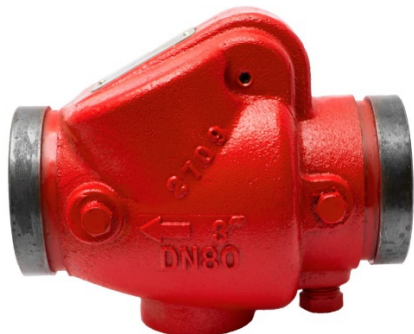


a-collection Takaiskuventtiilit



Kuvaus

Urallinen takaiskuventtiili, "Swing-check"-tyyppinen.

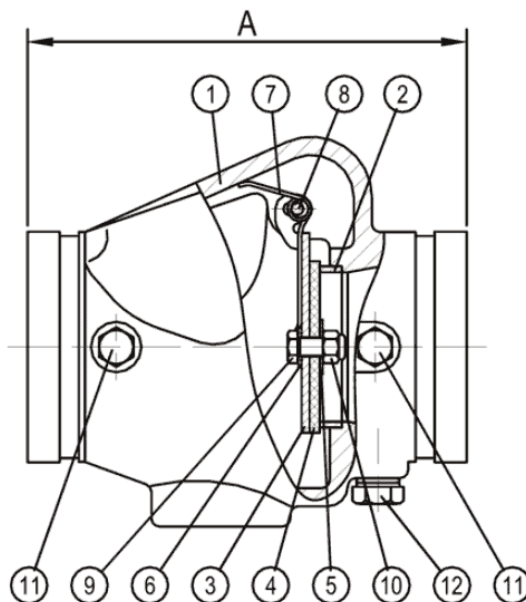
- Voidaan asentaa horisontaalisesti tai vertikaalisesti virtaussuunta ylöspäin
- Nopea asentaa ja helppo huoltaa
- Vähäinen painehäviö
- EPDM-tiiviste
- FM-hyväksytty ja UL-sertifioitu

Koot: DN50 - DN200

Käyttöpaine: 24,1 Bar

Materiaalitiedot

Nr	Osa	Materiaali
1.	Runko	Valurauta ASTM A 536
2.	Istukka	Pronssi
3.	Läppä	Ruostumaton teräs 304
4.	Tiiviste	EPDM
5.	Istukkarengas	Ruostumaton teräs 304
6.	Prikka	Ruostumaton teräs 304
7.	Jousi	Ruostumaton teräs 304
8.	Akseli	Ruostumaton teräs 304
9.	Pultti	Ruostumaton teräs 304
10.	Lukkomutteri	Ruostumaton teräs 304
11.	Tulppa 1/4" NPT	Teräs
12.	Tulppa 1/2" NPT	Teräs



Kokotaulukko

Tuotekoodi	Tuumakoko (")	O.D. (mm)	DN (mm)	A (mm)	Paino (kg)
VCG01-060	2	60,3	50	169	2,5
VCG01-076	2½	76,1	65	183	4
VCG01-089	3	88,9	80	198	6
VCG01-114	4	114,3	100	218	9
VCG01-168	6	168,3	150	270	19
VCG01-219	8	219,1	200	325	35

a-collection Takaiskuventtiilit

Virtausdata

Kaava Cv laskemiseksi

$$\Delta P = \frac{Q^2}{C_v^2}$$

Q = Virtaus (GPM – Gallonaa/ minuutti)

ΔP = Painehäviö venttiilissä (PSI)

C_v = Virtauskerroin

$$Q = C_v \times \sqrt{\Delta P}$$

1 GPM = 3,78541 LPM (Litraa/ minuutti)

1 PSI = 0,0689 Bar

Tuotekoodi	Tuumakoko (")	DN (mm)	OD (mm)	C _v (kokonaan auki)
VCG01-060	2	50	60.3	100
VCG01-076	2½	65	76.1	140
VCG01-089	3	80	88.9	250
VCG01-114	4	100	114.3	390
VCG01-168	6	150	168.3	1000
VCG01-219	8	200	219.1	1800

