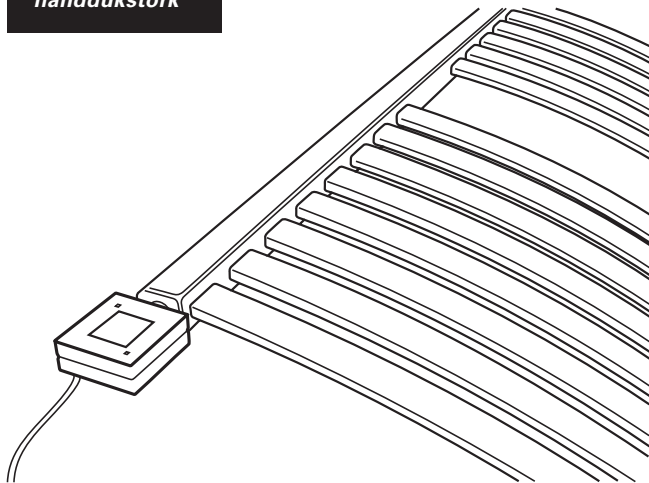


*Elektrisk
handdukstork*



Användarhandbok

Elektrisk Handdukstork LEO

Artikelnr 8754431

a-collection



Produktbeskrivning

1. Utformning: Radiatorn är tillverkad av stål, pulverlackerad eller belagd med galvaniserad krom, fylld med värmemedium och utrustad med värmeelement med elektronisk styrning*.
2. Tekniska detaljer: Ineffekt 230 V, 50 Hz. Samtliga detaljer om vår produkt, inklusive anordningens skyddsklass, finns på sista sidan i denna användarhandbok.
3. Syfte: Värma upp rum eller torka trasor eller handdukar (se under punkten "SÄKERHETSREGLER").
4. Plats för användning: Rum med normal luftfuktighet (inklusive badrum och kök) där anordningen inte utsätts för korrosionsämnen.
5. Installation: På väggen – med medföljande fästen, anslutning till elnätet – i utförande med endast stickkontakt, till uttag med jordning. Version utan stickkontakt – se färgkoder för trådar nedan.

Skyddsklass I:

Färg	Symbol	Typ av tråd
Brun	L	Strömförande
Blå	N	Neutral
Gul/grön	PE	Skyddsjordad

*Produkter avsedda för centralvärmesystem är försedda med lämpliga installationsanslutningar och är inte fyllda med olja.

Skyddsklass II:

Färg	Symbol	Typ av tråd
Brun	L	Strömförande
Blå	N	Neutral
Svart	FIL-Pilote	Styrsignal

Konstruktionen av radiatoren och de fysikaliska egenskaperna hos vätskan orsakar oregelbunden fördelning av värme inuti radiatoren. Läs mer i avsnittet "PROCESS FÖR NORMAL RADIATORFUNKTION".



Allmänna anmärkningar om installationen

Ta hänsyn till de riktlinjer som presenteras i instruktionshandboken som sitter fäst på enhetens styrhuvud.

1. Säkra produkten före transport och installation för att undvika risk för person- eller saksador.
2. Använd inte förlängningsladd för att koppla in produkten till elnätet.
3. Anslutningen till elnätet måste vara fuktbeständig och motståndskraftig mot fuktsador i enlighet med de lokala bestämmelserna i landet för installationen.
4. Välj plats för installationen
där elanslutningen är lättåtkomlig för att:
 - undvika påkänningar på sladden.
 - minimera risken för mekanisk åverkan på sladden.
 - förhindra åtkomst för obehöriga och husdjur.
5. Radiatorn får inte placeras under element som inte tål höga temperaturer.
6. Vi rekommenderar att behöriga fackmän gör alla elanslutningar och VVS-anslutningar.

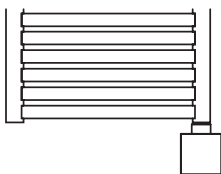
OBS!

Om inte ovanstående riktlinjer iakttas kan detta medföra förlust av liv eller person- eller egendomssador.

Felaktig installation



Korrekt installation



Att tänka på innan installation

1. Säkra produkten före transport och installation för att undvika risk för person- eller saksador.
2. Använd inte förlängningsladd för att koppla in produkten till elnätet.
3. För anvisningar om montering av fästjärnen läser du instruktionshandboken som medföljer radiatorn.



Säkerhetsföreskrifter

Ta hänsyn till de riktlinjer som presenteras i instruktionshandboken som sitter fäst på enhetens styrehuvud.

1. Var försiktig när du placerar dina händer mellan radiatorrören.
2. Vid torkning av kläder kontrollerar du noga hur hög temperatur kläderna tål för att undvika skador på dina tillhörigheter.

VAR FÖRSIKTIG!

Blöta kläder får inte placeras på kromradiatorn eftersom tvättmedlet som använts för tvättningen kan orsaka skador på radiatoren.

3. Efter att torra kläder plockats av från radiatoren kan dess yta vara mycket het. Var försiktig och vänta tills temperaturen har sjunkit till en säker nivå.
4. Följ nedanstående säkerhetsföreskrifter när elektriska värmeelement används:
 - a) Se till att ingen vätska hamnar på värmeelementets delar.
 - b) Vidrör inte radiatoren när du står barfota på golvet, eller samtidigt som du rör vid jordade föremål (t.ex. badkaret, vattenkranen osv.), särskilt inte vid hög luftfuktighet.
5. Placera inte något föremål som väger mer än 5 kg på radiatoren.
6. Konstruktionsändringar av radiatoren och värmeelementet samt reparationer får endast utföras av tillverkaren.
7. Förhindra åtkomst för obehöriga till radiatoren.

Installation av MEG- och REG-regulatorer

Information om hur du installerar MEG- och REG-regulatorer finns i en separat handbok som sitter fäst på värmeelementen.



Funktionsfel

Om du lägger märke till något av följande stänger du av anordningen och kontaktar omedelbart säljaren:

1. Värmevätskeläckage.
2. Deformerade rör eller kollektorer.
3. Andra tecken på onormal drift.



OBS!

Var extra försiktig vid värmevätskeläckage. Vätskan innehåller farliga ämnen som, vid kontakt, kan skada hud, ögon eller lungor.

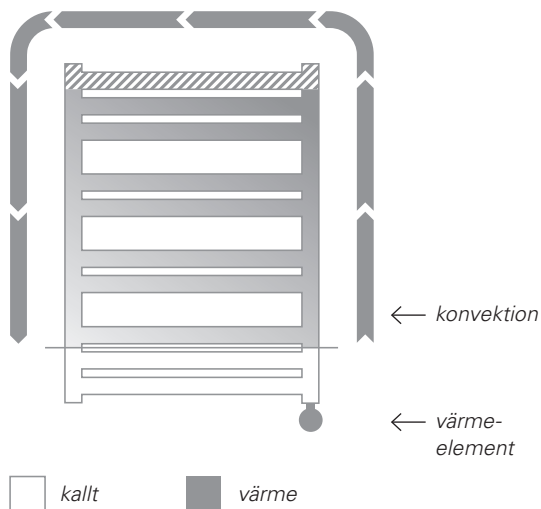
Normal radiatorfunktion

Eftersom värmevätskan cirkulerar i radiatoren kommer en kollektor som är direkt ansluten till värmeelementet alltid att vara den varmaste delen av radiatoren, särskilt dess övre del. De nedre delarna kommer alltid att vara svalare. Detta är helt normalt och är inte en giltig orsak för reklamation.

I radiatoren finns också en så kallad "död zon", som är ett område precis ovanför värmeelementet som inte värms upp. Denna del är utformad för att avskilja elementet från värmen (i de fall värmaren installerats direkt i radiatoren och inte via en T-koppling).

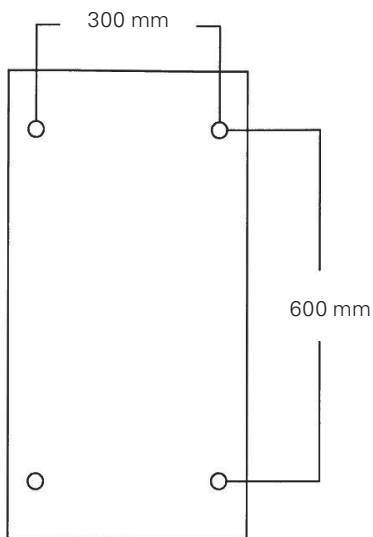
I trånga eller mycket höga radiatorer kan de översta delarna vara kallare än resten av radiatorn på grund av luftkudden i de övre delarna. Detta kan särskilt inträffa ett par minuter efter det att värmeelementet gått igång.

Mer information får du på vår webbplats www.ahlsell.se





**Rekommenderat
monteringsavstånd**





Underhåll

Demontera radiatorn

1. Dra ut nätsladdens stickkontakt ur eluttaget.
2. För KTX-värmeelement kopplar du från styrlådan från elnätet (i enlighet med anvisningarna i KTX-handboken).
3. Demontera enligt anvisningarna i del III för respektive radiatormodell, men i omvänd ordning.



Återvinning av radiatorn

Elektriska produkter ska återvinnas för att undvika att ämnen som är skadliga för omgivningen och människors hälsa släpps ut i miljön. Hantera avfall enligt lokala bestämmelser. Observera att radiatorn och värmeelementet måste återvinnas på ett riktigt sätt. Din återförsäljare är enligt lag skyldig att ta emot och återvinna den uttjänta radiatorn. Vid eventuella problem eller för frågor ber vi dig kontakta Ahlsell.



Garanti

1. Denna garanti avser en elektrisk handdukstork. Modellnamnet samt dess egenskaper anges på förpackningen.
2. Den medföljande handboken utgör en integrerad del av garantin. Läs därför noga igenom handboken innan du börjar använda produkten.
3. Vid leveransmottagandet åligger det kunden att kontrollera att produkten är felfri. Om kunden då upptäcker någon defekt är han/hon skyldig att påpeka defekten för återförsäljaren. I annat fall förutsätts att återförsäljaren sålde produkten i felfritt skick. Kontrollera särskilt produktens yta.
4. Garantiperiod från inköpsdagen:
 - a) Två (2) år för radiatorn.
 - b) Två (2) år för elektriska delar (styrenheten).
 - c) För kromradiator – två (2) år för galvanisk ytbehandling.
5. Inköpsbeviset ska medfölja garantikravet. Tillverkaren har rätt att avvisa ett garantikrav om beviset på köp saknas.
6. Garantin täcker inte följande fel:
 - Fel som orsakats av olämplig (ej i enlighet med anvisningarna i handboken) installation eller avinstallation.
 - Fel som uppstått på grund av olämplig användning av radiatorn.
 - Fel som uppkommit till följd av ändringar av produkten som gjorts av obehörig personal.
 - Fel orsakade av kunden efter mottagandet av produkten från säljaren.

Specifikation

1. Modell
2. Höjd
3. Bredd
4. Värmeelementets placering
5. Färg
6. Typ av värmeelement
7. Typ av nätsladd
8. Värmeelementets effekt
9. Antal fästen
10. Serienummer
11. Vikt
12. Produktionsdatum
13. Skyddsklass

ahlsell

Produced for Ahlsell

Ahlsell AB
117 98 Stockholm
Sweden
www.ahlsell.se

a-collection