

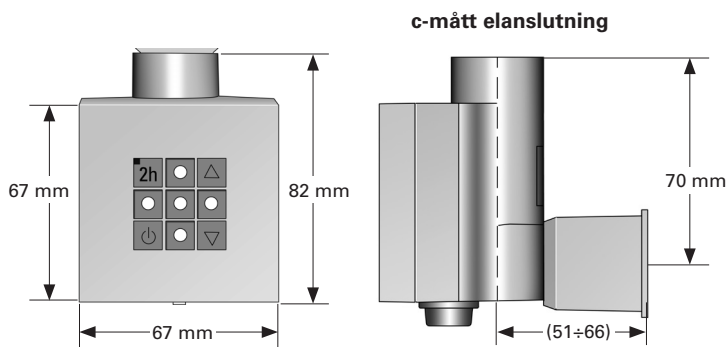
# Användarmanual

## KTX elpatron

### KTX elpatron med styrenhet.

Elpatron 300W 1x240V, Kapslingsklass IPx4, Instickslängd 310mm, Styrenhet KTX, 1x240V, inkluderat allpolig brytare ( monterad på undersidan ) samt kopplingsplint för dold installation.

<b>Mått</b>	H 67 X B 67 mm
<b>Djup från framsida</b>	91 - 112 mm
<b>Totalhöjd</b>	82 mm
<b>Djup från framsida till C elpatron</b>	40 mm



### Funktioner i KTX

KTX har ett temperaturspann mellan 30-60°C i 5 steg med

1 röd diod tänd = lägsta temperatur

5 dioder tända = högsta temperatur.

Temperaturen styrs av inbyggd sensor som skyddar mot överhettning. I de fall elpatronen är installerad i ett vattenburet system är det viktigt att temperaturen inte överstiger 80°C då sensorn kan skadas. Elpatronen är konstruerad med en kall (ej värmande) nedre del vilket gör att de nedre rören i handdukstorken inte alltid upplevs varma, det är normalt.

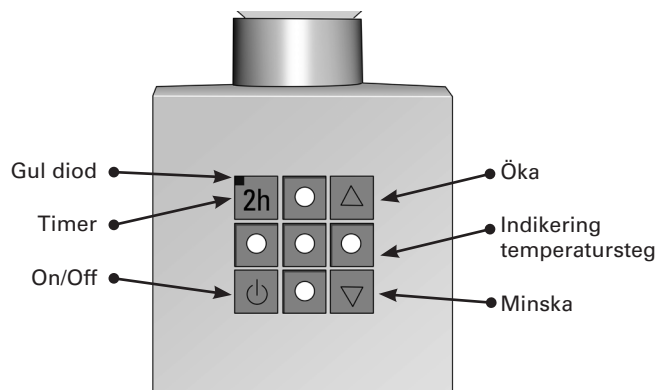
Timer funktion, när timer funktionen aktiveras tänds den gula dioden.

1. Om timerknappen (2h) aktiveras när elpatronen redan är i drift stängs värmen av efter två timmar.
2. Om timerknappen (2h) aktiveras utan att elpatronen är i drift startar värmaren efter två timmar

Timer funktionen kan när som helst stängas av genom att trycka på "2h" knappen.

#### Antifrys funktion,

Om KTX är avstängd eller är i timerläge med strömbrytaren tillslagen och spänning finns samt att temperaturen faller under 6°C, då startar värmaren automatiskt för att skydda produkten från fryssing, i detta läge blinkar gul diod.



### Felsökningschema

Problem	Trolig orsak	Lösning
Produkten ansluten, elpatronen värmer inte	Vatten ej påfyllt till erforderlig nivå	Fyll på vatten
Produkten ansluten, elpatronen värmer inte dioder tänds inte	KTX ej tillslagen, Strömförsörjnings problem	Ställ KTX i on läge Kontakta installatör
Elpatronen värmer inte, dioderna blinkar	KTX indikerar fel, termostat/ överhettningsskydd defekt	Stäng av, vänta tills värmaren kallnat, starta om. Alt ring installatör för felsökning/utbyte
Elpatronen värmer inte, dioderna lyser som vanligt (indikerar inget fel)	Överhettningsskydd utlöst eller elpatron trasig	Stäng av KTX och starta om, Alt ring installatör för felsökning/utbyte
Elpatronen värmer trots att enheten är avstängd på on/off knappen	Elektriskt fel	Stäng av strömmen Ring installatör för felsökning/utbyte

De flesta av de felindikationer som beskrivs, i schemat ovan, kan härröras till för låg vattennivå.

Reklamerad produkt ska rapporteras via Ahlsell's säljare i därför avsedd rutin.