

Palopelti ETPR



Palopelti ETPR on testattu testistandardin EN1366-2 mukaan ja CE-merkitty tuotestandardin EN 15650:2010 mukaan. ETPR täyttää paloluokan EI 60 S / EI 90 S vaatimukset. Palopellin vaippa täyttää myös tiiviysluokan C vaatimukset standardin EN 1751 mukaan.

Palopeltiin on saatavana joko sähköinen toimilaitemoottori tai sulakemekanismi.

ETPR on tarkoitettu asennettavaksi seinän tai välipohjan pintaan ja liitettäväksi pyöreään kanavaan. Sen vaippa on valmistettu kuumasinkitystä teräslevystä ja sulkupelti paloa eristävästä silikaatista.

Palopelti asennetaan osastoivan rakennusosan pintaan tai irti osastoivasta rakenteesta asennusohjeiden mukaan. Siinä on Veloduct-liitäntä, joka takaa ilmatiiviin asennuksen kanavaan.

Moottoroiduille ETPR-pelleille on tehty 10 000 testijakson (auki/kiinni) kestävyystestit, joten ne soveltuvat käytettäväksi myös päivittäisessä ilmanvaihdossa sulkupelteinä. Moottoroidun pellin käyttö mahdollistaa automaattisen toiminnan testauksen (esim. FICO-ohjaus- ja -valvontajärjestelmällämme) ja savunilmaisimeen perustuvan laukaisujärjestelmän. Moottorissa on sisäänrakennetut mikrokytkimet sekä auki- että kiinniasennolle.

FICO-ohjaus- ja -valvontajärjestelmämme yhteydessä käytetään aina 24 V:n toimilaitetta. Katso Flakt Woods -ohjaus ja -valvontajärjestelmä FICO-128 tai FICO-2. Palopelti voidaan toimittaa myös varustettuna sähköisellä 230 V:n toimilaitteella.

Sulakemekanismilla varustetussa palopellissä on aina kaksi mikrokytkintä (auki- ja kiinniasennolle).

Tekniset tiedot

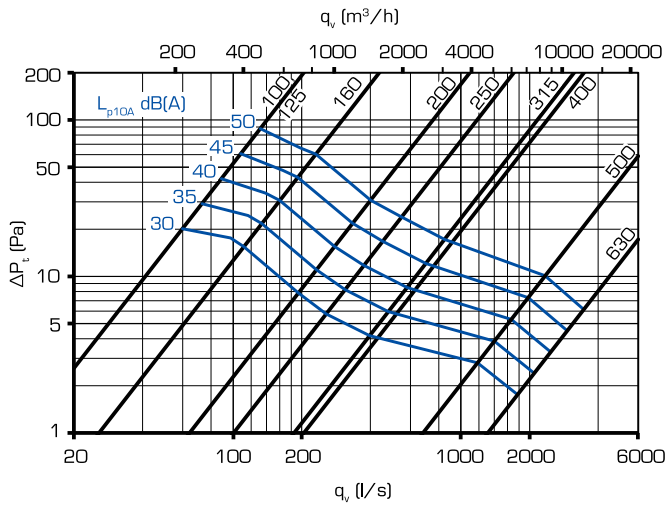
- Koot Ø100-630 mm
- CE-merkitty (EN 15650:2010)
- Suoritustasoilmoitus 013CPR2013-07-01
- Paloluokka EN 13501-3 mukaan EI 60 ($v_e - h_o$ i <-> o) S EI 90 (h_o i <-> o) S
- Testausstandardi EN 1366-2
- Palopelti täyttää tiiviysluokan 3 vaatimukset EN 1751 mukaan
- Palopellin vaippa täyttää tiiviysluokan C vaatimukset EN 1751 mukaan
- Maksimipaine suljettua peltiä vasten saa olla 2500 Pa, mikä vastaa paineluokkaa B

Tilausesimerkki

Palopelti ETPR-160-03-2

Tekniset tiedot – painehäviö, äänitiedot

Painehäviö ja äänen painetaso



Äänen tehotason korjaus oktaavikaistoittain

OKTAAVIKAISTA (Hz)	63	125	250	500	1000	2000	4000	8000
KORJAUS K_{okt}	24	17	12	6	2	-2	-7	-14
TOLERANSSI \pm	6	6	3	3	3	3	3	3

$$L_{W_{okt}} = L_{p10A} + K_{okt}$$

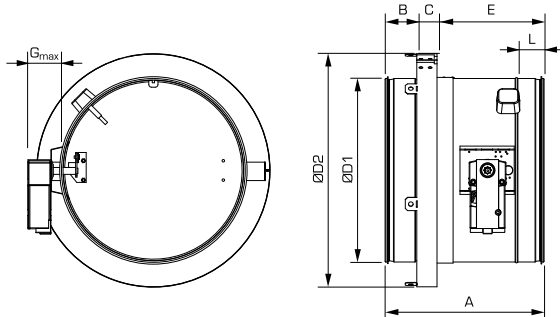
Käytetyt merkinnät

q_v	ilmavirta	$l/s, m^3/h$
$L_{W_{okt}}$	äänien tehotaso kanavassa oktaavikaistoittain	dB
L_{p10A}	äänien painetaso, 10 m^2 sab-huonevaimennuksella (=4 dB)	dB(A)
K_{okt}	korjaus	dB
Δp_t	painehäviö	Pa

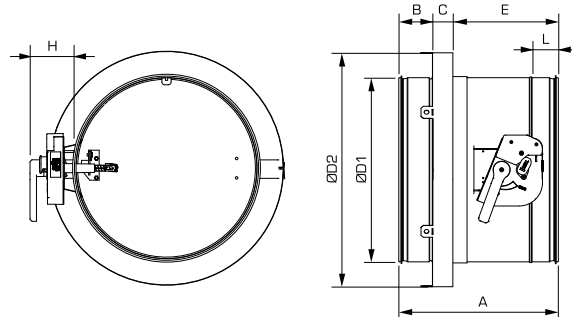
Mitat ja painot, paloluokka

Mitat ja painot

Moottoroitu pelti koot 100 - 630



Pelti ja lämpösulake koot 100 - 630



Koko ØD1	A (mm)	B (mm)	C (mm)	D2 (mm)	E (mm)	L (mm)	G _{max} (mm)	H (mm)	Paino (kg) Moottoroitu pelti	Paino (kg) Pelti ja lämpösulake
100 [125] *	465 *	125	40	210	300	35	95	95	3.6	3.1
125	350	70	40	210	240	35	95	95	3.3	2.8
160	350	70	40	245	240	35	95	95	3.9	3.3
200	350	70	40	285	240	35	95	95	4.5	3.9
250	350	70	40	335	240	40	95	95	5.8	5.2
315	350	70	40	400	240	40	95	95	7.3	6.7
400	350	70	40	505	240	60	95	95	10.3	9.7
500	405	65	40	605	300	60	85	95	14.8	14.0
630	405	65	40	735	300	60	85	95	21.0	20.1

* D125 kahdella supistekappaleella BDED-1-012-010.

Paloluokka

Koko ØD	Asennustapaus				Palonkestävyys	Alipaine palotestissä (Pa)
	Kipsiseinä	Kiviaineinen seinä	Välipohja	Irti rakenteesta		
100 - 630	x	x	x	x	EI 60 (ve - ho i<->o) S	300
	-	-	x	-	EI 90 (ho i<->o) S	

Kuvaus ja tuotemerkintä

Kuvaus

Fläkt Woodsin CE-merkitty palopelti ETPR voidaan asentaa paloluokituksestaan EI 60 oleviin kipsi- tai kiviaineisiin seiniin tai irti rakenteesta ja paloluokituksestaan EI 60 / EI 90 oleviin kiviaineisiin välipohjiin.

Tuotemerkintä

Palopelti **ETPR-aaa-bb-c**

Koko (aaa)
Liitänthalkaisija (mm)
100, 125, 160, 200, 250, 315, 400, 500, 630

Toimilaite (bb)
02 = sulakemekanismi 70 °C ja kaksi mikrokytkintä
03 = 24V AC/DC ja lämpöilmaisin
05 = 230V AC ja lämpöilmaisin

Toimilaitemalli (c)
0 = sulakemekanismi
2 = moottoroitu

Lisävarusteet ja varaosat

Lisävarusteet

Tarkastusosa **FWD-aaaa-1**

Koko (aaaa)
0100-0630

Suojaverkko **FND-aaaa-1-1**

Koko (aaaa)
0100-0630

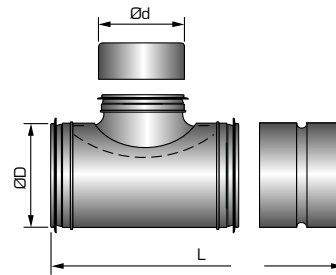
Valvontajärjestelmä **FICO-128 / FICO-2**

Katso erillinen esite.

Varaosat

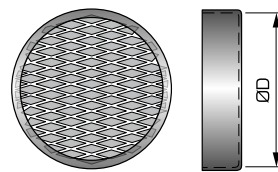
Sulakeosa, 70 °C
sulakemekanismiin **ETFF-99-01**

Tarkastusosa FWD-aaaa-1



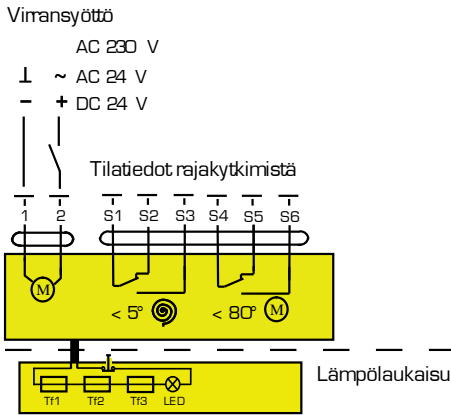
FWD:n pituus L, koostuu osista BDEG+BDEM+BDET

Suojaverkko FND-aaaa-1-1



Kytkenä

Peltimoottorin kytkentäkaavio



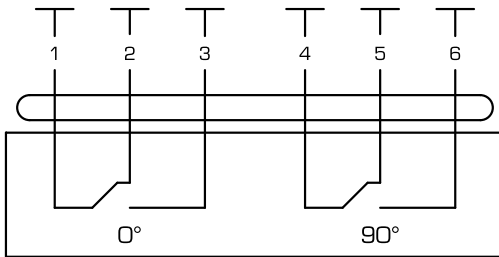
Toimilaitteen sähkö tiedot

Palopellin koko	Jännite	Varusteet	Maksimiteho pito/ajo	Tehontarpeen mitoitus
100 - 315	24V AC/DC	lämpöilmaisoin	0,8W/2,5W	4 VA
100 - 315	230V AC	lämpöilmaisoin	1,1W/3,5W	6,5 VA
400 - 630	24V AC/DC	lämpöilmaisoin	1,4W/4,0W	6 VA
400 - 630	230V AC	lämpöilmaisoin	2,1W/5,0W	10 VA

Palopellin toimilaitteen varastointilämpötila ei saa olla yli +50 °C

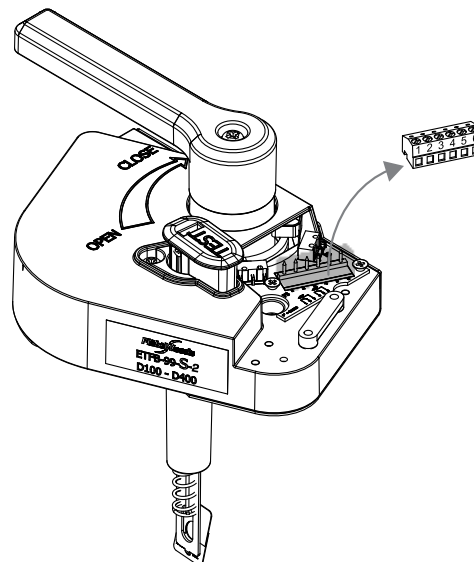
Mikrokytkimien kytkentäkaavio (sulakemekanismi)

Kytkentäkaavio näyttää tilanteen, jossa sulkupelti on kiinni-asennossa ja mikrokytkin (0°) on aktivoitu.

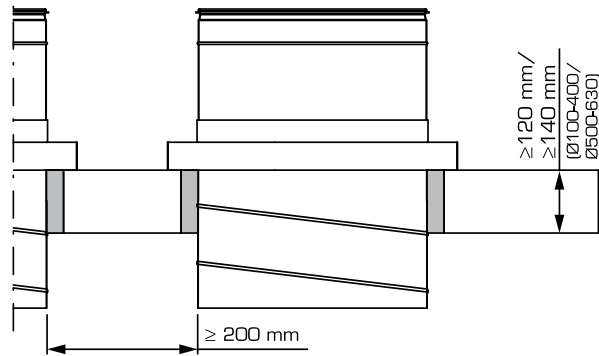
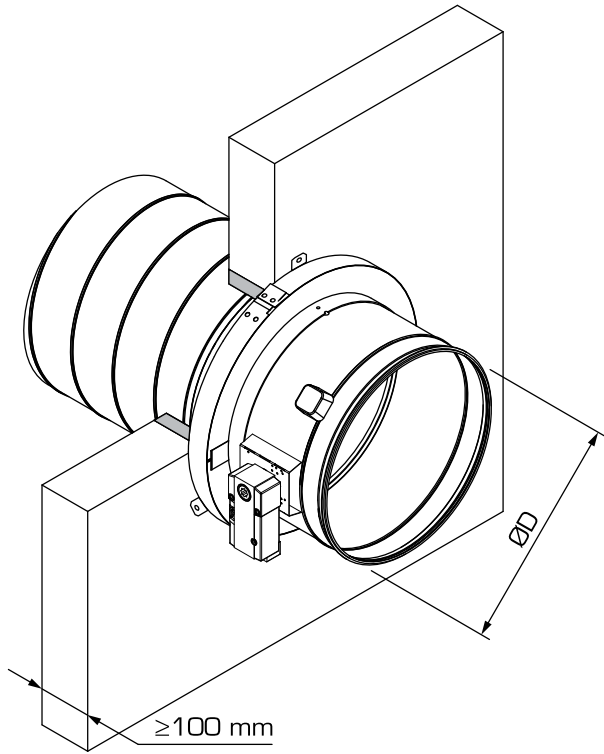


$I_{maks.} = 0.1 A$

$U_{maks.} = 30 V (AC/DC)$



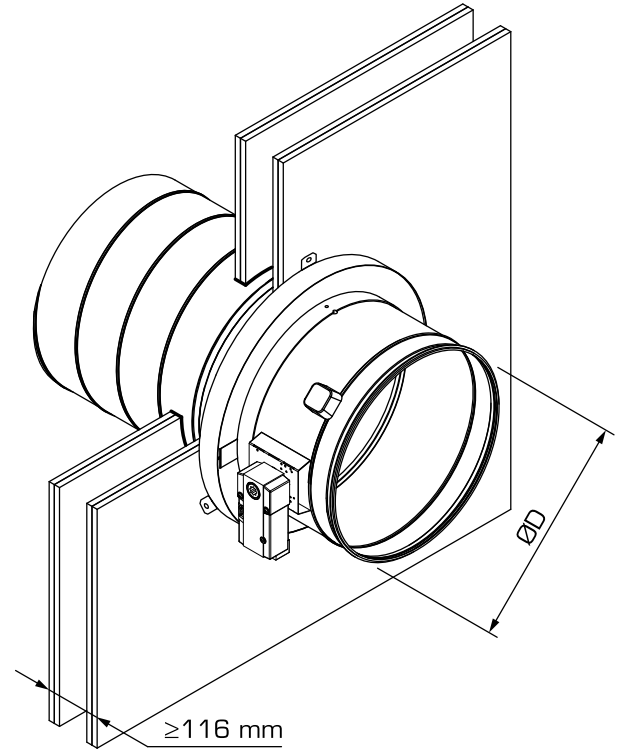
Asennus kiviaineisiin rakennusosiin (seinät ja välipohjat), joiden materiaalina on betoni, kevytbetoni tai tiili ja joiden paloluokka on EI 60 ja välipohjiin, joiden paloluokka on EI 90



Koko ØD (mm)	Asennusaukko Ø (mm)
100 (125) *	175 - 195
125	175 - 195
160	210 - 230
200	250 - 270
250	300 - 320
315	365 - 385
400	450 - 470
500	550 - 570
630	680 - 700

* D125 kahdella supistekappaleella BDED-1-012-010

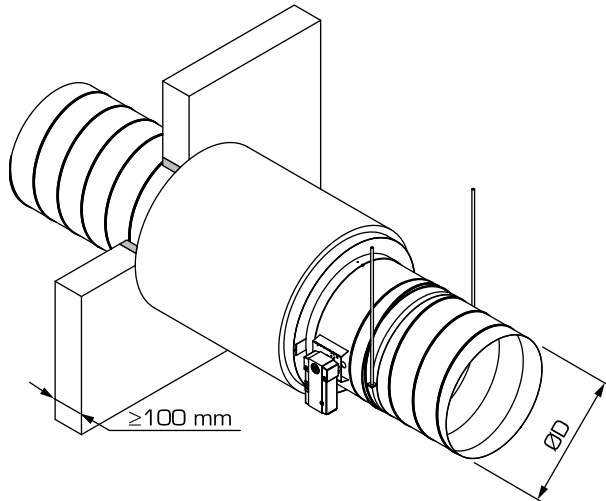
Asennus rakennusosiin, joiden materiaalina on kipsi tai vastaava ja joiden paloluokka on EI 60



Koko ØD (mm)	Asennusaukko Ø (mm)
100 (125) *	135 - 137
125	135 - 137
160	170 - 172
200	210 - 212
250	260 - 262
315	325 - 327
400	410 - 412
500	510 - 512
630	640 - 642

* D125 kahdella supistekappaleella BDED-1-012-010

Asennus irti rakennusosista (seinät ja välipohjat), joiden materiaalina on betoni, kevytbetoni tai tiili ja joiden paloluokka on EI 60



Asennus irti rakennusosista (seinät), joiden materiaalina on kipsi tai vastaava ja joiden paloluokka on EI 60

