

# Säätöpelti BDEP



KANSIO 3 VÄLI 5 ESITE 1

**FläktWoods**



# Säätöpelti BDEP

Säätöpeltiä BDEP käytetään ilmavirran sulku- ja säätöpeltinä pyöreissä kanavissa.

Säätöpeltiä on saatavana kahta eri mallia tiiviysluokan (EN 1751 1998) mukaan.

BDEP-1 säätöpelti, tiiviysluokka 0

BDEP-4 säätö- ja sulkupelti, tiiviysluokka 4 (koko 008 tiiviysluokka 3)

## Rakenne

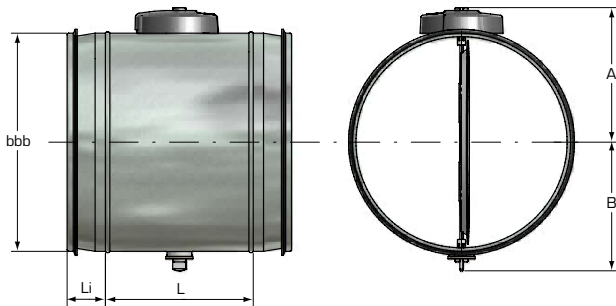
Pellin osat ovat lieriömäinen vaippa ja peltiläppä. Pellit säädetään manuaalisesti, ja ne on varustettu asteikolla säätöpellin kulman asettamista varten.

Säätöpelleissä kokoon 031 asti säätökulma asetetaan käsipyörästä, tätä suuremmissa pelleissä ohjauskahvasta. Säätökulma lukitaan ruuvilla.

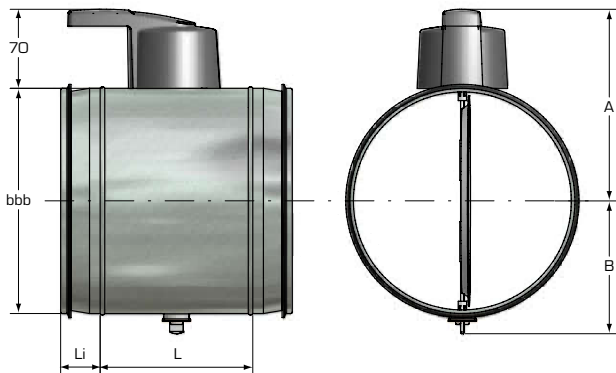
Koot 040 - 063 soveltuvat kanavien 50 mm:n ulkopuoliseen eristämiseen. Kokoihin 008 - 031 on tilattavissa jälkiasennettava korokekahva BDEZ-06 käytettäessä 50 mm ulkopuolista eristystä. Suuremmille ulkopuolisille eristyspaksumuksille saatavissa malli 2.

## Mitta- ja painotiedot

### BDEP-a-bbb-1, koot 008 - 031



### BDEP-a-bbb-1, koot 040 - 063



Koko bbb	L (mm)	A (mm)	B (mm)	Paino (kg)
008	135	80	40	0,30
010	135	90	50	0,34
012	135	100	65	0,42
016	135	120	100	0,46
020	135	140	120	0,82
025	125	165	145	1,2
031	125	195	175	1,5
040	160	270	220	2,7
050	160	320	270	3,9
063	160	385	335	5,2

## Tuotemerkintä

### Säätöpelti

BDEP - a - bbb - c

Versio (a)

1 = säätöpelti, tiiviysluokka 0

4 = säätö- ja sulkupelti, tiiviysluokka 4 (koko 008 tiiviysluokka 3)

Koko (bbb)

008 - 063

Malli (c)

1 = vakio

2 = 100 mm:n ulkopuoliseen eristykseen soveltuva malli

## Lisävarusteet

### Jälkiasennettava kahva

50 mm ulkopuoliselle eristeelle, koot 008-031

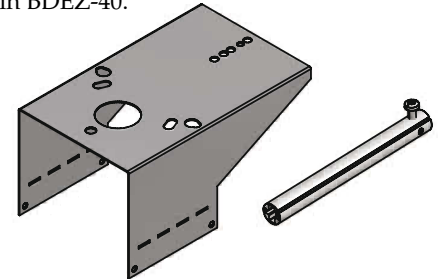


BDEZ-06

### Lisävarikesarja

suoraan akselille kiinnitettävän moottorin asentamista varten (008-063). Sisältää moottorihyllyn BDEZ-39 ja moottoriadapterin BDEZ-40.

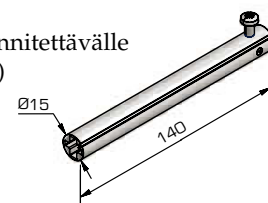
BDEZ-42



### Moottoriadapteri

suoraan akselille kiinnitettävälle moottorille (008-063)

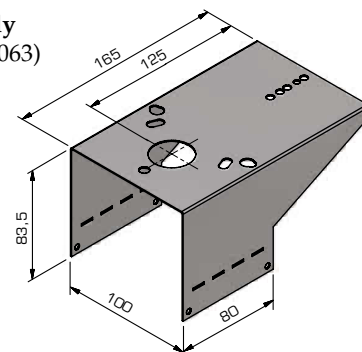
BDEZ-40



### Moottorihylly yleinen

(008-063)

BDEZ-39

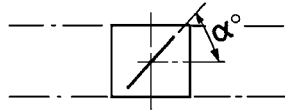


# Säätöpelti BDEP

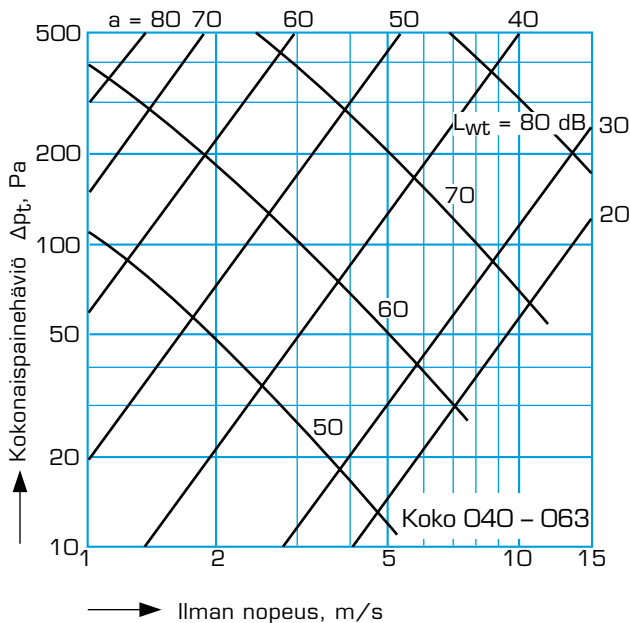
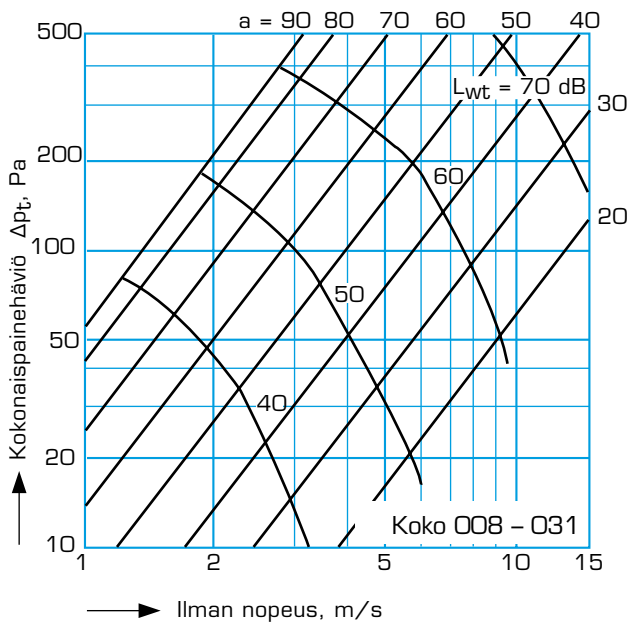
## Painehäviö ja äänitiedot

### Yleistä

$\alpha$  = sälekulma



### Säätöpelti BDEP-1



### Äänitiedot

Äänitehotaso  $L_w$ , liittyvälle kanavalle saadaan oktaavikaistoittain seuraavan kaavan mukaan:

$$L_w = L_{wt} + K_1 + K_2$$

jossa  $L_{wt}$ ,  $K_1$  ja  $K_2$  saadaan allaolevista taulukoista ja diagrammeista

### Koon vaikutus $K_1$

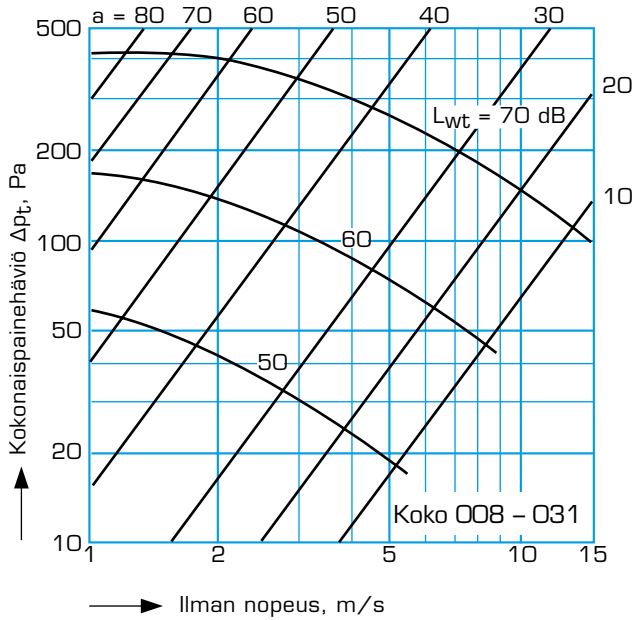
Koko	008	010	012	016	020	025	031	040	050	063
$K_1, \text{dB}$	-2	-2	-1	0	+1	+2	+3	+4	+5	+6

### Sälekulman vaikutus $K_2$

Koko	Sälekulma $a^\circ$	$K_2, \text{dB}$						
		Oktaavikaistan keskitäajuus, Hz						
		125	250	500	1000	2000	4000	8000
008-031	20	-1	-10	-16	-18	-22	-26	-31
	30	0	-9	-15	-17	-20	-24	-30
	40	-1	-8	-13	-14	-13	-14	-21
	50	-3	-6	-11	-12	-10	-11	-17
	60	-5	-4	-8	-10	-13	-14	-19
040-063	70	-4	-5	-8	-10	-13	-15	-21
	80	-4	-5	-9	-11	-14	-17	-23
	90	-3	-6	-9	-11	-14	-18	-25
	20	0	-15	-19	-21	-25	-29	-33
	30	0	-15	-19	-21	-24	-28	-32
040-063	40	-4	-14	-16	-15	-18	-21	-25
	50	-7	-13	-14	-11	-11	-14	-18
	60	-11	-12	-11	-6	-5	-8	-11
	70	-14	-13	-12	-6	-5	-8	-12
	80	-17	-15	-12	-5	-5	-8	-12

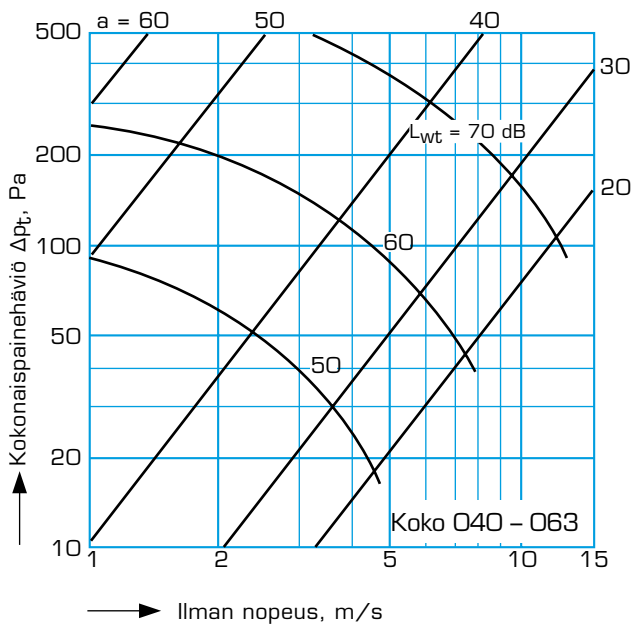
# Säätöpelti BDEP

## Säätö- ja sulkupelti BDEP-4



## Sälekulman vaikutus K<sub>2</sub>

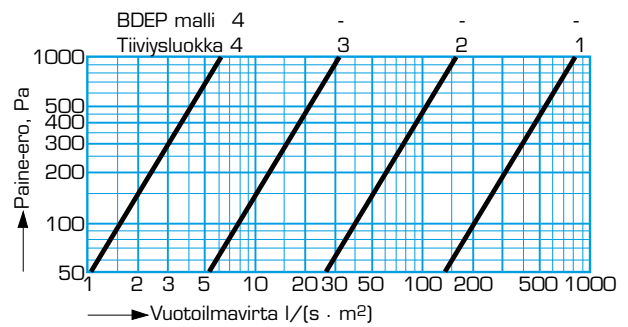
Koko	Säle- kulma a°	K <sub>2</sub> , dB						
		Oktaavikaistan keskitäajuus, Hz						
		125	250	500	1000	2000	4000	8000
008-031	10	0	-12	-15	-22	-27	-32	-37
	20	0	-9	-14	-20	-26	-30	-36
	30	-2	-7	-12	-17	-20	-23	-29
	40	-4	-7	-12	-15	-12	-8	-8
040-063	50	-4	-6	-8	-12	-14	-17	-22
	60	-6	-4	-10	-16	-18	-22	-25
	70	-7	-2	-13	-23	-27	-35	-42
	80	-13	-1	-16	-24	-28	-36	-45
040-063	20	0	-16	-18	-24	-27	-31	-33
	30	0	-13	-16	-20	-21	-26	-29
	40	-1	-10	-13	-17	-16	-20	-24
	50	-5	-11	-12	-13	-11	-15	-19
60	-12	-13	-13	-9	-6	-11	-13	



## Suljetun pellin tiiviysvaatimukset

Suljetun pellin tulee täyttää vaatimukset koskien suurinta sallittua vuotoilmavirtaa tiiviysluokan EN 1751 mukaan.

Tiiviysluokan 0 pelleillä ei ole tiiviysvaatimuksia.



# Moottoriohjattu säätöpelti BDEP

Seuraavanlaisia peltejä on olemassa tiiviysluokan EN 1751:n mukaan (1998).

## Säätöpelti, tiiviysluokka 0

BDEP-10	Moottorihylly, yleinen, ei sisällä moottoria
BDEP-13	ON/OFF moottorityyppi LM .. A
BDEP-18	Moottori, jousipalautteinen, tyyppiä LF
BDEP-19	ON/OFF moottorityyppi SM .. A

## Sulkupelti, tiiviysluokka 4 (koko 008 tiiviysluokka 3)

BDEP-40.	Moottorihylly, yleinen, ei sisällä moottoria
BDEP-43	ON/OFF moottorityyppi LM .. A
BDEP-46	Moottori, jousipalautteinen, tyyppiä AF
BDEP-48	Moottori, jousipalautteinen, tyyppiä LF
BDEP-49	ON/OFF moottorityyppi SM .. A

## Tuotemerkintä

### Säätöpelti BDEP-aa-bbb-ccc

Versio (aa) _____ ks. yllä			
Koko (bbb) _____ 008 - 063 (moottorimallista riippuen)			
Moottorin jännite (ccc) _____			
024 = moottori, 24 V			
230 = moottori, 230 V			
000 = ei moottoria, mallit aa = 10, 40			

## Moottorimallit

Moottorimalleissa pätevät seuraavat asiat:

Moottorit LM .. A ja SM .. A ovat suuntaa vaihtavia ON/OFF-moottoreita. Kun pellin tai moottorin säädettävä pysähtymisraja saavutetaan, moottori pysähtyy automaattisesti. Se on ylikuormitussuojattu eikä vaadi rajakatkaisijaa. Moottorin säädettävä pysähtymisraja on toimitettaessa säädetty 90°:n avautumiskulmaan. Moottorit SM230A ja SM24A sekä LM230A ja LM24A voidaan kytkeä vapaalle moottorin suojuksessa olevasta painikkeesta.

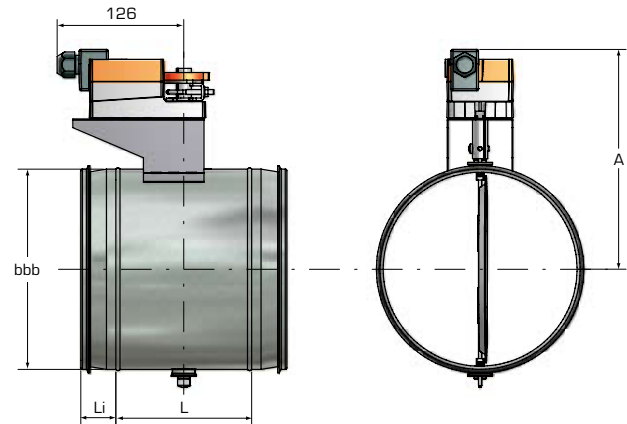
Moottori AF on suuntaa vaihtava ON/OFF-moottori, jossa on esijännitetty jousipalautin, joka laukeaa jännitteen kadotessa. Kun jännite palaa, jousi jännittyy uudelleen. Moottori on asennettu peltiä toimitettaessa siten, että pelti sulkeutuu jännitteen kadotessa.

Moottori LF on pienempi, yksinkertaisempi ja kevyempi jousipalautteinen moottori. Se soveltuu pienille pelleille. Huom. Vakiotoimitus ilman apukytкимиä (-s).

Peltimoottoreiden yksityiskohtaiset tiedot, katso [www.belimo.fi](http://www.belimo.fi)

## Mitta- ja painotiedot

### Moottori Belimo LM..A, malli aa = 13 ja 43



Koko bbb	L	A	Paino, kg
008	135	160	1,10
010	135	170	1,20
012	135	180	1,30
016	135	200	1,45
020	135	220	2,0
025	125	245	2,4
031	125	280	2,8

## Painehäviö ja äänitiedot

### Malli

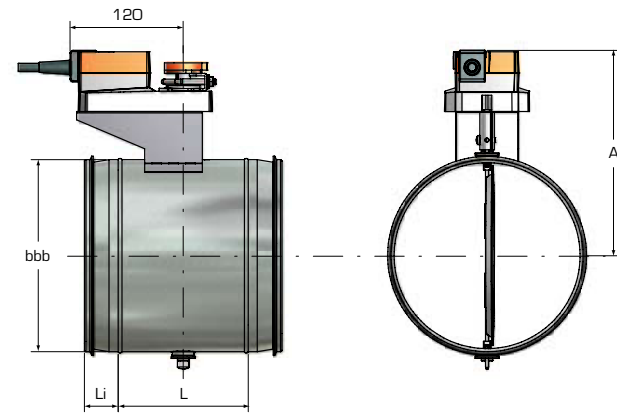
aa = 10, 13, 18 ja 19, katso BDEP-1:n kaavio, s. 4

aa = 40, 43, 46, 48 ja 49, katso BDEP-4:n kaavio, s. 5

# Moottoriohjattu säätöpelti BDEP

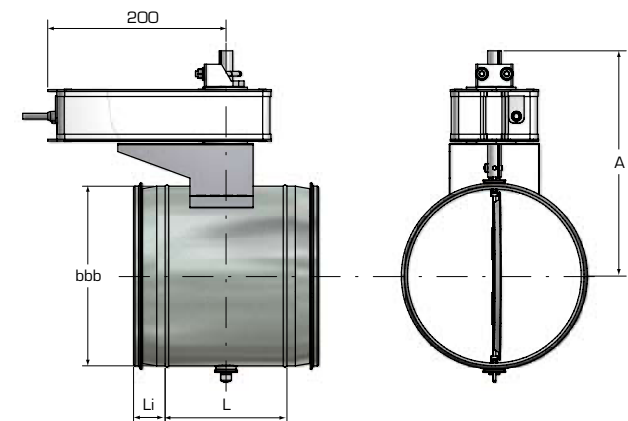
## Mitta- ja painotiedot

### Moottori Belimo SM.. A, malli aa = 19 ja 49



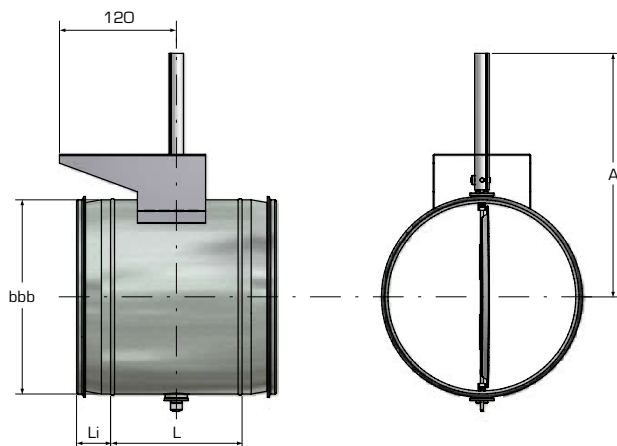
Koko bbb	L	A	Paino, kg
040	160	315	4,1
050	160	365	5,5
063	160	430	6,5

### Moottori Belimo AF, malli aa = 46



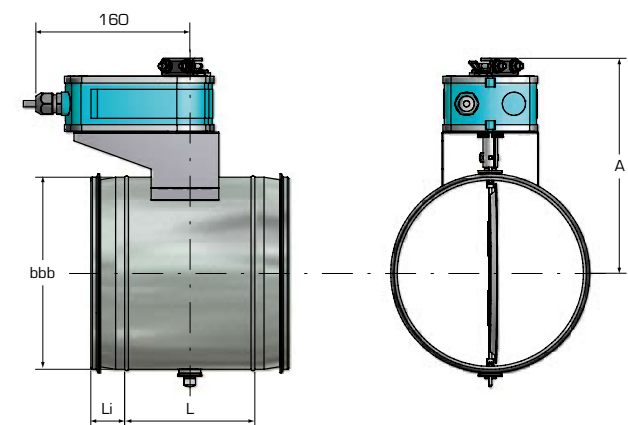
Koko bbb	L	A	Paino, kg
040	160	365	7,0
050	160	415	8,3
063	160	480	9,3

### Säätöpelti, jossa moottorihylly, yleinen, ei sisällä moottoria, malli aa = 10 ja 40



Koko bbb	L	A	Paino, kg
008	135	205	0,60
010	135	215	0,65
012	135	225	0,75
016	135	245	1,0
020	135	265	1,2
025	125	290	1,6
031	125	325	2,0
040	160	365	3,7
050	160	415	5,0
063	160	480	6,0

### Moottori Belimo LF, Malli aa = 18 ja 48



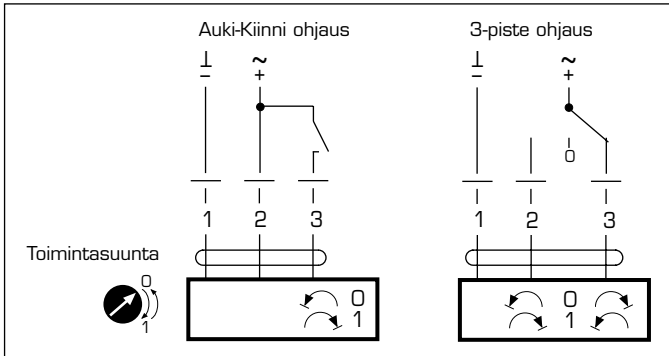
Koko bbb	L	A	Paino, kg
008	135	185	2,1
010	135	195	2,2
012	135	210	2,3
016	135	225	2,6
020	135	245	2,8
025	125	270	3,2
031	125	305	3,6

# Moottoriohjattu säätöpelti BDEP

## Peltimoottorien tiedot

**Moottori Belimo tyyppi LM24A, käytetään säätöpellissä mallikoodi aa = 13 ja 43**

## Sähkökaavio



### Huomio

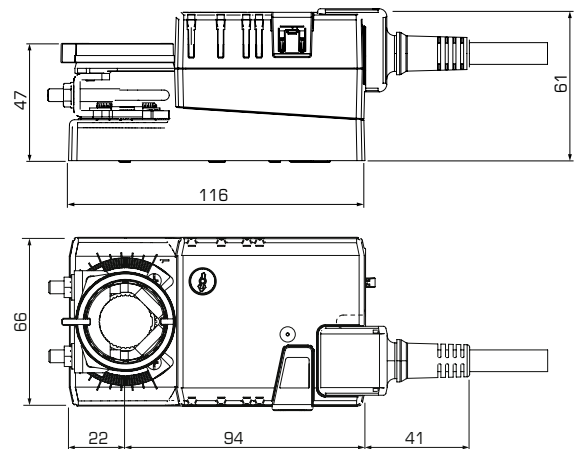
- Liitos suojausmuuntajan kautta.
  - Muita toimilaitteita voidaan kytkeä rinnan.
- Huomioi tehontarve.



### Tekniset tiedot

		<b>LM24A</b>
Nimellisjännite		AC 24 V, 50/60 Hz DC 24 V
Nimellinen jännite-alue		AC/DC 19,2 ... 28,8 V
Tehontarve	Ajo	1 W @ nimellisvääntömomentti
	Pito	0,2 W
	Mitoitus	2 VA
Liitäntä		Kaapeli 1 m, 3 x 0,75 mm <sup>2</sup>
Vääntömomentti (nimellis)		Min. 5 Nm @ nimellisjännitteellä
Toimintasuunta		Valittavissa kytkimellä 0 tai 1
Käsi käyttö		Vaihteiston vapautus painikkeella, itsestään palautuva / lukittavissa
Kääntökulma		Maks. 95°, rajoitettavissa mekaanisilla rajoittimilla
Toiminta-aika		150 s
Äänen tehotaso		Maks. 35 dB(A)
Asennonosoitus		Mekaaninen, irrotettavissa
Suojausluokka		III Pienjännite
Kotelointiluokka		IP 54
EMC		CE 89/336/ETY mukaan
Käyttötapa		Tyyppi 1 (EN 60730-1 mukaan)
Ympäristön lämpötila		-30...+50°C
Kuljetus/varastointilämpötila		-40...+80°C
Ympäristön kosteus		95% suht.kost., ei kondensoiva (EN 60730-1)
Huolto		Huoltovapaa
Mitat		Katso mittatiedot
Paino		n. 500 g

### Mittatiedot



Pellin akseli	Pituus	
	väh. 37	6 ... 20

Ks. myös [www.belimo.fi](http://www.belimo.fi)

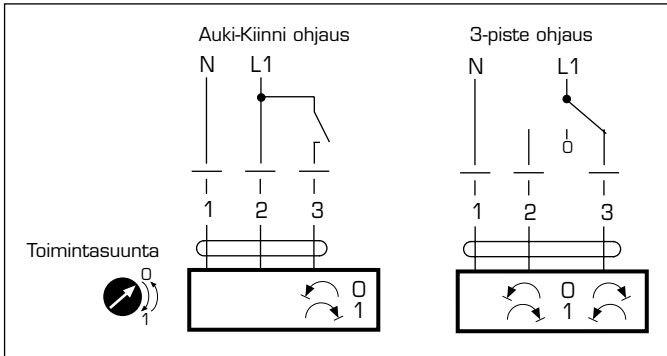


# Moottoriohjattu säätöpelti BDEP

## Peltimoottorien tiedot

**Moottori Belimo tyyppi LM230A, käytetään säätö- ja sulkupellissä mallikoodi aa = 13 ja 43**

## Sähkökaavio



### Huomio

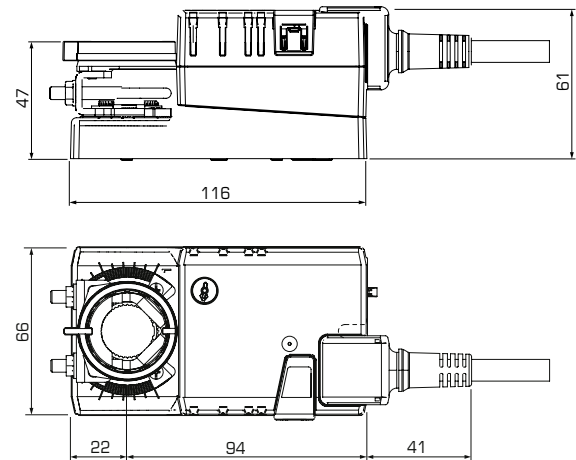
- Varoitus: 100 - 240 V jännite!
  - Muita toimilaitteita voidaan kytkeä rinnan.
- Huomioi tehontarve.



### Tekniset tiedot

	<b>LM230A</b>
Nimellisjännite	AC 100 ... 240 V, 50/60 Hz
Nimellinen jännite-alue	AC 85 ... 265 V
Tehontarve	Ajo 1,5 W @ nimellisvääntömomentti
	Pito 0,4 W
	Mitoitus 4 VA
Liitäntä	Kaapeli 1 m, 3 x 0,75 mm <sup>2</sup>
Vääntömomentti (nimellis)	Min. 5 Nm @ nimellisjännitteellä
Toimintasuunta	Valittavissa kytkimellä 0 tai 1
Käsi käyttö	Vaihteiston vapautus painikkeella, itsestään palautuva / lukittavissa
Kääntökulma	Maks. 95°, rajoitettavissa mekaanisilla rajoittimilla
Toiminta-aika	150 s
Äänen tehotaso	Maks. 35 dB(A)
Asennonosoitus	Mekaaninen, irrotettavissa
Suojausluokka	II Eristetty <input type="checkbox"/>
Kotelointiluokka	IP 54
EMC	CE 89/336/ETY mukaan
LV direktiivi	CE 73/23/ETY mukaan
Käyttötapa	Tyyppi 1 (EN 60730-1 mukaan)
Ympäristön lämpötila	-30...+50°C
Kuljetus/varastointilämpötila	-40...+80°C
Ympäristön kosteus	95% suht.kost., ei kondensoiva (EN 60730-1)
Huolto	Huoltovapaa
Mitat	Katso mittatiedot
Paino	n. 500 g

### Mittatiedot



Pellin akseli	Pituus	
	väh. 37	6 ... 20

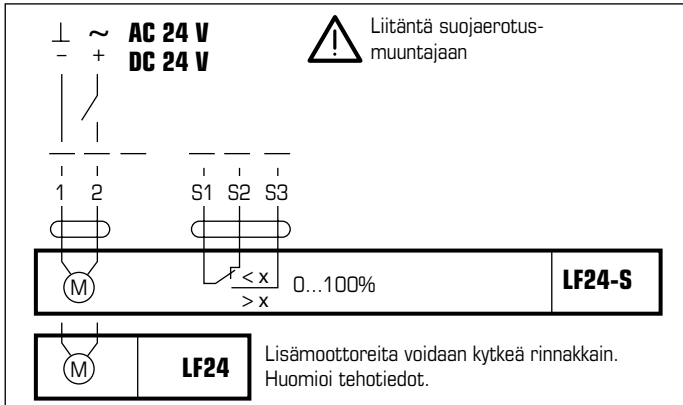
Ks. myös [www.belimo.fi](http://www.belimo.fi)

# Moottoriohjattu säätöpelti BDEP

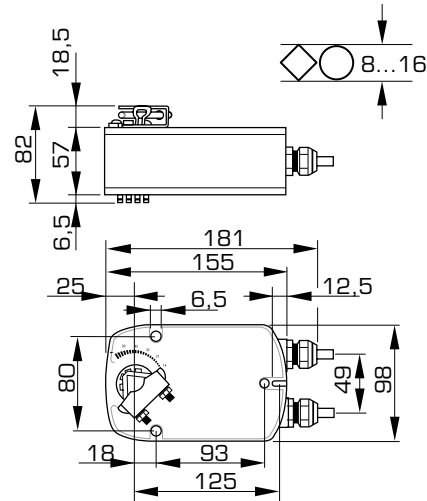
## Peltimoottorien tiedot

Moottori Belimo tyyppi LF24, käytetään säätö- ja sulkupellissä mallikoodi aa = 18 ja 48

## Sähkökaavio



## Mittatiedot



## Tekniset tiedot

Nimellisjännite  
Käyttäjännitealue  
Mitoitus  
Tehonkäyttö  
- avautuessa  
- käyttöasennossa  
Liitäntä  
Apukytkin  
- Kytkeänpiste  
Vääntösuunta  
Vääntömomentti  
Vääntökulma  
Käyntiaika  
Äänitaso  
Käyttöikä  
Asennonosoitus  
Turvaluokka  
Suojaluokka  
Ympäristön lämpötila  
Varastointilämpötila  
Kosteuskoe  
EMC  
Huolto  
Paino

## LF24 (LF24-S) vakioitoimitus ilman apukytkimiä

AC 24 V, 50/60 Hz, DC 24 V  
AC 19,2...28,8 V, DC 21,6...28,8 V  
7 VA (I<sub>Max</sub> 5,8 A @ 5 ms)

5 W  
2,5 W

- Moottori Johto 1 m, 2 x 0,75 mm<sup>2</sup>  
- Apukytkin (LF24-S) Johto 1 m, 3 x 0,75 mm<sup>2</sup>  
(LF24-S) 1 x SPDT 6 (1,5) A, AC 250 V

Säädettävissä 0...100%  $\triangleleft$   
Valittavissa asentaminen vasemmalta tai oikealta L/R

- Moottori min. 4 Nm (nimellisjännitteellä)  
- Jousipalautus min. 4 Nm

Max. 95° (säädettävissä 37...100%  $\triangleleft$   
sisäisellä mekaanisella pysäytysellä)

- Moottori 40...75 s (0...4 Nm)  
- Jousipalautus  $\approx$  20 s @ -20...50°C / Max. 60 s @ -30°C

Moottori max. 50 dB (A), jousi  $\sim$  62 dB (A)  
Min. 60 000 kierrosta

Mekaaninen  
III (suojajännite)  
IP 54  
-30...+50°C  
-40...+80°C  
EN 60335-1:n mukaan  
CE, 89/336/EEC:n ja 92/31/EEC:n mukaan

Huoltovapaa  
1400 g

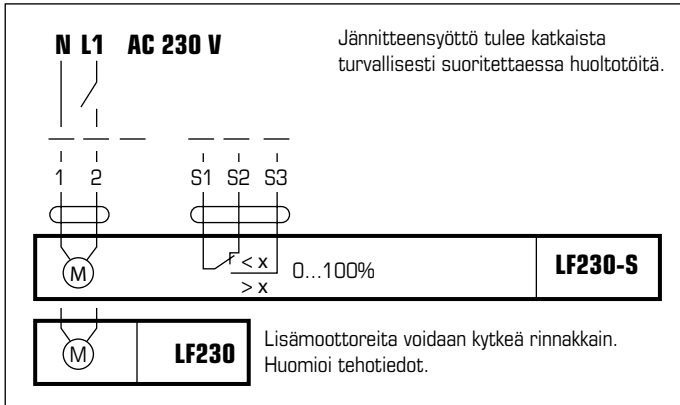
Ks. myös [www.belimo.fi](http://www.belimo.fi)

# Moottoriohjattu säätöpelti BDEP

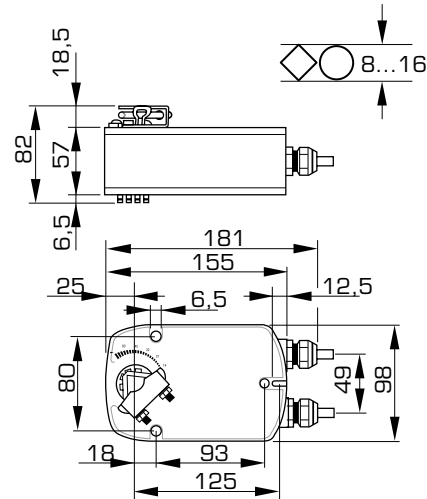
## Peltimoottorien tiedot

**Moottori Belimo tyyppi LF230, käytetään säätö- ja sulkupellissä mallikoodi aa = 18 ja 48**

## Sähkökaavio



## Mittatiedot



### Tekniset tiedot

Nimellisjännite	AC 230 V, 50/60 Hz
Käyttöjännitealue	AC 198...264 V
Mitoitus	7 VA (I <sub>Max</sub> . 150 A @ 10 ms)
Tehonkäyttö	5 W
- avautuessa	3 W
- käyttöasennossa	- Moottori Johto 1 m, 2 x 0,75 mm <sup>2</sup>
Liitäntä	- Apukytin (LF230-S) Johto 1 m, 3 x 0,75 mm <sup>2</sup>
Apukytin	(LF230-S) 1 x SPDT 6 (1,5) A, AC 250 <input type="checkbox"/>
- Kytkenäpiste	Säädettävissä 0...100% $\sphericalangle$
Vääntösuunta	Valittavissa asentaminen vasemmalta tai oikealta L/R
Vääntömomentti	- Moottori min. 4 Nm (nimellisjännitteellä)
	- Jousipalautus min. 4 Nm
Vääntökulma	Max. 95° (säädettävissä 37...100% $\sphericalangle$
	sisäisellä mekaanisella pysäytysellä)
Käyntiaika	- Moottori 40...75 s (0...4 Nm)
	- Jousipalautus $\approx$ 20 s @ -20...50°C / Maks. 60 s @ -30°C
Äänitaso	Moottori maks. 50 dB (A), jousi $\sim$ 62 dB (A)
Käyttöikä	Min. 60 000 kierrosta
Asennonosoitus	Mekaaninen
Turvaluokka	II (turvaeristetty)
Suojausluokka	IP 54
Ympäristön lämpötila	-30...+50°C
Varastointilämpötila	-40...+80°C
Kosteuskoe	EN 60335-1:n mukaan
EMC	CE, 89/336/EEC:n ja 92/31/EEC:n mukaan
Huolto	Huoltovapaa
Paino	1550 g

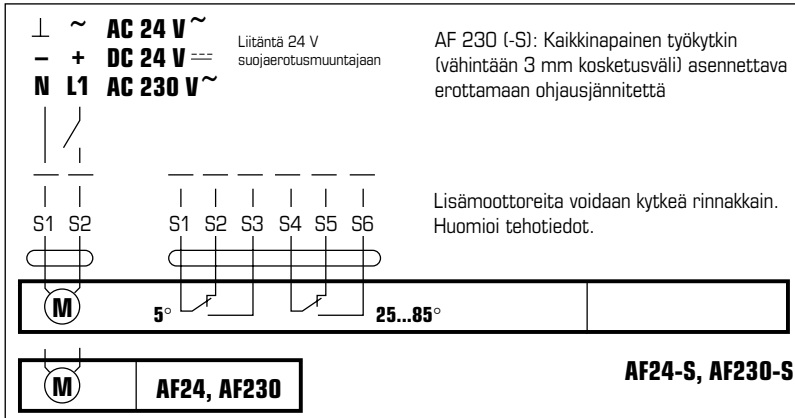
Ks. myös [www.belimo.fi](http://www.belimo.fi)

# Moottoriohjattu säätöpelti BDEP

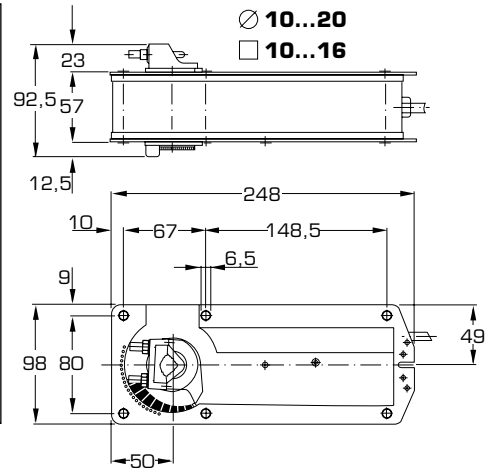
## Peltimoottorien tiedot

Moottori Belimo tyyppi AF, käytetään säätö- ja sulkupellissä mallikoodi aa = 46

## Sähkökaavio



## Mittatiedot



### Tekniset tiedot

Nimellisjännite  
Käyttäjännitealue  
Mitoitus  
Tehonkäyttö  
- avautuessa  
- käyttöasennossa  
Mitoitus  
Turvaluokka  
Suojaluokka  
Apukytkin (katkaisukyky)  
Liitäntä

Vääntökulma  
Vääntömomentti

Käyntiaika

Vääntösuunta  
Asennonositus  
Ympäristön lämpötila  
Varastointilämpötila  
Ympäristön kosteus  
EMC-häirintä  
Äänitaso  
Käyttöikä  
Huolto  
Paino

### AF24 (AF24-S) vakioitoimitus ilman apukytkimiä

AC 24 V~ 50/60 Hz, DC 24 V  
AC 24 V ±20%, DC 24 V ±10%  
3 VA  
5 W  
1,5 W  
10 VA  
III (AF24) II (AF24-S)  
IP 42  
2 x EPU 6(2,5) A, 250 V~  
- Moottori Johto 0,9 m, 2 x 0,75 mm<sup>2</sup>  
- Apukytkin (AF...S) Johto 0,9 m, 6 x 0,75 mm<sup>2</sup>  
Maks. 95° (säädettävissä 30...90° lisätarvikkeilla)  
- Moottori min. 15 Nm  
- Jousipalautus min. 15 Nm  
- Moottori ≈150 s  
- Jousipalautus ≈16 s  
Valittavissa asentaminen vasemmalta tai oikealta L/R  
Mekaaninen  
-30...+50°C  
-40...+80°C  
Luokka D, DIN 40040  
EN 50081-1  
Moottori maks. 45 dB(A)  
≈ 60 000 kiertymäliikettä  
Huoltovapaa  
3000 g

### AF230 (AF230-S) vakioitoimitus ilman apukytkimiä

AC 230 V~ 50/60 Hz  
AC 230 V ± 14%  
12 VA  
6,5 W  
2,5 W  
11 VA  
II  
IP 42  
2 x EPU 6(2,5) A, 250 V~  
- Moottori Johto 0,9 m, 2 x 0,75 mm<sup>2</sup>  
- Apukytkin (AF...S) Johto 0,9 m, 6 x 0,75 mm<sup>2</sup>  
Maks. 95° (säädettävissä 30...90° lisätarvikkeilla)  
- Moottori min. 15 Nm  
- Jousipalautus min. 15 Nm  
- Moottori ≈150 s  
- Jousipalautus ≈16 s  
Valittavissa asentaminen vasemmalta tai oikealta L/R  
Mekaaninen  
-30...+50°C  
-40...+80°C  
Luokka D, DIN 40040  
EN 50081-1  
Moottori maks. 45 dB(A)  
≈ 60 000 kiertymäliikettä  
Huoltovapaa  
3300 g

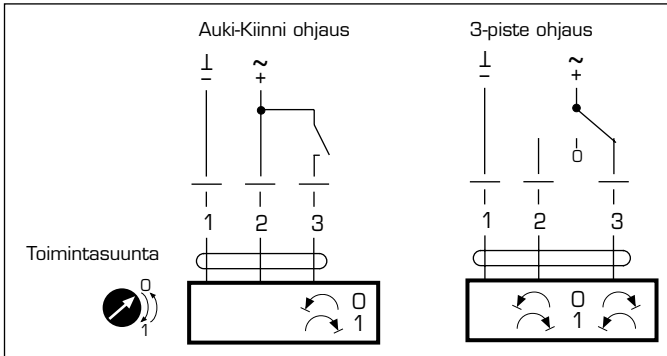
Ks. myös [www.belimo.fi](http://www.belimo.fi)

# Moottoriohjattu säätöpelti BDEP

## Peltimoottorien tiedot

Moottori Belimo tyyppi SM24A, käytetään säätö- ja sulkupellissä mallikoodi aa = 19 ja 49

## Sähkökaavio



### Huomio

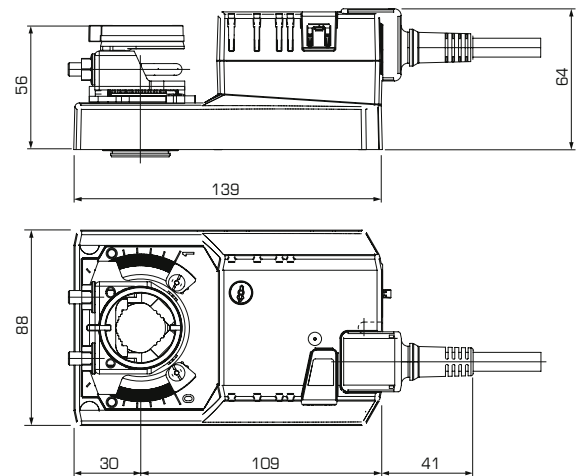
- Liitos suojamuuntajan kautta.
  - Muita toimilaitteita voidaan kytkeä rinnan.
- Huomioi tehontarve.



### Tekniset tiedot

	SM24A
Nimellisjännite	AC 24 V, 50/60 Hz DC 24 V
Nimellinen jännite-alue	AC/DC 19,2 ... 28,8 V
Tehontarve	Ajo 2 W @ nimellisvääntömomentti Pito 0,2 W Mitoitus 4 VA
Liitäntä	Kaapeli 1 m, 3 x 0,75 mm <sup>2</sup>
Vääntömomentti (nimellis)	Min. 20 Nm @ nimellisjännitteellä
Toimintasuunta	Valittavissa kytkimellä 0 tai 1
Käsitäyttö	Vaihteiston vapautus painikkeella, itsestään palautuva / lukittavissa
Kääntökulma	Maks. 95°, rajoitettavissa mekaanisilla rajoittimilla
Toiminta-aika	150 s
Äänen tehotaso	Maks. 45 dB(A)
Asennonosoitus	Mekaaninen, irrotettavissa
Suojausluokka	III Pienjännite
Kotelointiluokka	IP 54
EMC	CE 89/336/ETY mukaan
Käyttötapa	Tyyppi 1 (EN 60730-1 mukaan)
Ympäristön lämpötila	-30...+50°C
Kuljetus/varastointilämpötila	-40...+80°C
Ympäristön kosteus	95% suht.kost., ei kondensoiva (EN 60730-1)
Huolto	Huoltovapaa
Mitat	Katso mittatiedot
Paino	n. 1000 g

### Mittatiedot



Pellin akseli	Pituus	Ø I
Kiinnityspukki päällä	väh. 42	10...20 * (26,7)
Kiinnityspukki alla	väh. 20	10...20 *

\* Vakiomallissa käännettävä kiinnityspukki akseli Ø 10 - 20 mm

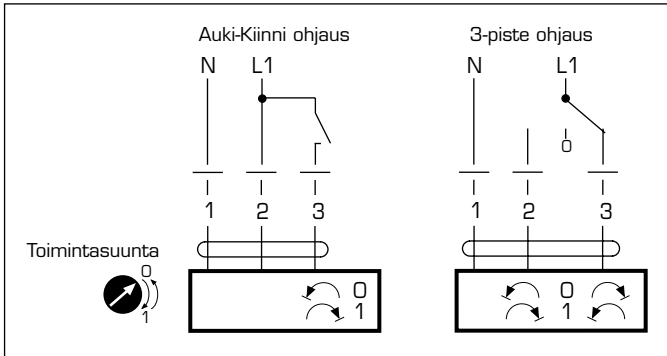
Ks. myös [www.belimo.fi](http://www.belimo.fi)

# Moottoriohjattu säätöpelti BDEP

## Peltimoottorien tiedot

Moottori Belimo tyyppi SM230A, käytetään säätö- ja sulkupellissä mallikoodi aa = 19 ja 49

## Sähkökaavio



### Huomio

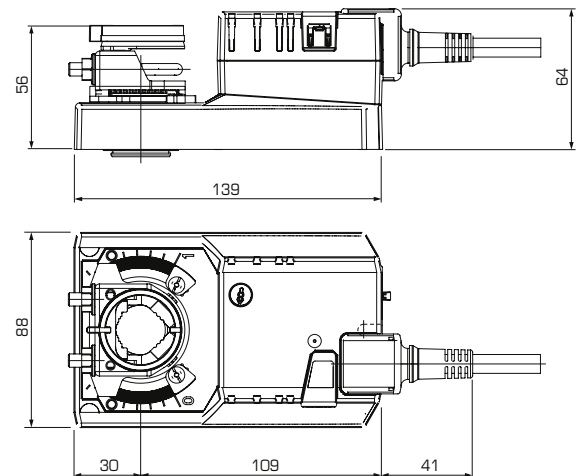
- Varoitus: 100 - 240 V jännite!
  - Muita toimilaitteita voidaan kytkeä rinnan.
- Huomioi tehontarve.



### Tekniset tiedot

	SM230A
Nimellisjännite	AC 100 ... 240 V, 50/60 Hz
Nimellinen jännite-alue	AC 85 ... 265 V
Tehontarve	Ajo 2,5 W @ nimellisvääntömomentti
	Pito 0,6 W
	Mitoitus 6 VA
Liitäntä	Kaapeli 1 m, 3 x 0,75 mm <sup>2</sup>
Vääntömomentti (nimellis)	Min. 20 Nm @ nimellisjännitteellä
Toimintasuunta	Valittavissa kytkimellä 0 tai 1
Käsitäyttö	Vaihteiston vapautus painikkeella, itsestään palautuva / lukittavissa
Kääntökulma	Maks. 95°, rajoitettavissa mekaanisilla rajoittimilla
Toiminta-aika	150 s
Äänen tehotaso	Maks. 45 dB(A)
Asennonosoitus	Mekaaninen, irrotettavissa
Suojausluokka	II Eristetty <input type="checkbox"/>
Kotelointiluokka	IP 54
EMC	CE 89/336/ETY mukaan
LV direktiivi	CE 73/23/ETY mukaan
Käyttötapa	Tyyppi 1 (EN 60730-1 mukaan)
Ympäristön lämpötila	-30...+50°C
Kuljetus/varastointilämpötila	-40...+80°C
Ympäristön kosteus	95% suht.kost., ei kondensoiva (EN 60730-1)
Huolto	Huoltovapaa
Mitat	Katso mittatiedot
Paino	n. 1050 g

### Mittatiedot



Pellin akseli	Pituus	
Kiinnityspukki päällä	väh. 42	10...20 * (26,7)
Kiinnityspukki alla	väh. 20	10...20 *

\* Vakiomallissa käännettävä kiinnityspukki akseli Ø 10 - 20 mm

Ks. myös [www.belimo.fi](http://www.belimo.fi)



## *We Bring Air to Life*

Fläkt Woods Group on maailmanlaajuinen energiatehokkaiden ilmanvaihtoratkaisujen johtava toimittaja. Tarjoamme täydellisen valikoiman ilmastoinnin tuotteita. Toimimme asunto- ja liikerakentamisen sekä teollisuuden alalla.

### **Myynti:**

- **Espoo** 020 442 3000  
PL 5, 02621 Espoo
- **Kuopio** 020 442 3294  
Microkatu 1, 70210 Kuopio
- **Oulu** 020 442 3538  
Kiilakiventie 1, 90250 Oulu
- **Toijala** 020 442 3000  
PL 6, 37801 Toijala
- **Turku** 020 442 3000  
Kalevantie 39, 20520 Turku
- **Vaasa** 020 442 3081  
PL 607, 65101 Vaasa

### **Fläkt Woods Oy**

Kalevantie 39,  
20520 Turku  
Puh. 020 442 3000  
[www.flaktwoods.fi](http://www.flaktwoods.fi)

**FläktWoods**