

# Taipuisa äänenvaimennin

# FSA



## Tuotekuvaus

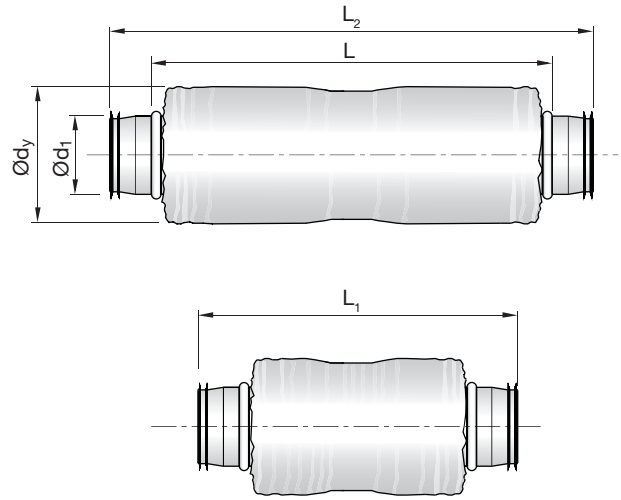
FSA on tehokas taipuisa vaimennin pyöreille kanaville.

FSA:n materiaaleina ovat taipuisa rei'itetty alumiinikanava, Acutec®-vaimennusmateriaali ja polyeteenistä valmistettu ulkovaippa.

Taipuisuutensa ansiosta vaimennin on nopea ja helppo asentaa ahtaisiin paikkoihin.

- Tehokas vaimennuskyky
- Vaimennusmateriaalina Acutec®-polyesteri
- helppo asentaa

## Mitat



Ød <sub>1</sub> mm	L mm	Ød <sub>y</sub> mm	L <sub>1</sub> mm	L <sub>2</sub> mm	m kg
100	1100	180	550	1160	1,0
125	1100	190	550	1160	1,1
160	1100	220	550	1160	1,3
200	1100	260	550	1160	1,7
250	1100	315	550	1160	2,2
315	1100	380	550	1160	2,6

## Äänenvaimennus

Ød <sub>1</sub> mm	Vaimennus (dB) keskitaajuudella (Hz)							
	63	125	250	500	1k	2k	4k	8k
100	18	34	38	30	26	27	18	14
125	36	43	33	27	18	18	11	6
160	23	26	27	23	18	14	7	5
200	34	31	24	17	13	16	8	8
250	12	17	19	15	16	20	9	5
315	31	24	17	10	9	14	8	4

## Tuotekoodi

<b>Tuotetunnus</b>	<b>FSA</b>	<b>aaa</b>	<b>1100</b>
FSA			
<b>Liitoskoko Ød<sub>1</sub></b>			
100 - 315 mm			
<b>Pituus mm</b>			
1100 mm			

Esimerkki: FSA - 160 - 1100