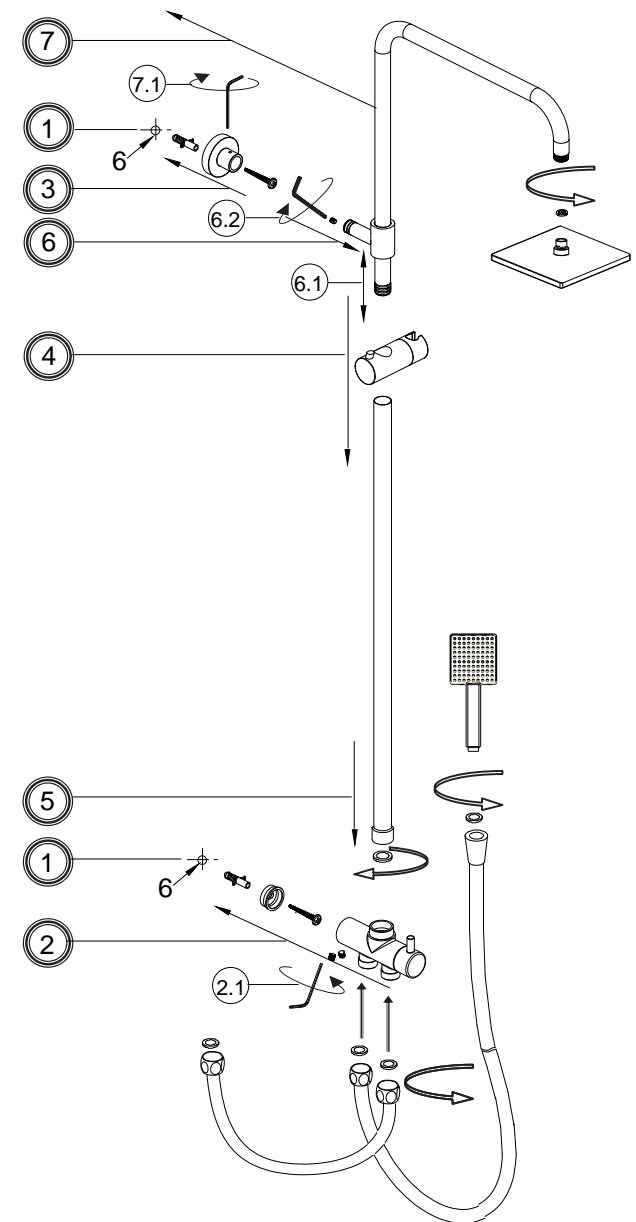
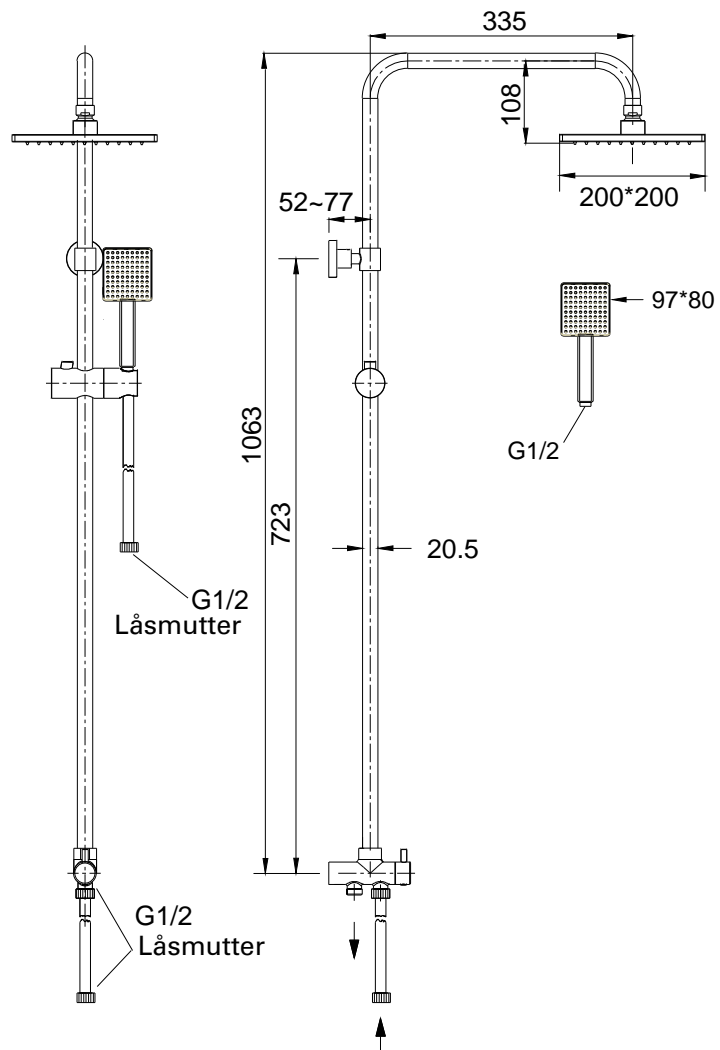
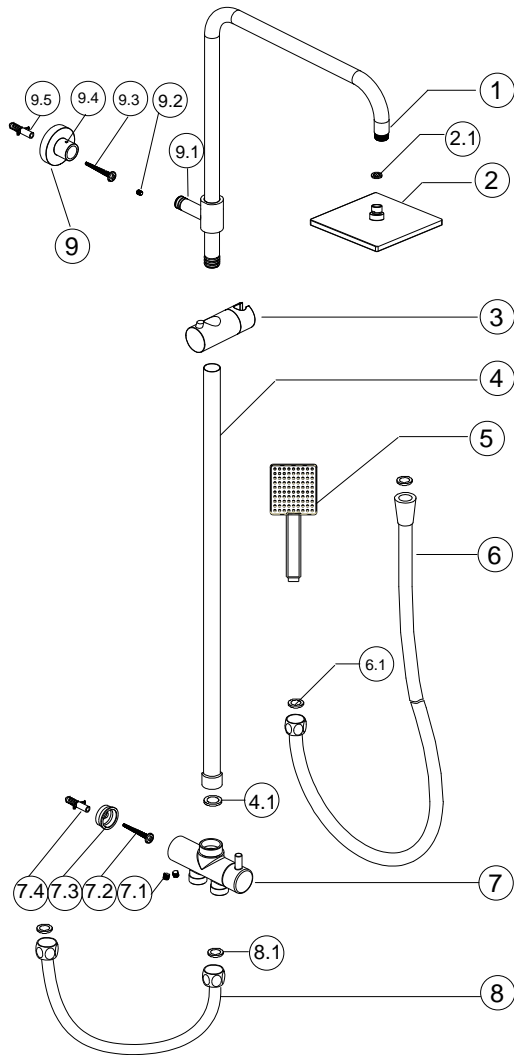


Ritningsnr 8320143

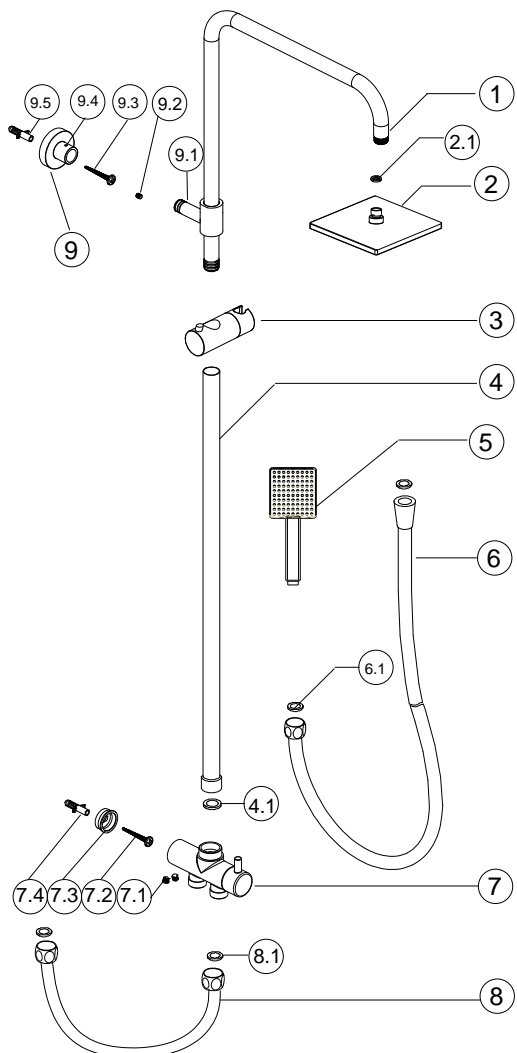


9	Väggfäste	1	8489940	Krompläterad
8	Slang	1		Krompläterad 14*500mm
7	Omkastare	1	8348105V	Krompläterad
6	Slang	1		Krompläterad 14*1750mm
5	Handdusch	1		Krompläterad 1F Framsida 97*80
4	Rak slang	1		Krompläterad 20.5mm
3	Gliid	1	4376321	Krompläterad
2	Duschmunstycke	1		Krompläterad Framsida 200*200
1	Arm. slang	1		Krompläterad 20.5
Nr	Artikelnamn	Antal	Ritningsnr	Anmärkning

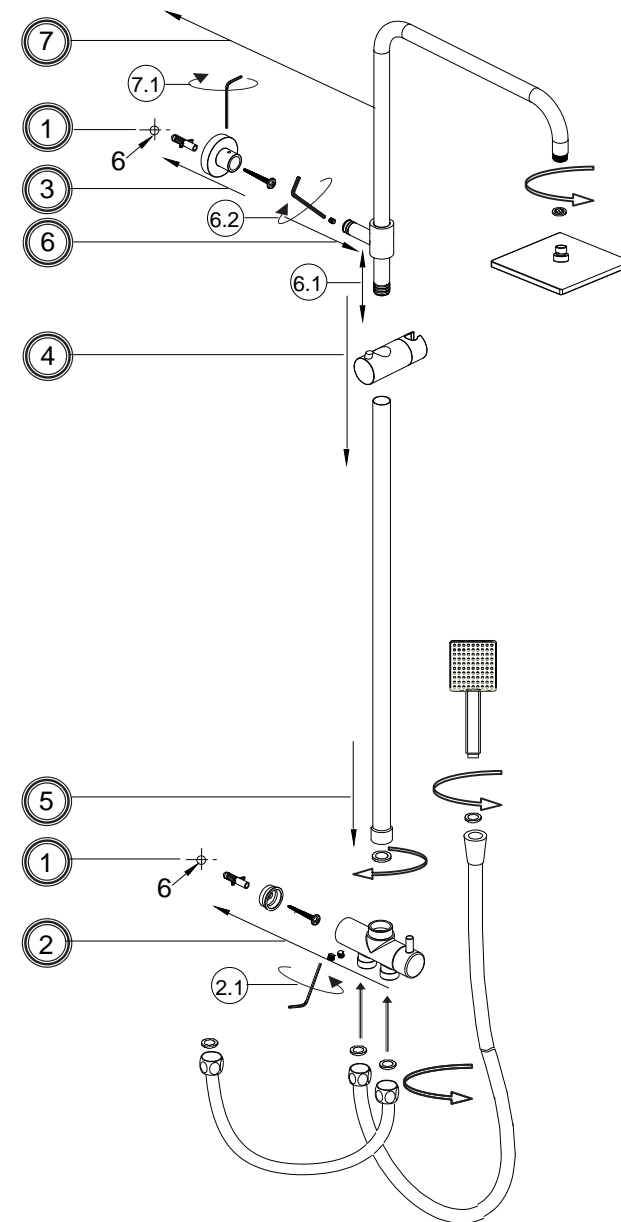
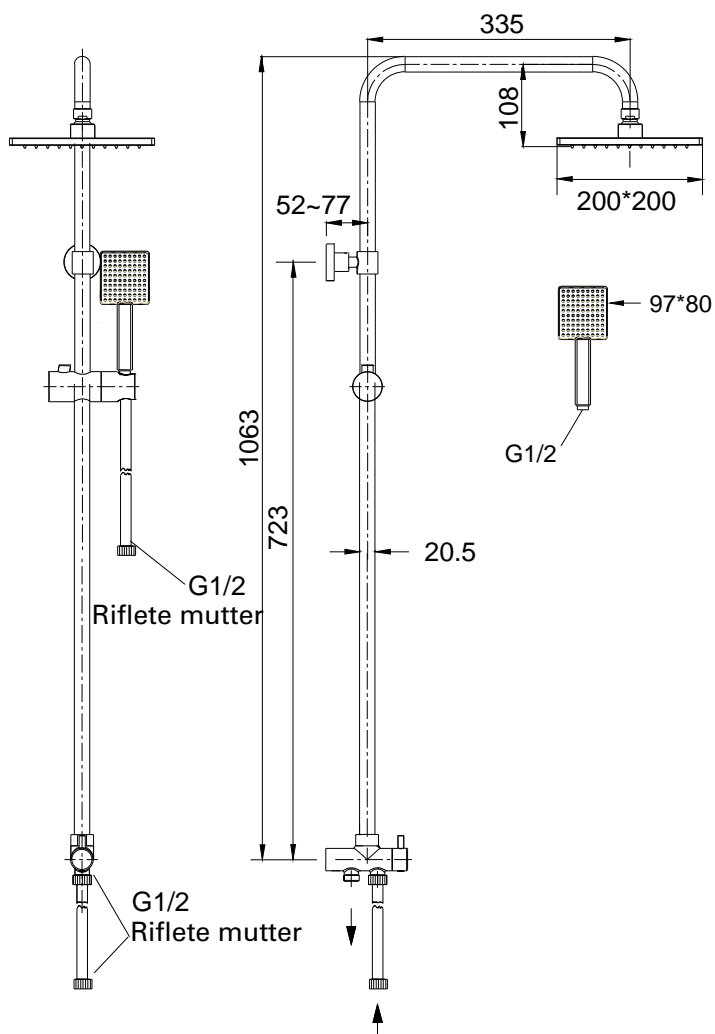
Tekniska krav:

1. För solid vägg ska fästhålarna för låsfästet borras med ett 6 mm borrh. Sätt därefter i de medföljande väggpluggarna.
2. Vattnet måste gå in genom "inlopp C" och kopplas till en slang "8" på cirka 500 mm.

Tegning nr. 8320143

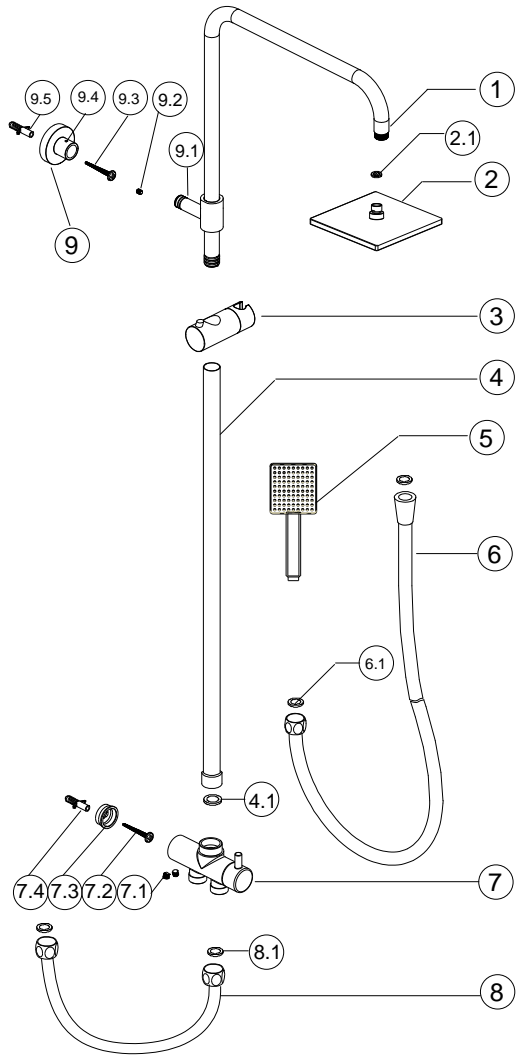


9	Veggbrakett	1	8489940	Krombelagt	
8	Slange	1		Krombelagt	14*500mm
7	Sjalter	1	8348105V	Krombelagt	
6	Slange	1		Krombelagt	14*1750mm
5	Hånddusj	1		Krombelagt	1F dekkplate 97*80
4	Rett rør	1		Krombelagt	20.5mm
3	Glider	1	4376321	Krombelagt	
2	Dusjhode	1		Krombelagt	Dekkplate 200*200
1	Armrør	1		Krombelagt	20.5
Nr.	Del	Ant	Tegning nr.	Merknad	

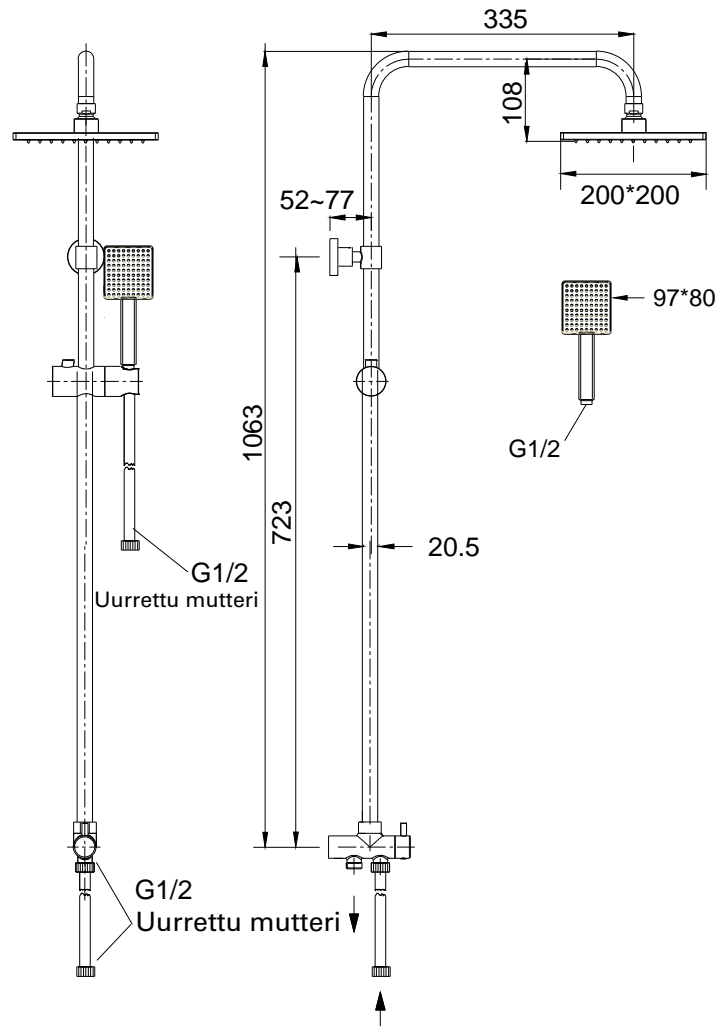
**Tekniske krav:**

1. For solide vegger må festehullene for sikkerhetsbrakettene bores med et 6 mm bor. Bruk de medfølgende pluggene.
2. Vannet må komme inn via «inntak C» og kobles til en slange «8» på ca. 500 mm.

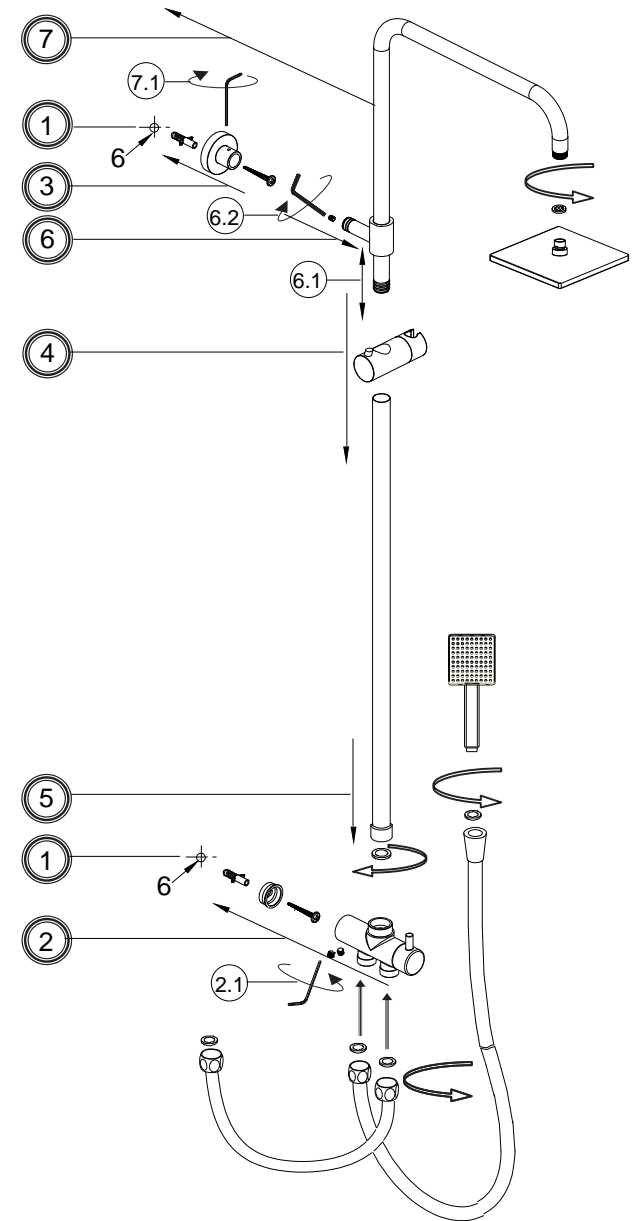
Piirros n:o 8320143



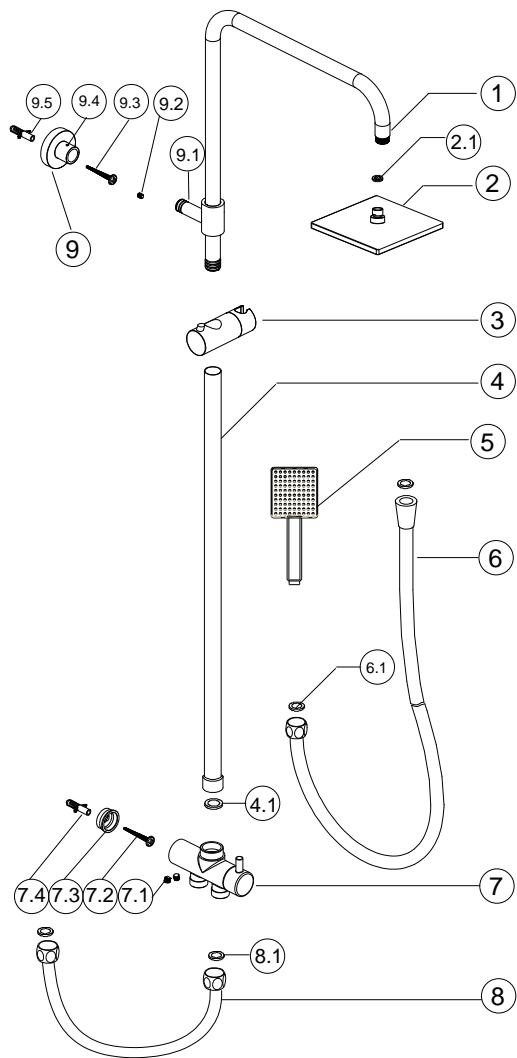
9	Seinäkiinnike	1	8489940	Kromipinnoitettu
8	Letku	1		Kromipinnoitettu 14*500mm
7	Vaihtaja	1	8348105V	Kromipinnoitettu
6	Letku	1		Kromipinnoitettu 14*1750mm
5	Käsisiuhku	1		Kromipinnoitettu 1F Etusuojus 97*80
4	Suora putki	1		Kromipinnoitettu 20,5mm
3	Liukukosketin	1	4376321	Kromipinnoitettu
2	Suihkupää	1		Kromipinnoitettu Etusuojus 200*200
1	Varren putki	1		Kromipinnoitettu 20,5
N:o	Osan nimi	Määrä	Piirros n:o	Huomautuksia

**Tekniset vaatimukset:**

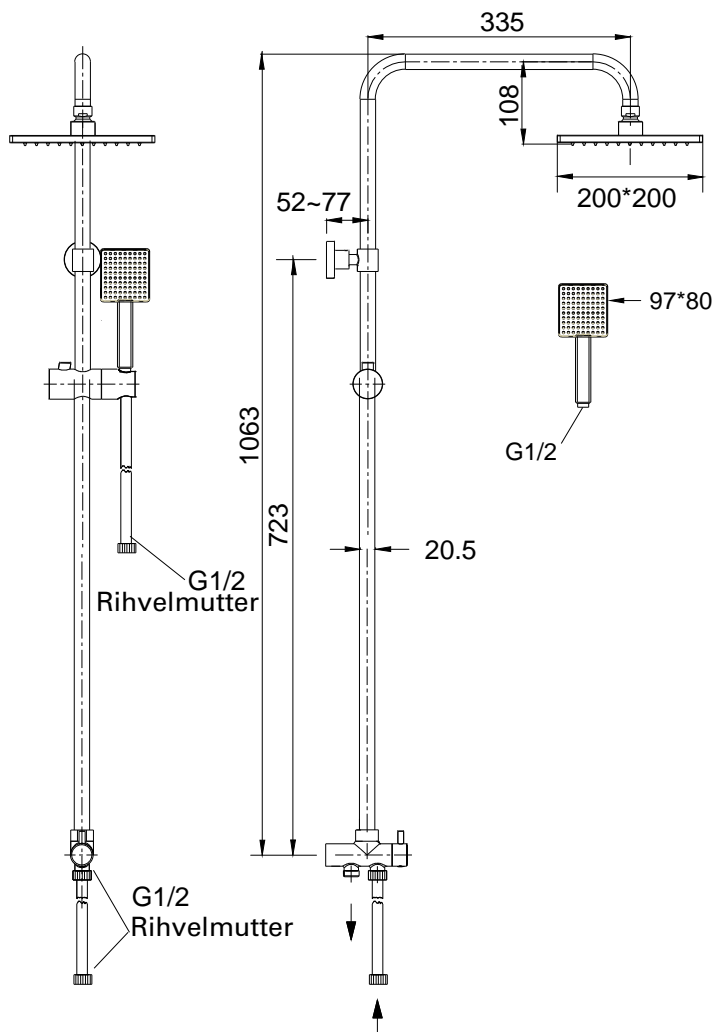
1. Kestävät seinät: poraa kannattimia varten 6 mm poranterällä reiät ja pane toimituksessa mukana tulleet kiinnitustulpat reikiin.
2. Veden on tultava sisään ottoaukosta "C", ja siihen yhdistetään n. 500 mm:n letku "8".



Skeemi nr 8320143



9	Seinaklamber	1	8489940	Kroomitud
8	Voolik	1		Kroomitud 14*500mm
7	Diverter	1	8348105V	Kroomitud
6	Voolik	1		Kroomitud 14*1750mm
5	Käsidušš	1		Kroomitud 1F esikate, 97*80
4	Sirge toru	1		Kroomitud 20.5mm
3	Liugur	1	4376321	Kroomitud
2	Dušiotsak	1		Kroomitud Esikate, 200*200
1	Põlvtoru	1		Kroomitud 20.5
Nr	Osa nimi	Kogus	Skeemi nr	Märkus

**Tehnilised nõuded**

1 Kõvade seinte puhul puurige kinnitusavad klambri kinnitamiseks, kasutades 6 mm puuriotsakat, ja sisestage kaasasolevad seinatüüblid.

2 Vesi peab sisenema sisselaskeava C kaudu ja ühenduma voolikuga 8 umbes 500 mm kaugusel.

