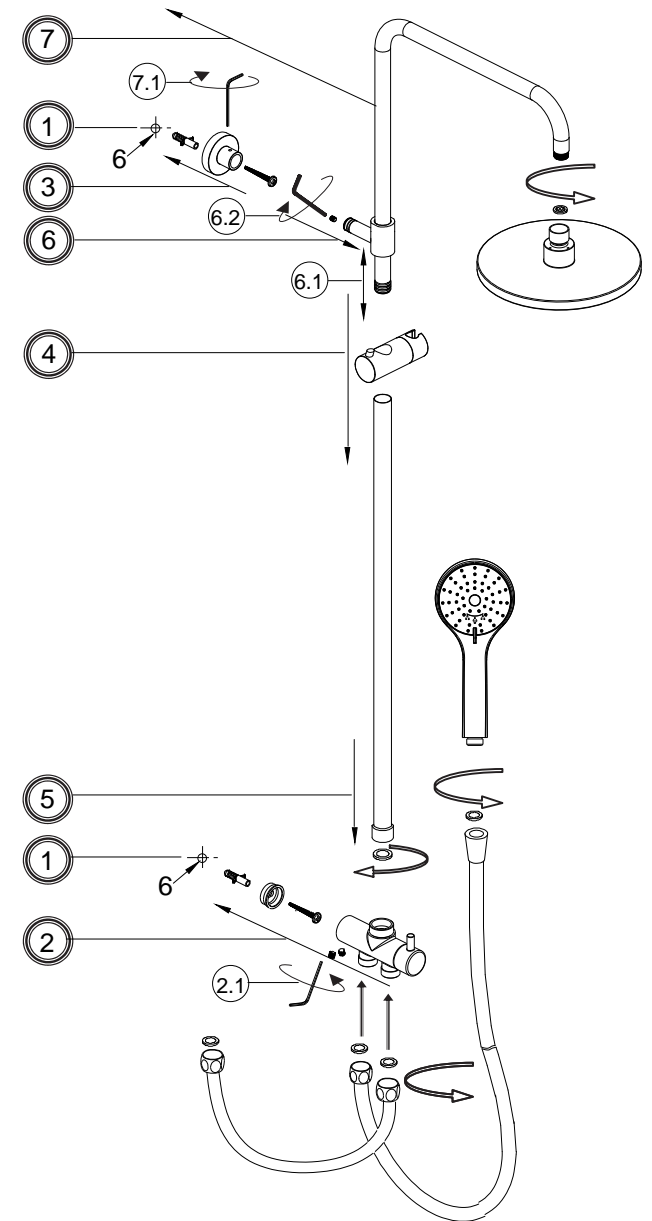
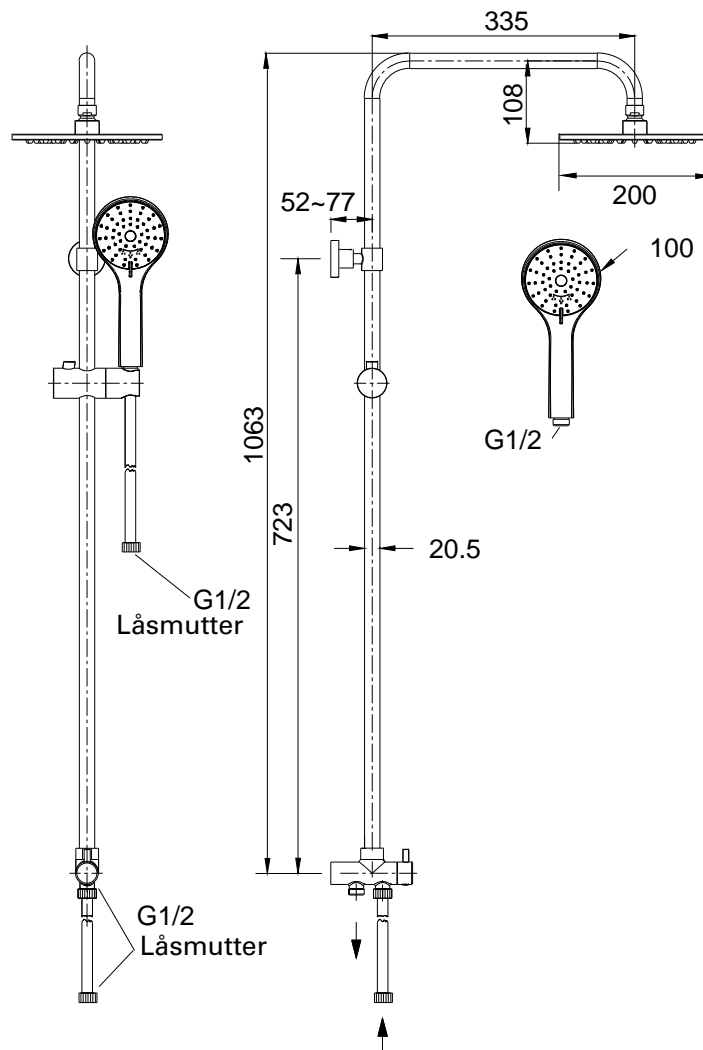
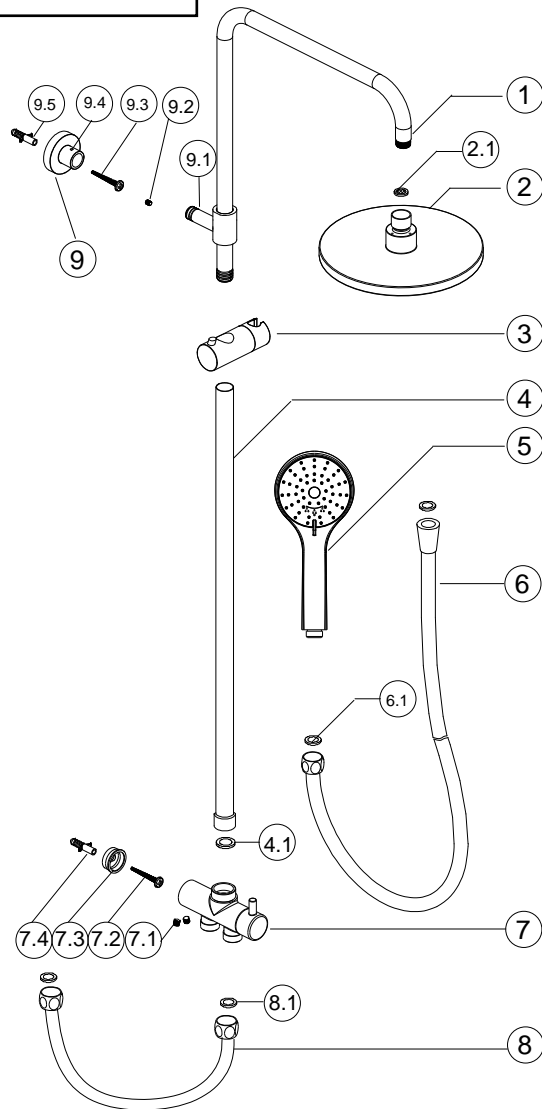


Ritningsnr 8320080

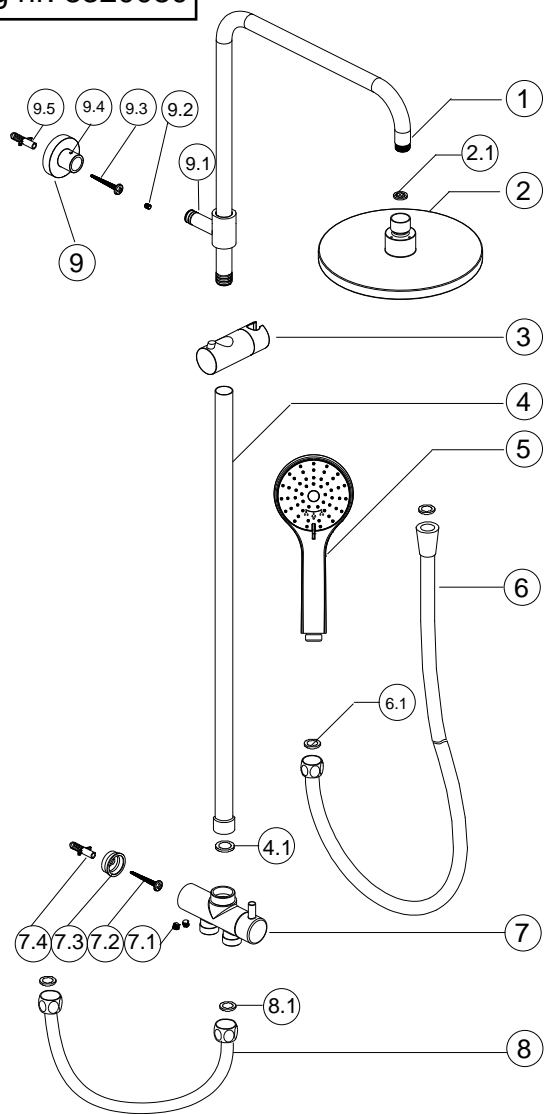


9	Väggfäste	1	8489940	Krompläterad	
8	Slang	1		Krompläterad	14*500mm
7	Slang	1		Krompläterad	
6	Glid	1	4376321	Krompläterad	14*1750mm
5	Styrventil	1		Krompläterad	3 F Framsida 100
4	Rak slang	1		Krompläterad	20.5mm
3	Handdusch	1		Krompläterad	
2	Duschmunstycke	1	8237322	Krompläterad	Fransida 200
1	Arm. slang	1		Krompläterad	20.5
Nr	Artikelnamn	Antal	Ritningsnr	Anmärkning	

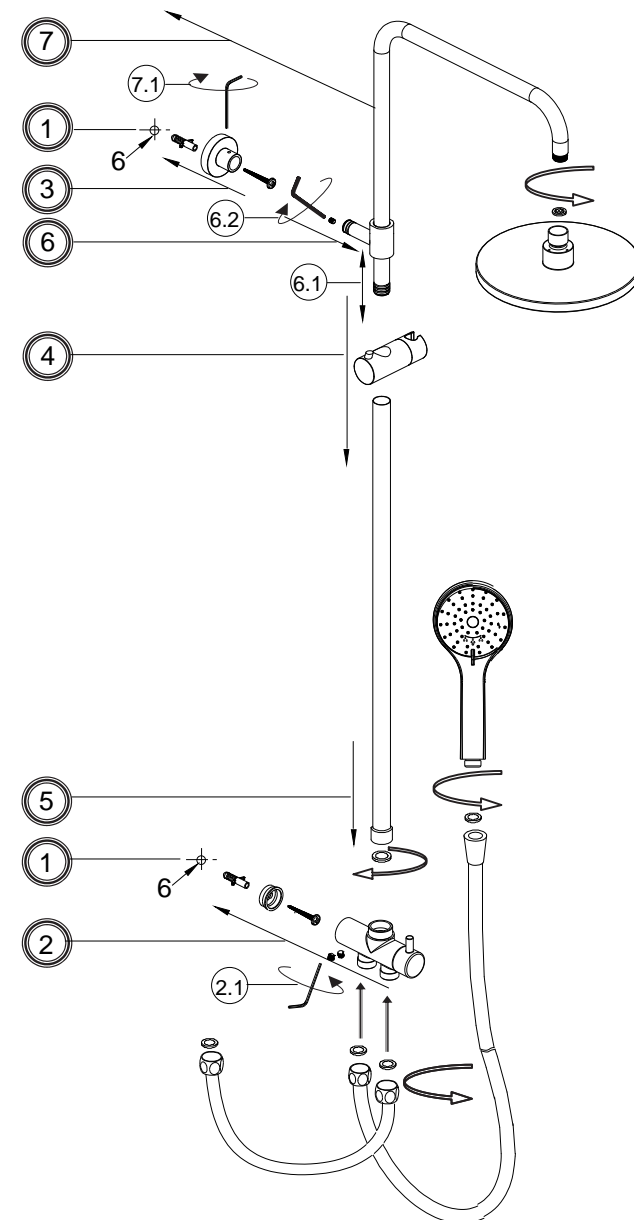
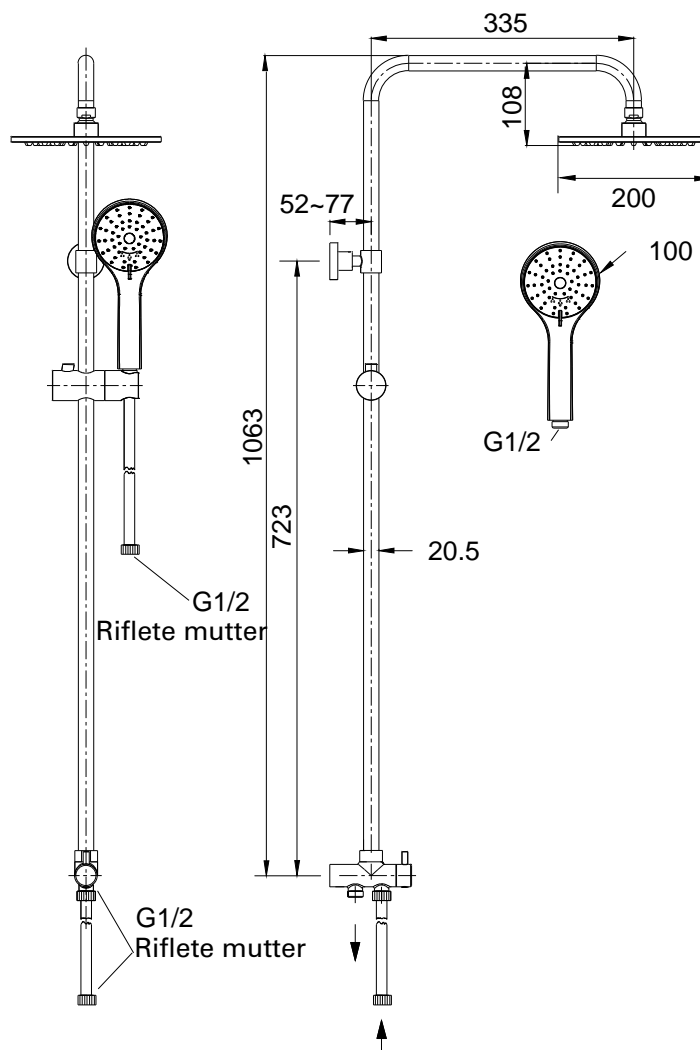
Tekniska krav:

1. För solid vägg ska fästhålerna för låsfästet borras med ett 6 mm borrh. Sätt därefter i de medföljande väggpluggarna.
2. Vattnet måste gå in genom "inlopp C" och kopplas till en slang "8" på cirka 500 mm.

Tegning nr. 8320080

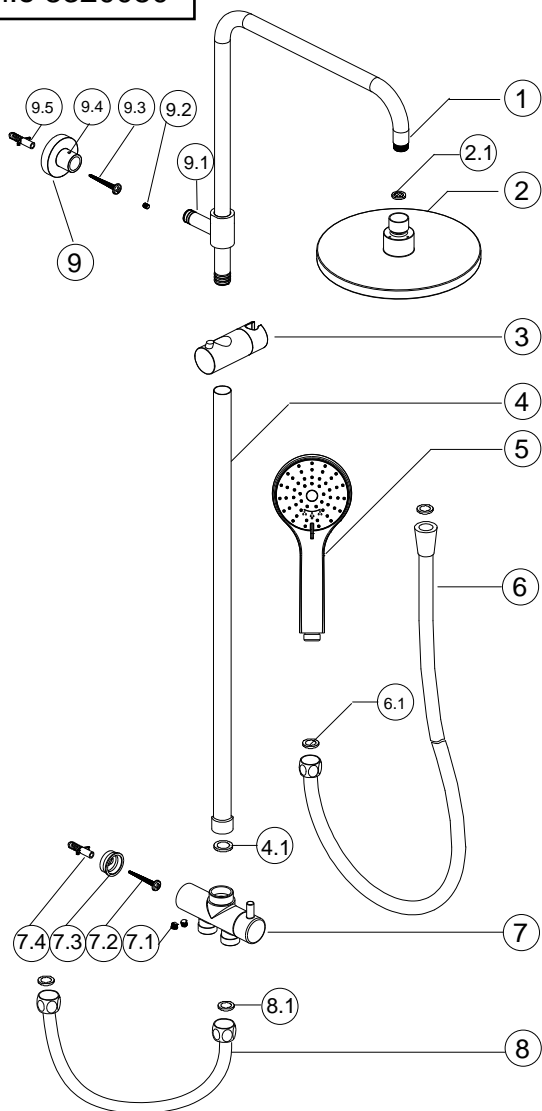


9	Veggbrakett	1	8489940	Krombelagt	
8	Slange	1		Krombelagt	14*500mm
7	Slange	1		Krombelagt	
6	Glider	1	4376321	Krombelagt	14*1750mm
5	Sjalter	1		Krombelagt	3 F dekkplate 100
4	Rett rør	1		Krombelagt	20.5mm
3	Hånddusj	1		Krombelagt	
2	Dusjhode	1	8237322	Krombelagt	Dekkkplate 200
1	Armrør	1		Krombelagt	20.5
Nr	Del	Ant	Tegning nr.	Merknad	

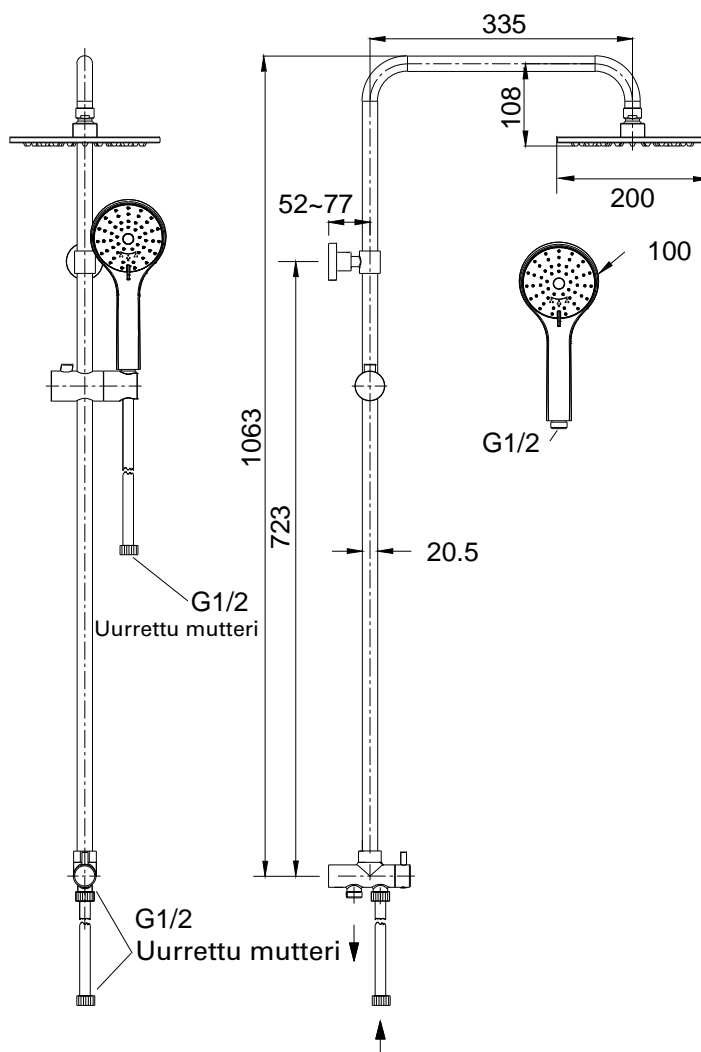
**Tekniske krav:**

1. For solide vegger må festehullene for sikkerhetsbrakettene bores med et 6 mm bor. Bruk de medfølgende pluggene.
2. Vannet må komme inn via «inntak C» og kobles til en slange «8» på ca. 500 mm.

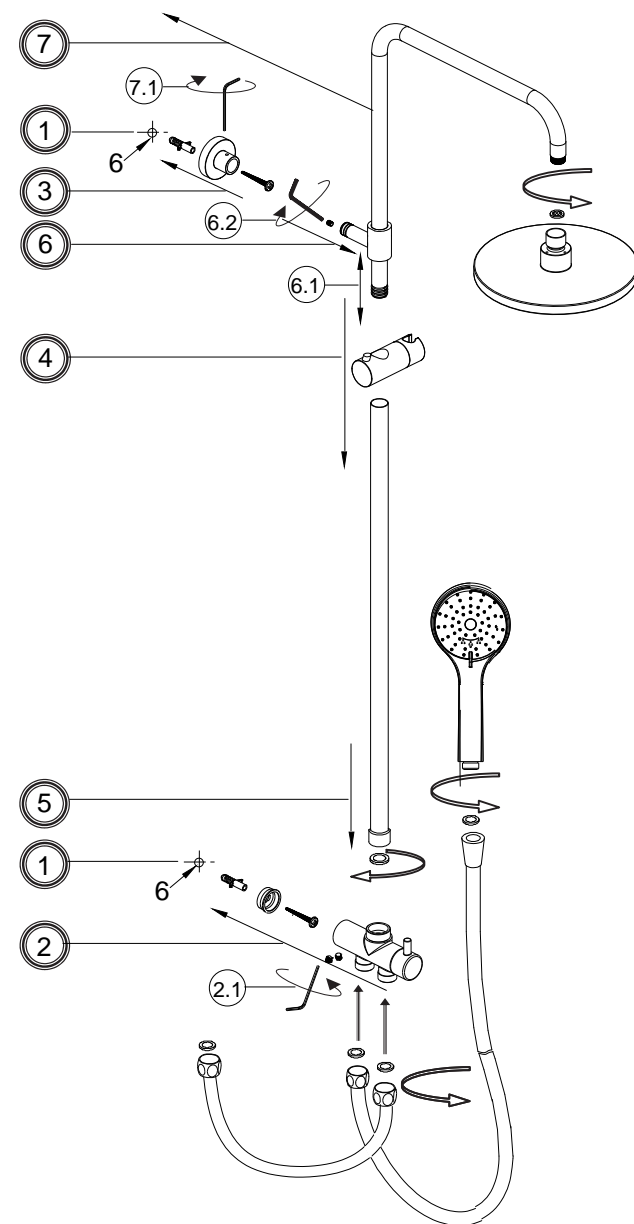
Piirros n:o 8320080



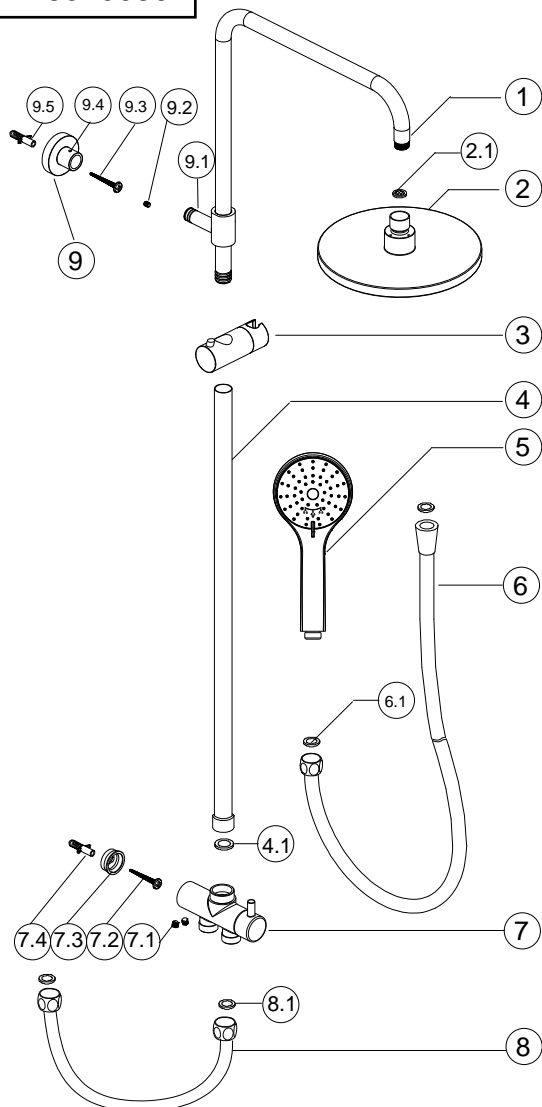
9	Seinäkiinnike	1	8489940	Kromipinnoitettu
8	Letku	1		Kromipinnoitettu 14*500mm
7	Letku	1		Kromipinnoitettu
6	Liukukosketin	1	4376321	Kromipinnoitettu 14*1750mm
5	Vaihtaja	1		Kromipinnoitettu 3 F Etusuojus 100
4	Suora putki	1		Kromipinnoitettu 20,5mm
3	Käsisiuhku	1		Kromipinnoitettu
2	Suihkupää	1	8237322	Kromipinnoitettu Etusuojus 200
1	Varren putki	1		Kromipinnoitettu 20,5
N:o	Osan nimi	Määrä	Piirros n:o	Huomautuksia

**Tekniset vaatimukset:**

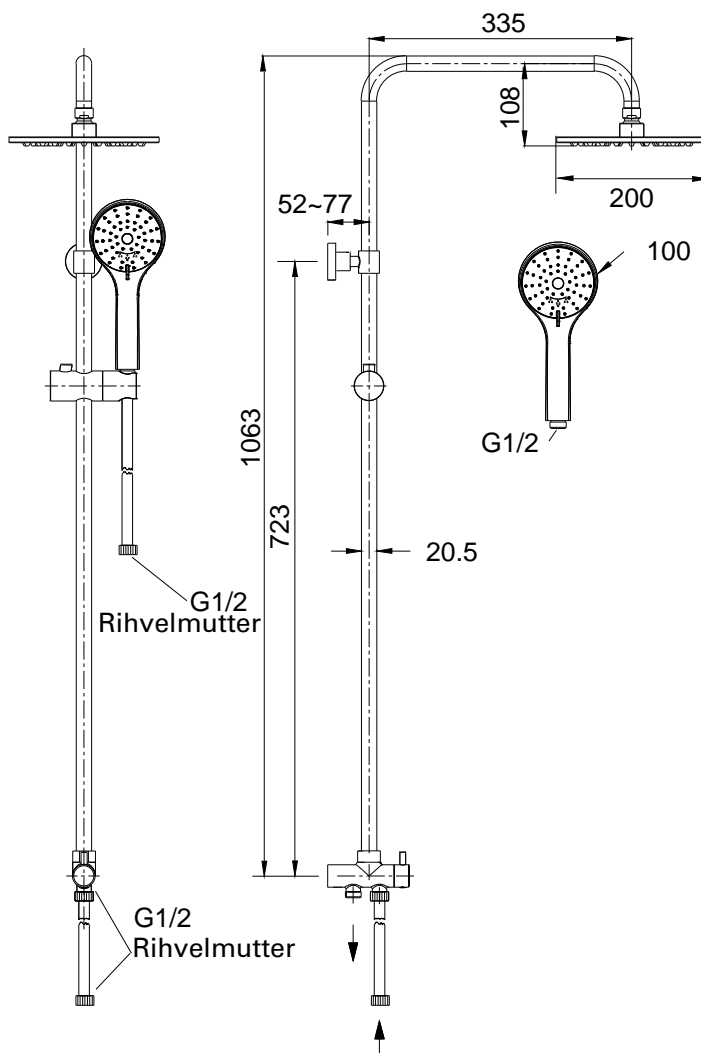
1. Kestävät seinät: poraa kannattimia varten 6 mm poranterällä reiät ja pane toimituksessa mukana tulleet kiinnitystulpat reikiin.
2. Veden on tultava sisään ottoaukosta "C", ja siihen yhdistetään n. 500 mm:n letku "8".



Skeemi nr 8320080



9	Seinaklamber	1	8489940	Kroomitud	
8	Voolik	1		Kroomitud	14*500mm
7	Voolik	1		Kroomitud	
6	Liugur	1	4376321	Kroomitud	14*1750mm
5	Diverter	1		Kroomitud	3 F esikate, 100
4	Sirge toru	1		Kroomitud	20.5mm
3	Käsidošš	1		Kroomitud	
2	Dušiotsak	1	8237322	Kroomitud	Esikate, 200
1	Põlvtoru	1		Kroomitud	20.5
Nr	Osa nimi	Kogus	Skeemi nr	Märkus	

**Tehnilised nõuded**

1 Kõvade seinte puhul puurige kinnitusavad klambri kinnitamiseks, kasutades 6 mm puuriotsakut, ja sisestage kaasasolevad seinatüüblid.

2 Vesi peab sisenema sisselaskeava C kaudu ja ühenduma voolikuga 8 umbes 500 mm kaugusel.

