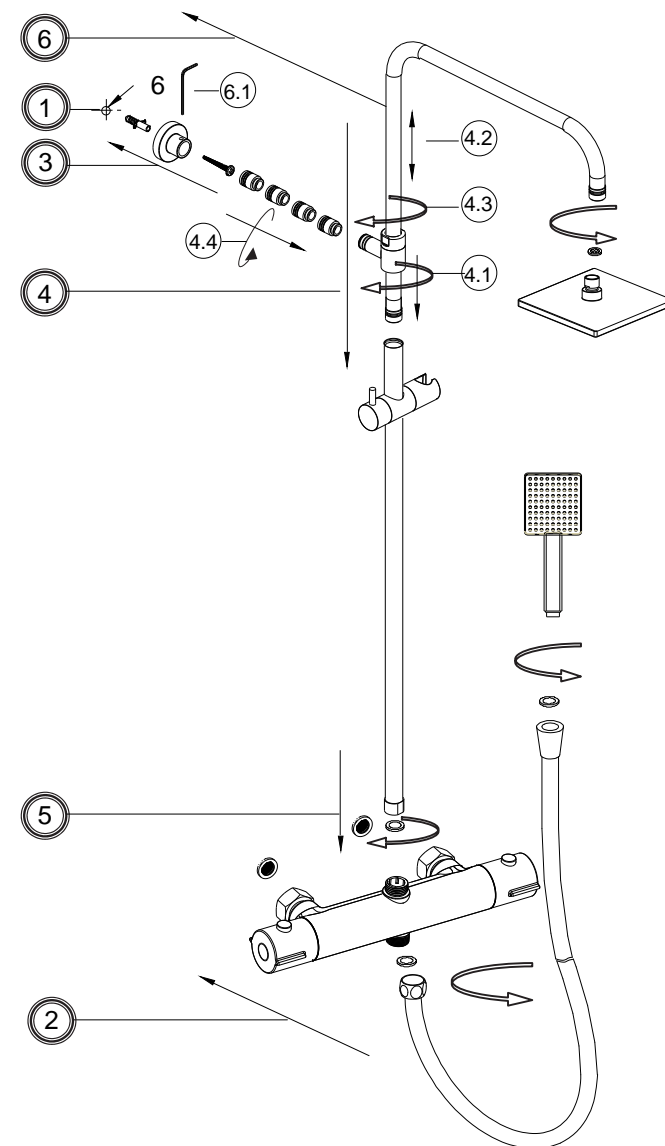
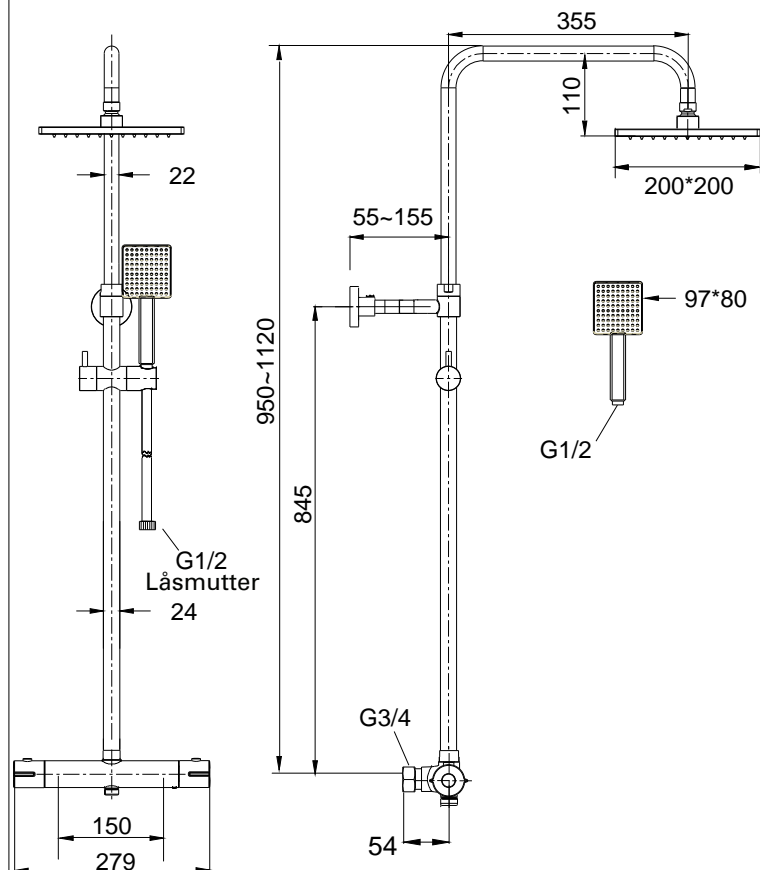
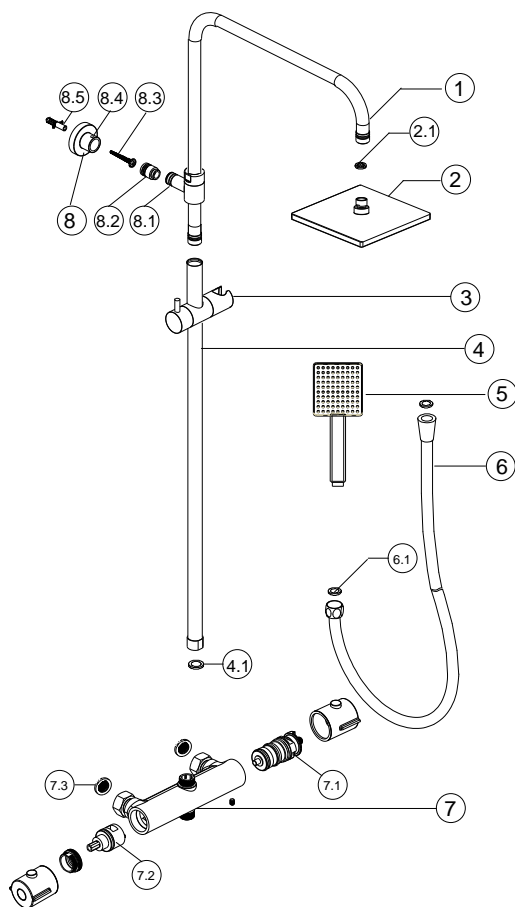


Ritningsnr 8282895

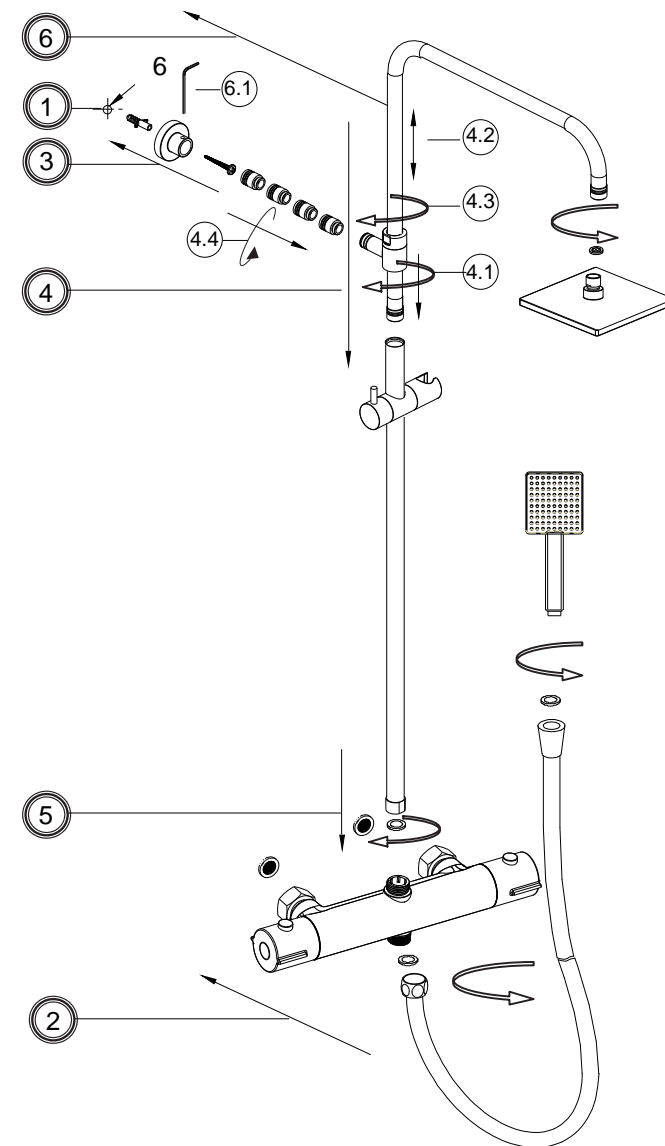
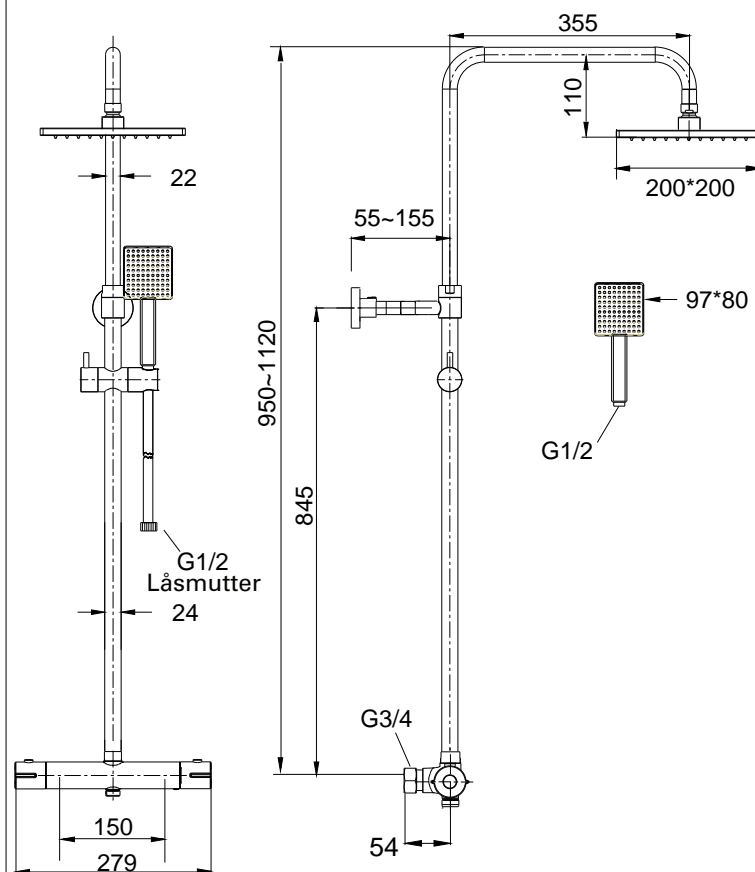
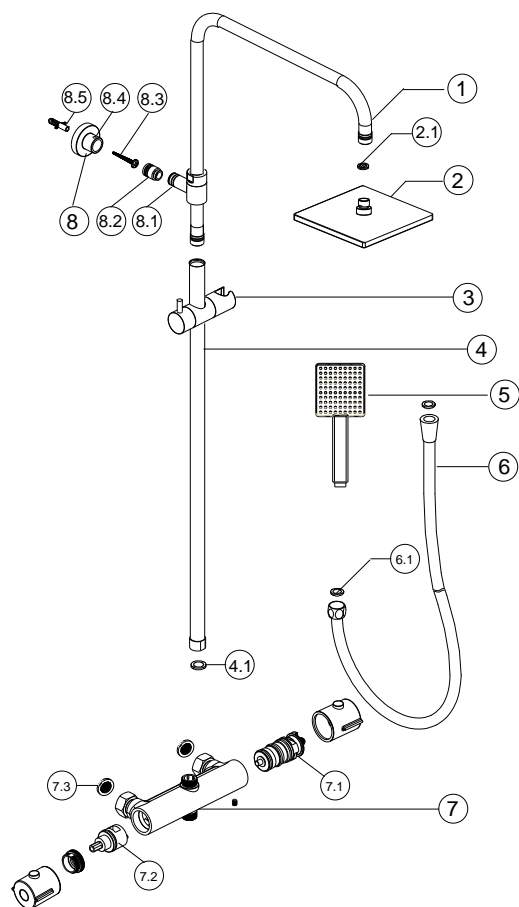


8	Väggfäste	1	8489939	Krompläterad
7.2	Omkastare	1	8348105	
7.1	Keramisk insats	1	7335218	
7	Termostat	1	8351083	Krompläterad
6	Slang	1		Krompläterad 14*1750mm
5	Handdusch	1		Krompläterad 1F Framsida 97*80
4	Rak slang	1		Krompläterad 24mm
3	Glid	1	4376322	Krompläterad
2	Duschkunstycke	1		Krompläterad Framsida 200*200
1	Arm. slang	1		Krompläterad 22mm
Nr	Artikelnamn	Antal	Ritningsnr	Anmärkning

Tekniska krav:

1. Avståndet för två vattenledningar S-Connector bör vara 150 ± 0.2 mm. Gången är hane G3/4".
2. Varmvattenledningen bör placeras till vänster och kallvattenledningen till höger.
3. Varmvattnet bör som högst vara 85 °C.
4. Skillnaden i vattentryck mellan varm- och kallvattenledningarna bör inte vara mer än 3 Bar.
Högsta vattentryck: 5 Bar.
Lägsta vattentryck: 1 Bar.
5. För solid vägg ska fästhålerna för låsfästet borras med ett 6 mm borrh. Sätt därefter i de medföljande väggpluggarna.

Tegning nr. 8282895



8	Veggbrakett	1	8489939	Krombelagt	
7.2	Avleder	1	8348105		
7.1	Keramisk patron	1	7335218		
7	Termostathus	1	8351083	Krombelagt	
6	Slange	1		Krombelagt	14*1750mm
5	Hånddusj	1		Krombelagt	1F dekkplate 97*80
4	Rett rør	1		Krombelagt	24mm
3	Glider	1	4376322	Krombelagt	
2	Dusjhode	1		Krombelagt	Dekkplate 200*200
1	Armrør	1		Krombelagt	22mm
Nr.	Del	Ant.	Tegning nr.	Merknad	

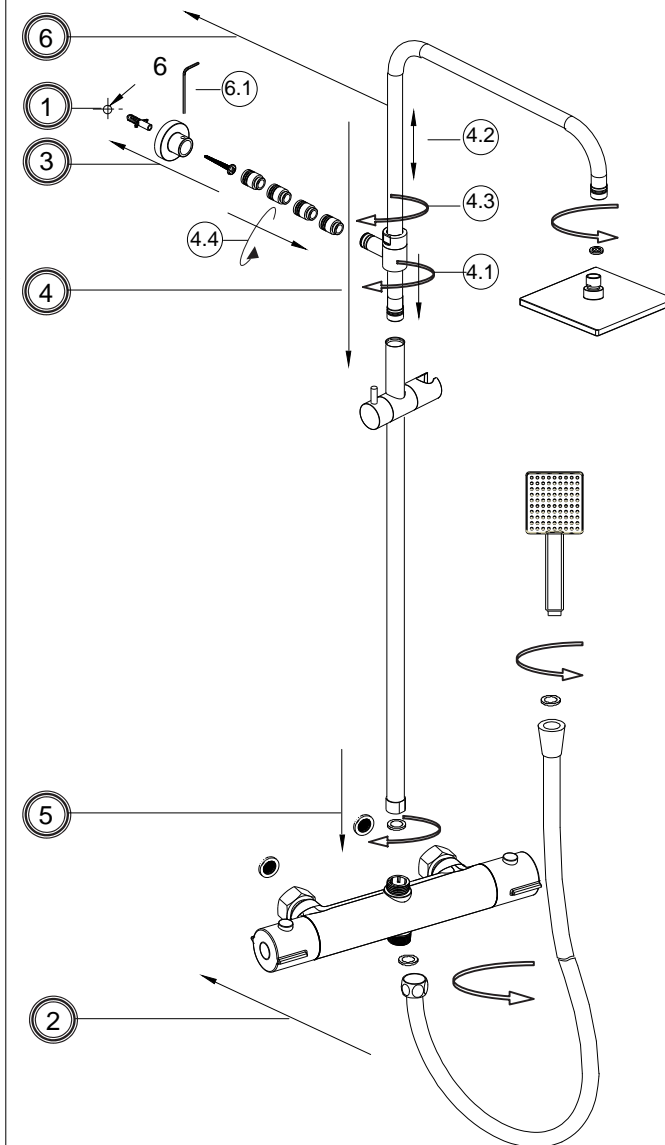
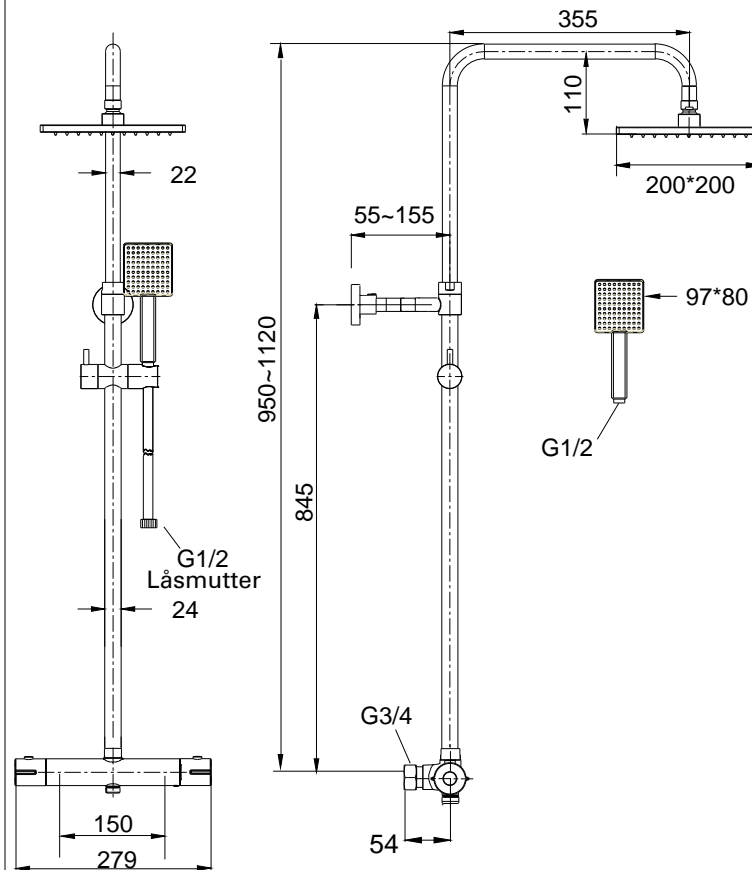
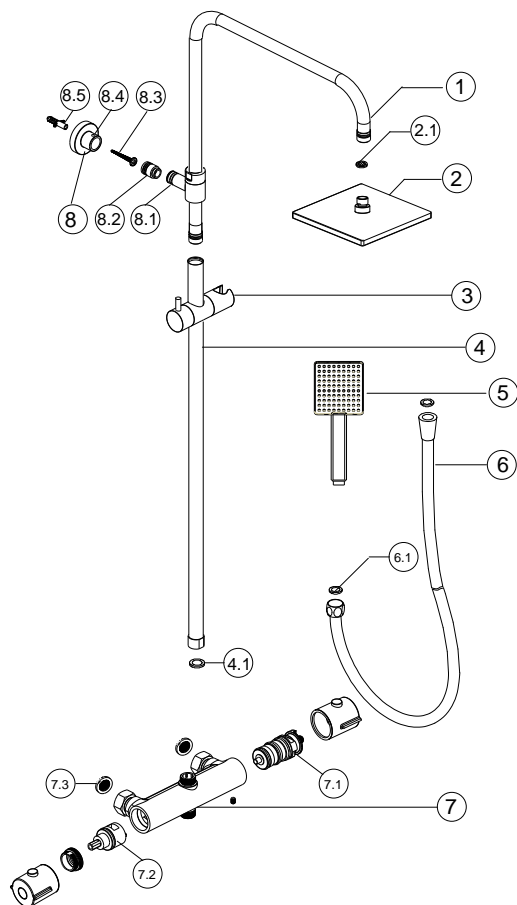
Tekniske krav:

1. Avstanden mellom de to S-koblingene for vann må være $150 \pm 0,2$ mm. Gjengen er han G3/4".
2. Vanntilførselen må være varmt til venstre og kaldt til høyre.
3. Varmtvannstemperaturen bør ikke overstige 85 °C.
4. Trykkdifferansen mellom varmt og kaldt vann bør ikke overstige 3 bar.

Høyeste vanntrykk: 5 bar
Minste vanntrykk: 1 bar

5. For solide vegger må festehullene for sikkerhetsbrakettene bores med et 6 mm bor. Bruk de medfølgende pluggene.

Piirros n:o 8282895

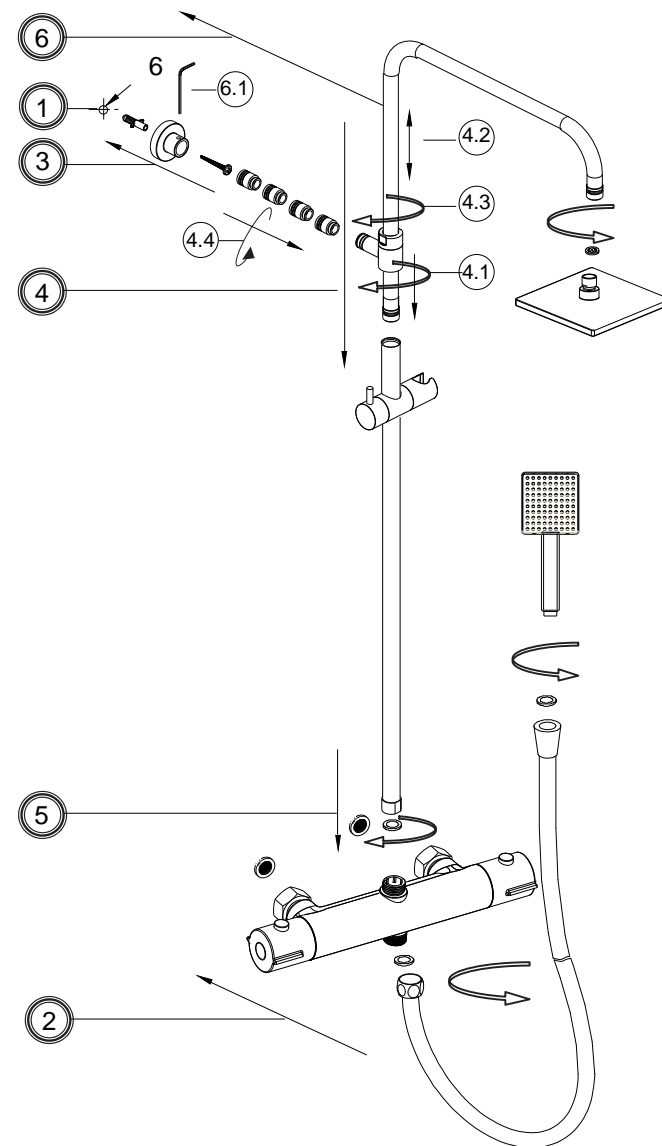
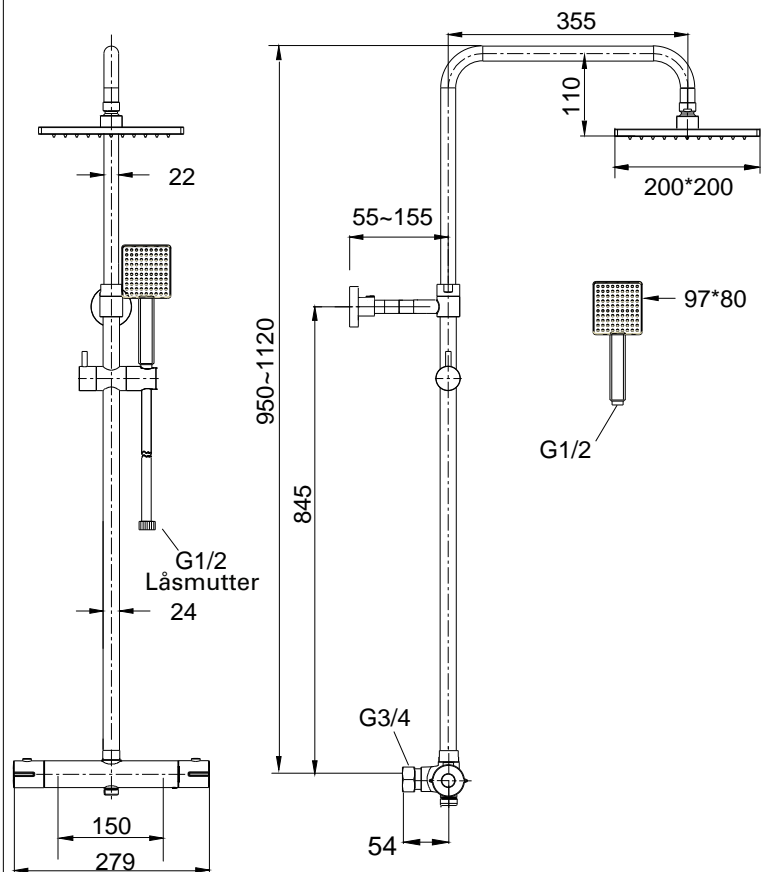
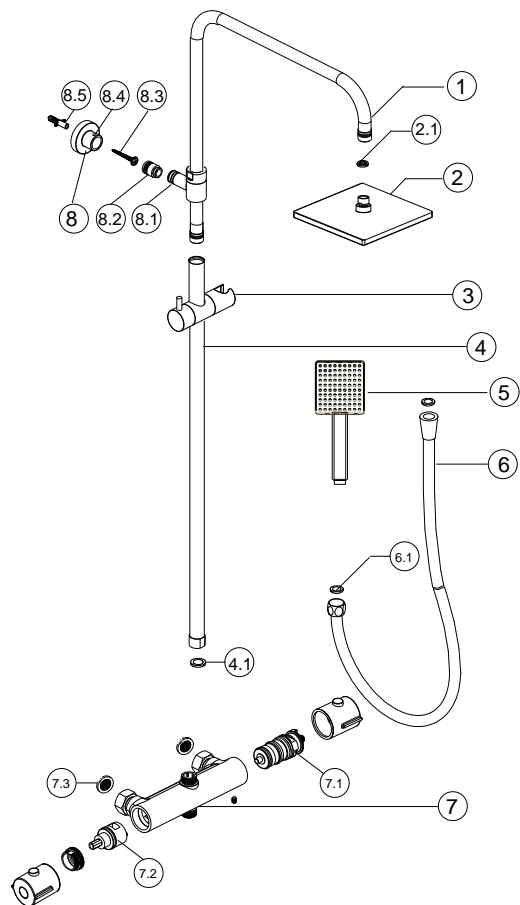


8	Seinäkiinnike	1	8489939	Kromipinnoitettu
7.2	Vaihdin	1	8348105	
7.1	Keraaminen patruuna	1	7335218	
7	Termostaatin runko	1	8351083	Kromipinnoitettu
6	Letku	1		Kromipinnoitettu 14*1750mm
5	Käsisuihku	1		Kromipinnoitettu 1F Etusuojus 97*80
4	Suora putki	1		Kromipinnoitettu 24mm
3	Liukukosketin	1	4376322	Kromipinnoitettu
2	Suihkupää	1		Kromipinnoitettu Etusuojus 200*200
1	Varren putki	1		Kromipinnoitettu 22mm
N:o	Osan nimi	Määrä	Piirros n:o	Huomautuksia

Tekniset vaatimukset:

1. Kahden S-Connector-vedenoton etäisyyden tulee olla $150 \pm 0,2\text{mm}$. Ulkokierre G3/4".
2. Kuumen veden tulo on oltava vasemmalla ja kylmän veden tulo oikealla.
3. Kuumen veden lämpötila ei saa ylittää $85\text{ }^{\circ}\text{C}$.
4. Kylmän ja kuumen veden tulo paine-ero ei saa ylittää 3 baaria.
Vedenpaine enintään: 5 Bar.
Vedenpaine vähintään: 1 Bar.
5. Kestävät seinät: poraa kannattimia varten 6 mm poranterällä reiät ja pane toimituksessa mukana tulleet kiinnitystulpat reikiin.

Skeemi nr 8282895



8	Seinaklamber	1	8489939	Kroomitud
7.2	Diverter	1	8348105	
7.1	Keraamiline padrun	1	7335218	
7	Termostaatikakorpus	1	8351083	Kroomitud
6	Voolik	1		Kroomitud 14*1750mm
5	Käsidušš	1		Kroomitud 1F Esikate 97*80
4	Sirge toru	1		Kroomitud 24mm
3	Liugur	1	4376322	Kroomitud
2	Dušiotsak	1		Kroomitud Esikate 200*200
1	Pölvtoru	1		Kroomitud 22mm
Nr	Osa nimi	Kogus	Skeemi nr	Märkus

Tehnilised nõuded

1 Kahe veetoru S-liitmiku vaheline kaugus peab olema $150 \pm 0,2$ mm. Keere on isane G3/4".

2 Veevarustus peab olema vasakul pool kuum ja paremal pool külm.

3 Sooja vee maksimaalne temperatuur ei tohi olla kõrgem kui 85 °C.

4 Sooja- ja külmaveetoru veerõhkude vahe ei tohi olla suurem kui 3 baari.

Maksimaalne veesurve: 5 baari.

Minimaalne veesurve: 1 baar.

5 Kõvade seinte puhul puurige kinnitusavad klambri kinnitamiseks, kasutades 6 mm puuriotsakut, ja sisestage kaasasolevad seinatüüblid.