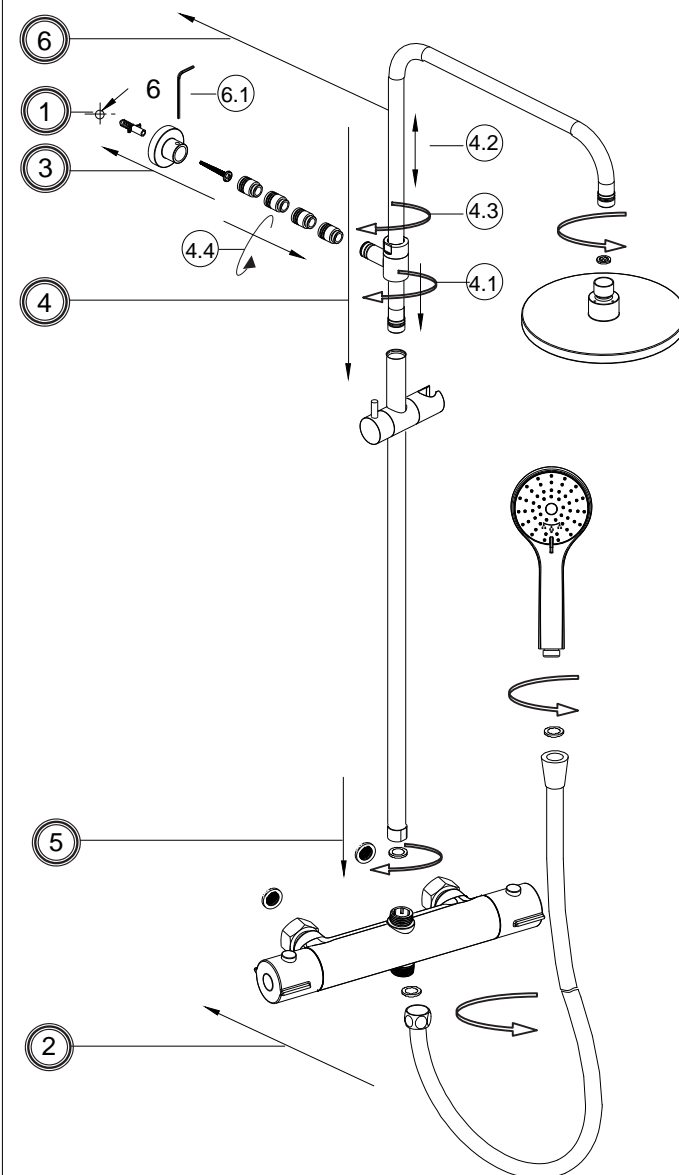
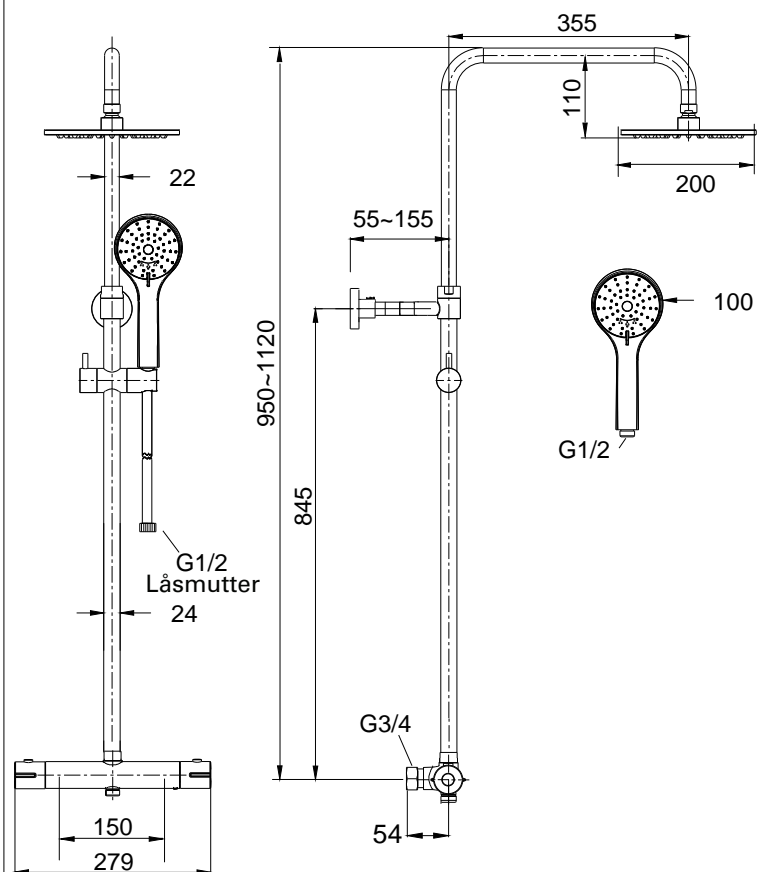
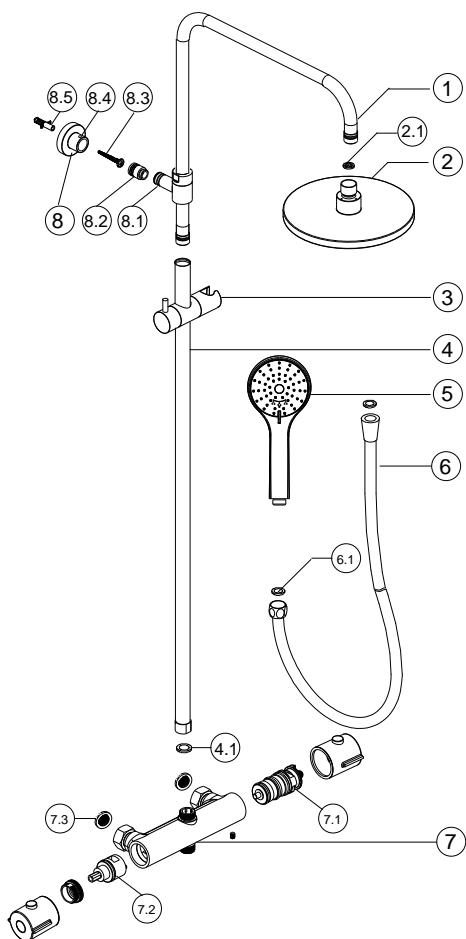


Ritningsnr 8282806



8	Väggfäste	1	8489939	Krompläterad
7.2	Omkastare	1	8348105	
7.1	Keramisk insats	1	7335218	
7	Termostat	1	8351083	Krompläterad
6	Slang	1		Krompläterad 14*1750mm
5	Handdusch	1		Krompläterad 3 F Framsida 100
4	Rak slang	1		Krompläterad 24mm
3	Glid	1	4376322	Krompläterad
2	Duschkmunstycke	1	8237322	Krompläterad Framsida 200
1	Arm. slang	1		Krompläterad 22mm
Nr	Artikelnamn	Antal	Ritningsnr	Anmärkning

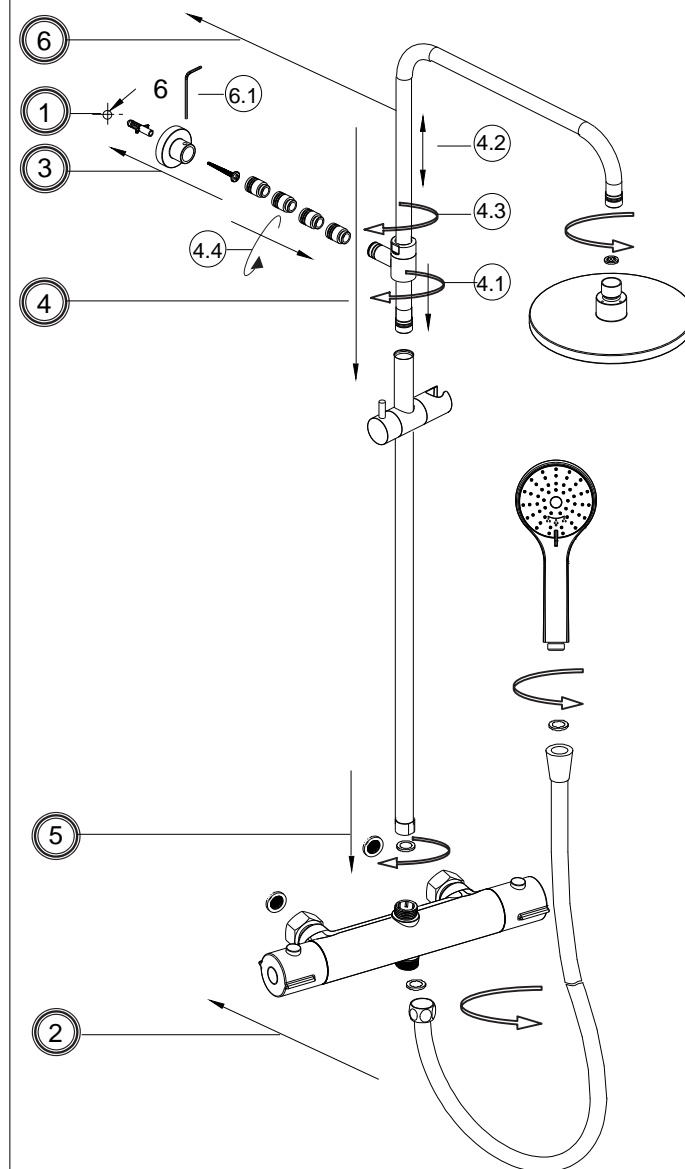
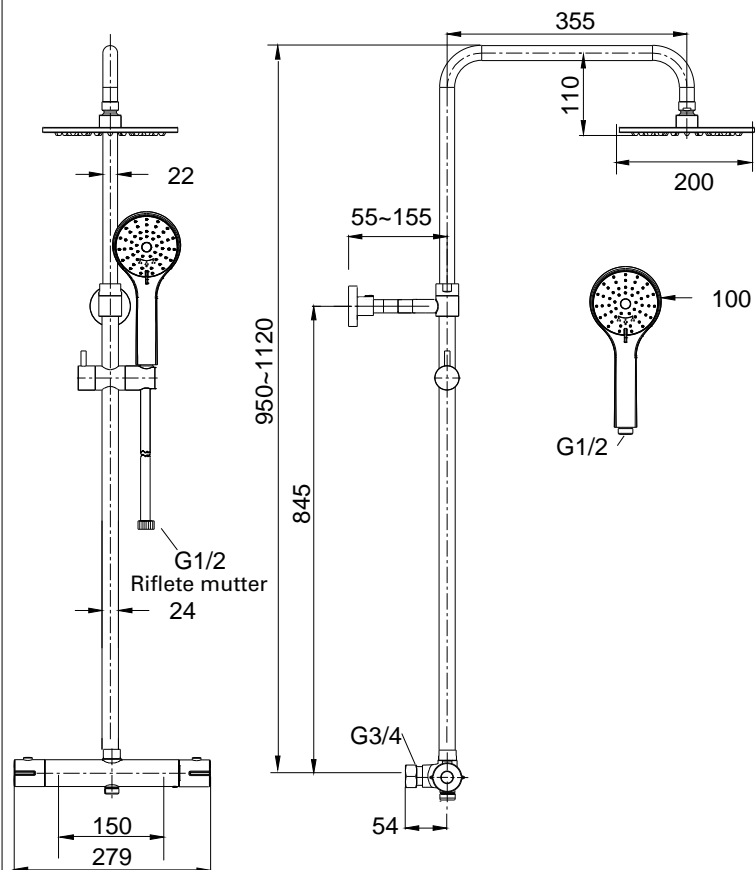
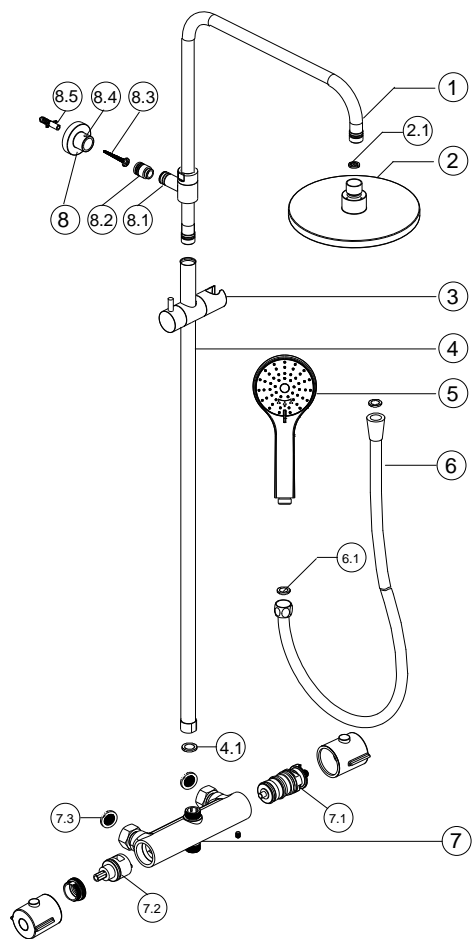
Tekniska krav:

1. Avståndet för två vattenledningar S-Connector bör vara 150 ± 0.2 mm. Gången är hane G3/4".
2. Varmvattenledningen bör placeras till vänster och kallvattenledningen till höger.
3. Varmvattnet bör som högst vara 85 °C.
4. Skillnaden i vattentryck mellan varm- och kallvattenledningarna bör inte vara mer än 3 Bar.

Högsta vattentryck: 5 Bar.
Lägsta vattentryck: 1 Bar.

5. För solid vägg ska fästhål för låsfästet borraras med ett 6 mm borrhål. Sätt därefter i de medföljande väggpluggarna.

Tegning nr. 8282806



8	Veggbrakett	1	8489939	Krombelagt	
7.2	Avleder	1	8348105		
7.1	Keramisk patron	1	7335218		
7	Termostathus	1	8351083	Krombelagt	
6	Slange	1		Krombelagt	14*1750mm
5	Hånddusj	1		Krombelagt	3 F dekkplate 100
4	Rett rør	1		Krombelagt	24mm
3	Glider	1	4376322	Krombelagt	
2	Dusjhode	1	8237322	Krombelagt	Dekkplate 200
1	Armrør	1		Krombelagt	22mm
Nr.	Del	Ant.	Tegning nr.	Merknad	

Tekniske krav:

1. Avstanden mellom de to S-koblingene for vann må være $150 \pm 0,2$ mm. Gjengen er han G3/4".
2. Vanntilførselen må være varmt til venstre og kaldt til høyre.
3. Varmtvannstemperaturen bør ikke overstige 85 °C.
4. Trykkdifferansen mellom varmt og kaldt vann bør ikke overstige 3 bar.
Høyeste vanntrykk: 5 bar
Minste vanntrykk: 1 bar
5. For solide vegger må festehullene for sikkerhetsbrakettene bores med et 6 mm bor. Bruk de medfølgende pluggene.

