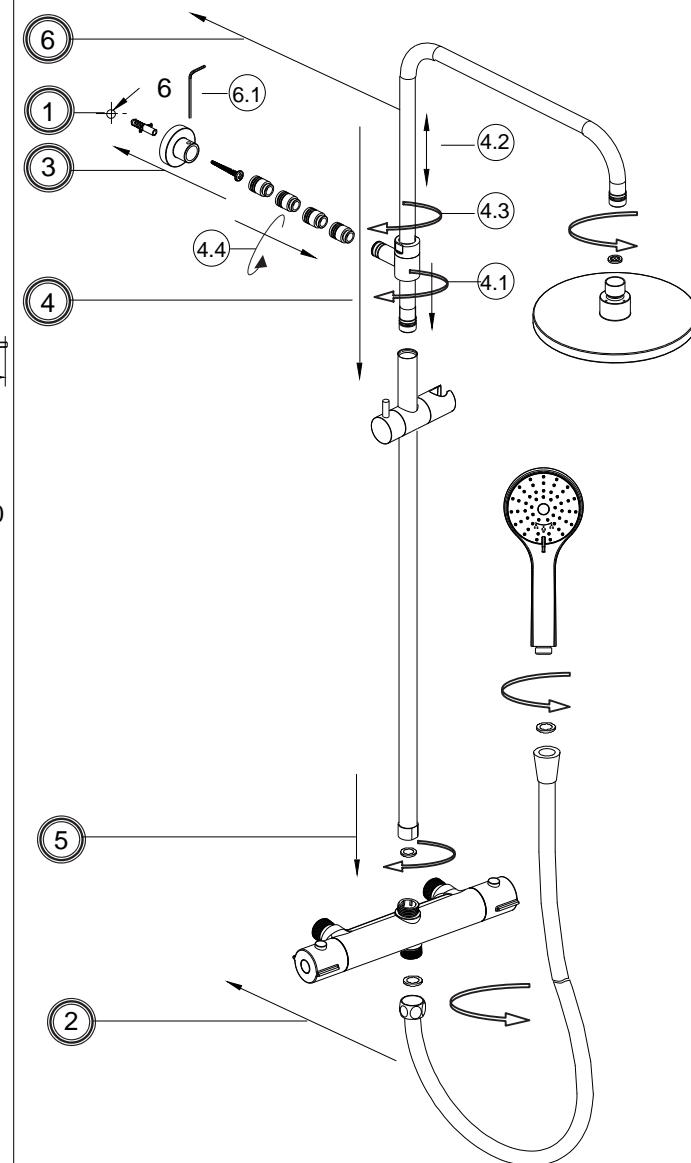
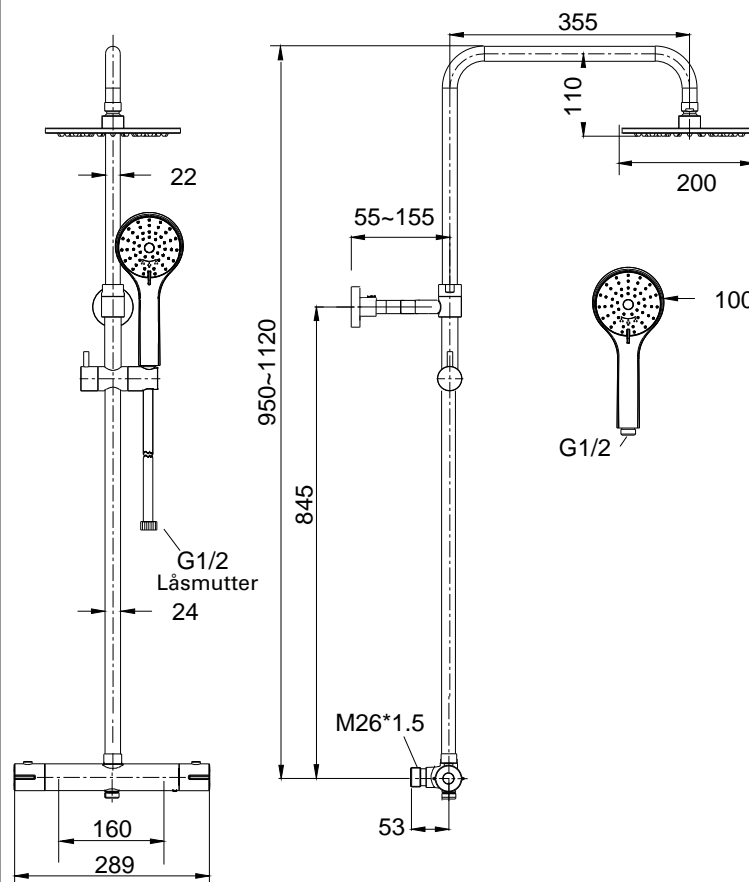
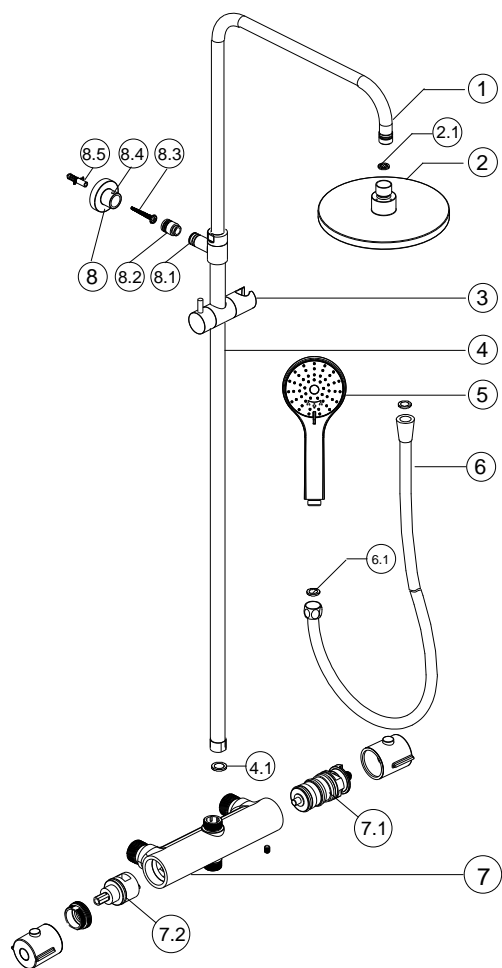


Ritningsnr 8282805



8	Väggfäste	1	8489939	Krompläterad
7.2	Omkastare	1	8348105	
7.1	Keramisk insats	1	7335218	
7	Termostat	1	8362014	Krompläterad
6	Slang	1		Krompläterad 14*1750mm
5	Handdusch	1		Krompläterad 3 F Framsida 100
4	Rak slang	1		Krompläterad 24mm
3	Glid	1	4376322	Krompläterad
2	Duschmunstycke	1	8237322	Krompläterad Framsida 200
1	Arm. slang	1		Krompläterad 22mm
Nr	Artikelnamn	Antal	Ritningsnr	Anmärkning

Tekniska krav:

1. Avståndet för två vattenledningar bör vara 160 ± 0.2 mm. Gången är hane M26*1.5.

2. Varmvattenledningen bör placeras till vänster och kallvattenledningen till höger.

3. Varmvattnet bör som högst vara 85 °C.

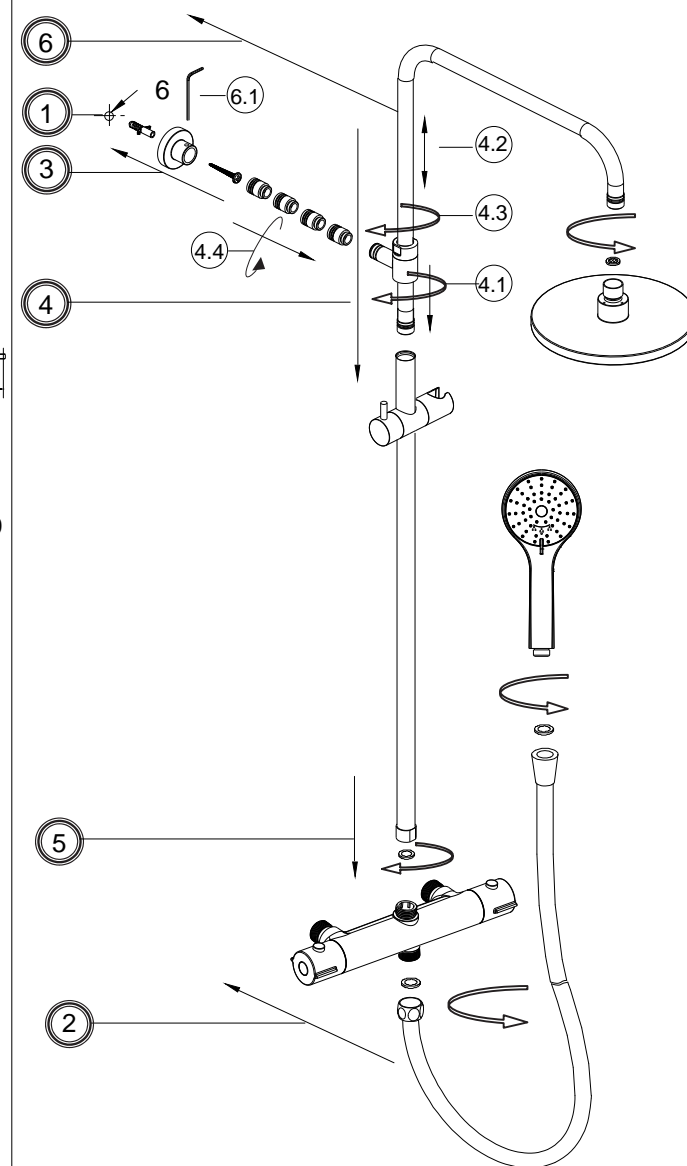
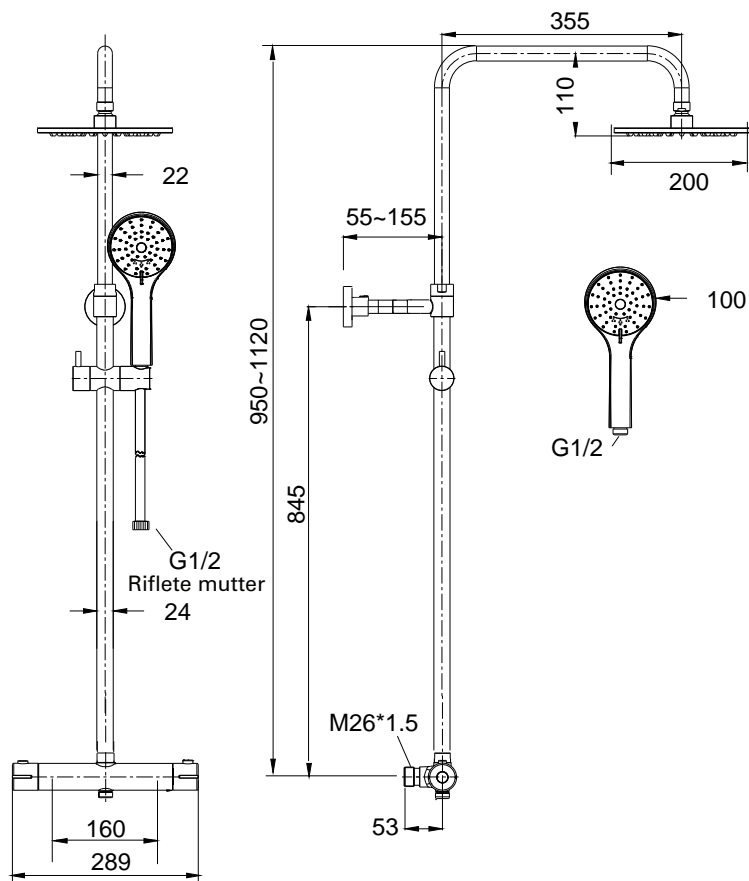
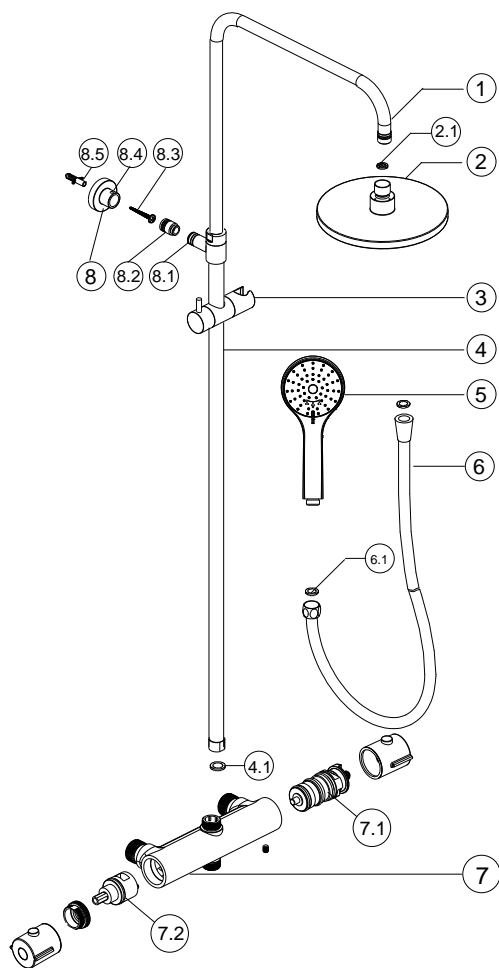
4. Skillnaden i vattentryck mellan varm- och kallvattenledningarna bör inte vara mer än 3 Bar.

Högsta vattentryck: 5 Bar.

Lägsta vattentryck: 1 Bar.

5. För solid vägg ska fästhål för låsfästet borraras med ett 6 mm borrhål. Sätt därefter i de medföljande väggpluggarna.

Tegning nr. 8282805

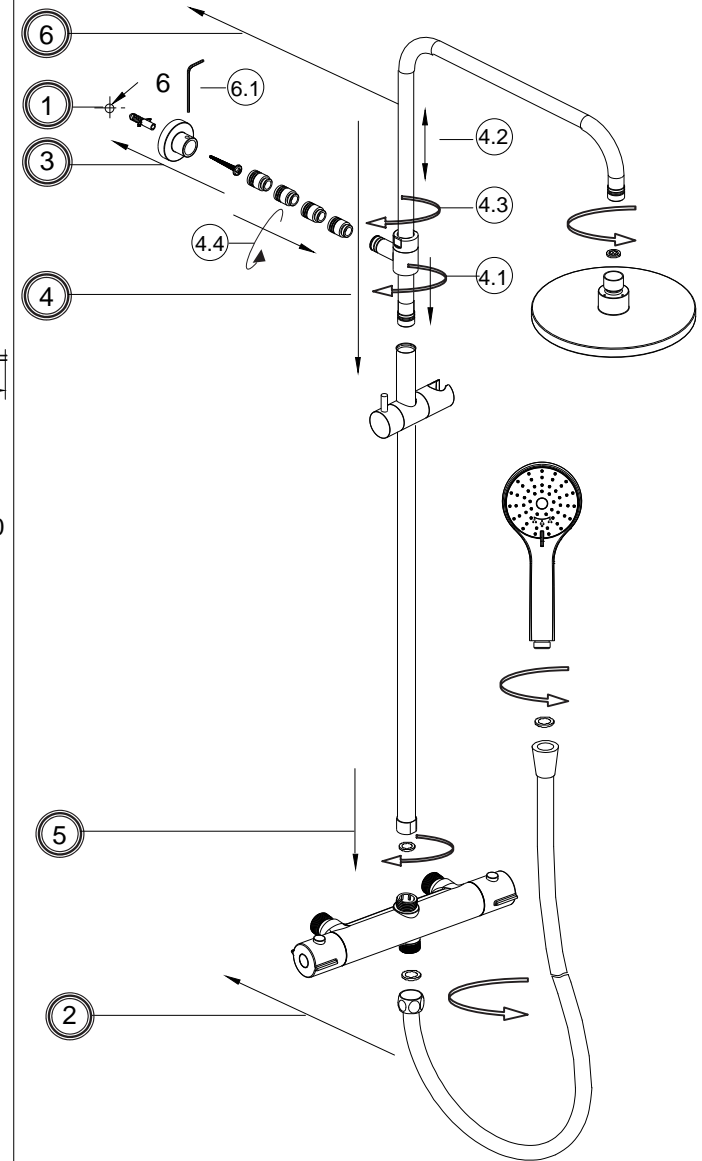
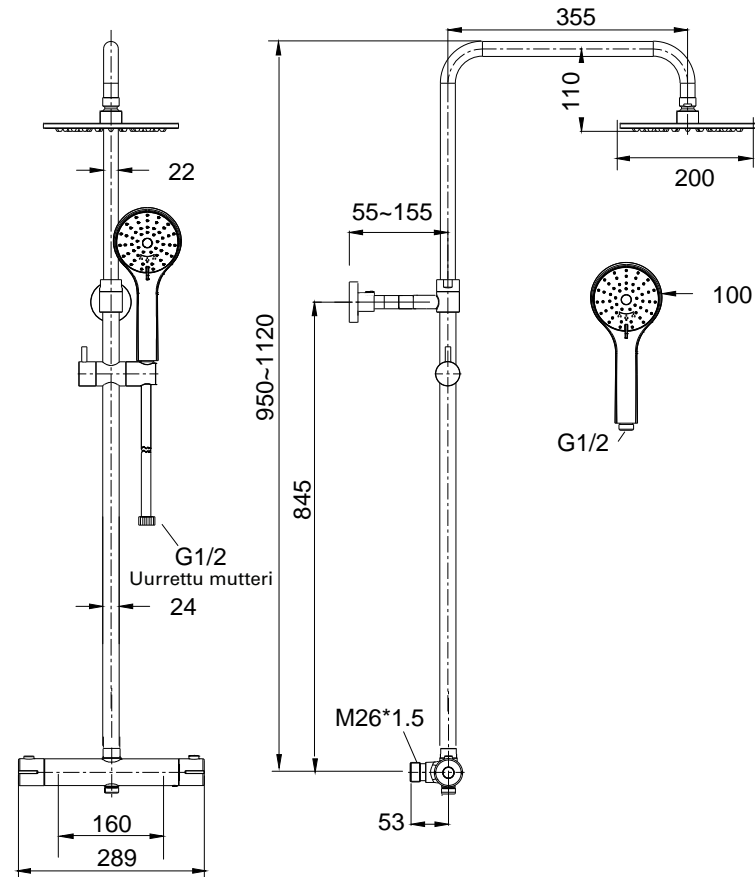
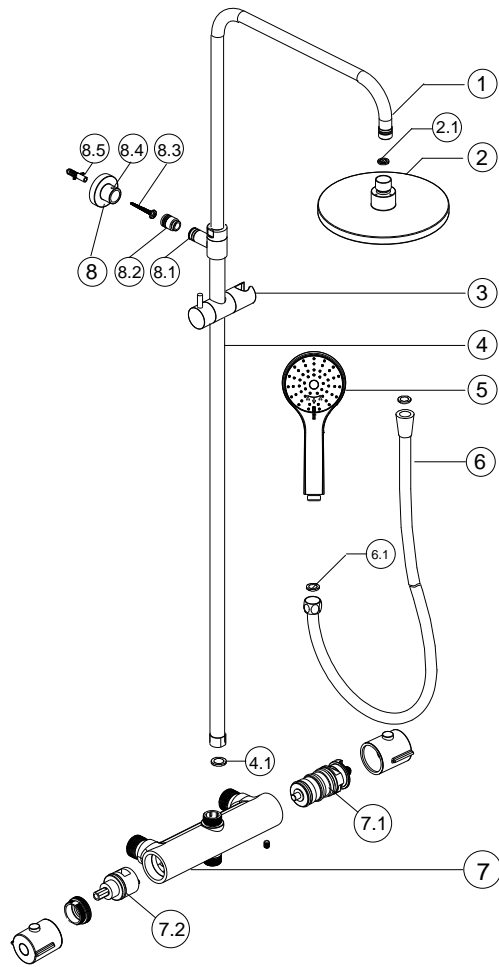


8	Veggbrakett	1	8489939	Krombelagt
7.2	Avleder	1	8348105	
7.1	Keramikkinnnsatsen	1	7335218	
7	Termostathus	1	8362014	Krombelagt
6	Slange	1		Krombelagt 14*1750mm
5	Hånddusj	1		Krombelagt 3 F dekkplate 100
4	Rett rør	1		Krombelagt 24mm
3	Glider	1	4376322	Krombelagt
2	Dusjhode	1	8237322	Krombelagt Dekkplate 200
1	Armrør	1		Krombelagt 22mm
Nr.	Del	Ant.	Tegning nr.	Merknad

Tekniske krav:

1. Avstanden mellom de to for vann må være $160 \pm 0,2$ mm. Gjengen er han M26*1.5.
2. Vanntilførselen må være varmt til venstre og kaldt til høyre.
3. Varmtvannstemperaturen bør ikke overstige 85 °C.
4. Trykkdifferansen mellom varmt og kaldt vann bør ikke overstige 3 bar.
Høyeste vanntrykk: 5 bar
Minste vanntrykk: 1 bar
5. For solide vegger må festehullene for sikkerhetsbrakettene bores med et 6 mm bor. Bruk de medfølgende pluggene.

Piirros n:o 8282805

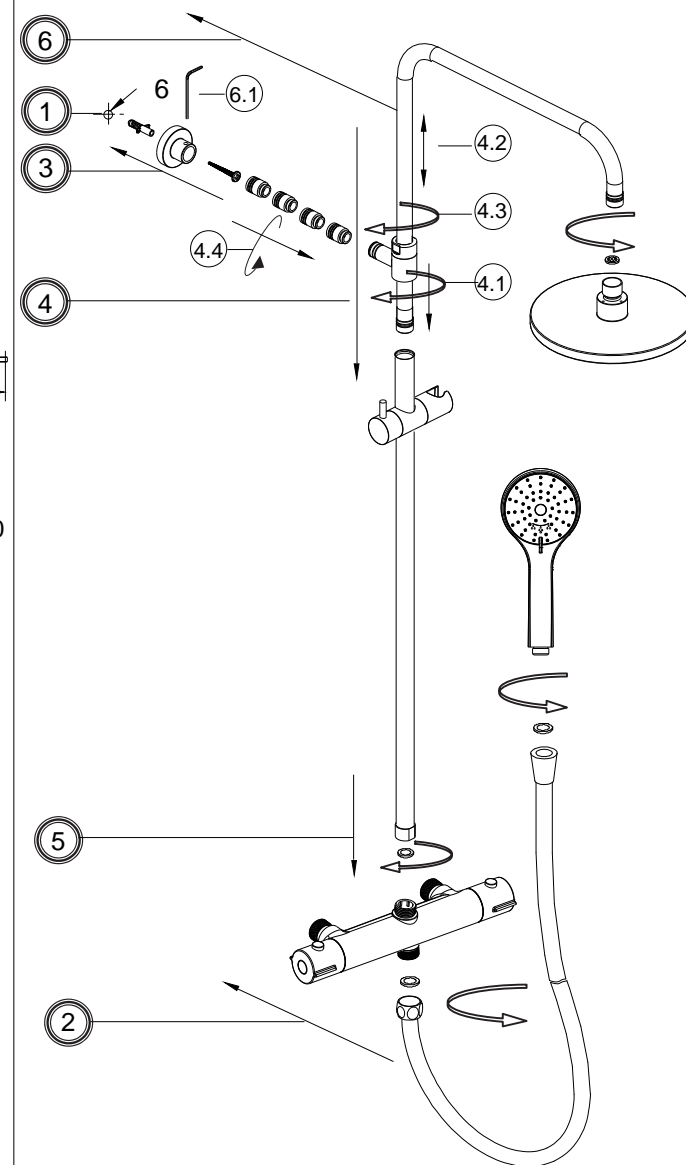
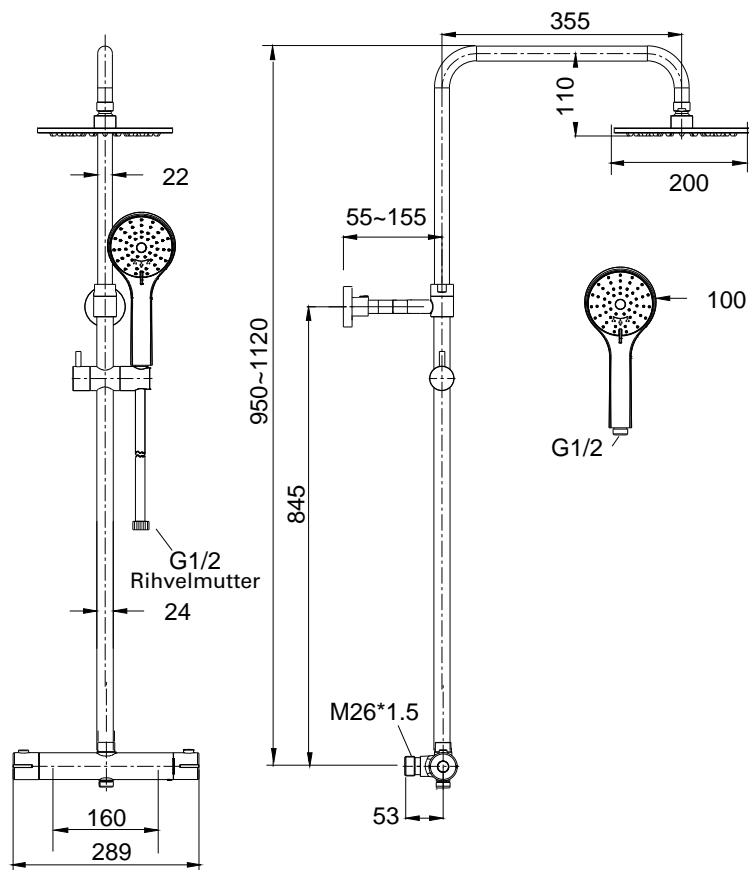
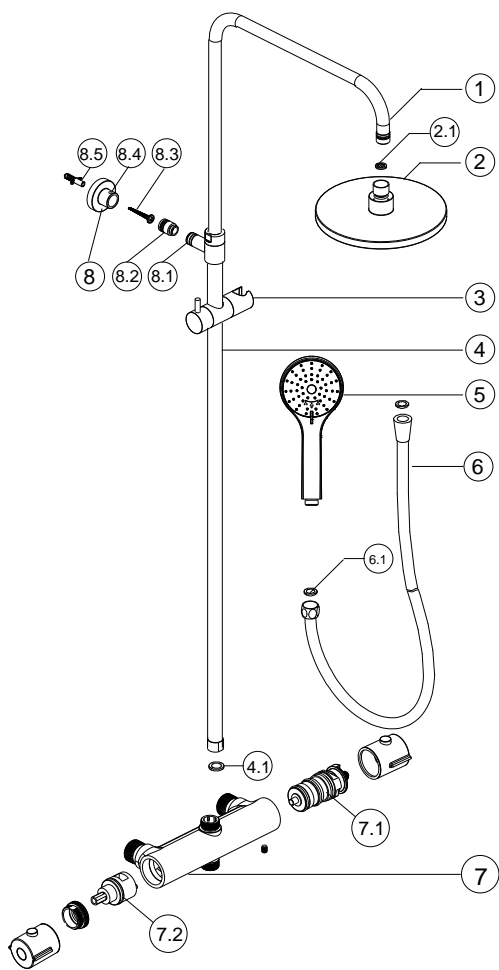


8	Seinäkiinnike	1	8489939	Kromipinnoitettu
7.2	Vaihdin	1	8348105	
7.1	Keraaminen insertti	1	7335218	
7	Termostaatin runko	1	8362014	Kromipinnoitettu
6	Letku	1		Kromipinnoitettu 14*1750mm
5	Käsisuihku	1		Kromipinnoitettu 3 F Etusuojus 100
4	Suora putki	1		Kromipinnoitettu 24mm
3	Liukukosketin	1	4376322	Kromipinnoitettu
2	Suihkupää	1	8237322	Kromipinnoitettu Etusuojus 200
1	Varren putki	1		Kromipinnoitettu 22mm
N:o	Osan nimi	Määrä	Piirros n:o	Huomautuksia

Tekniset vaatimukset:

1. Kahden vedenoton etäisyyden tulee olla $160 \pm 0,2\text{mm}$. Ulkokierre M26*1.5.
2. Kuuman veden tulo on oltava vasemmalla ja kylmän veden tulo oikealla.
3. Kuuman veden lämpötila ei saa ylittää 85°C .
4. Kylmän ja kuuman veden tulo paine-ero ei saa ylittää 3 baaria.
Vedenpaine enintään: 5 Bar.
Vedenpaine vähintään: 1 Bar.
5. Kestävät seinät: poraa kannattimia varten 6 mm poranterällä reiät ja pane toimituksessa mukana tulleet kiinnitystulpat reikiin.

Skeemi nr 8282805



8	Seinaklamber	1	8489939	Kroomitud	
7.2	Diverter	1	8348105		
7.1	Keraamiline padrun	1	7335218		
7	Termostaatikakorpus	1	8362014	Kroomitud	
6	Voolik	1		Kroomitud	14*1750mm
5	Käsidušš	1		Kroomitud	3 F Esikate 100
4	Sirge toru	1		Kroomitud	24mm
3	Liugur	1	4376322	Kroomitud	
2	Dušiotsak	1	8237322	Kroomitud	Esikate 200
1	Põlvtoru	1		Kroomitud	22mm
Nr	Osa nimi	Kogus	Skeemi nr	Märkus	

Tehnilised nõuded

1 Kahe veetoru vaheline kaugus peab olema $160 \pm 0,2$ mm. Keere on isane M26*1.5.

2 Veevarustus peab olema vasakul pool kuum ja paremal külüm.

3 Sooja vee maksimaalne temperatuur ei tohi olla kõrgem kui 85 °C.

4 Sooja- ja külmaveetoru veerõhkude vahe ei tohi olla suurem kui 3 baari.

Maksimaalne veesurve: 5 baari.

Minimaalne veesurve: 1 baar.

5 Kõvade seinte puhul puurige kinnitusavad klambri kinnitamiseks, kasutades 6 mm puuriotsakut, ja sisestage kaasasolevad seinatüüblid.