

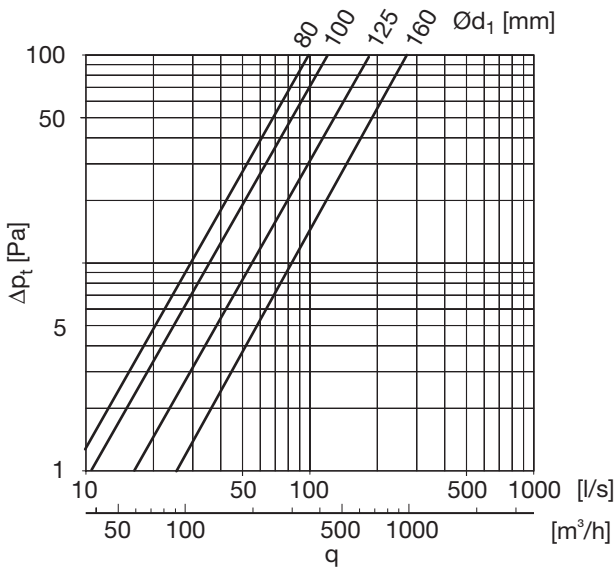
Kulmayhde

BKMU 90°

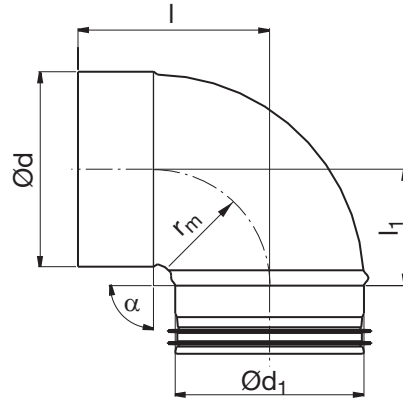


Tuotekuvaus

Syvävedetty ja hitsattu kulmayhde lyhyellä rakennepituudella. Toinen pääty naaras.



Mitat



$$r_m = 0,6 \cdot d_1$$

$\text{Ø}d_1$ nom	$\text{Ø}d$ nom	l mm	l_1 mm	m kg
80	80	123	80	0,13
100	100	105	62	0,21
125	125	120	79	0,31
160	160	136	94	0,63

Tilausesimerkki

