

# Swegon **CASA**<sup>®</sup> -talotuuletin

Hallittuun ilmanvaihtoon

---

---



Talotuuletin on kodin täydellinen ilmanvaihtokeskus. Siinä on yhdistetty poistopuhallin, ilmanvaihdon säätö ja liesikupu.

## Tekniset tiedot

### Mitat ja paino

Mitoitettu normaalkaapistojen mukaan. Leveydet 498 mm ja 598 mm.  
Paino: 17 kg (498 mm leveä), 18 kg (598 mm leveä).

### Asennus

Kupu kiinnitetään seinään neljällä ruuvilla asennusohjeen mukaan. Kuvun alareuna asennetaan kaapiston alareunan tasalle tai 10–50 mm alareunasta ylöspäin. Toimitukseen sisältyy asennustarvikepussi, jossa on tavallisimmat asennuksessa käytettävät kiinnitystarvikkeet.

### Sähkökytkennät

Liitetään sähköverkkoon maadoitetulla pistokkeella.

Pistorasian korkeus lattiasta >1,9 m.

Liesikuvun valaisintyyppi 11 W:n loisteputki.

Liittymisteho 120 W.

Pakkokytkentä helposti valittavissa.

Sähköliitäntä 230 V.

### Huolto

Ainoa säännöllinen huoltotoimenpide on liesikuvun rasvasuodattimen pesu. Puhallin puhdistetaan vähintään kerran viidessä vuodessa. Puhdistus onnistuu helposti.

### Kärynsieppaus ja rasvasuodatin

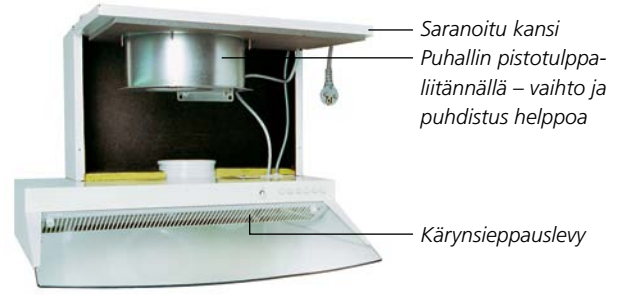
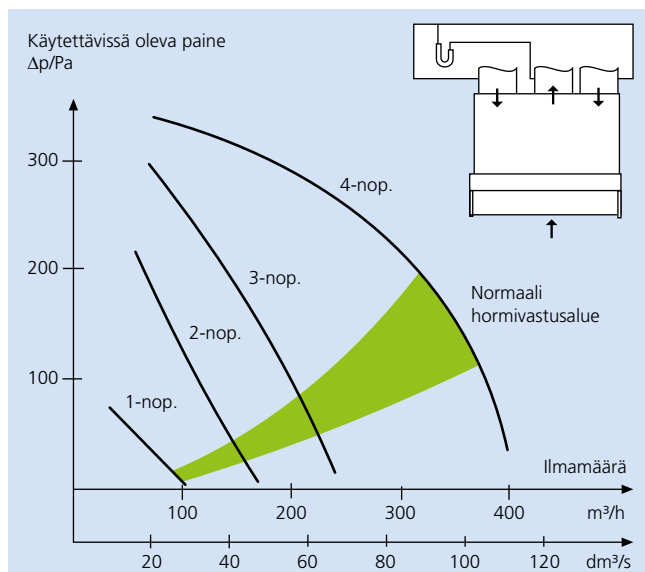
Kärynpöistoa tehostetaan kuvun alaosan kärynsieppauslevyllä. Iso rasvasuodatin suojaa hormistoa ja puhallinta.

### Ilmahormien nuohous

Avattava huoltoluukku, johon puhallin on kiinnitetty. Avattaessa hormit tulevat vapaasti esille.

### Suunnittelu

Talotuuletin soveltuu parhaiten 30–125 m<sup>2</sup>:n omakoti- ja rivitaloasuntojen ilmanvaihtolaitteeksi. Poistoilmavirrat suunnitellaan normaalisti Suomen rakentamismääräyskokoelman mukaisesti. Koko asunnon lämpimän tilavuuden tulee vaihtua 0,4 kertaa tunnissa minimi-ilmanvaihdoissa. Talotuulettimessa on kolme hormiliitäntäkaulusta. Keskimääräiseen liitetään poistohormi (Ø 125), jossa ilma johdetaan ulos katolle. Suositeltavinta on käyttää Roof-kattoläpivienvihormia, jossa on pieni painehäviö. Sivuilla oleviin lähtökaukusiin yhdistetään joko molempiin tai vain toiseen ns. kokoojahormi Ø 125, johon poistoventtiili on liitetty. Ovirat ja korvausilman sisääntulo on myös muistettava ilmastointia suunniteltaessa. Ilmanvaihto voidaan kytkeä myös toimimaan jatkuvasti (pakkokytkentä tehtaalla tai työmaalla).



### Tehontarve

1-nop. 16 W

2-nop. 33 W

3-nop. 61 W

4-nop. 90 W

Kokonaistehontarve valolla 120 W.

### Äänitaso

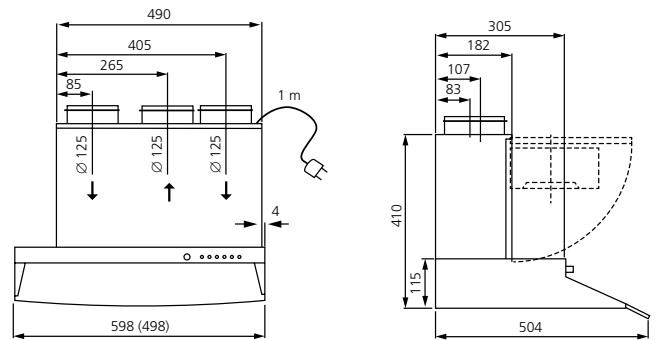
1-nop. 25 dB(A)

2-nop. 28 dB(A)

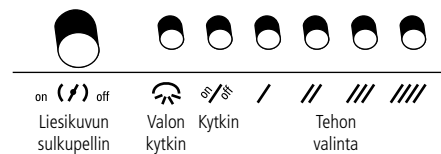
3-nop. 33 dB(A)

4-nop. 42 dB(A)

(”liesituuletinkäyttö”)



### Säätimet



Huom! Jatkuvatoiminen malli: on/off-kytkin pois käytöstä.

