

# Ulospuhallushajottaja

HN



## Tuotekuvaus

Ulospuhallushajotin, joka sopii niin normaaliin- kuin teollisuusilmanvaihtoon. Poistoilman puhallus tapahtuu ylös, jolloin vältytään ilman epäpuhtauksilta hajottimen läheisyydessä sekä katon likaantumiselta. Puhallus on niin tehokas, että ilmanotto voi tapahtua hajottimen välittömässä läheisyydessä.

Tuote valmistetaan vakiona galvanoidusta teräspellistä. Voidaan toimittaa myös materiaaleissa Aluzink tai haponkestävä teräs. Tilauksesta myös maalattuna. Tuote on varustettu verkolla, lumen- ja sadevedenkerääjällä ja poistoletkulla, jonka lämpötilansieto on -45/+65°C.

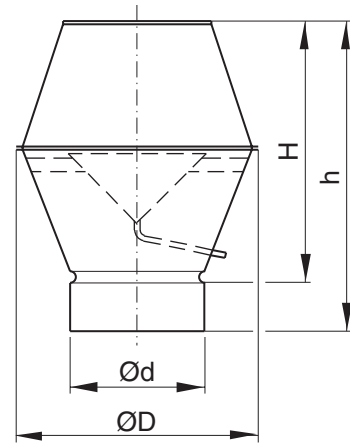
Laite on varustettu muhviitoksella, joka sopii ilmastointikanavan päälle. Tilauksesta myös muilla liitännävaihtoehdoilla.

Erikoistilauksesta varustettuna kolmella ankkurikorvakkeella.

## Tilausesimerkki

Tuotetunnus **HN** **315**  
 Koko Ød

## Mitat



Ød nom	ØD mm	H mm	h mm	m kg	Kattoläpivienni TGR	
					50 mm	100 mm
					Koko	
80	130	160	310	0,66	3	3
100	180	220	360	0,96	3	3
125	225	240	380	1,26	3	4
160	280	340	475	1,95	3	4
200	345	420	555	2,92	3	4
250	430	505	640	4,31	4	5
315	550	620	755	6,75	5	6

## Tekniset tiedot

