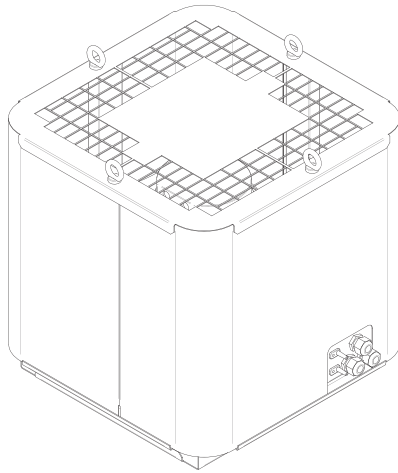


HiFEK AC-03 4T



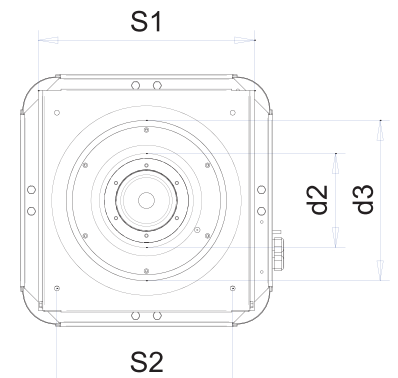
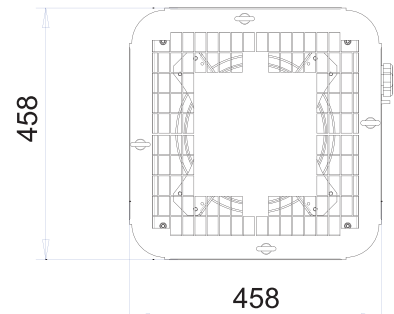
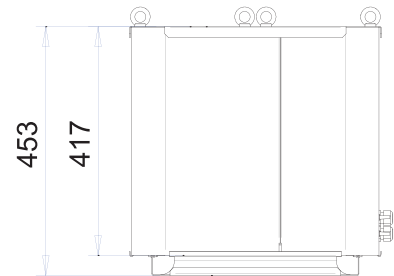
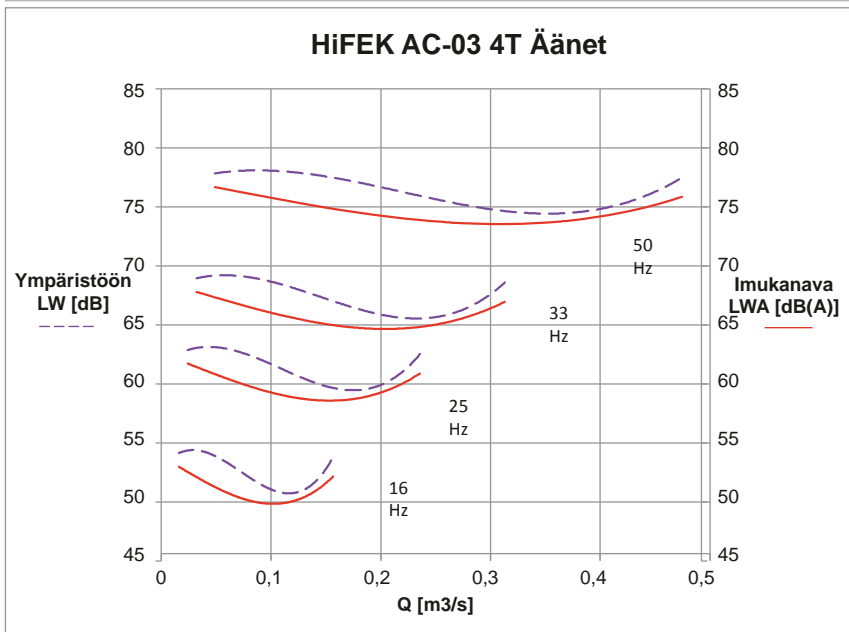
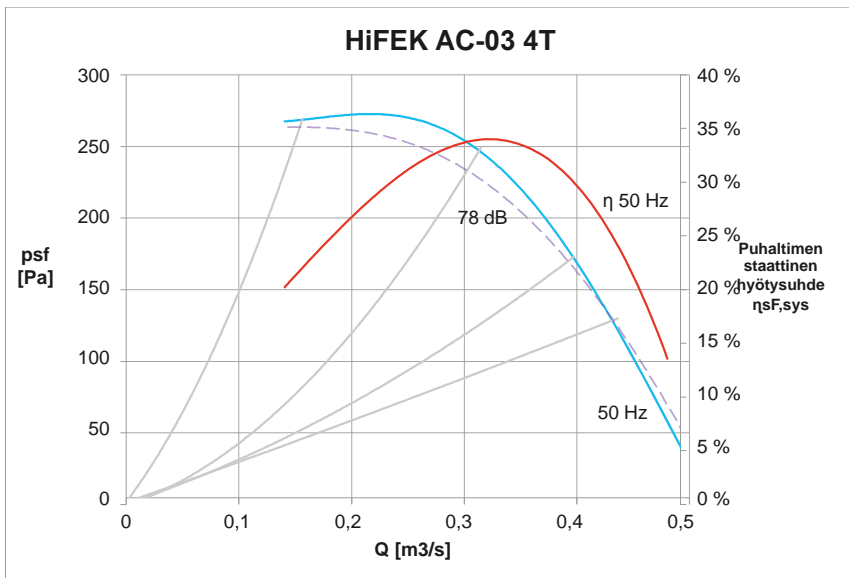
HiFEK AC-03 4T

Ilmamäärä max	0,37 m ³ /s (200 Pa)
k-arvo	46,4
Massa	29 kg
Puhaltimen yleinen hyötysuhde η_e	33,63 %
Tavoite-energiätehokkuus η_{target}	33,34 %
Hyötysuhdetaso N	50

Hyötysuhteen laskennassa oletettu integroitu taajuusmuuttaja.
Liitäntätapa A. Hyötysuhdeluokka staattinen.

Nimellisarvot:

Kierrosnopeus	1400 rpm
Teho	0,25 kW
Virta	0,82 A (50 Hz, 40 °C)
Jännite	400V



S1 = 400 mm (Asennuslevyn sivumitta)
S2 = 320 mm (Huippuimurin kiinnityspisteet)
d2 = 226 mm (Huippuimurin imuaukon halkaisija)
d3 = 295 mm (Huippuimurin asennuskehysten aukon halkaisija)
Kiinnityspisteiden vastaavuus: FEK 25

k-arvon kaava: $\frac{k \cdot \sqrt{\Delta p}}{1000} = [m^3/s]$, jossa Δp = paine-ero puhaltimen mittayhteistä [Pa]