

AKOCORE

Maksimoitua tehokkuutta
kylmähuoneiden ohjaukseen



AKOCORE on uusi säädin mallisarja kylmähuoneiden ohjaamiseen, jossa on uudet kehittyneet toiminnot ja uusi innovatiivinen rakenne, joka yhdessä uuden CAMM-Modulin kanssa (saatavilla lisävarusteena), mahdollistaa kylmähuoneen täydellisen valvonnan sekä täyden liitettävyyden älypuhelimien CAMM Tool -applikaatioon, ilman tarvetta paikallisverkolle tai verkkopalvelimelle.

KYLMÄHUONEILLE JA PAKASTIMILLE

AKOCore:lla voidaan ohjata kylmäpiirin kaikkia komponentteja sekä kylmähuoneen toimintoja.



1. Itsenäinen asennus
Kylmähuoneen täydelliseen ohjaamiseen.

2. Järjestelmäasennus:
Yksittäisen kylmähuoneen ja siihen liittyvien komponenttien ohjaus.



MAKSIMAALISEN HELPPO ASENNUKSEEN

- Kiinnitetään seinään 3 ruuvilla, saranoitu etupaneeli mahdollistaa kiinnittämisen yhdellä kädellä.
- Selkeästi merkityt liitännät ja runsaasti tilaa säätimen sisällä.
- Ylä- ja alaläpiviennit ovat IP65 -luokiteltu.
- Takaläpivienti kaapeleiden piiloasennukseen (Ei IP65-luokiteltu).



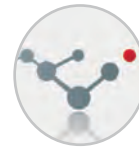
NOPEA KÄYTTÖÖNOTTO

- Markkinoiden nopein asennus, 2-vaiheinen Asetusapulainen (2-Step Setting Wizard).
- Parametrien lataus ja tallennus CAMM-Modulin ja CAMM Tool -applikaation avulla.
- Sisäänrakennettu hälytys-summeri ja merkkivalo.
- Ovivastuksen sekä 2. höyrystimen sulatuksen ohjaus* tai kolmivaihe-kompressorin/sulatuksen** mahdollisuus.



JOUSTAVA RAKENNE

- Kaikki mallit IP65-luokiteltuja.
- Vaakasuuntainen rakenne, asennus kylmähuoneen oven viereen tai oven yläpuolelle.
- Suuri, selkeä ja intuitiivinen näyttö jossa värikoodatut symbolit.
- Pikapainikkeet yleisimmin käytetyille toiminnoille.



PARANNETTU LIITETTÄVYYS

- Modbus -sarjaliitäntä.
- CAMM-Modulin avulla mahdollisuus älypuhelin-ohjaukseen Bluetooth-yhteydellä, joka mahdollistaa järjestelmän käynti- ja lokitietojen helpon tarkastelun. Tämän lisäksi CAMM-Moduli mahdollistaa ohjaamisen ilman tarvetta paikallisverkolle tai verkkopalvelimelle.
- DI-etäkäyttötulot hälytysten kuittaamiseen, asetuspisteen vaihtamiseen, sekä sulatuksen käynnistämiseen ja pysäyttämiseen.

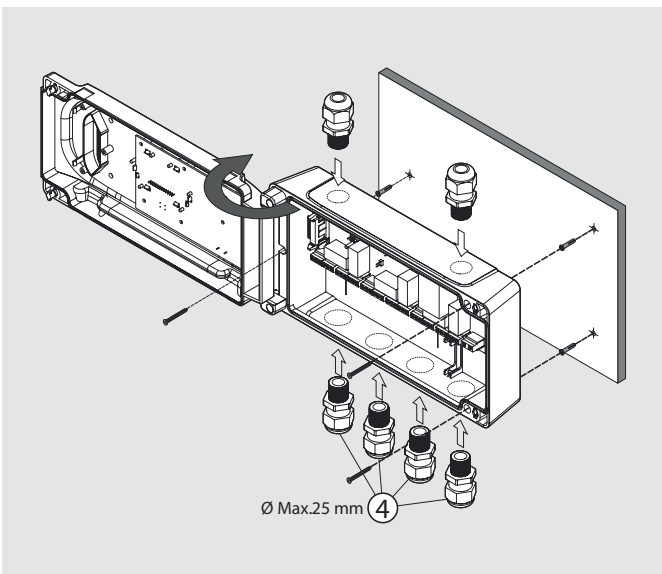
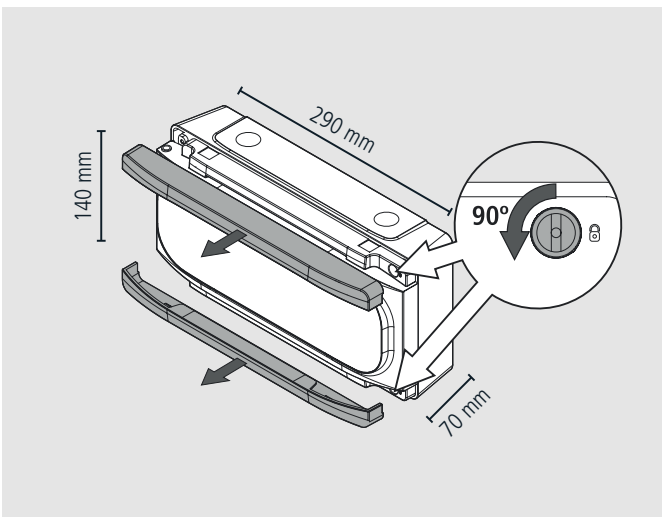
* Mallit joiden mallimerkintä päättyy P ja D kirjaimiin.

** Mallit joiden mallimerkintä päättyy D kirjaimeseen.

MALLIVERSIOT

Versiot	Mallit	Relelähdt							Muut toiminnot		
		Virransyöttö	Solenoidi	Sulatus (20A)	Puhallin (16A)	Apulähtö 1	Kampikammio vastus	Apulähtö 2 (16A)	2. Höyrystimen sulatus	Sulatus 400V / III	CAMM-Moduuli
4 RELEEN SÄÄDIN	AKO-16523	230V	1A	3000 W	12A (9A)	15A (15A)	150W				Valinnainen lisävaruste
	AKO-16520	120V	1A	3000 W	12A (9A)	15A (15A)	150W				
5 RELEEN SÄÄDIN SÄHKÖISELLÄ SUOJAUKSELLA	AKO-16523P	230V	1A	3000 W	12A (9A)	15A (15A)	150W	12A (9A)	■		
	AKO-16520P	120V	1A	3000 W	12A (9A)	15A (15A)	150W	12A (9A)	■		
5 RELEEN SÄÄDIN JA III+N KONTAKTORI	AKO-16523D	230V	1A	10,000W	12A (9A)	15A (15A)	150W	12A (9A)	■	■	

MITAT



TEKNISEET TIEDOT

Virransyöttö	AKO-16523 / AKO-16523P / AKO-16523D	230 V ~ ± 10%, 50 ± 5%
	AKO-16520 / AKO-16520P	120 V ~ + 8% - 12%, 50 ± 5%
Maksimi ottoteho		15W
Maksimi ottovirta		15A
Rele SSV / SULATUS - SPDT - 20 A NO	(EN60730-1: 15 (15) A 250 V~)	
NC	(EN60730-1: 15 (13) A 250 V~)	
Rele PUHALLIN - SPST - 16 A	(EN60730-1: 12 (9) A 250 V~)	
Rele JÄÄHDYTYK - SPST - 16 A	(EN60730-1: 12 (9) A 250 V~)	
Rele AUX 1 / K.KAMMIO - SPDT - 20 A NO	(EN60730-1: 15 (15) A 250 V~)	
NC	(EN60730-1: 15 (13) A 250 V~)	
Rele AUX 2 - SPDT - 16 A NO	(EN60730-1: 12 (9) A 250 V~)	
NC	(EN60730-1: 10 (8) A 250 V~)	
Kontaktori (AKO-16523D) AC	20 A 400 V~ (III)	
AC3	9 A 400 V~ (III)	
Releiden kytkentämäärä	EN60730-1:100.000 kytkentää	
Anturin lämpötila-alue	-50.0 °C - 99.9 °C	
Resoluutio, asetus ja differenssi	0.1 °C	
Termometrinen tarkkuus	±1 °C	
NTC-anturin tarkkuus @ 25 °C	±0.4 °C	
NTC-anturin tulo	AKO-14901	
Maksimi ottoteho	10 VA	
Käyttölämpötila-alue	-5 °C - 40 °C	
Varastointilämpötila	-30 °C - 60 °C	
Suojausluokka	IP 65	
Asennusluokka	II s/ EN 61439-1	
Saasteluokka	II s/ EN 61439-1	
Kaksoiseristys virransyötön, sekundääripiirin ja relelähdtöjen välillä.		
Mitat	290 mm (L) x 141 mm (K) x 84.4 mm (S)	
Sisäänrakennettu sumneri		

LAITTEISTON OMINAISUUDET

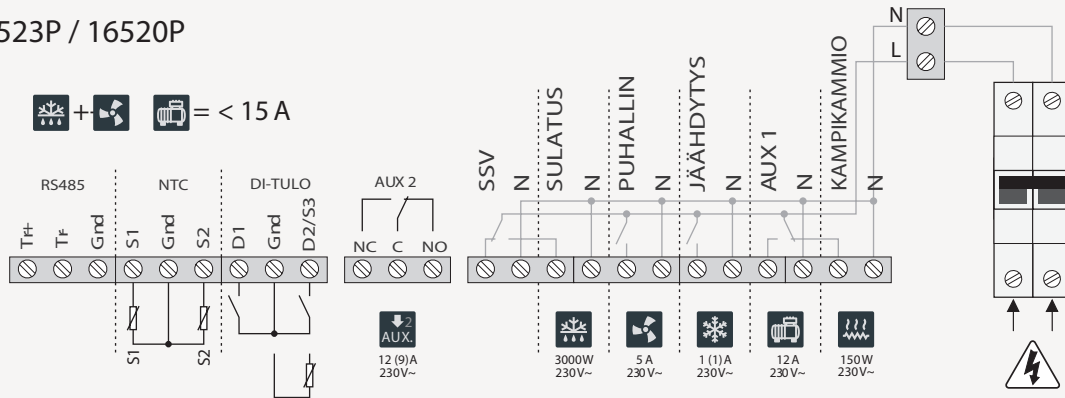
Tulot			Lähdöt		
ANALOGI TULOT	AI1	Kylmähuoneen lämpötila	RELEET	JÄÄHDYTYK - 16A	Solenoidi
	AI2	Höyrytimen lämpötila		SULATUS - 20A	Sähkövastus
	AI3/DI2	Lokilämpötila **		HÖYR.PUH. - 16A	Höyrytinpuhaltimet
2 DI-TULOJA	DI1 ja DI2/A3	Ovikontakti Ulkoinen hälytys Vakava ulkoisen hälytys Asetuspisteen vaihto Sulatuksen etäkäyttö Sulatuksen lukitus Matalapainekeytkin		AUX1 - 20A	Kampikammiovastus tai kompressori
				AUX2* - 16A	Valo
					Hälytys
			Valo		
			2. höyrytin		
Ovivastus					

* Mallit joiden mallitunnus päättyy kirjaimiin P ja D.

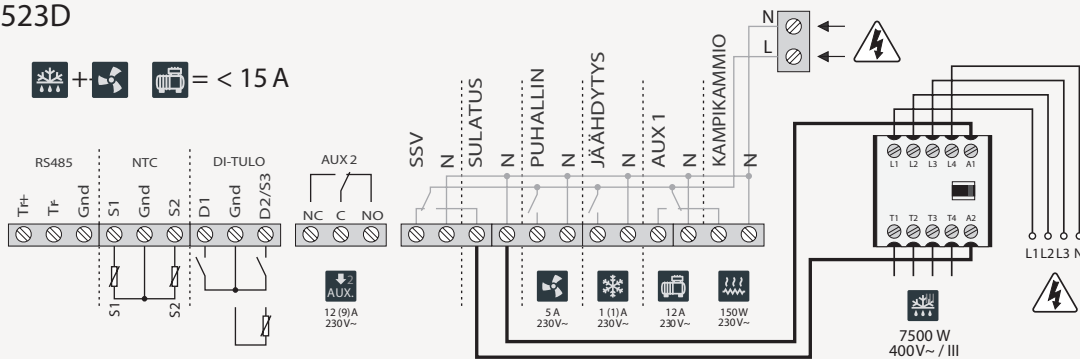
** Asetuksen EN-12830 mukaisesti.

SÄHKÖKYTKENNÄT

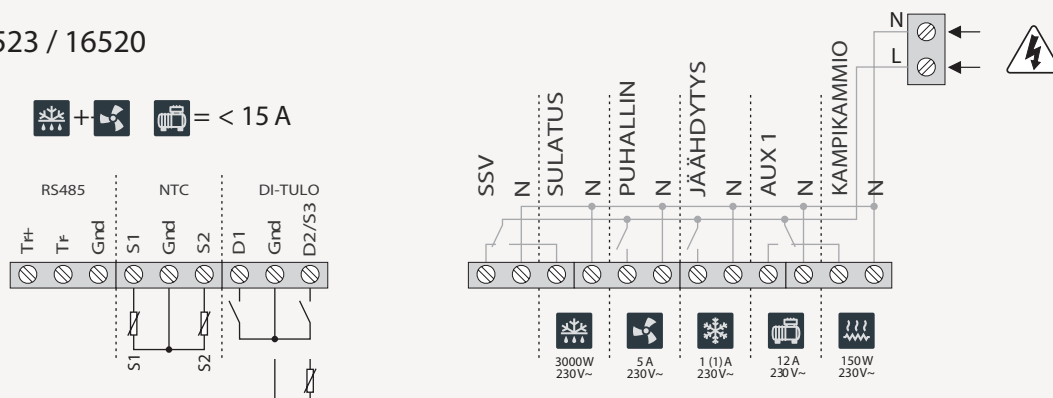
AKO-16523P / 16520P



AKO-16523D



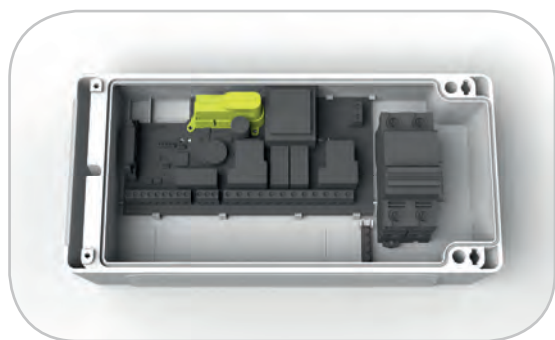
AKO-16523 / 16520



CAMM-MODULI

Käytettävyyden ja liitettävyyden uusi ulottuvuus

CAMM-Moduli mahdollistaa paremman liitettävyyden ja asennustietojen tallentamisen sekä pääsyn AKOCORE -säätimen asetuksiin mobiililaitteilla.



- Kylmähuoneen toimintaloki
- Lämpötilan jatkuvat lokitiedot
- Tapahtumien ja asetusarvoihin tehtyjen muutosten tarkastelu
- Tärkeimpien käyntiarvojen yhteenveto
- Parametrien muuttaminen mobiililaitteilla
- Käyttöliittymän laajennus
- Laitteiden jakaminen etäohjauksen aikana

HYÖDYT

1

ASENTAMINEN

- Lyhentää asennusaikaa ja helpottaa laitteen asetusten tekemistä.
- Laitteen asetukset ja parametrit voidaan asettaa, muuttaa ja tallentaa älypuhelimella, sekä asetukset jakaa muiden asentajien kesken.

2

KÄYTTÖÖNOTTO

- Näyttää kylmälaitoksen käyntiarvot käyttöönoton aikana joita voidaan myöhemmin verrata laitoksen sen hetkisiin käyntiarvoihin toimintahäiriön syyn selvittämiseksi.
- Näyttää ongelmat laitteen toiminnassa käyntiarvolokin ja parametrimuutoslokin avulla.

3

KÄYTTÖÖNOTON JÄLKEEN

- Valvoo ja kirjaa muistiin kylmähuoneen toiminta-arvot sen toiminnan optimoimiseksi.
- Paikallinen ja etäyhteys älypuhelimesta, ilman tarvetta paikallisverkolle tai verkkopalvelimelle. Helppo pääsy laitoksen toiminta-arvoihin jolloin toiminta-arvoja voidaan muuttaa helposti käymättä asennuskohteessa.



AKOCORE

AKO-58500
CAMM-MODULICAMM Tool
applikaatio
asentajalleCAMM Fit
applikaatio
käyttäjälle

AKO
www.ako.com

Edustettuna yli 90 maassa



AKO ELECTROMECÁNICA,
S.A.L. Avda. Roquetes, 30-38
08812 Sant Pere de Ribes
(Barcelona) Spain
Tel.: +34 902 333 145
Fax: +34 938 934 054

Lisätietoja säätimistämme
www.ako.com



MAAHANTUOJA

ahlsell
www.ahsell.fi

 Kääntäjä: Tero Laine
www.linearsound.fi