

Monteringsanvisning tvättställ

Assembly instructions

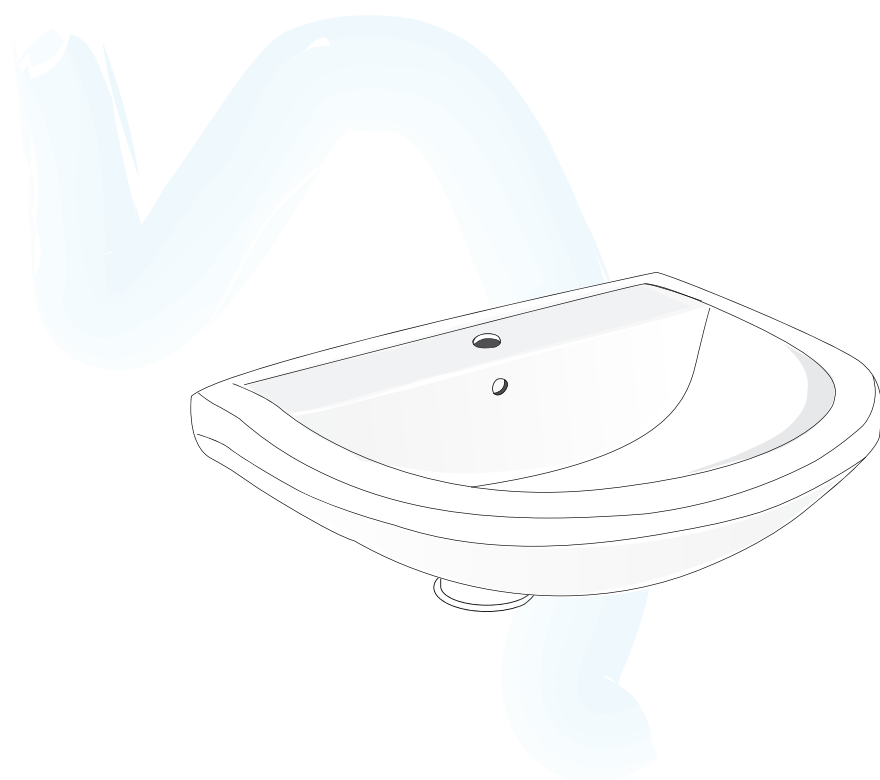
Asennusohjeet

Monteringsanvisninger

Monteringsanvisninger

Paigaldusjuhendid

Инструкция по монтажу



www.ahlsell.com
EN14688 - CL 15

· INSTA-CERT ·



Konsolmonterade tvättställ

Bracket-mounted washbasin

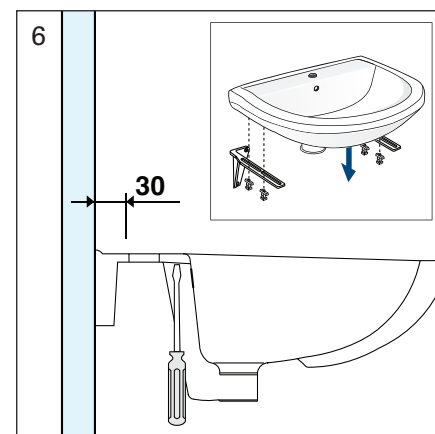
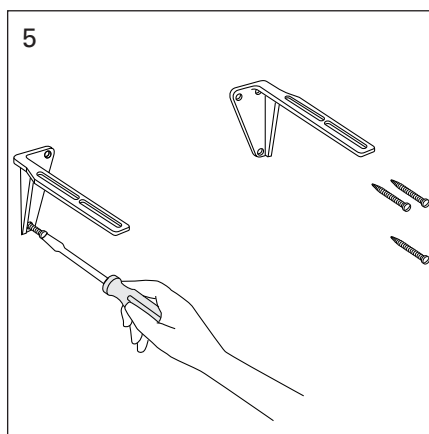
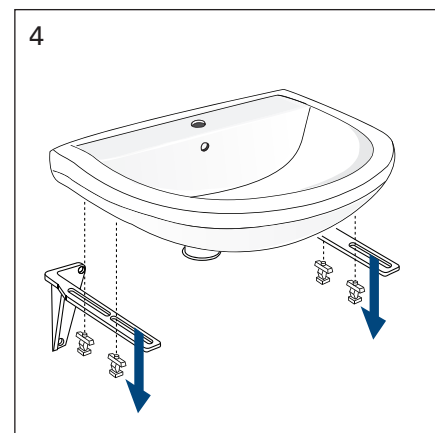
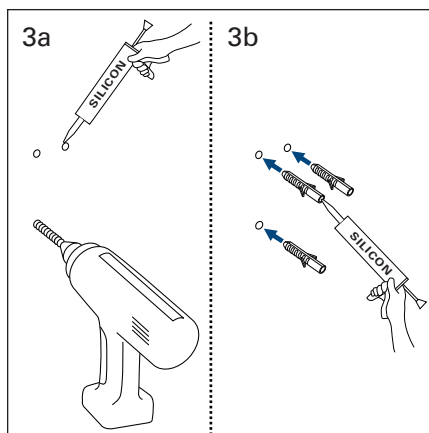
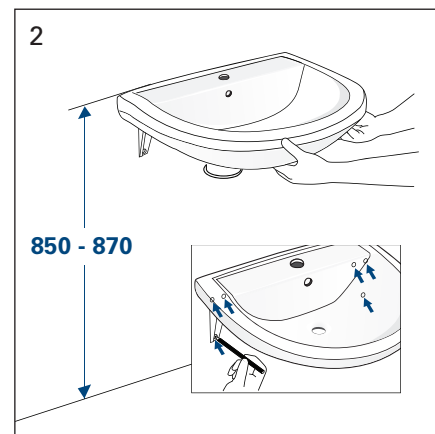
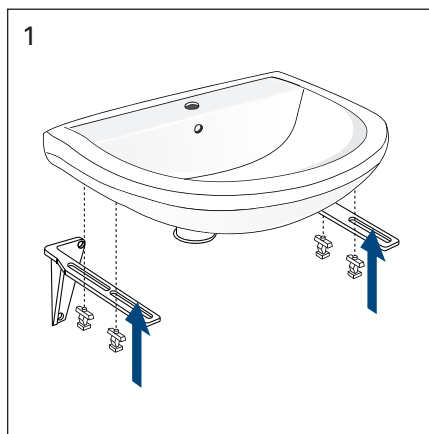
Pesuallasasennus
kannakkeilla

Konsolmonteret håndvask

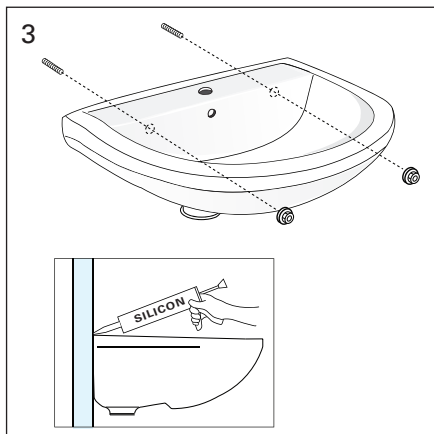
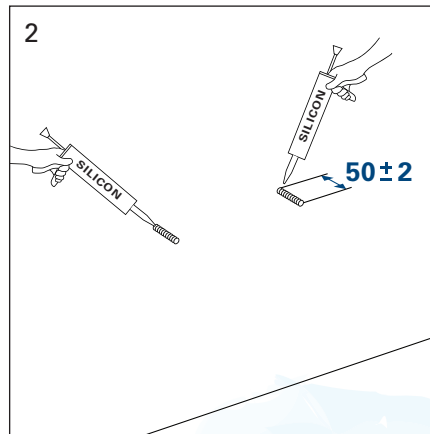
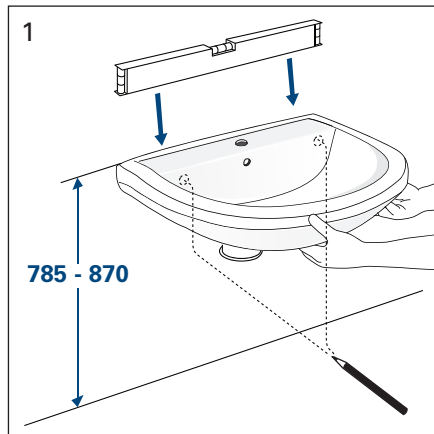
Bærejern-monterte servanter

Kanduritele paigaldatav
valamu

Установка раковины,
кронштейны

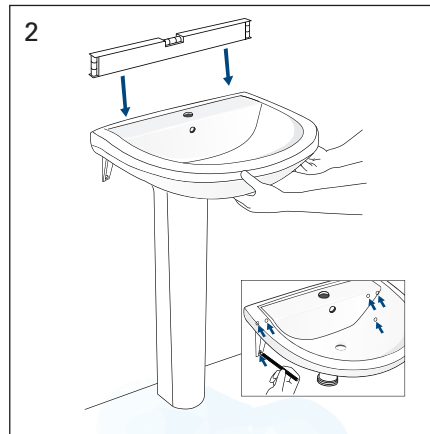
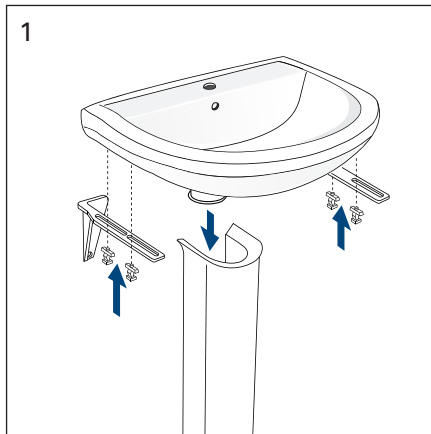


Bultmonterade tvättställ



Bolt-mounted washbasin
Pesuallasasennus pulteilla
Boltmonteret håndvask
Bolt-monterte servanter
Poltkinnitusega valamu
Установка раковины,
болты

Pelare till konsolmonterat tvättställ



Pedestal for washbasin mounted on brackets

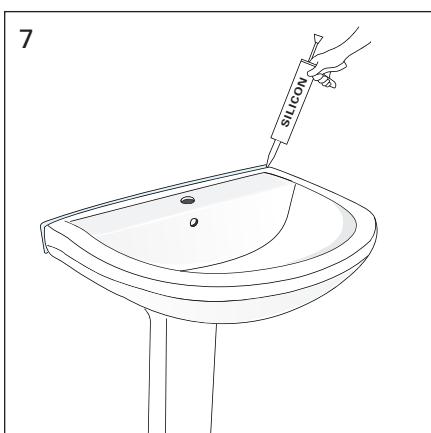
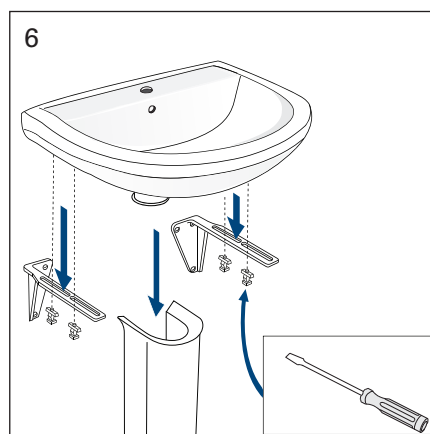
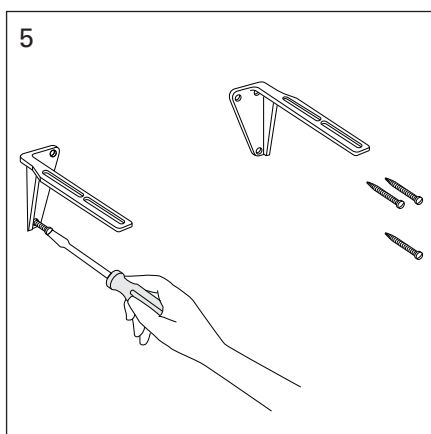
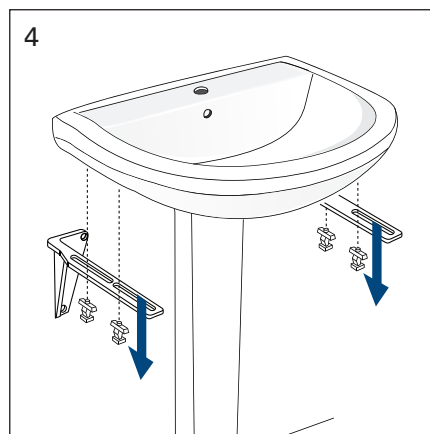
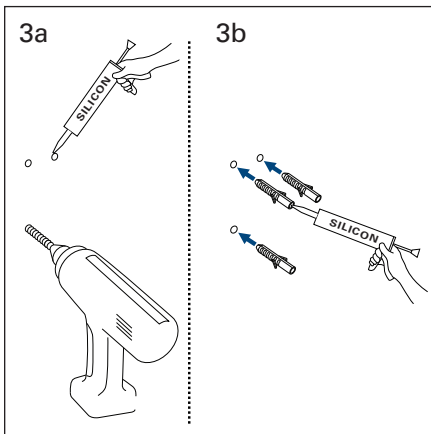
Pesuallasasennus jalalla

Håndvask med helsøjle

Konsollmontert servant med søyle

Valamu paigaldus jalaga

Раковина с пьедесталом, установка на кронштейны



Pelare till bultmonterat tvättställ

Pedestal for bolt mounted washbasin

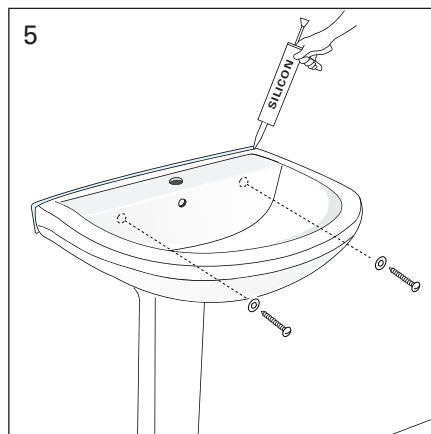
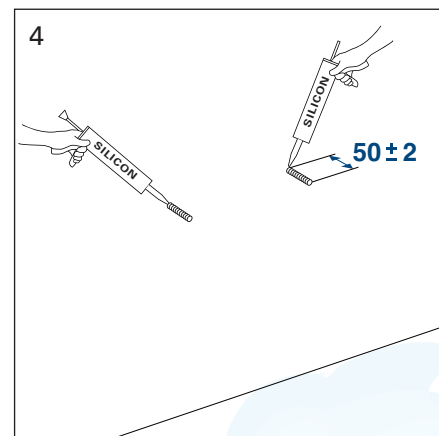
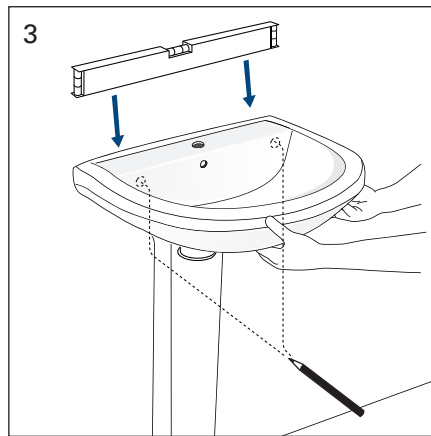
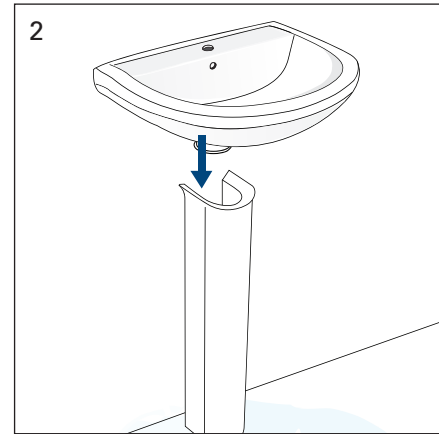
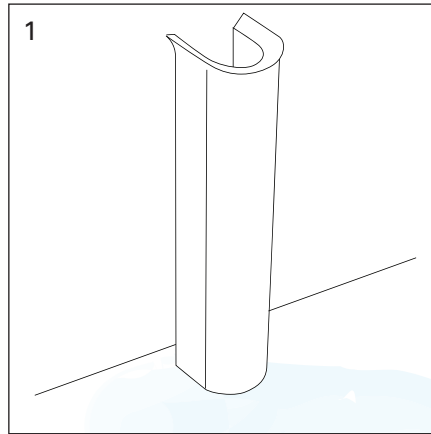
Pilari pulttikiinnitetylle pesu-
altaalle

Søjler til boltmonteret vaske-
stativ

Søyle til boltmontert vaske-
servant

Jalg poltidega kinnitatud
valamule

Пьедестал для монтажа
раковины с прикреплением к
стене на винты



Skötsel

Sanitetsporslin är ett ytterst lättskött material. Det finns dock några saker att tänka på för att förlänga livslängden på ditt porslin. Använd inte slipande rengöringsmedel när du rengör ditt porslin, eftersom det vid upprepat bruk skadar glasyren. Eventuella missfärgningar avlägsnas med citron- eller vinsyra. Använd en lätt fuktad trasa till att gnida bort fläcken med syran. Skölj sedan noggrant. Eventuella kalkfläckar avlägsnas med hushållsättika, gärna något uppvärmd. Ta för vana att rengöra porslinet ofta och regelbundet. Då har smuts och kalk svårare att få fäste.

Vedlikehold

Sanitetsporselen er et meget enkelt materiale å vedlikeholde. Det finnes imidlertid et par ting å tenke på for å forlenge porselenets livslengde. Ikke bruk skuremiddel når du rengjør porselenet, siden dette vil skade glasuren ved gjentatt bruk. Eventuelle misfarginger fjernes med sitron- eller vinsyre. Bruk en lett fuktet klut til å gni bort flekken med syren. Skyll deretter nøye. Eventuelle kalkflekker fjernes med husholdningseddik, gjerne noe oppvarmet. Gjør det til en vane å rengjøre porselenet ofte og jevnlig. Da er det vanskeligere for smuss og kalk å få festet seg.

Pleje

Sanitetsporcelæn er et yderst plejevenligt materiale. Du kan dog tage visse forholdsregler for at forlænge levetiden for porcelænet. Benyt ikke slibende rengøringsmidler, når du rengør porcelænet, eftersom det ved gentagen brug beskadiger emaljen. Evt. misfarvninger kan fjernes med citron- eller eddikesyre. Benyt en letfugtet klud med syre til at gnide pletter væk. Rens derefter grundigt med vand. Evt. kalkpletter fjernes med husholdningseddike, gerne lunkent. Rengør porcelænet hyppigt og regelmæssigt. På den måde får snavs og kalk vanskeligere ved at sætte sig fast.

Hoito-ohjeet

Saniteettiposliini on erittäin helppohoitoinen materiaali, mutta sen hoidossa on syytä kiinnittää huomiota muutama seikkoihin käyttöään pidentämiseksi. Älä käytä hankaavia puhdistusaineita, sillä niiden toistuva käyttö vahingoittaa pinnoitetta. Mahdolliset värjäytymät poistetaan helpoiten sitruuna – tai viinihapolla. Hankaa tahraa varovasti kostutetulla liinalla ja hapolla. Huuhtelee huolellisesti. Kalkkisaostumat poistetaan helpoiten hieman lämmitetyllä talousetikalla. Säännöllinen puhdistaminen estää lian ja kalkin tarttumista kiinni posliinipintoihin.

Hooldamine

Sanitaartechnika on ülimalt kergestihooldatavast materjalist. Siiski tuleb silmas pidada nii mõndagi, et pikendada oma sanitaartechnika eluiga. Ärge kasutage poleerivaid puhastusvahendeid oma sanitaartechnika puhastamisel, kuna nimetatud vahendite korduvkasutamisel kahjustub glasuur. Tekkinud plekid eemaldada sidrun- või viinihappega. Kasutage kergelt niisket lappi pleki happega lahtihõõrumiseks. Loputage seejärel rohke veega. Tekkinud lubjaplekked on võimalik eemaldada majapidamisäädikaga, parema tulemuse saab leige äädikaga. Muutke endale tavaks sanitaartechnika sagedane ja reeglipärane puhastamine. Siis ei kogune nii kergesti lubjaplekked ega mustus.

Рекомендации по уходу

За санкерамикой чрезвычайно легко ухаживать. Тем не менее, она прослужит вам дольше, если придерживаться несложных правил. При чистке санкерамики не используйте абразивных средств, так как на глазури образуются царапины. Пятна легко удалить лимонной или винной кислотой. Потрите пятно смоченной в в кислоте влажной тряпочкой и тщательно ополосните водой. Известковый налет можно снять при помощи слегка подогретого столового уксуса. Лучшие результаты достигаются при частой и регулярной чистке санкерамики – тогда грязь и известь не успевают проникнуть глубоко внутрь.

Care instructions

Genuine vitreous china is one of the easiest materials to look after. However, there are some things you should bear in mind to make it last as long as possible. Never use abrasive cleaners as these will eventually damage the glazing. The best way to remove any discoloration is to use citric-or acetic acid. Use a damp cloth to rub away the stain with the acid. Then rinse thoroughly. Normal household vinegar is enough to remove any lime scale stains, preferably somewhat heated up. Make a habit of cleaning the porcelain often and regularly. This will prevent the dirt and lime scale from building up.