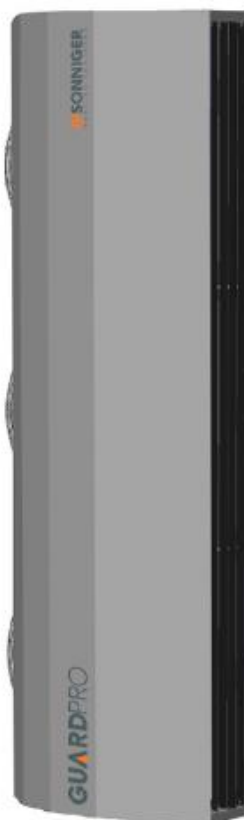


GUARDPRO

KÄYTTÖ- JA HUOLTO-OHJE



SONNIGER Polska Sp. z o.o. Sp.K.

ul. Śląska 35/37, 81-310 Gdynia, Poland, infolinia 801 055 155, puh. + 48 58 785 34 80, www.sonniger.com





Sąd Rejonowy Gdańsk-Północ, VIII Wydział Gospodarczy Krajowego Rejestru Sądowego, KRS 0000504509,
NIP 586 227 35 14, Regon 22154369 kapitał zakładowy: 1.655.000 PLN

1. LAITTEEN TARKOITUS

Ilmaverho on tarkoitettu käytettäväksi kohtuullisen kylmän ja kylmän ilmaston alueilla tiloissa, joissa lämpötila vaihtelee -15 ja +40 °C:n välillä ja suhteellinen kosteus on jopa 80 % (+25 °C lämpötilassa), ja olosuhteissa, joissa ei ole ulkoisia tekijöitä, kuten siitepölyä ja hydrometeoreja (vaakasuoraa sadetta).

Talvella ilmaverhot suojaavat huoneita lämmön karkaamiselta. Tämä tehdään suuntaamalla ilmavirta sisäänkäyntiin niin, että kylmää ilmaa ei pääse lämmitettyyn tilaan. Kesällä verhoja voidaan käyttää jäähdytyslaitteina estämään ulkoa tulevan kuuman ilman ja epäpuhtauksien pääsy sisälle.

Teollisuuskäyttöön tarkoitetut GUARD PRO -ilmaverhot on suunniteltu suojaamaan lämpöhäviöitä keskisuurten ja suurten rakennusten oviaukoissa, kuten:

-  varastot ja tuotantohallit,
-  Supermarkettien ja isojen kaupallisten tilojen lastauslaiturit, autojen
-  näyttelytilat ja huoltoasemat,
-  näyttelytilat

2. TEKNISET PERUSPARAMETRIT

Parametrit	Yksikkö	Verho vesilämmittimellä		Verho sähkölämmittimellä		Verho ilman lämmitintä	
		GUARDPRO 150W	GUARDPRO 200W	GUARDPRO 150E	GUARDPRO 200E	GUARDPRO 150C	GUARDPRO 200C
Laitteen pituus	m	1,5	2	1,5	2	1,5	2
Ilmavirta-alue enintään	m	7,5	7,5	7,5	7,5	7,5	7,5
Lämmöntuotto*	kW	33	47	14	21	-	-
Ilman ulostulo korkeintaan	m ³ /h	6 500	9 000	6 700	9 100	6 800	9 200
Suurin työpaine	MPa	1,6	1,6	-	-	-	-
Liitinsuuttimien läpimitta	"	3/4"	3/4"	-	-	-	-
Moottorin virransyöttö, kulutus	V/Hz / A	230/50 2,4 A	230/50 3,6 A	230/50 2,4 A	230/50 3,6 A	230/50 2,4 A	230/50 3,6 A
Moottorin teho	kW	0,5	0,75	0,5	0,75	0,5	0,75
Sähkölämmittimen virransyöttö, kulutus	V/Hz / A	-	-	400/50 17 A	400/50 29 A	-	-
Paino vedellä täytettynä / ilman vettä	kg	46/44	62/60	45	63	37	51
Äänitaso	dB (A)	59	61	59	61	59	61
Suojausluokka IP		IP 54	IP 54	IP 54	IP 54	IP 54	IP 54

* Veden lämpötila 90/70 °C, tuloilman lämpötila 0 °C

Lämmitysaineen maksimilämpötila 130 °C

3. LÄMMÖNTUOTTOALUEET

GUARD PRO 150-200 W Ilmaverhot vesilämmittimellä

GUARD PRO 150W																				
Tulo-/poistoveden lämpötila	60/40					70/50					80/60					90/70				
Tuloilman lämpötila	0	5	10	15	20	0	5	10	15	20	0	5	10	15	20	0	5	10	15	20
Ilmavirta - 6500 m3h																				
Lämmöntuotto [kW]	19,1	17,0	14,9	12,8	10,7	23,9	21,5	19,2	17,0	14,7	29,0	26,7	24,5	22,3	20,5	33,0	30,8	28,5	26,2	23,9
Poistoilman lämpötila [°C]	8,8	12,7	16,7	20,5	24,5	10,5	14,5	18,6	22,6	25,5	12,4	16,3	20,2	24,2	28,1	14,3	18,2	22,2	26,2	30,2
Vesivirta [m ³ /h]	0,7	0,7	0,7	0,4	0,4	1,1	0,7	0,7	0,7	0,7	1,1	0,7	0,7	0,4	0,4	1,4	0,7	0,7	0,7	0,7
Painehäviö [kPa]	2,4	1,8	1,3	0,9	0,5	3,7	3,1	2,5	2,0	1,5	5,1	4,4	3,7	3,1	2,6	6,7	5,9	5,2	4,4	3,8

GUARD PRO 200W																				
Tulo-/poistoveden lämpötila	60/40					70/50					80/60					90/70				
Tuloilman lämpötila	0	5	10	15	20	0	5	10	15	20	0	5	10	15	20	0	5	10	15	20
Ilmavirta - 9000 m3																				
Lämmöntuotto [kW]	29,1	25,5	22,1	18,9	15,8	35,1	31,8	28,6	25,4	22,3	41,2	37,9	34,7	31,6	28,6	47,0	43,4	39,9	36,5	33,2
Poistoilman lämpötila [°C]	8,7	12,7	16,6	20,6	24,6	10,4	14,4	18,4	22,4	26,4	12,3	16,3	20,3	24,3	28,2	14,1	18,1	22,1	26,1	30,1
Vesivirta [m ³ /h]	1,1	1,1	0,7	0,7	0,7	1,4	0,7	0,7	0,7	0,4	1,4	1,4	1,4	0,7	0,7	1,8	1,8	1,4	1,4	1,4
Painehäviö [kPa]	5,8	4,3	3,1	2,1	1,1	8,5	7,1	5,8	4,7	3,7	12,0	9,9	8,5	7,1	5,9	15,0	13,0	12,0	9,9	8,5

GUARD PRO 150-200 E Ilmaverhot sähkölämmittimellä

	GUARD PRO 150E					GUARD PRO 200E				
	Ilmavirta 6700 m3					Ilmavirta 9100 m3				
Tuloilman lämpötila [°C]	0	5	10	15	20	0	5	10	15	20
Lämmöntuotto [kW]	14,0	14,0	14,0	14,0	14,0	21,0	21,0	21,0	21,0	21,0
Poistoilman lämpötila [°C]	8,0	13,0	18,0	23,0	28,0	8,0	13,0	18,0	23,0	28,0



Teollisuuskäyttöön tarkoitettujen GUARDPRO-ilmaverhojen on varustettu nykyaikaisella ja turvallisella ratkaisulla, joka perustuu PTC-sähkölämmittimiin. PTC-sähkölämmittimien tärkeimmät edut

- 🔌 Ei virtaa patterin pinnalla
- 🔌 Alhaisempi patterin pinnan lämpötila vanhoihin sähkölämmittimiin verrattuna (esim. lämmitysjohtot), pitkäikäinen ratkaisu
- 🔌 Laaja PTC-patteri, tehokkaampi energianvaihto patterin ja ilman välillä.
- 🔌 Täysautomaattinen lämmitystehon säätö ilmavirran mukaan
- 🔌 Ei järjestelmän ylikuumentumisvaaraa lisävarusteena saatavan "itsesäätötoiminnon" ansiosta (patteri laskee lämpötilaansa ja lämmitystehoaan automaattisesti, kun ilmavirta pienenee)
- 🔌 Erittäin alhainen energiankulutus

4. YLEISTÄ JA TURVALLISUUSPERIAATTEET

GUARD PRO -ilmaverhot on valmistettu laadun, ekologian, käytettävyyden ja työhyvinvoinnin määräyksiä ja standardeja noudattaen. Lue käyttöohje huolellisesti ennen laitteen käynnistämistä.

GUARD PRO -ilmaverhot toimitetaan käyttövalmiina pahvipakkauksessa, joka suojaa tuotetta mekaanisilta vaurioilta. Pakkaus sisältää laitteen, käyttöohjeen (käyttö- ja huolto-ohje) ja takuun. Jos tilaukseen kuuluu lisävarusteena saatava automaattiohjaus, se toimitetaan erillisessä pakkauksessa. Varmista, että kaikki edellä mainittu on mukana pakkauksessa heti saatuaasi sen. Jos jotain puuttuu, täytä tarvittava kuljetusasiakirja.

HUOM!

- !!! Älä käytä verhoa tiloissa, joissa on syttyviä ja/tai palavia aineita, biologisia aineita tai ympäristöissä, joiden ilmassa voi olla syövyttäviä komponentteja.
- !!! Älä käytä verhoa tiloissa, joiden suhteellinen ilmankosteus on yli 80 %
- !!! Älä jätä verhoa PÄÄLLE ilman valvontaa pitkiksi ajoiksi
- !!! Älä käytä verhoa ilman asianmukaista maadoitusta
- !!! Älä kytke verhoa päälle, jos suojakansi ei ole paikallaan
- !!! Irrota virtajohto taukojen ajaksi ja ennen huolto- tai puhdistustöiden aloittamista
- !!! Käytä ilmaverhon kytkemiseen virtajohtoa, joka on varustettu haarukalla, joka estää virtajohdon irtoamisen vahingossa
- !!! Kun ilmaverho kytketään suoraan kaapeliin, varmista, että käytössä on haaroitin, joka estää virtajohdon irtoamisen vahingossa
- !!! Ole erittäin varovainen, ettei kotelo vahingoitu kuljetuksen aikana
- !!! Varmista laitteen ollessa käytössä, että sähkölaitteiden käyttöön liittyvien standardien mukaisia turvallisuusmääräyksiä noudatetaan
- !!! Paloturvallisuuden varmistamiseksi älä aseta mitään esineitä verhon päälle tai pienennä ilmavirtaa. Lopeta käyttö välittömästi, jos havaitaan kipinöitä tai virtajohto on viallinen
- !!! Sähköverkko, johon verho on kytketty, on suojattava ylikuormitukselta ja oikosuilulta

HUOMAA!

- !!! Vakavan sähköiskun vaaran vuoksi kaikki virtajohdon vaihtotyöt on annettava pätevän asiantuntijan tehtäväksi.
- !!! Irrota vakavan sähköiskun vaaran välttämiseksi virtalähde ennen korjaus- tai huoltotöiden aloittamista
- !!! Lämmitysainevuotojen korjaukset laitteessa, jonka putkissa on paine, ovat ehdottomasti kiellettyjä
- !!! Lämmitysaineen syöttöön on käytettävä katkaisu-/sulkuventtiiliä
- !!! Maadoituspistokkeen liittäminen vesiputkeen, kaasuputkiin, ukkosenjohdattimeen ja puhelin- tai antenniverkkoon on kiellettyä
- !!! Odota vähintään 3 tuntia ennen laitteen liittämistä virtalähteeseen, jos lämpötila kuljetuksen aikana on alle nollan

HUOM!

- ❶ Lue käyttöohje huolellisesti ennen laitteen asennusta ja noudata asennusohjeita. Ohjeiden laiminlyönti voi saattaa aiheuttaa laitteen virheellisen toiminnan ja takuun raukeamisen.
- ❶ Noudata erityistä varovaisuutta laitteen sähköosien käsittelyssä.

5. KOKOAMINEN

Huomioi seuraavat seikat ennen laitteen asennusta:

- ▮ esteettömyys/helppo pääsy huolto- ja kunnossapitotöihin
- ▮ pääsy vesi- ja sähköasennuksiin
- ▮ mahdollisuus asentaa verho suoraan sisäänkäyntiin

Suosittelemme kiinnittämään laitteen seinälle tai kattoon oviaukon yläpuolelle kiinnitystappien tai tukirakenteiden avulla. (Tukirakenteen muoto ja koko voidaan suunnitella tapauskohtaisesti kestävyys- ja lujuusvaatimusten mukaisesti.)

Ole erityisen huolellinen, että laite asennetaan suoraan. Jos laitetta ei asenneta vaaka- tai pystysuoraan, puhallin voi vahingoittua ja seurauksena voi olla laitteen toimintahäiriö. Mitkään esineet eivät saa tukkia tulo- ja poistoaukkoja. Laitetta asennettaessa on muistettava, että ohjauspaneeliin on jätettävä helppo pääsy. Jos oviaukko on iso, siihen voidaan asentaa useampia samantyyppisiä verhoja. Ne on asennettava vierekkäin, jolloin saadaan aikaan katkeamaton ilmavirta. Verho asennetaan pysyvästi vaaka- tai pystysuuntaan (oviaukon vasemmalle/oikealle puolelle). On suositeltavaa, että GUARD PRO -ilmaverho on oviaukkoa leveämpi (vaaka-asennuksessa) tai korkeampi (pystyasennuksessa).

Jos päädyt **AKTIIVISEEN SUOJAJÄRJESTELMÄÄN**, joka on verhokokoonpano vesilämmönsiirtimellä ja ilman sitä, sinun täytyy asentaa ilmaverhot niin, että vesilämmönsiirtimet ovat alhaalla.

Varmista verhoa liittäessä, että huoltotyöt on mahdollista suorittaa. Molempiin liitäntäsuuttimiin on asennettava sulkuventtiilit, jos laite joudutaan kytkemään irti. Lämmin vesi on kytkettävä kotelossa olevien merkintöjen mukaisesti (tulo/lähtö).

Kun putkia kiinnitetään lämmönsiirtimeen, lämmittimen tuloliitäntä on kiinnitettävä sen suojaamiseksi vääntömomentilta (joka voi aiheuttaa vuotoja lämmönsiirtimessä).

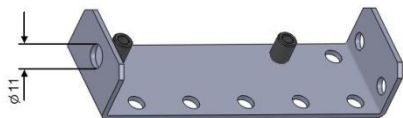
Lämmitysaineen liitännät DIN 3/4" kierrelähtöillä on tehtävä valtuutetun suunnittelijan suunnitelman pohjalta. Jos ilmaverho liitetään kaukolämpöverkkoon ilman sekoitusyksikköä, on asennettava vesisuodatin.

HUOM!

- ① Ole erityisen huolellinen, että laite asennetaan suoraan. Jos laitetta ei asenneta vaaka- tai pystysuoraan, puhallin voi vahingoittua ja seurauksena voi olla laitteen toimintahäiriö.
- ① Noudata alla olevan kuvan mukaisia turvaetäisyyksiä laitteen moitteettoman toiminnan varmistamiseksi.

GUARDPRO-verhojen kytkeminen

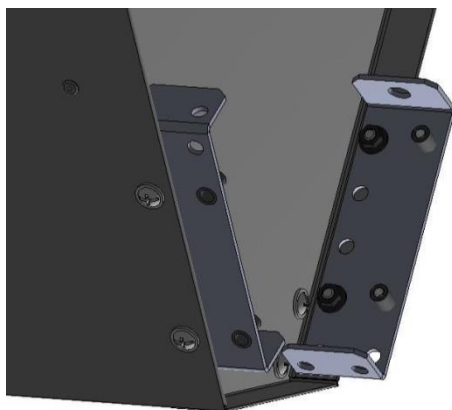
GUARDPRO-monitoimiliitin on tarkoitettu verhojen kytkemiseen ja niiden asentamiseen kattoon (vaaka-asennuksissa) tai seinään (pystyasennuksissa). **GUARDPRO-monitoimiliitin** ei sisälly toimitukseen ja on saatavana lisävarusteena. Liitin on asennettava alla olevien kuvien mukaisesti. Tarvittavien GUARDPRO-monitoimiliittimien määrä voidaan laskea alla olevalla kaavalla



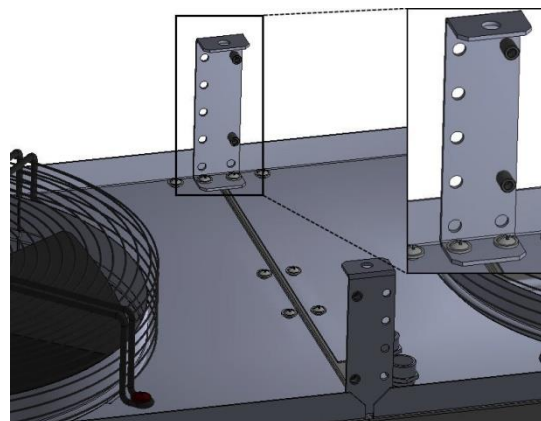
Vaaka-asennus (N – verhojen määrä)
 $N \times 4 =$ GUARDPRO-monitoimiliittimien määrä

Pystyasennus (N - verhojen määrä)
 $(N \times 4) - 2 =$ GUARDPRO-monitoimiliittimien määrä

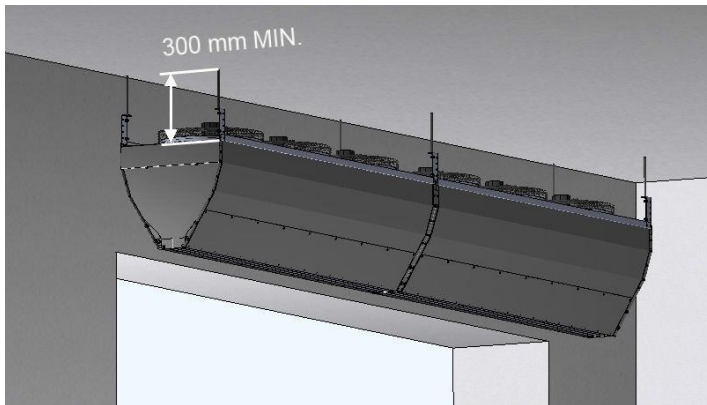
Liittimen asennus verhon sisään



Liittimen asennus verhon taakse



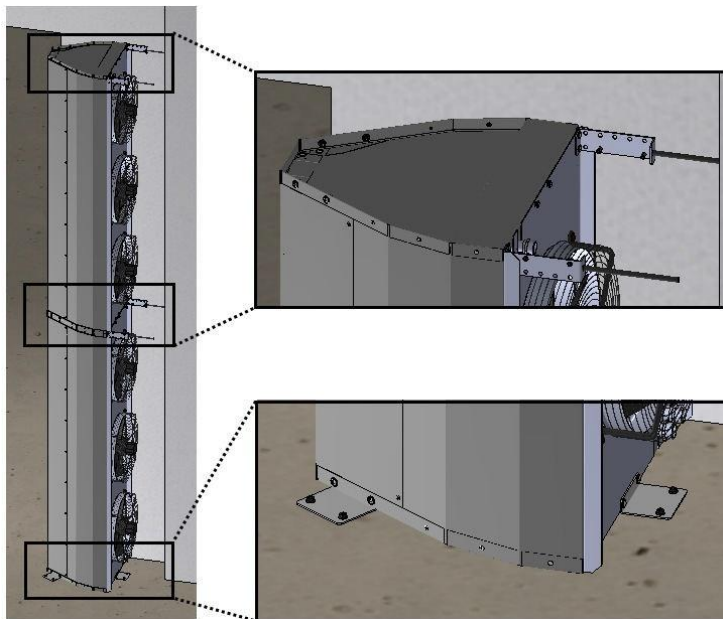
Vaaka-asennus:



Verhon asentamiseksi vaakasuoraan asianmukaisella tavalla etäisyyden laitteen takaa on oltava vähintään 300 mm.

Käytä GUARDPRO-verhon kattoasennuksessa GUARDPRO-monitoimiliitintä. Liittimeen voidaan kiinnittää halkaisijan 11 kiinnitystapit (ei sisälly toimitukseen).

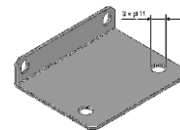
Pystyasennus:



Varmista verhon pystyasennuksessa, että ilman ulostuloaukko tulee mahdollisimman lähelle oviaukkoa ja että ilmarako on sisäänkäynnin yläreunan korkeudella. Varmista, ulostulon kotelon ja seinän välinen etäisyys on noin 300 mm.

Kun kaksi GUARDPRO-verhoa asennetaan päällekkäin, verhon asennuksessa seinään on käytettävä GUARDPRO-monitoimiliitintä.

Käytä GUARDPRO-verhon lattia-asennuksessa pystypidikettä/-tukea, jota käytetään verhon kiinnittämiseen EUROLavaan (kuljetuksen ajaksi). Tuki sisältyy toimitukseen. Verho on kiinnitettävä lattiaan kummaltakin puolelta ja takasivulta kuvan mukaisesti.



6. AUTOMAATTINEN OHJAUSJÄRJESTELMÄ - CONTROLBOX S3 GUARDPRO kytkin- ja sähkökaappi

GUARD PRO -verhoa voidaan syöttää mistä tahansa kytkin- ja virtalevystä, jonka pätevä henkilö on valmistanut toimitetun käyttö- ja huolto-ohjeen mukaisesti. Kytkin- ja virtajärjestelmässä on oltava pää-/huoltokytkin, puhaltimen virtasuojajärjestelmä ja rele (tilattu lisävarusteena), jota ohjataan ovikytkimellä oven avaamisen/sulkemisen mukaan.

CONTROLBOX S3 GUARD PRO -kytkin- ja virtalevy on saatavana lisävarusteena ja sitä voidaan käyttää enintään 3 GUARD PRO -verholle (enintään 9 puhaltimelle). CONTROLBOX S3 GUARD PRO on valmistettu ilmatiiviiseen koteloon ja liitännät on tehty piirilevylle. Lisäksi siinä on irrotettavat liittimet asentajan työn helpottamiseksi. CONTROLBOX S3 GUARD PRO:n perustoiminnot:

- ▮ Pää- ja lisävirtasuojaus
- ▮ Mahdollisuus kytkeä DOORSTOP-ovikytkin (käynnistys/pysäytys portin avaushetkellä)
- ▮ Mahdollisuus liittää SPEEDER S2 -nopeussäädin (kahdelle GUARD PRO -verholle)
- ▮ Mahdollisuus liittää SPEEDER S3 -nopeussäädin (kolmelle GUARD PRO -verholle)
- ▮ Toimitus ei sisällä pää-/huoltokytkintä.

7. SÄHKÖKYTKENTÄKAAVIOT

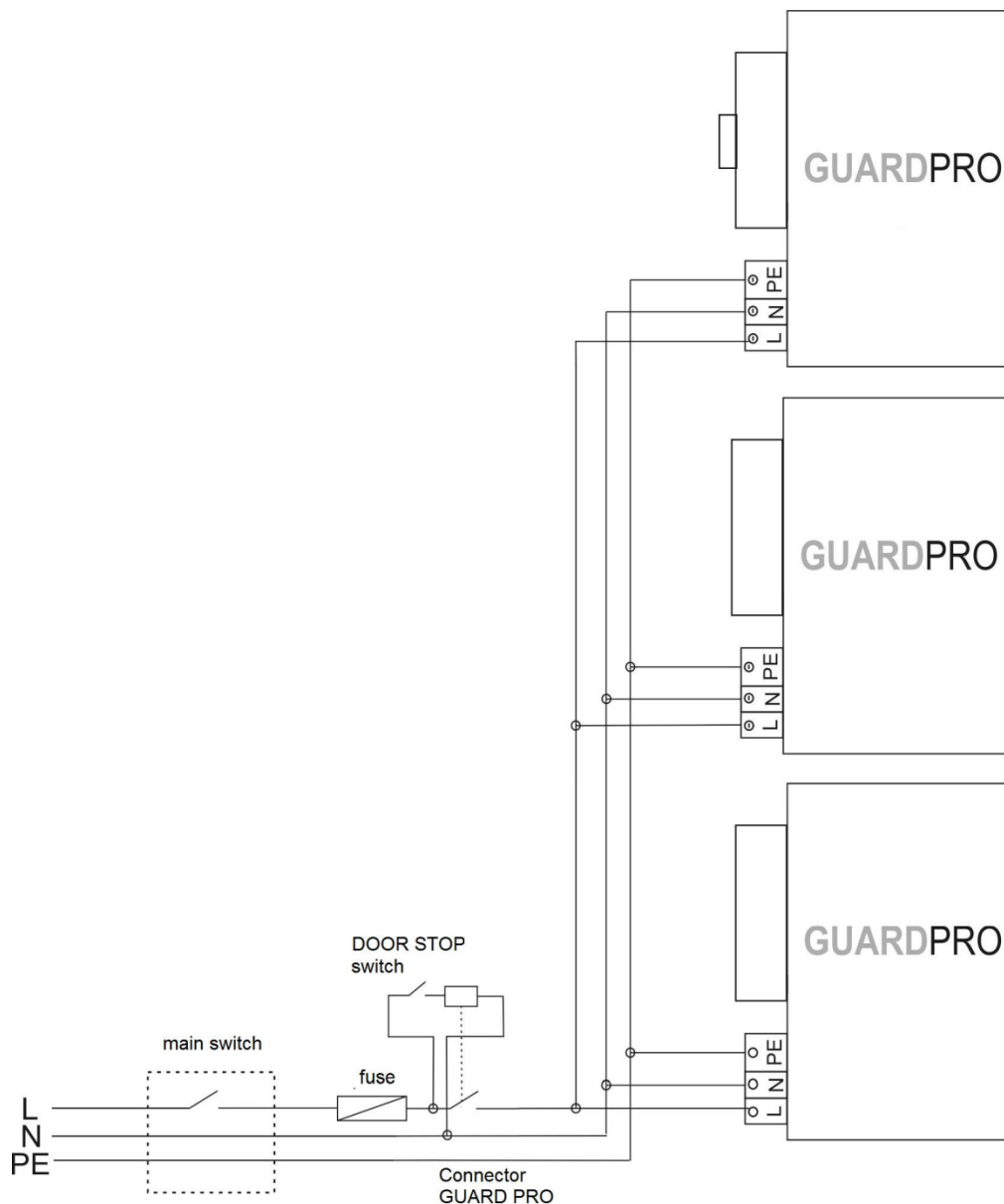
Käytä verhon kytkemiseen 3-ytimistä kuparikaapelia, jonka vähimmäishalkaisija on 3x1,5mm² kahdelle verholle (enintään 6 puhallinta) tai 3x2,5mm² kolmelle verholle (enintään 9 puhallinta). Sähköasennuksessa on noudatettava voimassa olevia määräyksiä ja rakennusalan standardeja.

Sähköverkon, johon laite on kytketään, on suojattava laitetta ylikuormitukselta ja oikosuluilta. Suojamaadoitusta on käytettävä. Kaikki sähköasennustyöt ja kytkennät virtalähteeseen on tehtävä sovellettavien rakennusmääräysten ja -standardien mukaisesti. Laitteen saa kytkeä virtalähteeseen ainoastaan pätevä asiantuntija, joka on perehtynyt käyttöohjeeseen. Puhallinmoottorissa vakiona sisäinen lämpösuoja, joka suojaa moottoria ylikuumentumiselta. Paketti ei sisällä virtajohtoa ja pääkytkintä.

Myös DOORSTOP-ovikytkin on mahdollista asentaa; se kytkee GUARD PRO -verhon pois päältä, kun ovi suljetaan. Vastaavasti kun ovi avataan, GUARD PRO -verho alkaa toimia laitteen ohjauspaneelissa asetettujen parametrien mukaisesti.

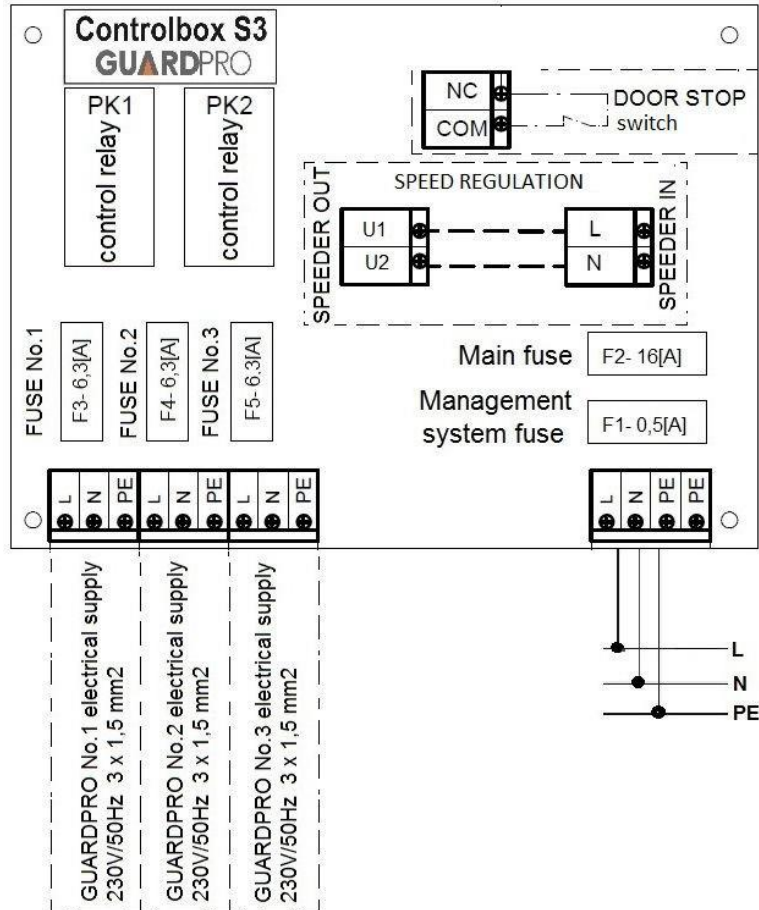
GUARD PRO -verhojen ilmavirran säätö nopeussäätimellä SPEEDER S2 - 10A tai SPEEDER S3 - 14A, joka on saatavana lisävarusteena.

7.1 Kytkentäkaavio GUARDPRO W:n (vesipatteri) ja C:n (ilman patteria) kytkennälle asentajan tekemään kytkin- ja virtalevyyn.



7.2 Kytentäkaavio GUARDPRO W:n (vesipatteri) ja C:n (ilman patteria) kytkennälle CONTROLBOX S3:een ja nopeussäätimeen SPEEDER S2 tai SPEEDER S3.

HUOM! Katkoviiva tarkoittaa tehdasasenteisia jumbereita, jotka mahdollistavat CONTROLBOX S3:n käytön ilman SPEEDER-nopeussäädintä. Kun asennetaan SPEEDER-säädin, jumbperit on poistettava.



HUOM!

ⓘ OHJAUSRASIAN PÄÄVIRTAA LIITETTÄESSÄ NAPAISSUUS (L-N-LIITÄNTÄ) ON SÄILYTETTÄVÄ EDELLÄ OLEVAN KAAVION MUKAISENA. L-N-LIITÄNTÄÄ EI VOI SEKOITTA (KYTKEÄ VASTAKKAISEEN SUUNTAAN)!

ⓘ Katkoviiva tarkoittaa tehdasasenteisia jumbereita, jotka mahdollistavat CONTROLBOX S3:n käytön ilman SPEEDER-nopeussäädintä. Kun asennetaan SPEEDER-säädin, jumbperit on poistettava.

ⓘ Vaadittu pääsuojaus - sulake C16 [A]

ⓘ Vaaditut sähköjohdot - 3 x 1,5 mm² kahdelle GUARDPRO-verholle (enintään 6 puhallinta) tai 3 x 2,5 mm² kolmelle GUARDPRO-verholle (enintään 9 puhallinta)

ⓘ Sähköliitäntä-, kunnossapito- ja huoltotyöt on tehtävä päävirran ollessa katkaistuna. Vain pätevä henkilöstö saa suorittaa edellä mainittuja toimintoja

Sähkökytkentäkaavio GUARDPRO E (sähkölämmitin)

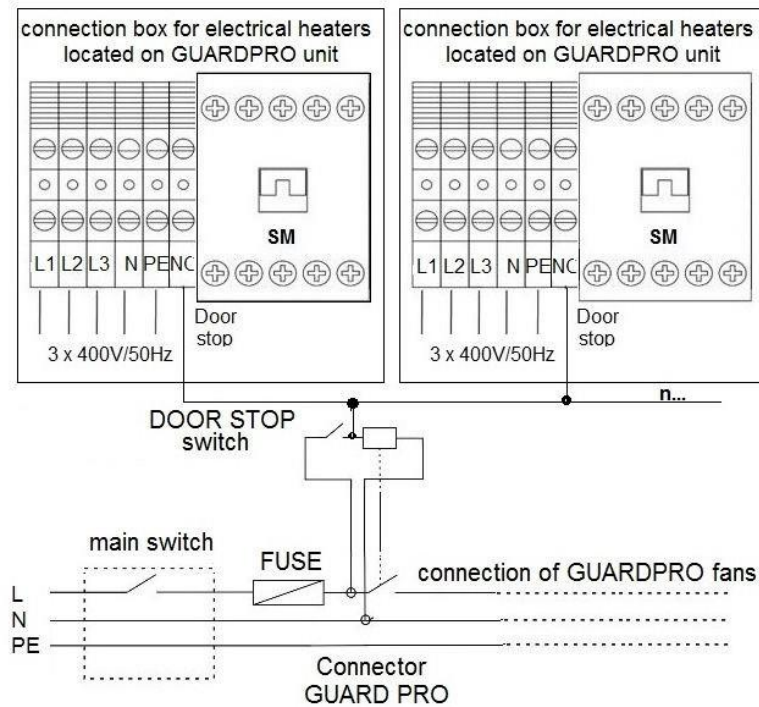
- ⚠ Tarkista ennen sähköliittämisen tekemistä, että käyttöjännite ja taajuus vastaavat GUARDPRON vaatimuksia (ilmoitettu tuotetarrassa ja teknisessä käsikirjassa)
- ⚠ GUARDPRO on varustettu 1-vaiheisilla puhaltimilla (1~230 V/50 Hz), mikä vaatii lisäsuojauksen ylikuormitusta ja oikosulkua vastaan.
- ⚠ GUARDPRON käynnistäminen ilman maadoitusta ei ole sallittua.

HUOM! Sähkölämmittimien käyttöjännite 3 x 400 V/50 Hz

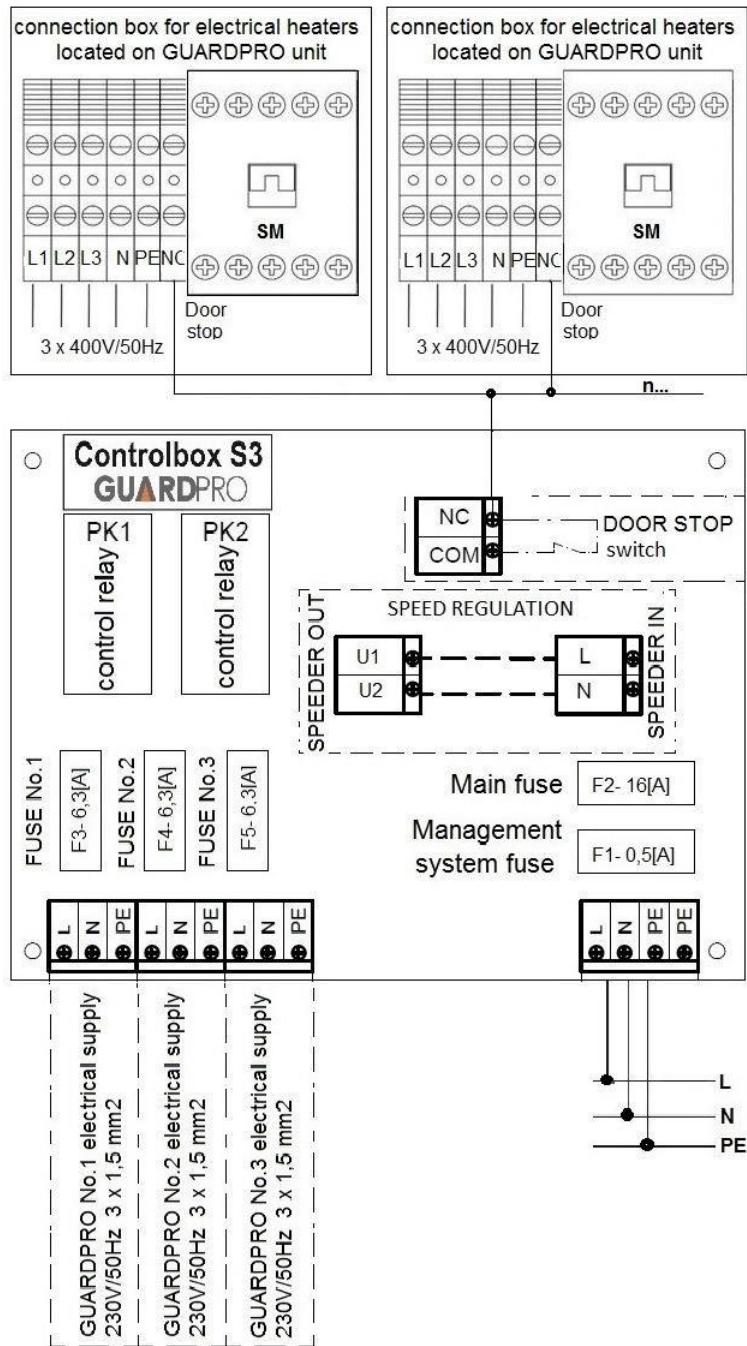
① GUARDPRO 150E – syöttöjohdot vähintään 5 x 4 mm², vaadittu suojaus B25

① GUARDPRO 200E – syöttöjohdot vähintään 5 x 6 mm², vaadittu suojaus B40

7.3 Kytkenäkaavio GUARDPRO E:n (sähkölämmitin) kytkennälle asentajan tekemään kytkin- ja virtalevyyn.

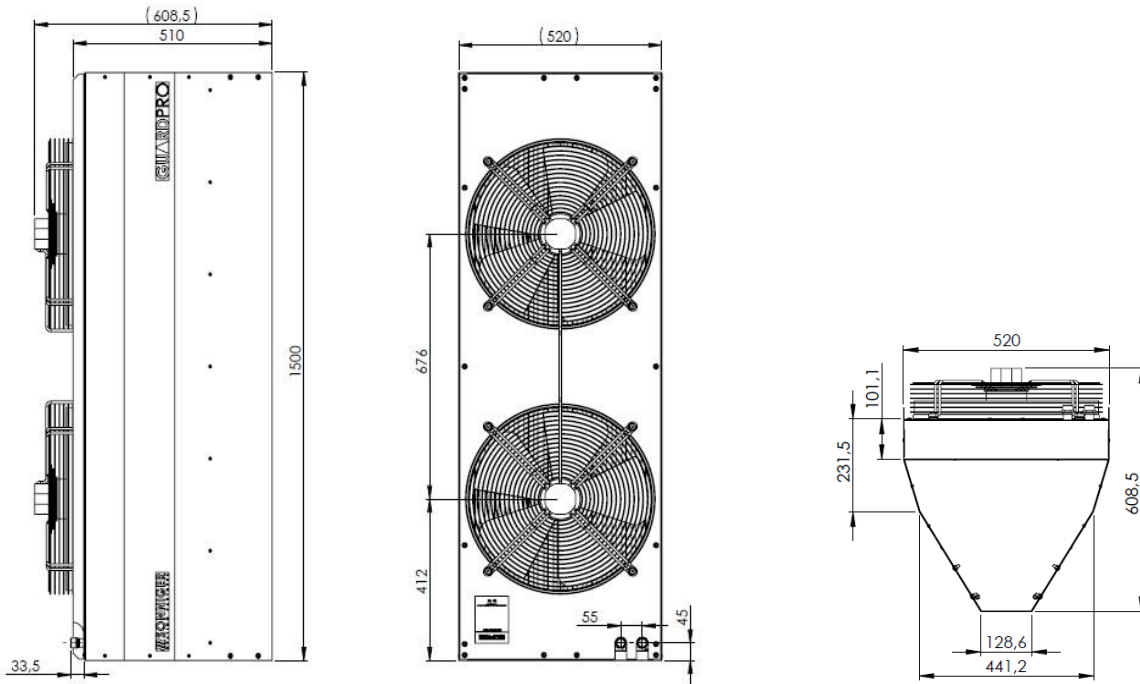


7.4 Kytkenkäkaavio GUARDPRO E:n (sähkölämmitin) kytkenkälle CONTROLBOX S3:een ja nopeussäätimeen SPEEDER S2 tai SPEEDER S3.

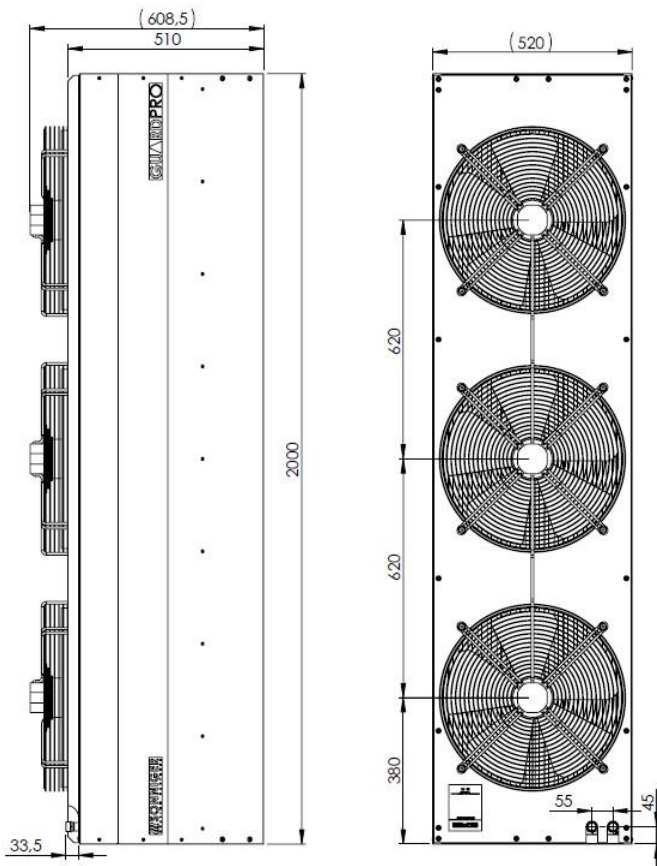


8. MITAT

GUARD PRO 150W, GUARD PRO 150C, GUARD PRO 150E,



GUARD PRO 200W, GUARD PRO 200C, GUARD PRO 200E



9. KÄYTTÖ JA HUOLTO

GUARD-ilmaverhoissa käytettävää moottoria ja puhallinta ei tarvitse huoltaa, mutta suosittelemme niiden toiminnan, etenkin moottorin ja laakeroinnin tarkastamista säännöllisesti (puhaltimen siipipyörän tulee pyöriä vapaasti ilman päittäis- tai säteittäisheittoa eikä laitteesta saa kuulua nakutusta tai kolinaa).

Lämmönsiirrin on puhdistettava säännöllisesti kaikesta liasta/epäpuhtauksista. Ennen lämmityskauden alkua suosittelemme puhdistamaan lämmönsiirrimen puhaltamalla paineilmaa suoraan ilman ulostuloaukkoihin. Laitetta ei tarvitse purkaa. Noudata erityistä varovaisuutta siirrimen siivekkeiden puhdistuksessa, sillä ne voivat vahingoittua. Jos siiveke on vääntynyt, käytä erikoistyökälua. Jos laite on ollut pitkään käyttämättömänä, irrota se verkkovirrasta ennen seuraavaa käyttökertaa.

Lämmönsiirtimessä ei ole jäätymiseltä suojaavaa laitetta. Lämmönsiirrin saattaa vahingoittua, jos huonelämpötila alittaa 0 astetta.

Jos laitetta käytetään huoneessa, jonka lämpötila laskee alle 0 °C, veden kierto/järjestelmään on lisättävä pakkasnestettä. Pakkasnesteen tulee olla sopivaa lämmönsiirrimen valmistusmateriaalille (kupari) sekä hydraulijärjestelmän/kierron muille osille. Neste on laimennettava vedellä valmistajan suosituksen mukaisesti.

HUOM!

- ① Kaikki korjaus- ja huoltotyöt on tehtävä virta katkaistuna ja lämmöntuotto kytkettynä pois päältä.
- ① Vain sähkölaitteiden käsittelyä koskeviin turvallisuusmääräyksiin perehtynyt pätevä henkilöstö saa tehdä töitä, kun laitetta asennetaan, käynnistetään ja käytetään
- ① Jos havaitaan jäähdytysnestevuoto ja vesijärjestelmässä on paine, vuodon kaikki korjaukset on ehdottomasti kielletty.
- ① Laitteelle saa tehdä korjauksia vain, kun laite on irrotettu virtalähteestä.
- ① Jos käytössä olevasta laitteesta kuuluu metallista kolinaa, se tärisee tai melutaso kasvaa, tarkista, ettei puhaltimen kiinnitys ole löystynyt. Mikäli ilmenee ongelmia, ota yhteys laitteen asentajaan tai valtuutettuun SONNIGER-huoltoon.

TAKUUEHDOT

§1 Takuun laajuus

1. Takuu kattaa laitteen materiaalien viat, jotka aiheuttavat sen, että laite ei voi toimia. Tämä takuu ei kata asennusta tai huoltoa.
2. Myyjän tuotetakuu on voimassa 24 kuukautta. Takuuaika alkaa tuotteen toimittamisesta Ostajalle myyntilaskun mukaisena päivämääränä. Takuu kattaa kaikki toimitettaessa määritellyt osat/komponentit.
3. Tämä toimittaja ei takaa kolmannen osapuolen toimittamia tuotteita.
4. Ainoastaan huoltoon ja laitteiden käyttöön pätevyityneet henkilöt saavat käyttää ja huoltaa laitteita. Kaikki käyttöön, huoltoon ja korjaamiseen liittyvät toiminnot on merkittävä Takuutodistukseen.
5. Takuutodistuksen antamisen edellytyksenä on, että laite asennetaan ja otetaan käyttöön Käyttöohjeen ohjeiden mukaisesti vähintään kuuden kuukauden kuluessa laitteen hankinnasta.
6. Laitteen takuu-aika on voimassa kokonaisuudessaan ainoastaan sillä edellytyksellä, että huoltotoimenpiteet on suoritettu Käyttö- ja huolto-ohjeissa kuvattujen menettelytapojen mukaisesti. Kaikki laitteen huoltoon liittyvät palvelut suoritetaan Asiakkaan kustannuksella.
7. Takuun alaisuuteen kuuluvat huoltotoimenpiteet eivät siirrä eivätkä lopeta takuu-aikaa. Vaihdetun laitteen tai korjattujen osien takuu-aika loppuu samaan aikaan kuin laitteen takuu-aika.

§2 Takuun poikkeukset ja vastuuvapauslausekkeet

1. Takuu ei kata mekaanisia vaurioita eikä huolimattomasta käytöstä, kuljetuksesta, epätavanomaisesta jännitteestä aiheutuvia tai muita laitteen toimimattomuudesta johtuvia vaurioita. Edellä mainituista syistä Takuu rajoittuu valmistusvirheestä johtuvien toimimattomien osien/ komponenttien vaihtamiseen, ja vaihto-osat/komponentit toimitetaan ilman lisäkuluja ainoastaan, jos toimimattomat osat ja komponentit on palautettu.
2. Takuu ei kata asennukseen, säätämiseen tai hallintaan liittyviä teknisiä virheitä seuraavassa mainitut mukaan luettuina:
 - ❗ Viat, jotka aiheutuvat laitteen liittämisestä väärin suunniteltuun ilmastointijärjestelmään, joka mahdollistaa ylimääräiset lämpökuormitukset, joka ei täytä alan standardeja ja joka vähentää lämmönsiirtimen tehoa.
 - ❗ Viat, jotka aiheutuvat muiden kuin Myyjän toimittamien komponenttien tai osien liittämisestä lämmitysjärjestelmään ja joiden epätarkoituksenmukainen toiminta vaikuttaa laitteen toimintaan.
 - ❗ Viat, jotka johtuvat muiden kuin alkuperäisten varaosien käyttämisestä.
 - ❗ Viat, jotka aiheutuvat tuotteen myymisestä toiselle ostajalle, joka irrottaa/asentaa aiemmin edelliseen tilaan asennetun ja siellä käytetyn laitteen.
 - ❗ Viat, jotka aiheutuvat asentajan ja teknisen henkilökunnan riittämättömästä asiantuntemuksesta ja tietämyksestä, mikä on aiheuttanut vaurioita huoltotoimenpiteitä.
 - ❗ Viat, jotka johtuvat tavanomaisesta käytöstä eroavista erityisolosuhteista, elleivät Myyjä ja tekninen henkilökunta ole muutoin etukäteen kirjallisesti sopineet.
 - ❗ Viat, jotka aiheutuvat luonnonkatastrofeista kuten tulipalosta, räjähdyksistä, tai muista tapahtumista, jotka saattavat aiheuttaa mekaniikkaan, sähköön tai laitteen suojaukseen liittyviä vaurioita.
 - ❗ Viat, jotka johtuvat teknisten laitteiden tai laitteen sijoitusympäristön puutteellisesta puhdistamisesta. Laitteen toimintaympäristö on puhdistettava säännöllisesti pölystä.
 - ❗ Viat, jotka johtuvat lämmönsiirtimen puutteellisesta puhdistamisesta. Lämmönsiirtimet on puhdistettava säännöllisesti pölystä.
 - ❗ Viat, jotka johtuvat asennuksesta, jossa ei ole riittävästi huomioitu laitteen toimintaympäristön alhaista lämpötilaa. Viat, jotka johtuvat alhaisesta lämpötilasta, ellei laitetta ole suojattu riittävästi
 - sähköisten ja mekaanisten osien, kuten venttiilien, sähkölaitteiden ja sähköisten ohjausjärjestelmien altistumiselta alhaisille lämpötiloille
 - veden kondensoitumiselta ja huurteen/jään muodostumiselta laitteen lähelle,
 - ulkolämpötilan äkillisen vaihtumisen lämmittimelle ja lämmönsiirtimelle aiheuttamaa kuormitusta vastaan.

§3. SONNIGER Poland ei ole vastuussa:

1. Sähköhuoltotoimista, käyttö- ja huoltodokumentaation perusteella suoritettavista ja laitteen ohjelmoinnin jälkeisistä tarkastuksista.
2. Vioista, jotka aiheutuvat laitteen kolinnasta takuuhuoltoa odottaessa.
3. Mistään yhtiön omaisuuteen kohdistuvasta vahingosta.

§4. Valitusmenettely

1. Takuuehtojen mukainen valitus voidaan esittää suoraan Maahantuojalle.
2. Asennuksesta vastaava yritys ja Tehdaspalvelu suorittavat kaikki takuun kattamat korjaukset. Kaikki takuun alaiset korjaukset tehdään laitteen asennuspaikalla.
3. Kaikki Takuun piiriin kuuluvat huollot on suoritettava 14 päivän kuluessa pyynnön esittämisestä. Poikkeustapauksissa määräaika voidaan pidentää, varsinkin jos takuuhuolto edellyttää osien tai komponenttien tilaamista alihankkijoilta.
4. Käyttäjällä on velvollisuus:
 - ❗ Sallimaan pääsyn tiloihin, joihin laitteet on asennettu sekä tarjoamaan laitteisiin pääsyyn tarvittavat apuvälineet (hissi, rakennusteline tms.), jotka ovat välttämättömiä takuun alaisten huoltojen suorittamiseksi.
 - ❗ Esittämään alkuperäisen takuutodistuksen sekä laitteen ostokuitin.
 - ❗ Varmistamaan huoltotöiden aikainen turvallisuus.
 - ❗ Sallia töiden aloittaminen välittömästi huoltopalvelun suorittajan saavuttua paikalle.

5. Takuunalaisen valitus tulee osoittaa Jälleenmyyjälle ja siihen tulee liittää
 - a) oikein täytetty valituslomake, joka on saatavilla osoitteesta www.sonniger.com
 - b) takuutodistuksen kopio
 - c) ostokuitin kopio
6. Korjaustyöt ja osien vaihtaminen tehdään veloituksetta ainoastaan jos Huollon tai sopimusasentajan edustaja toteaa, että laitteen toimintahäiriö johtuu valmistajan virheestä.
7. Kaikki kustannukset (korjauskustannukset, matkakustannukset ja osien vaihtaminen), jotka aiheutuvat aiheettomasta valituksesta eli tapauksista, joissa Tehdashuollon sopimusasentaja katsoo, että vika on aiheutunut Huolto- ja käyttöohjeiden vastaisesta toiminnasta tai §2:ssa (Takuun poikkeukset) kuvailluista tapauksista, veloitetaan viasta ilmoittaneelta Ostajalta/Asiakkaalta.
8. Valituksen esittäjä on velvollinen antamaan kirjallisen vahvistuksen suoritetuista palveluista.
9. Sonniger Poland on oikeutettu kieltäytymään takuuhuollosta, jos Sonniger Poland ei ole saanut täyttä maksua Takuun alaisesta tuotteesta tai aikaisemmista huoltotoimenpiteistä.

TAKUUKORTTI

KOHDE:

Laitteen malli:

Sarjanumero:

Ostopäivä:

Käynnistyspäivä:

Asennusyrityksen tiedot:

Laitteen aktivoinut henkilö:

Yrityksen nimi.....

.....

Osoite:

Puhelin:

Laitteen käynnistäneen henkilön allekirjoitus:

Asennustyöt, tarkastukset, korjaukset:

Päivämäärä	Asennustöiden, tarkastusten, korjausten laajuus	Allekirjoitus ja asennusyrityksen leima