

Lämminilmapuhaltimet

HEL



HEL-1 ja HEL-2 ovat tehokkaita potkuri puhaltimella varustettuja ilmanlämmittimiä, jotka soveltuvat ulko-ovien tuulikaappeihin, ostoskeskuksiin, kahviloihin, näyttelyhalleihin, pienteollisuuteen, varastoihin ja muualle, missä vaaditaan tehokasta paikallislämmitystä.

Laite voidaan sijoittaa esim. alaslasketun katon yläpuolelle siten, että sen alapinta sivuaa katon alapintaa. Ulkomitat soveltuvat standardikattolaattoihin. Kiinnitys voi tapahtua suoraan yläpohjaan ilman ilmaväliä.

Kojeen lämmitystehoa, ilmavirtaa ja samalla äänitasoa voidaan säätää muuttamalla puhaltimien kierroslukua portaattomasti kierrosluvun säätimen avulla. Kierrosluvun säädin, joka käsittää myös 0-asennon, sijoitetaan joko seinälle tai itse laitteeseen.

Asennus ja huolto on helppoa. Puhallinlevy on irrotettavissa muutamalla ruuvilla, jolloin kaikki laitteeseen kohdistuvat asennus- ja huoltotoimenpiteet voidaan helposti suorittaa. Moottorit ovat ylikuormitus suojauksella ja itsevoitelevilla liukulaakereilla varustettuja sulakunapamootoreita.

Materiaalit

Patteri: kupariputket, alumiinilamellit

Kotelo: muovipinnoitettua, kuumasinkittyä teräslevyä, vakioväri valkoinen.



Tekniset tiedot

Suurimmalla pyörimisnopeudella

Lämmitysteho, vesivirta ja painehäviö

	HEL-1			HEL-2		
	kW	l/s	kPa	kW	l/s	kPa
Tuleva ilma +20 °C						
Vesi 90/70 °C	9,2	0,11	8,7	21,2	0,26	9,9
Vesi 80/60 °C	7,6	0,09	6,2	17,4	0,21	7,1
Vesi 80/40 °C	5,0	0,03	0,8	11,4	0,07	1,0
Vesi 70/40 °C	4,6	0,04	1,2	10,5	0,09	1,4
Vesi 60/40 °C	4,2	0,05	2,3	9,5	0,12	2,5

Puhaltimet

Aksiaalipuhallin, f 250 mm

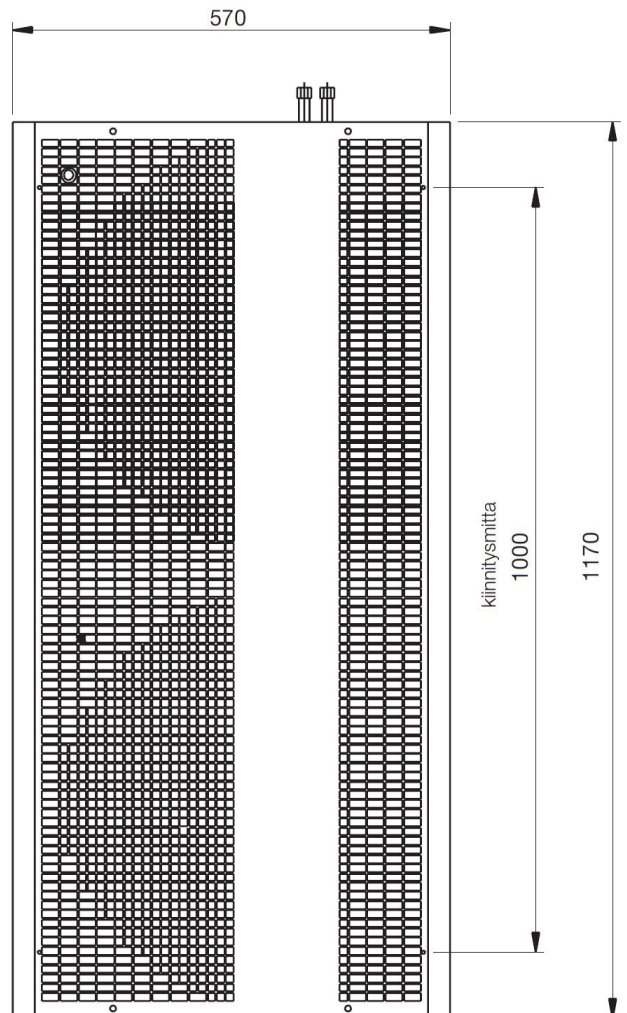
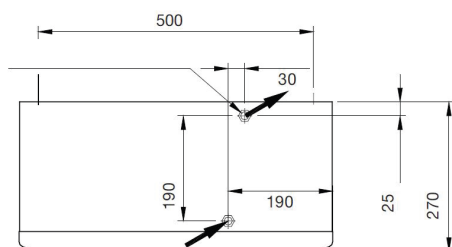
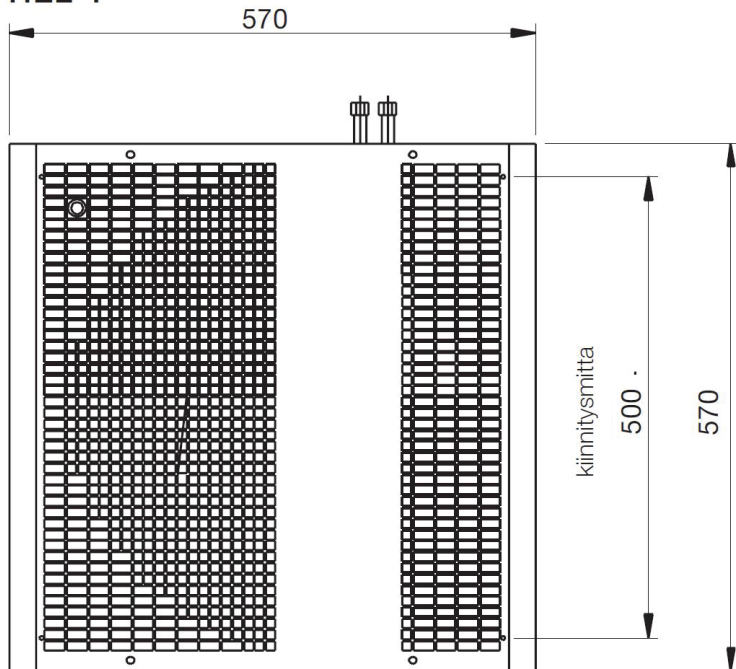
Moottori: 16/70 W, 1/230 V, 50 Hz,
0,42 A pyörimisnopeus 1300 rpm

1 kpl

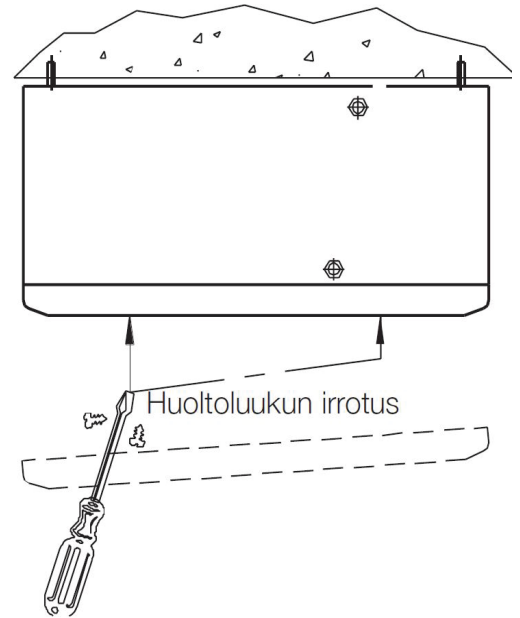
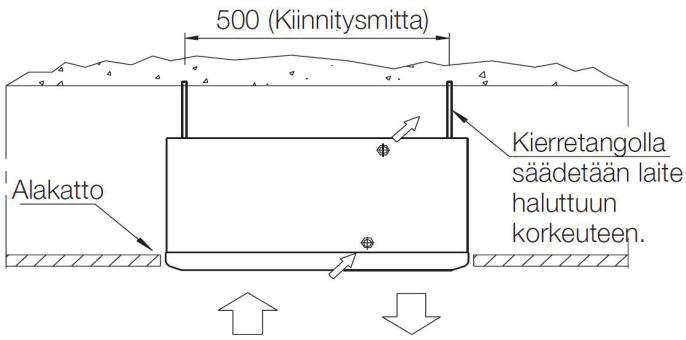
2 kpl

Ilmavirta	0.22 m3/s	0.47 m3/s
Puhallusvoimakkuus puhallussaukossa	4 m/s	4 m/s
2 m etäisyydellä	2 m/s	2 m/s
Äänen painetaso 1 metrin etäisyydellä	60 dB(A)	60 dB(A)
Vesitilavuus	noin 1 l	noin 2 l
Paino tyhjänä	noin 15 kg	noin 30 kg

HEL-1



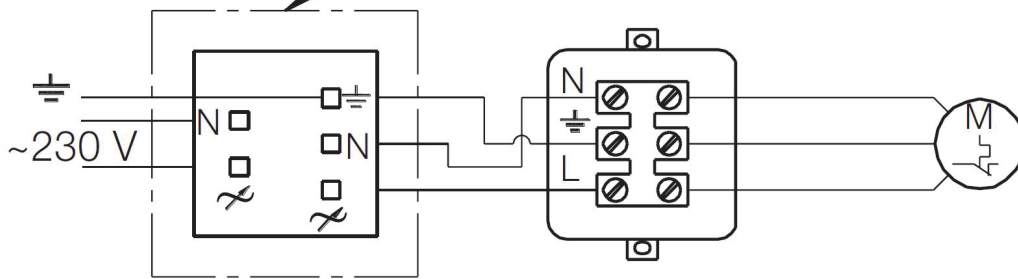
Alakattoasennus



HEL voidaan asentaa myös suoraan kattoon vasten

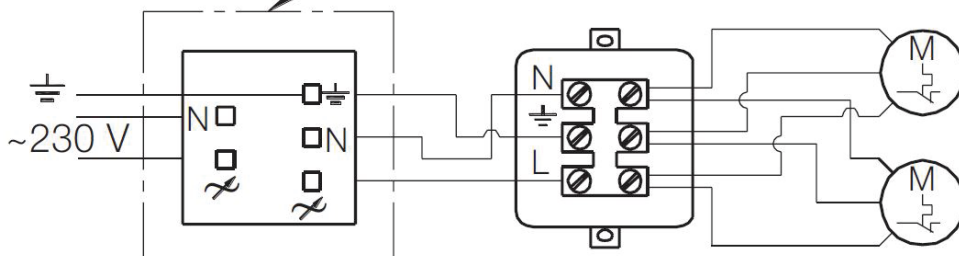
HEL-1

Pyörimisnopeuden säädin ja sähkökytkentä



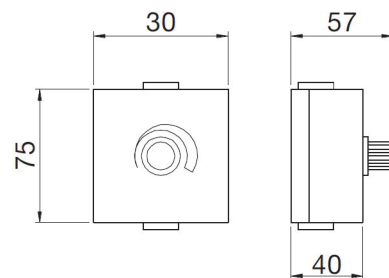
HEL-2

Pyörimisnopeuden säädin ja sähkökytkentä



Tuotemerkintä

HEL - 1 - PS



Oikeudet muutoksiin ilman ennakoilmoitusta pidätetään.