

Instructions Manual

aWork LED 20 battery 7501040

ENGLISH

Battery:
Lithium Rechargeable Cell 3,7V/220mAh

Use

- Check all part to see if they are complete and intact.
- Let charge for 4-6 hours before use (battery pack includes overcharge protection modules).
- Press the waterproof rocker switch to light up the luminaire.
- Turn the nuts and adjust the projection direction. Tighten the nuts to keep it fixed in chosen position.
- Magnets to the feet of the bracket give you the option to attach the luminaire to metal surfaces.
- Red indicator lights up when charging is needed.

Warning

Important: Never touch a luminaire which is switched on. Switch off and allow to cool first.
Never cover the luminaire, and keep it away from flammable materials. The LED module is not exchangeable.
Do not use the luminaire if the ambient temperature is above +45°C (recommended ambient temperature is -25°C-+45°C).
Avoid Looking directly into the light as this may harm the eyes. The luminaire is not dimmable.

Instruktioner Manual

aWork LED 20 batteri 7501040

SVENSKA

Batteri:
Uppladdningsbart litium-batteri 3,7V/220mAh

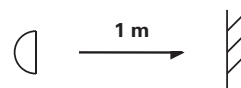
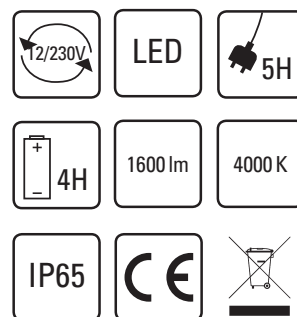
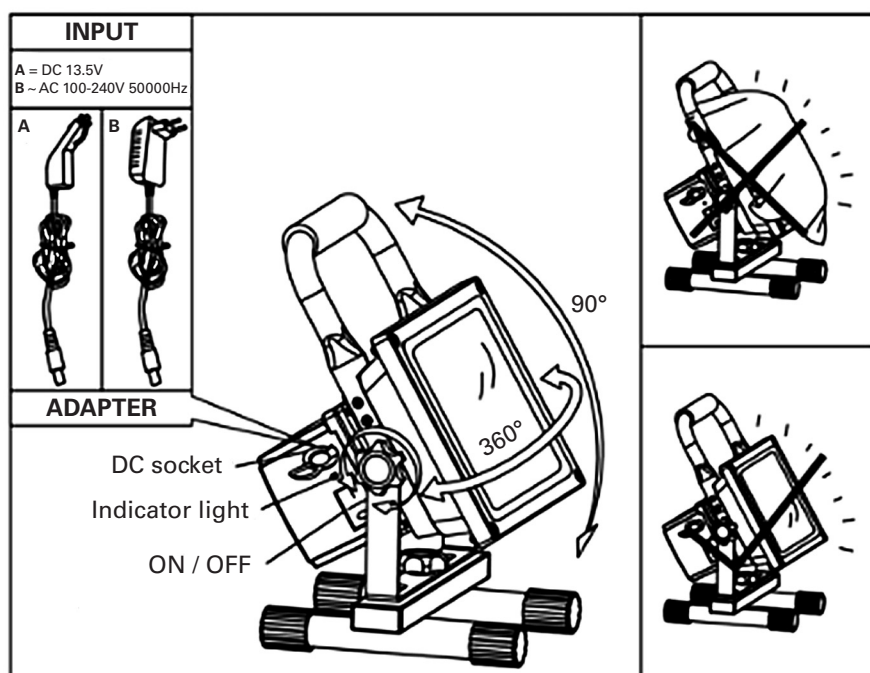
Användning

- Kontrollera så att armatur och laddare är komplett och intakt.
- Låt ladda i 4-6 timmar innan användning (batteriet är utrustat med överladdningsskydd).
- Tänd armaturen genom att trycka på den gummiklädda på/av brytaren.
- Armaturens projekteringsvinkel ställs enkelt om genom att lossa på justeringsskruvarna och rikta den i önskad vinkel. Dra därefter åt skruvarna för att behålla den önskade vinkeln.
- Magneter på stativets undersida gör att du enkelt kan fästa armaturen mot metallföremål.
- Röd indikator tänds när det är dags att ladda armaturen.

Varning

Viktigt: Vidrör aldrig lysande armatur. Stäng av och låt svalna först. Täck aldrig över armaturen och håll avstånd till brännbart material. LED modulen är inte utbytbar.
Använd inte armaturen där omgivningstemperaturen är över +45°C (rekommenderad omgivningstemperatur är -25°C-+45°C).
Undvik att titta direkt in i ljuset då det kan vara skadligt för ögonen. Armaturen kan ej ljusregleras.

Art no	Typ	Width (mm)	Height (mm)	Depth (mm)	Weight (kg)
75 010 40	aWork LED 20 Batteri	218	290	185	1,5



ENGLISH

The symbol shows minimum distance between the product and the enlightened surface.

SVENSKA

Symbolen visar minimiavståndet mellan produkten och den upplysta ytan.

Instruksjoner Manual

aWork LED 20 batteri 7501040

NORSK

Batteri:
Oppladbart litium-batteri 3,7V/220mAh

Bruk

- Kontroller at alle deler er intakte.
- Sett til lading i 4–6 timer før bruk (batteripakken inkluderer overbelastningsvern).
- Trykk på den vannrette vippebryteren for å tenne armaturet.
- Vri om mutrene, og juster stråleretningen. Trekk til mutrene for å låse den i valgt posisjon.
- Magneter på brakettens føtter gir deg mulighet til å feste armaturet til metalloverflater.
- Røde indikatorlamper lyser når enheten må lades.

Advarsel

Viktig: Ta aldri på et armatur som er slått på. Slå det av og la det kjøle seg ned først.

Dekk aldri til armaturet, og hold det unna brennbare materialer. LED-modulen kan ikke skiftes ut.

Bruk ikke armaturet hvis omgivelsestemperaturen er over +45 °C (anbefalt omgivelsestemperatur er -25 °C – +45 °C).

Unngå å se direkte inn i lyset da dette kan skade øynene.

Armaturet kan ikke dimmes.

Käyttöohjeet

aWork LED 20 akku 7501040

SUOMALAINEN

Akku:
Ladattava litiumkenno 3,7V/220mAh

Käyttö

- Tarkista, että kaikki osat ovat täydellisiä ja ehjiä.
- Lataa 4-6 tuntia ennen käyttöä (akussa on yllätaussuoja).
- Syttyä valaisin painamalla vedenpitävää keinukytkintä.
- Löysää muttereita ja säädä heijastussuunta. Kiristä mutterit valaisimen pitämiseksi valitusasennossa.
- Jalustan alapinnalla olevien magneettien ansiosta valaisin voidaan kiinnittää metallipinnoille.
- Punainen merkkivalo syttyy, kun tarvitaan latausta.

Varoitus

Tärkeää: Älä koskaan koske valaisimeen sen virran ollessa kytkettynä. Katkaise virta ja anna sen jäähtyä ensin.

Älä peitä valaisinta ja pidä se etäällä palavista materiaaleista.

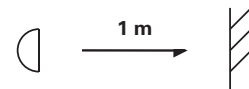
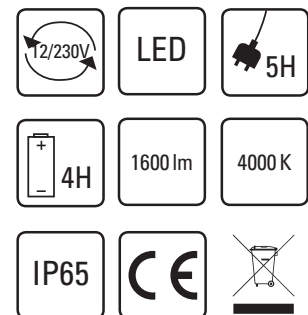
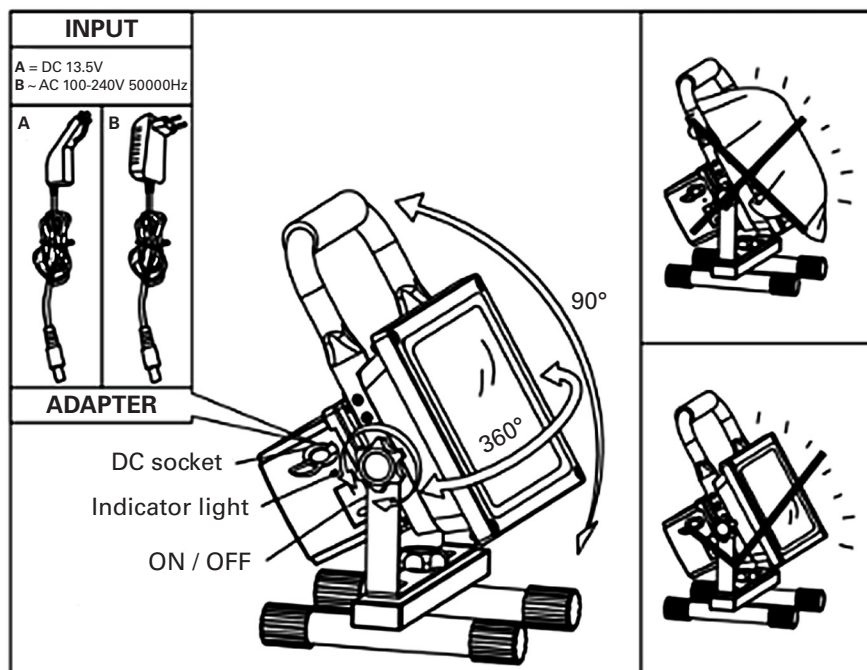
LED-moduulia ei voi vaihtaa.

Älä käytä valaisinta, jos ympäristön lämpötila on yli +45°C (ympäristön suositeltu lämpötila on -25°C – +45°C).

Vältä katsomasta suoraan valoon, sillä se voi olla haitallista silmille.

Valaisin ei ole himmennettävä.

Art no	Typ	Width (mm)	Height (mm)	Depth (mm)	Weight (kg)
75 010 40	aWork LED 20 Batteri	218	290	185	1,5



NORSK

Symbolet viser minimumsavstand mellom produktet og overflaten som belyses.

SUOMALAINEN

Kuva osoittaa valaisimen vähimmäisetäisyyden valaistavasta kohteesta.