

## Installationsvägledning (original)

Transport | Montering | Drift | Underhåll



Produktlinje:	CO <sub>2</sub> -luftkylare
Beskrivning av byggserie:	Güntner luftkylare Slim Compact
Byggserie:	GASC CX

[www.guentner.de](http://www.guentner.de)

# Innehållsförteckning

<b>1</b>	<b>Viktig grundläggande information.....</b>	<b>5</b>
1.1	<b>Säkerhetsanvisningar.....</b>	<b>5</b>
1.1.1	Beaktande av bruksanvisningen.....	5
1.2	<b>Standardserien EN 378:s betydelse – Köldanläggningar och värmepumpar – Säkerhetstekniska krav och miljökrav.....</b>	<b>5</b>
1.3	<b>Ansvar.....</b>	<b>5</b>
1.3.1	Tillverkarens ansvar.....	5
1.3.2	Ansvar hos anläggningsinstallatören.....	6
1.3.3	Ägarens eller driftansvariges ansvar.....	6
1.4	<b>Rättsliga anvisningar.....</b>	<b>7</b>
1.5	<b>Bruksanvisning.....</b>	<b>7</b>
1.5.1	Giltighetsområde.....	7
1.5.2	Konstruktion och andra gällande dokument.....	7
1.6	<b>Standarder.....</b>	<b>8</b>
1.6.1	Typsnitt, symboler och förkortningar.....	8
1.6.2	Förkortningsförteckning.....	8
1.7	<b>Standarder för säkerhetsmärken och säkerhetsanvisningar.....</b>	<b>9</b>
1.7.1	Allmänna säkerhetsmärken och deras betydelse i denna bruksanvisning.....	9
1.7.2	Varningstecken och deras betydelse i denna bruksanvisning.....	9
1.7.3	Förbudstecken och deras betydelse i denna bruksanvisning.....	10
1.7.4	Förbudstecken och deras betydelse i denna bruksanvisning.....	10
<b>2</b>	<b>Säkerhet.....</b>	<b>12</b>
2.1	<b>Märkning på apparaten.....</b>	<b>12</b>
2.1.1	Säkerhetsmärkning på apparaten.....	13
2.1.2	Andra tecken och anvisningar på apparaten.....	14
2.2	<b>Grundläggande säkerhetsanvisningar.....</b>	<b>15</b>
2.2.1	Förhållningssätt i nödfall.....	15
2.2.2	Krav på personalen, krav på noggrannhet.....	16
2.3	<b>Avsedd användning.....</b>	<b>16</b>
2.3.1	Avsedd användning.....	16
2.3.2	Driftsvillkor.....	16
2.3.3	Felaktig användning.....	17
2.4	<b>Övriga mekaniska faror.....</b>	<b>19</b>
2.4.1	Lameller, vassa hörn och kanter.....	19
2.4.2	Bortfällbart spilltråg.....	19
2.4.3	Fläktar.....	20
2.5	<b>Övriga elektriska faror.....</b>	<b>20</b>
2.6	<b>Övriga termiska faror.....</b>	<b>21</b>
2.6.1	Risk för brännskador.....	21
2.6.2	Risk för köldskador.....	21

2.7	Återstående risker pga. koldioxid (CO <sub>2</sub> ).....	21
2.8	Övriga faror på grund av vibrationer.....	23
2.9	Övriga faror pga. tryckförande delar.....	23
2.10	Övriga faror pga. felaktig montering.....	24
2.11	Övriga faror genom brott under drift.....	25
2.12	Övriga faror genom utslungade föremål eller vätskor.....	25
2.13	Övriga faror vid skrotning.....	26
<b>3</b>	<b>Tekniska data.....</b>	<b>27</b>
3.1	Värmeöverförare (typiska värden).....	27
3.2	Fläktar.....	27
<b>4</b>	<b>Uppbyggnad och funktion.....</b>	<b>28</b>
<b>5</b>	<b>Fläktmotor.....</b>	<b>29</b>
<b>6</b>	<b>Transport och lagring.....</b>	<b>30</b>
6.1	Säkerhet.....	30
6.2	Transport och lagring.....	30
6.3	Lagring före montering.....	31
<b>7</b>	<b>Uppställning och första drifttagning.....</b>	<b>32</b>
7.1	Säkerhet.....	32
7.1.1	Säkerhetsanvisningar för uppställning och första drifttagning.....	32
7.1.2	Säkerhetskrav på anläggningen.....	33
7.1.3	Förebyggande säkerhetsåtgärder hos kund:.....	34
7.2	Krav på uppställningsplatsen.....	35
7.3	Packa upp apparaten.....	36
7.4	Montering.....	38
7.4.1	Förutsättningar på plats för spänningsfri montering.....	38
7.4.2	Montera apparaten.....	39
7.5	Anvisning om anslutning av apparaten.....	39
7.5.1	Ansluta avloppsledningen till spillträget.....	39
7.5.2	Ansluta apparaten till anläggningen.....	40
7.5.3	Ansluta och säkra apparaten elektriskt.....	41
7.6	Genomför ett avsyningsprov.....	41
7.7	Kontrollera driftberedskapen.....	42
7.8	Ta apparaten i drift för första gången.....	42
<b>8</b>	<b>Drift.....</b>	<b>44</b>
8.1	Säkerhet.....	44
8.2	Ta apparaten i drift.....	44
8.3	Ta apparaten ur drift.....	44
8.4	Försätta apparaten i stillestånd.....	44
8.5	Ta apparaten i drift efter stillestånd.....	45
8.6	Ställa om apparaten till en annan arbetsvätska.....	45

<b>9</b>	<b>Felsökning.....</b>	<b>47</b>
9.1	Säkerhet.....	47
9.2	Service.....	47
9.3	Felsökningstabell.....	47
<b>10</b>	<b>Underhåll.....</b>	<b>48</b>
10.1	Säkerhet.....	48
10.1.1	Före varje underhåll.....	48
10.1.2	Vid varje underhållstillfälle.....	48
10.1.3	Efter varje underhållstillfälle.....	49
10.2	Inspektions- och underhållsplan.....	50
10.2.1	Fläktar.....	50
10.2.2	Apparatens rörregister (värmeväxlare).....	51
10.3	Underhållsarbeten.....	51
10.3.1	Åtgärda läckage.....	51
10.4	Gör rent apparaten.....	52
10.4.1	Allmänt.....	52
10.4.2	Avfrosta rörregistret.....	52
10.4.3	Gör rent fläktarna.....	54
10.5	Frosta av apparaten.....	55
10.5.1	Anvisningar för avfrostning.....	55
10.5.2	Avfrostningsreglering.....	56
10.5.3	Avfrostning med cirkulationsluft.....	57
10.5.4	Elavfrostning (tillval).....	57
10.5.5	Ytterligare anvisningar för avfrostning.....	58
<b>11</b>	<b>Ritningar.....</b>	<b>59</b>
11.1	Elektrisk dokumentation.....	59
11.1.1	Kopplingschema fläktmotor.....	59

# 1 Viktig grundläggande information

## 1.1 Säkerhetsanvisningar

### 1.1.1 Beaktande av bruksanvisningen

#### FÖRSIKTIGT

- ▶ Förvara alltid bruksanvisningen i omedelbar närhet av apparaten.
- ▶ Säkerställ att all personal som på något sätt har med apparaten att göra har tillgång till bruksanvisningen.
- ▶ Säkerställ att all personal som på något sätt har med apparaten att göra har läst och förstått bruksanvisningen.

## 1.2 Standardserien EN 378:s betydelse – Köldanläggningar och värmepumpar – Säkerhetstekniska krav och miljökrav

EN 378 rör säkerhetstekniska och miljömässiga krav på konstruktion, byggnation, tillverkning, uppställning, drift, service och skrotning av köldanläggningar och kylanordningar.

EN 378 riktar sig till tillverkare, installatörer och användare av köldanläggningar och kylanordningar (se avs. 1.2. Ansvar).

Syftet med EN 378 är att minimera köldanläggningars, kylanordningars samt arbetsvätskors (köld- och kylmedel) möjliga skaderisker för personer, materiel och miljö.

Otillräckliga säkerhetsåtgärder eller icke-beaktande av säkerhetstekniskt relevanta föreskrifter kan leda till

- att komponenter går sönder eller splittras och slungar iväg materialdelar (fara pga. för låga temperaturer, för högt tryck, direkt åverkan på vätskan, maskinens rörliga delar)

## 1.3 Ansvar

### 1.3.1 Tillverkarens ansvar

Denna bruksanvisning innehåller instruktioner om hur man upprätthåller apparatens funktionssäkerhet, för att undvika möjliga faror vid transport, uppställning och montering, drifttagning och drift samt vid underhållsåtgärder (rengöring, underhåll och service). Dessa rör uteslutande apparaten.

Tillverkarens ansvar dokumenteras i apparatens utförande (konstruktion, tillverkning och kontroll) enligt EN 378-2.

Konstruktions-, lödnings- och svetsmaterialen är utförda på så sätt att de står emot de förutsebara mekaniska, termiska och kemiska påfrestningarna och är beständiga mot den använda arbetsvätskan och blandningen av arbetsvätska och kylmaskinolja

Apparatens arbetsvätskeledande delar (stamrör, fördelare, samlingsrör) är så utformade att de håller tätt under förutsägbara mekaniska, termiska och kemiska påfrestningarna, och står emot högsta tillåtna drifttryck.

Materialen, väggtrycket, hållfastheten, viskositeten, korrosionstålighet, formgivningsförfarande och kontroll är avsedda för den använda arbetsvätskan och står emot de eventuella trycken och påfrestningarna.

Allt ansvar beträffande kylinstallation, som apparaten är integrerad i, åligger uteslutande de som varit delaktiga i de respektive enskilda arbetsmomenten.

### 1.3.2 Ansvar hos anläggningsinstallatören

Ansvar hos anläggningsinstallatören ska dokumenteras i anläggningens utförande (konstruktion, tillverkning och kontroll) enligt EN 378-2.

Gränssnitt mellan komponenttillverkare och anläggningsinstallatör :

- Guntner GmbH & Co. KG vid störningsfall:  
Underrätta omedelbart Guntner GmbH & Co. KG i händelse av störningar under uppställning, montering, drifttagning och drift.

Till anläggningsinstallatörens ansvar hör i synnerhet:

- Planera och förbereda rutiner i händelse av nödfall:  
För att undvika följdskador till följd av driftsstörningar, måste ett varningssystem som larmar för alla störningar installeras på anläggningsplatsen. Förbered nödfallsåtgärder som hindrar person- och materielskador vid störningar.
- Ange kontroll- och underhållsintervall:  
Anläggningen måste vara dimensionerad för och försedd med alla erforderliga anordningar för underhåll och tillräcklig skötsel och kontroll enligt EN 378-4.

Vid integrering av apparaten i köldanläggningen får inte arbetsvätska och utförandesätt avvika från informationerna rörande beställningen i underlaget som rör beställningen.

Anläggningsinstallatören måste hänvisa till nödvändigheten av tillräcklig utbildning av drift- och övervakningspersonalen vid drift och underhåll av .

Det rekommenderas, att framtida kundpersonal – när så är möjligt – är närvarande på plats vid uppställning och montering, täthetsprov och rengöring, påfyllning av arbetsvätska och vid inställning av .

### 1.3.3 Ägarens eller driftansvariges ansvar

Ägarens eller den driftansvariges ansvar ska dokumenteras i driften, underhållet och reparationer liksom i återvinningen av anläggningen enligt EN 378-4.

Ägaren eller den driftansvarige måste se till att de anställda som har hand om drift, övervakning och underhåll av anläggningen är tillräckligt utbildade och sakkunniga för dessa uppgifter.

Betjäningsspersonalen som har ansvar för anläggningen måste besitta tillräckligt med kunskaper och erfarenhet med avseende på verkningssätt, drift och daglig övervakning för denna anläggning.

Före drifttagning av anläggningen måste ägaren eller den driftansvarige säkerställa, att betjäningsspersonalen utbildas med hjälp av anläggningens anläggningsdokumentation (varav denna driftanvisning utgör en beståndsdel) beträffande uppbyggnad, övervakning, verkningssätt och underhåll för anläggningen liksom säkerhetsåtgärderna som bör beaktas och med avseende på egenskaperna hos och hur man handskas med den använda arbetsvätskan.

Ägaren eller den driftansvarige måste säkerställa, att vid drift, övervakning och underhåll av anläggningen arbetsvätska och utförandesätt inte får avvika från angivelserna, som är fastlagda i underlaget som rör beställningen

Planera och förbereda rutiner i händelse av nödfall: För att undvika följdskador till följd av driftsstörningar, måste ett varningssystem som larmar för alla störningar installeras på anläggningsplatsen. Förbered nödfallsåtgärder som hindrar person- och materielskador vid störningar.

Ansvaret kvarstår även hos ägaren eller den driftansvarige för anläggningen, när anläggningen nyttjas av någon annan, utom om det existerar en överenskommelse om en annan uppdelning av ansvaret.

## 1.4 Rättsliga anvisningar

Garantin upphör:

- vid störningar och skador som beror på att instruktionerna i denna bruksanvisning inte har följts,
- vid reklamationer, som beror på att delar av apparaten har bytts ut mot delar som inte finns beskrivna som original-reservdelar i de uppdragsspecifika anbudsunderlagen,
- vid ändringar på apparaten (arbetsvätska, utförande, funktion, driftparameter) som strider mot den uppdragsspecifika informationen i de uppdragsspecifika anbudsunderlagen, utan tillverkarens tillåtelse.

Drifthandboken får ej utan uttryckligt skriftligt tillstånd från Güntner GmbH & Co. KG – inte heller i utdrag – elektroniskt eller mekaniskt mångfaldigas, fördelas, ändras, överförs till tredje part, över sättas eller användas på annat sätt.

## 1.5 Bruksanvisning

### 1.5.1 Giltighetsområde

Denna drifthandbok är giltig för alla CO<sub>2</sub>-förångare i byggserien GASC CX.

#### ANVISNING

Var god ta fram Er apparats exakta typ från de bifogade uppdragsspecifika handlingarna.

### 1.5.2 Konstruktion och andra gällande dokument

Bruksanvisningen för apparaten innehåller följande delar:

- Dessa anvisningar
- Uppdragsspecifika handlingar.  
De uppdragsspecifika handlingarna är bifogade till denna anvisning och innehåller följande informationer:
  - uppdragsspecifik, avsedd användning
  - uppdragsspecifikt leveransomfång
  - uppdragsspecifika tekniska data
  - uppdragsspecifik ritning med uppgifter från kund, projektnummer och uppdragsnummer
- Motorns kopplingsschema i uttagslådan.

Denna driftanvisning utgör en del av driftanvisningshandboken för anläggningen, som ställs till förfogande av installatören för anläggningen .

## 1.6 Standarder

### 1.6.1 Typsnitt, symboler och förkortningar

Följande textvarianter används i denna bruksanvisning:

fetstil	Kräver särskild uppmärksamhet!
grå triangel	Hanteringsanvisning

### 1.6.2 Förkortningsförteckning

Förkortning	Betydelse
CO <sub>2</sub>	Köldmedium koldioxid CO <sub>2</sub> (R744)
EN 378	Europeisk standard 378: Kylanläggningar och värmepumpar: säkerhets- och miljökrav
EN	Europeisk standard
DIN	Deutsche Industrienorm (angivelse av standard)
ISO	International Organization for Standardization (svenska: Internationella standardiseringsorganisationen)
°C	Grader Celsius (temperaturangivelse enligt Celsius-skalan)
bar	bar (tryckangivelse)
l	liter (volymangivelse)
Vol-%	volymprocent (koncentrationsangivelse som rör en volym)
IP	Isoleringsskydd
Q 6,3	Balanseringskvalitet
ppm	parts per million (svenska: miljondelar), koncentrationsangivelse, står för en miljondel
Hz	Hertz (frekvensangivelse)
D	Triangelkoppling (trefasström: höga varvtal)
S	Stjärnkoppling (trefasström: låga varvtal)
3~	Trefasström
1~	Enfas växelström
VDE	Verband der Elektrotechnik, Elektronik und Informationstechnik (svenska: förbundet för elteknik, elektronik och informationsteknik)
TAB	Technische Anschlussbedingungen (svenska: tekniska anslutningsvillkor)
EVU	Energieversorgungs-Unternehmen (svenska: elnätsbolag)
VDI	Verein deutscher Ingenieure (svenska: Tyska ingenjörsföreningen)



## 1.7 Standarder för säkerhetsmärken och säkerhetsanvisningar

### 1.7.1 Allmänna säkerhetsmärken och deras betydelse i denna bruksanvisning

#### **FARA**

Farlig situation, som med största sannolikhet medför svår kroppsskada eller dödsfall om den inte undviks.

#### **VARNING**

Farlig situation, som kan medföra svår kroppsskada eller dödsfall om den inte undviks.

#### **FÖRSIKTIGT**

Farlig situation, som kan medföra lätt till medelsvår kroppsskada om den inte undviks.

#### **ANVISNING**

Visar på möjliga materielskador.

### 1.7.2 Varningstecken och deras betydelse i denna bruksanvisning



#### **Varning för handskador**

Om denna varningsanvisning inte beaktas, kan händer eller fingrar klämmas, dras in eller på annat sätt skadas.



#### **Varning för heta ytor**

Temperaturen ligger över 45 °C (äggvita koagulerar) och kan orsaka brännskador på människor.



#### **Varning för kyla**

Temperaturen ligger under 0 °C och kan orsaka köldskador på människor.



#### **Varning för farlig elektrisk spänning**

Fara för elstöt vid beröring av spänningsförande delar.



#### Varning för hälsoskadliga eller irriterande ämnen på uppställningsplatsen

Beröring eller inandning av hälsoskadliga eller irriterande ämnen kan leda till skador eller hälsoskador på människor.



#### Varning för automatisk start

Vid automatisk start under underhållsarbeten finns det en inklämningsrisk för fingrar och händer.

### 1.7.3 Förbudstecken och deras betydelse i denna bruksanvisning



#### Öppen eld och rökning förbjudet!

Inga antändningskällor får tas in eller befinna sig i närheten, och inga antändningskällor får bildas.



#### Rökning förbjuden!

Rökning förbjuden.

### 1.7.4 Förbudstecken och deras betydelse i denna bruksanvisning



#### Använd ögonskydd!

Ögonskydd: använd skyddshuva, skyddsglasögon eller ansiktsskydd.



#### Använd handskar!

Skyddshandskar måste skydda mot mekaniska och kemiska faror (se piktogrammen).



#### Använd andningsskydd!

Andningsskydd måste vara anpassade till den arbetsvätska som används. Andningsskydd måste bestå av:

- minst två fristående andningsskyddsenheter (isoleringsenheter)



**Använd skyddskläder!**

De personliga skyddskläderna måste vara anpassade till den arbetsvätska som används och till låga temperaturer, och ha goda värmeisolerande egenskaper.



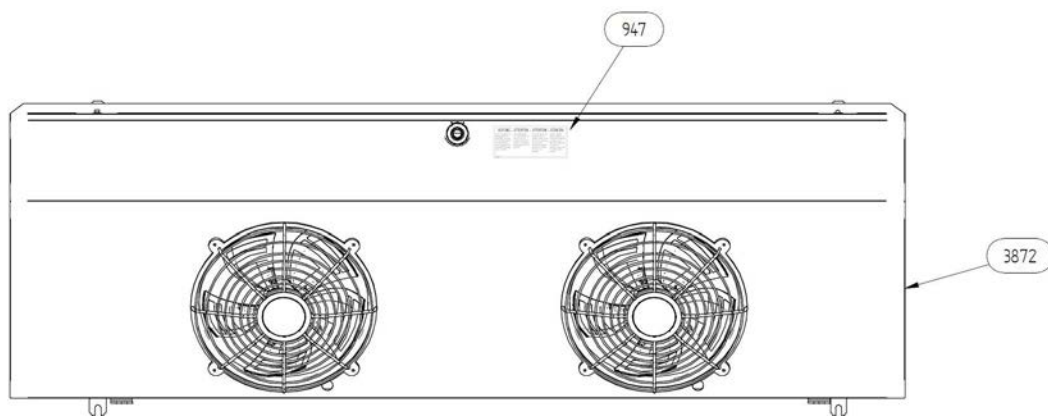
**Koppla från före arbetet!**

Före monterings-, underhålls- och reparationsarbete måste den elektriska anläggningen kopplas från och skyddas mot återkoppling.

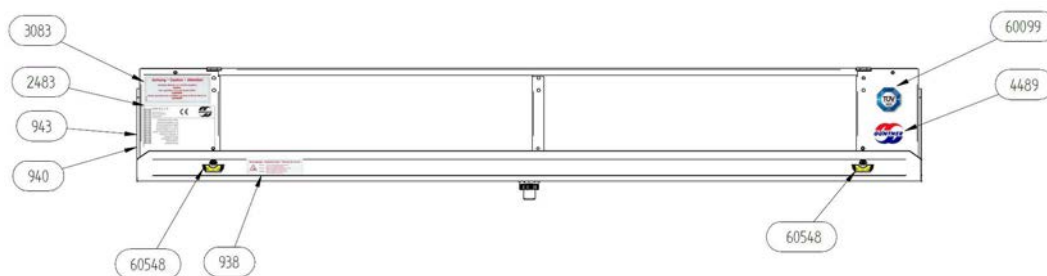
## 2 Säkerhet

### 2.1 Märkning på apparaten

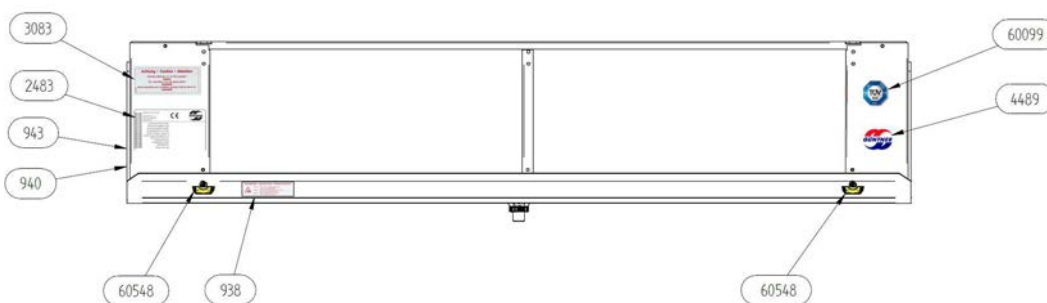
Identifiering av märkningar på apparaten



Märkningar på apparaten - framsida



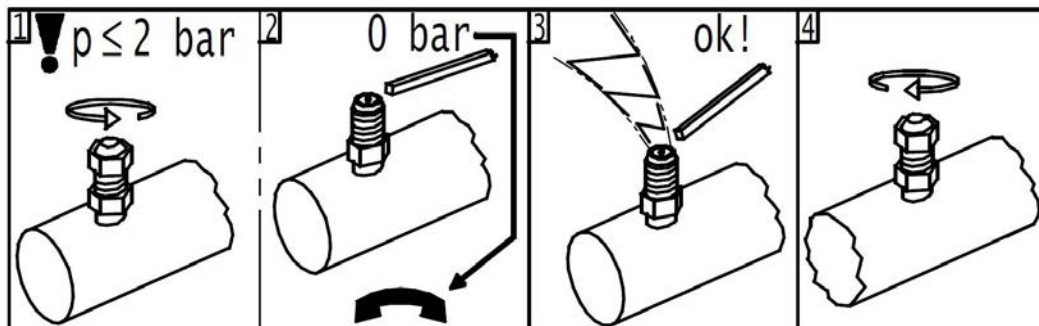
Märkningar på apparaten - baksida GASC 020



Märkningar på apparaten - baksida GASC 031

## 2.1.1 Säkerhetsmärkningar på apparaten

De enskilda säkerhetsmärkningarna på apparaten:



940 - Varningsanvisning "Transportfyllning" på Schrader-ventilen

<b>Servicedeckel • Inspection door • Panneau de service</b>	
	<p>Achtung: Vor dem Öffnen dieses Deckels Gerät immer spannungsfrei schalten.</p> <p>Caution: Before opening this door the power supply Of the unit should be switched off.</p> <p>Attention: Mettez l'appareil hors tension avant d'ouvrir le panneau de service.</p>
Art.Code: 938	

938 - Varningsanvisning på servicelocket (bara för uppfällbara fläktar)

<b>Achtung • Caution • Attention</b>	
<p>Ventilator-Betrieb nur mit Schutzgitter!</p> <p><b>Gefahr!</b></p> <p>Fan operation only with guard grille!</p> <p><b>DANGER!</b></p> <p>Mode opératoire de ventilateur qu'avec brille protectrice!</p> <p><b>DANGER!</b></p>	
Art.Code:3083	

3083 - Varningsanvisning "Skyddsgaller" (används bara för separat demonterbart skyddsgaller)

## 2.1.2 Andra tecken och anvisningar på apparaten

Güntner GmbH & Co.KG  
Hans-Güntner-Straße 2-6  
82256 Fürstfeldbruck  
www.guentner.de

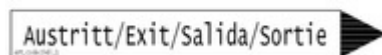


Projektnummer – Project number			
Gerätebezeichnung - Device type			
Gerät Seriennummer - Device serial number			
Ventilator / ID / Drehzahl - Fan / ID / Speed			
Umgebungstemperatur – Air ambient temperature			
Herstellungsjahr - Year of manufacture			
* Wärmetauscher Seriennummer 1/2 - Coil serial number 1/2			
* Wärmetauscher Seriennummer 3/4 - Coil serial number 3/4			
Volumen 1/2/3/4 – Volume 1/2/3/4			
Max. zulässiger Druck (PS) Max. allowable pressure (PS)	___ bar	___ bar	___ bar
Zulässige max./min. Temperatur (TS) Allowable max./min. temperature (TS)	___ °C	___ °C	___ °C
Prüfdruck (PT) / Prüfmedium Test pressure (PT) / Test medium	___ bar / Druckluft - Compressed air		
Prüfdatum 1/2/3/4 – Test date 1/2/3/4			
Fluidgruppe / Zustand - Group of fluid / State			

2483 - Exempelvy av fabrikksskylt



4489 - Logo



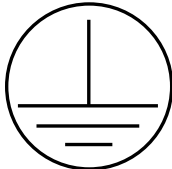
943 och 943.1 - Anslutningar IN och UT

ACHTUNG – ATTENTION – ATTENTION – ATENCIÓN			
Bei der Verwendung von Reinigungsmitteln in Kühlräumen, ist auf die Korrosionsbeständigkeit der Materialien des Kühlers gegenüber dem verwendeten Reinigungsmittel zu achten!	When cleaning agents are used inside the cold room, the corrosion resistance of the cooler materials to the applied cleaning agent has to be observed!	Lors de l'utilisation des détergents dans les chambres froides, il faut observer la résistance à la corrosion des matériaux de l'appareil qui entrent en contact direct avec les détergents.	Quando se apliquen agentes limpiadores en los productos instalados en cámaras frías, se debe tener cuidado que no corroen los materiales usados para la construcción del producto!

947 - Korrosionsbeständigkeit



60099 - TÜV-logo för HACCP-certifiering



3872 - Märkning Jordning



60548 - Kontaktlimstejp för fastsättning av tråg

## 2.2 Grundläggande säkerhetsanvisningar

### 2.2.1 Förhållningssätt i nödfall

#### ⚠ VARNING



Fara för person- och materialskador!

CO<sub>2</sub> är en retande gas och alstrar vid inandning oro, svindel, kräkningar och kramper och vid starkare koncentrationer kvävningssymptom och livshotande lungödem.

Retning av andningscentrum vid 30 000 till 50 000 ppm (3 till 5 volymprocent).

Medvetslöshet vid 70 000 till 100 000 ppm (7 till 10 volymprocent).

Skyddsåtgärder och tillvägagångssätt:



- I händelse av oväntat starka utbrott av köldmedium: lämna omedelbart uppställningsrummet och vidta de förutsedda nödfallsåtgärderna, t ex vid:
  - synbar utströmning av köldmedievätska eller -ånga ur värmeväxlar- eller rörledningsdelar;
  - plötsligt större frigörande (frigörande och förångning av den största delen av den totala köldmediefyllningen på kort tid, t ex på mindre än 5 min);
  - plötslig retning av andningscentrum.
  - Tillslagning av CO<sub>2</sub>-larmanordning (koncentration > 5000 ppm - värde för maximal arbetsplatskoncentration):

- Låt erfaren och skolad personal med föreskriven skyddsklädsel vidta alla nödvändiga skydds- och övriga åtgärder:
  - Använd andningsskydd.
  - Vid servicearbeten med höga CO<sub>2</sub>koncentrationer: använd en andningsapparat som är oberoende av rumsluften.
  - Sörj för god ventilering av uppställningsrummet.
  - För säkert bort utströmmad köldmedieånga och utströmmad köldmedievätska.

## 2.2.2 Krav på personalen, krav på noggrannhet

### ⚠ FÖRSIKTIGT

Apparaten får bara monteras, drifvas, servas och underhållas av skolad, erfaren och sakkunig personal. Personer som är ansvariga för drift, underhåll, service samt bedömning av anläggningen och dess komponenter måste ha nödvändig utbildning och fackkunskaper enligt EN 378-1 för att vara sakkunniga. Sakkunskap är förmågan att tillfredsställande utföra de begärda aktiviteterna för drift, underhåll, service samt bedömning av köldanläggningar och deras komponenter.

Apparaten får betjänas av den driftansvariges personal, som inte förfogar över några specifika kunskaper i kylteknik men som emellertid besitter tillräckliga kunskaper och erfarenheter beträffande verkningssättet, driften och den dagliga övervakningen för denna anläggning. Denna betjäningpersonal får inte företa några ingrepp eller inställningar av anläggningen.

Ändringar på apparaten, som tillverkaren skriftligen har godkänt, får endast utföras av insatt eller sakkunig personal.

Elinstallation:

Arbeten på den elektriska utrustningen får bara de personer utföra, som förfogar över nödvändig sakkunskap (t ex en elektriker eller en person med elutbildning) och som är auktoriserade av den driftansvarige och iakttar de motsvarande VDE-reglerna (respektive de nationella och internationella föreskrifterna) och elnätsbolagets (EVU) tekniska anslutningsvillkor.

## 2.3 Avsedd användning

### 2.3.1 Avsedd användning

CO<sub>2</sub>förångare i byggserien GASC CX är avsedda för inbyggnad i en köldanläggning och sätts in för avkyllning och cirkulation av rumsluften t ex i små kylrum, kylceller och liknande. Dessa förångares platta byggnadssätt, särskilt GASC CX, möjliggör ett optimalt rumsutnyttjande. Byggserien GASC CX är passande för frystillämpningar (med en rekommenderad lamelldelning av 7 mm)..

När apparaten levereras för drift levereras den vid en viss driftpunkt:

- förångningstemperatur
- luftvolymström
- luftingångstemperatur
- relativ luftfuktighet

Det föreskrivna driftläget framgår av de uppdragsspecifika handlingarna.

### 2.3.2 Driftsvillkor

Apparaten är en komponent i inom en anläggning inbegripet dess arbetsvätskecrets. Syftet med denna driftanvisning är att, inom ramen för driftanvisningshandboken för anläggningen (varav denna driftanvisning är en beståndsdel) begränsa till det minsta möjliga de potentiella riskerna för per-



sonal och materiel liksom för miljön, som utgår från apparaten och arbetsvätskan som används i den. Dessa risker är väsentligen förbundna med de fysikaliska och kemiska egenskaperna hos arbetsvätskan liksom med de tryck och temperaturer, som uppträder i apparatens arbetsvätskeförande komponenter. [se Återstående risker pga. koldioxid \(CO<sub>2</sub>\), Sida 21.](#)

### **VARNING**

Risk för person- och materialskador!

Apparaten får enbart sättas in i enlighet med den avsedda användningen. Der driftansvarige måste säkerställa att vid drift, övervakning och underhåll apparatens vätska och utförandesätt inte avviker från de uppdragsspecifika informationerna i de uppdragsspecifika handlingarna.

Driftansvarig måste säkerställa att underhållsåtgärderna sker i överensstämmelse med handboken för anläggningen.

Fyllning av apparater med en annan vätska är enbart tillåten efter skriftligt godkännande från tillverkaren. Var god ta fram den uppdragsspecifika avsedda användningen från de bifogade uppdragsspecifika handlingarna.

Överskrid inte maxtrycket som står på apparatens typskylt.

## 2.3.3 Felaktig användning

### **VARNING**

Risk för person- och materialskador!

Arbetsvätskor och deras föreningar med vatten eller andra ämnen som finns tillgängliga i de arbetsvätskeförande komponenterna verkar kemiskt och fysikaliskt inifrån på de material som omsluter dem. Apparaten får enbart fyllas med CO<sub>2</sub>. En fyllning av apparaten med en annan arbetsvätska skulle ha till följd

- att de använda konstruktions- och löd- och svetsmaterialen inte står emot de mekaniska, termiska och kemiska påfrestningarna och trycket under drift och driftuppehåll
- att material, vägg tjocklek, hållfastheten, viskositet, korrosionstålighet, formgivningsförfarande och tester på plats inte är avsedda för den använda arbetsvätskan och inte står emot de eventuella trycken och påfrestningarna
- att de inte är beständiga mot den andra arbetsvätskan och den andra arbetsvätskeblandningen och
- att de inte håller tätt under drift och driftuppehåll
- att det möjliga plötsliga större frigörandet av arbetsvätskor skulle utsätta personer och/eller saker direkt och miljön indirekt för fara.

Den maximalt tillåtna drifttemperaturen, som är angiven på märkskylten, får inte överskridas. Ett överskridande av drifttemperaturen skulle ha till följd att

- apparaten utsätts för ett otillåtet högt tryck (tryck/temperaturkorrelation);
- det uppstår materialtrötthetssymptom;

Högsta tillåtna driftryck som anges på typskylten får inte överskridas. Om driftrycket överskrids kan det få som följd

- att apparatens arbetsvätskeförande komponenter inte motstår de termiska, fysikaliska och kemiska påfrestningar som kan förväntas och det tryck, som kan uppträda under drift och vid stillastående;
- att de inte förblir täta under drift och vid stillastående;

- att ett större, plötsligt utsläpp av arbetsvätska efter brott eller läckage på arbetsvätskeledande komponenter innebär följande risker:
  - fara pga. utslungade material
  - brandfara (genom befintlig andel köldmaskinolja)
  - förfrysningsrisk (genom stänk av flytande köldmedium);
  - kvävningsrisk
  - farosituationer genom panikreaktioner, oro, svindel, kräkningar och kramper.
  - miljöpåverkan

### **VARNING**

#### **Varning!**

CO<sub>2</sub>-förångare i byggserien GASC CX fungerar med mycket högt arbetstryck. Fara pga. högt arbetstryck: 80 bar!

Brott på trycksatta rörledningar eller trycksatta komponenter på apparaten kan leda till person- eller materialskador genom kringflygande material ([se Övriga faror pga. tryckförande delar, Sida 23](#)).

### **VARNING**

CO<sub>2</sub>-förångare får inte sättas in, där

- det finns möjlighet att skadliga risker uppstår till följd av kort- eller långvarig beröring, inandning eller intag av arbetsvätskan CO<sub>2</sub>.
  - det finns risk för ett plötsligt, kraftigt utsläpp (utsläpp och förångning) av större delen av köldmediet på kort tid, t.ex. under 5 min)
  - det finns risk att den längsta tid som en person utsätts för ett större utsläpp av köldmediet CO<sub>2</sub> överskrider 60 min, när köldmediekoncentrationen överskrider 5 000 ppm (MAK-värde), och antalet tydligt utmärkta nödutgångar inte är tillräckligt många för antalet övriga närvarande personer
  - det finns inte tillräckligt många tydligt utmärkta nödutgångar för antalet övriga närvarande personer
- Apparaten får inte ändras utan föregående samtycke från Guntner GmbH & Co. KG. Ändringar på apparaten är:
- förändring av driftläget (enligt avsnitt [se Värmeöverförare \(typiska värden\), Sida 27](#))
  - förändring av fläkeffekten (luftmängden)
  - förändring av den genomströmmande mängden arbetsvätska
  - byte till en annan arbetsvätska

Apparaten får inte drivas om de skyddsanordningar som tillverkaren installerat inte finns på plats, inte är korrekt installerade och inte är funktionsdugliga.

Apparaten får inte vara i drift, när den är skadad eller uppvisar störningar. Alla skador och störningar måste omgående anmälas till Guntner GmbH & Co. KG och omgående åtgärdas.

Arbeten på apparaten får inte utföras utan den personliga skyddsutrustning som anges i bruksanvisningen.

## 2.4 Övriga mekaniska faror

### 2.4.1 Lameller, vassa hörn och kanter

#### VARNING



Varning för handskador!

Det finns risk att man skär händer och fingrar på lamellema och på apparatens vassa hörn och kanter.



Använd skyddshandskar!

### 2.4.2 Bortfällbart spilltråg

#### VARNING

Varning för person- och materialskador!

Fara pga. nedfallande apparatdelar, vatten- eller ismassor vid bortfällningen av spilltråget.

Vid rengörings- eller underhållsarbeten får inga personer vistas i farozonen under apparaten.

Spilltråget kan fällas ner för rengöring eller underhåll och är genom en trågsäkring skyddat från att falla ner. Emellertid kan apparatdelar, vatten- eller ismassor falla ner vid nedfällningen av tråget.

### 2.4.3 Fläktar

#### ⚠ VARNING



Risk för kapning och indragning!

De roterande fläktvingarna kan kapa fingrar, skära sönder händer och dra in lösa delar som hår, halskedjor eller delar av kläder.

Driv aldrig fläktarna utan skyddsgaller. Klämrisk!

Om fläktarna startar automatiskt under underhållsarbete, finns risk att fingrar och händer kläms fast.



Bryt strömmen till apparaten innan du påbörjar underhållsarbete som kräver att skyddsgallret demonteras. Säkerställ att apparaten inte oavsiktligen kan slås på, genom att ta ur de elektriska säkringarna ur apparaten. Säkra apparaten med en därför avsedd varningsskylt mot oavsiktlig påslagning.



### 2.5 Övriga elektriska faror

#### ⚠ VARNING



Varning för farlig elektrisk spänning!

Den direkta och indirekta beröring av spänningsförande delar som motorer och elektriska ledningar kan leda till svåra skador och dödsfall.

Gör apparaten spänningsfri innan du påbörjar underhållsarbeten. Se köldanläggningens anläggningsdokumentation. Säkerställ att apparaten inte oavsiktligen kan slås på, genom att ta ur de elektriska säkringarna ur apparaten. Säkra apparaten med en därför avsedd varningsskylt mot oavsiktlig påslagning.



Beakta att nätledningarna även kan stå under spänning när apparaten är spänningsfri.

Arbeten på den elektriska utrustningen får bara de personer utföra, som förfogar över nödvändig sakkunskap (t ex en elektriker eller en person med elutbildning) och som är auktoriserade av den driftansvarige.

## 2.6 Övriga termiska faror

### 2.6.1 Risk för brännskador

#### VARNING



Varning för heta ytor!

Ielavfrostdrift (tillval) har apparatens rörregister (värmväxlare) och elpatronerna (tillval; tillbehör på begäran av kunden) temperaturer över +45°C. Beröring kan leda till brännskador.

Använd skyddshandskar.



### 2.6.2 Risk för köldskador

#### VARNING



Varning för kyla!

I köld-drift när rörregistret och rörledningarna temperaturer under  $\pm 0$  °C.

Använd skyddshandskar!



## 2.7 Återstående risker pga. koldioxid (CO<sub>2</sub>)

Apparaten drivs med koldioxid (CO<sub>2</sub>). Koldioxid är ett köldmedium i grupp L1/A1 enligt klassificeringen efter brännbarhet (L) och giftighet (A) enligt EU-direktivet 97/23/EG för tryckkärl (tryckkärlsdirektivet):

- - köldmedier, som inte är brännbara i någon luftkoncentration.
- - köldmedier, som med en tidsviktad och genomsnittlig koncentration som inte har några negativa inverknings på de flesta medarbetare, som dag efter dag utsätts för denna koncentration under en normal 8 timmars arbetsdag och en 40 timmars arbetsvecka, och vars värde är lika med eller högre än 400 ml/m<sup>3</sup> (400 ppm volymprocent).

Köldmediet koldioxid (CO<sub>2</sub>) har följande egenskaper:

- Ej brännbar, känd som eldsläckningsmedel
- Ej giftig, tillåten enligt livsmedelsförordningen och deklarationsfri
- Luktfri
- Färglös
- Smakneutral

- Tyngre än Luft
- Stabil förening, sätts vid normala omgivningsförhållanden in som inert gas.
- Förening med vatten  $\text{CO}_2 + \text{H}_2\text{O} = \text{H}_2\text{CO}_3$ . Av den lösta  $\text{CO}_2$ -gasen i vatten föreligger bara cirka 0,1 % som syra. pH-värdet för vattenhaltig  $\text{CO}_2$ -lösningar uppgår vid standardtryck till 3,7. Under tryck sjunker det till 3,3 som gränsvärde. Därför är  $\text{CO}_2$  väl lämpat som neutraliseringsmedium för basiska lösningar.
- Medicinska tillämpningar: Inhaleringar av 3 till 5 %  $\text{CO}_2$  i andningsgasen..

Det finns ingen omedelbar fara för de anställda. Vid god luftning och utsugning underskrids de tillåtna gränsvärdena problemlöst och tydligt.

## ⚠ VARNING

Fara för skadlig inverkan på hälsan och miljökada!

Köldmedier i gruppen L1/A1 är i allmänhet tyngre än luft och kan rinna ner till lägre belägna rum. Nära golvet kan det vid stilla luft inträda en koncentrationshöjning. Vid höga koncentrationer finns följande risker - särskilt nära golvet.

- Retning av andningscentrum vid 30 000 till 50 000 ppm (3 till 5 volymprocent).
- Medvetlöshet vid 70 000 till 100 000 ppm (7 till 10 volymprocent) pga. syrebrist.
- $\text{CO}_2$  är en retande gas och alstrar vid inandning oro, svindel, kräkningar och kramper och vid starka koncentrationer kvävningssymptom och livshotande lungödem.

Var alltid uppmärksam på följande säkerhetsanvisningar:

- Obehöriga personer får inte ha tillgång till apparaten.
- Se till att ventilationen av arbetsrummen är god för att undvika inandning av höga ångkoncentrationer: Värdet för maximal arbetsplatskoncentration 5.000 ml/m<sup>3</sup> (ppm) som medelvärde över 8 tim; som toppbegränsning är en koncentration på 10.000 ppm (momentanvärde) tillåten tre gånger per skift med en varaktighet av 60 min.
- Se till att koldioxidkoldmedium som strömmar ut ur apparaten inte kan tränga in i byggnaden eller på annat sätt utsätter personer för fara.  $\text{CO}_2$ -koldmedieånga respektive -gas får inte nå angränsande rum, trappuppgångar, gårdsplaner, korridorer eller dräneringssystem och måste föras bort utan fara.
- Övervaka koncentrationen av  $\text{CO}_2$ -koldmediumkoncentration i andningsluften för att säkerställa att gränsvärdena iakttas. Vid god luftning och utsugning underskrids de tillåtna gränsvärdena problemlöst och tydligt.
- Vid nödfallsarbeten med höga  $\text{CO}_2$ koncentrationer: använd en andningsapparat som är oberoende av rumsluften.
- Undvik, att köldmedium eller olja kommer ut: Kontrollerat apparatens täthet regelbundet såsom beskrivet i denna i driftanvisning (se [Inspektions- och underhållsplan, Sida 50](#)).
- I händelse av otätheter på förångaren (utströmmande  $\text{CO}_2$ ) ska, om ett riskfritt handhavande är säkerställt, nödströmbrytaren manövreras och apparaten i farozonen spärras av.
- Miljöskadliga negativa inverknings:  $\text{CO}_2$  får inte tömmas i atmosfären: Skadlig miljöpåverkan ( $\text{CO}_2$  är med en andel av 50 % den viktigaste människokalstrade drivhusgasen)



Antändnings- och brandfara!

- Ha lämpliga brandsläckningsanordningar redo på plats vid heta arbeten – t ex slipning, lödning och liknande.
- Se särskilt upp för faran för antändning av medsläpade öljrester i  $\text{CO}_2$ -köldmediet.
- Säkerställ att de tillhandahållna brandsläckningsanordningarna står till förfogande i tillräcklig mängd, är färdiga att brukas och att brandsläckningsmedlen inte på farligt vis reagerar med  $\text{CO}_2$ -köldmediet.
- Under arbetet får det inte rökas!





Fara för förfrysning!

Hamnar CO<sub>2</sub> på huden eller i ögonen, uppträder förfrysning (-57 °C). Otätheter i apparaten kan leda till att köldmediet CO<sub>2</sub> strömmar ut i uppställningsrummet.

- Var vid arbeten med att åtgärda störningar efter CO<sub>2</sub>-köldmedieutbrott uppmärksam på befintligt CO<sub>2</sub>-köldmedium vars kokning fortfarande är dämpad, eftersom detta genom stänk kan leda till förfrysningar och kan leda till retrningar genom förångning.



Förgiftningsrisk!

Vid CO<sub>2</sub>-köldmediekontakt med eld kan giftiga förbränningsprodukter bildas.

- Undvik CO<sub>2</sub>-köldmediekontakt med öppen eld.
- Genomför svets- och lödarbeten först efter att fullständigt ha avlägsnat CO<sub>2</sub>-köldmediet ur det beträffade anläggningsavsnittet. Var därvid uppmärksam på god luftning.
- Vid nödfallsarbeten med höga CO<sub>2</sub>-köldmediekoncentrationer: bär en andningsapparat som är oberoende av rumsluften.



## 2.8 Övriga faror på grund av vibrationer

### ⚠ VARNING

Risk för person- och materielskador pga. utslungade material

Om fläktarna förstörs under fläktdrift, kan delar av fläktbladen slungas iväg och skada personer eller saker som befinner sig i fläktarnas närhet.

Fläktar, apparater och ledningar i anläggningen måste vara konstruerade, byggda och integrerade på så sätt, att risker genom vibrationer, som alstras genom dem eller andra delar av anläggningen, sänks till lägsta möjliga nivå under beaktande av alla medel som står till förfogande för minskning av vibrationer, företrädesvis vid källan.

### ANVISNING

Materielskador pga. vibrationer

## 2.9 Övriga faror pga. tryckförande delar

### ⚠ VARNING

Person- och materielskador pga. tryckförande delar som innehåller CO<sub>2</sub>-köldmedium!

Brott på tryckförande rörledningar eller tryckförande komponenter kan leda till person- och materielskador genom material som slungas iväg. Ett plötsligt utsläpp av arbetsvätskan med sina farliga egenskaper efter ett brott eller ett läckage på tryckförande apparatkomponenter kan leda till följande faror:

- irritation av andningscentrum
- köldskador (genom utsprutande flytande köldmedium)
- kvävning
- panik, olust, yrsel, kräkningar och kramp
- Miljöpåverkan

Säkerställ att aktuell apparat är tryckfri, eller töm apparaten på arbetsvätska, innan underhållsarbeten påbörjas.

Underhållsarbeten, i synnerhet löd- och svetsarbeten, på den aktuella apparaten får bara utföras efter att den har tömts på arbetsvätska.

## 2.10 Övriga faror pga. felaktig montering

### VARNING

Risk för person- och materielskador pga. felaktig montering!

En felaktig montering leder till faror:

- Brott på, eller läckage från, vätskeförande apparatens komponenter och rörledningar
- Ojämn lastfördelning på fästena med risk för spänningar inom apparaten resp. apparatförskjutning (brott eller läckage på vätskeledande komponenter i apparater och rörledningar, fara för sprickbildning)
- Ej tillräcklig säkring av arbetsvätskeledande ledningar mot mekaniska skador! Anslutningar på byggplatsen: ingen avlastande montering; inverkan av krafter på fördelar- och samlingsrören med risk för brott eller läckage på arbetsvätskeledande komponenter i apparaten och rörledningar. Risk för sprickbildning!
- Skaderisk genom farokällor i omgivningen (produktions-, transport- och andra förfaranden på uppställningsplatsen)
- Apparats funktioner kan störas genom att luftinloppet och luftutloppet hindras.
- Hindrande av allmän övervakning, kontroll och service, dvs. ingen obehindrad åtkomst till de arbetsvätskeledande och elektriska komponenterna, anslutningarna och ledningarna, ingen synlig märkning av rörledningarna och ej tillräcklig plats för tester.

Säkerställ att:

- apparaten installeras på fästpunkter som kan bära dess vikt, och att den skruvas fast med fästskruvar. Driftansvarig resp. installatören ansvarar för förskruvningarnas hållfasthet.
- fästskruvarna är av samma, av tillverkaren angivna diameter, som fästhål
- fästförskruvningen säkras mot att lossa genom lämplig skruvsäkring
- fästskruvarna inte dras åt för lite eller för mycket
- alla fästskruvar dras åt lika hårt, så att fästen blir så jämnt belastade som möjligt
- alla fästpunkter håller avståndet till fästyten, avseende varaktighet och belastning, så att inga spänningar uppstår i apparaten Apparaterna ska fixeras i sin fästposition, så att de inte flyttar sig.
- fästskruvarna testas på funktionssäkerhet inom ramen för underhållsintervall [se Underhåll, Sida 48](#),
- apparaten fästs eller ställs upp så att den inte skadas på grund av faror i omgivningen (produktions-, transport- och andra förfaranden på uppställningsplatsen), eller störs i sin funktion genom obehöriga ingrepp.
- apparaten fästs eller ställs upp så att luft alltid kan flöda in och ut, utan luftkortslutning
- apparaten fästs eller ställs upp så att det alltid går att utföra allmän övervakning, kontroll och service, dvs. obehindrad åtkomst till de arbetsvätskeledande och elektriska komponenterna, anslutningarna och ledningarna, synlig märkning av rörledningarna och tillräcklig plats för tester
- de arbetsvätskeledande ledningarna säkras mot mekaniska skador Anslutningar på byggplatsen: avlastande montering; ingen inverkan av krafter på fördelar- eller samlingsrör



- vid installation av apparaten måste följande ovillkorligen beaktas:
  - åtgärder måste vidtas för att skydda personer från en CO<sub>2</sub>-koncentration på mer än 5 000 ppm (MAK.-värde)
  - Fäst eller ställ upp apparaten på följande sätt: I områden där intern trafik förekommer, får rörledningarna till och från apparaterna bara installeras utan löstagbara kopplingar och armaturer.

## 2.11 Övriga faror genom brott under drift

### VARNING

Risk för person- och materielskador vid brott under drift!

- Felaktig montering ([se Övriga faror pga. felaktig montering, Sida 24](#)),
- Bristande hänsyn till det maximalt tillåtna arbetstrycket ([se Driftsvillkor, Sida 16](#)),
- **Warning!**CO<sub>2</sub>-förångare i byggserien GASC CX fungerar med mycket högt arbetstryck. Fara pga. högt arbetstryck: 80 bar! Brott på trycksatta rörledningar eller trycksatta komponenter på apparaten kan leda till person- eller materielskador genom kringflygande material ([se Övriga faror pga. tryckförande delar, Sida 23](#)).
- Bristande hänsyn till trycksatta ledningsavsnitt vid underhåll ([se Övriga faror pga. tryckförande delar, Sida 23](#)),
- Bristande hänsyn till restrisker pga. vibrationer ([se Övriga faror på grund av vibrationer, Sida 23](#))

leder till brott under drift och vid underhåll Då uppstår faror genom

- kringflygande material ([se Övriga faror pga. tryckförande delar, Sida 23](#)),
- freigjord arbetsvätska ([se Återstående risker pga. koldioxid \(CO<sub>2</sub>\), Sida 21](#))

Säkerställ att

- monteringen utförs felfritt
- maximalt tillåtet drifttryck alltid hålls
- tryckförande ledningsavsnitt görs tryckfria före varje underhålls- och servicearbete
- Vibrationer, från köldanläggningen (vibrationer genom kompressorer, apparater och ledningar i anläggningen) samt från fläkten (ojämnheter pga. frost-, is- eller smutsansamlingar eller skador) ska minimeras med alla till buds stående medel, och hållas på ett minimum.
- Avlastningsanordningar mot vätskeexpansion måste finnas.
- Vid stillestånd av köldanläggningen får underkyld vätska bara finnas i liten mängd i anläggningsdelar – minimering av antalet "vätskesäckar".

## 2.12 Övriga faror genom utslungade föremål eller vätskor

### VARNING

Person- och materielskador pga. utslungade material!

Restrisker pga. utslungade föremål och vätskor ([se Övriga faror genom brott under drift, Sida 25](#)).

## 2.13 Övriga faror vid skrotning

### VARNING

Fara för person- och materialskador pga arbetsvätskan CO<sub>2</sub>!

Följande anvisningar är rekommendationer om korrekt skrotning av apparaten. Gällande nationella lagar måste beaktas!

- Skrotningen får bara utföras av sakkunniga.
- Alla av apparatens komponenter, t ex arbetsvätskor, kylmaskinolja, rörregister (värmeväxlare), fläktar, måste sluthanteras regelmässigt.
- Förbrukad arbetsvätska, som inte kan återanvändas, måste behandlas som avfall och kasseras på ett säkert sätt. Den får absolut inte släppas ut i miljön.
- Köldmediet CO<sub>2</sub> ska hållas över i en särskild köldmediumbehållare, under beaktande av motsvarande säkerhetsåtgärder. Denna särskilda köldmediumbehållare måste vara anpassad för köldmediet CO<sub>2</sub>. Den måste vara lätt att känna igen och vara märkt för köldmediet, t.ex. "Återvunnen koldioxid (CO<sub>2</sub>)".
- Engångsbehållare får inte användas, eftersom det finns risk att kölmedelsångor frigörs när behållaren kasseras.
- Arbetsvätskebehållaren får inte överfyllas. Det maximala trycket i arbetsvätskebehållaren får inte under något steg i arbetet överskridas.
- Arbetsvätskan får inte fyllas i en vätskebehållare som innehåller en annan, eller en okänd, arbetsvätska. Denna andra, eller okända, arbetsvätska får inte blåsas ut i luften, utan måste identifieras, bearbetas eller kasseras på korrekt sätt.
- Vänd dig till en återvinningscentral för förstörelse av arbetsvätskan.
- Det måste säkerställas, att alla komponenter i apparaten som innehåller arbetsvätskor och kylmaskinolja sluthanteras regelmässigt.
- Före skrotning måste de arbetsvätskeledande delarna av apparaten tömmas, varpå trycket ovillkorligen måste sänkas till 0,6 bar för en rörvolym upp till 200 l, och till 0,3 bar för en rörvolym över 200 l. Trycksänkningen räknas som avslutad när trycket inte längre stiger, utan är konstant, och apparaten har samma temperatur som omgivningen.

### VARNING

Risk för miljöskador!

Koldioxid (CO<sub>2</sub>) är en så kallad växthusgas, och är en del i ett av de viktigaste naturliga kretsloppen. Höga utsläpp av antropogena källor leder till en global uppvärmning med allvarliga konsekvenser, och därmed till skador på det jordens klimat:

- koldioxid (CO<sub>2</sub>) är som viktig, klimatrelevant spårgas en essentiell del av jordens värmereglering. Koldioxid (CO<sub>2</sub>) ändrar jordens tillvaratagande av strålning, på så sätt att gasen låter den korta solstrålningen passera obehindrat till jordytan, och delvis absorberar den långa strålningen som sänds ut från jorden.

Koldioxid (CO<sub>2</sub>) räknas med en andel på 50 % som den viktigaste antropogena växthusgasen.

- Säkerställ att ingen koldioxid (CO<sub>2</sub>) kommer ut i omgivningsluften.

Güntner GmbH & Co. KG:s transportförpackningar är tillverkade av miljökompatibla material och lämpade för materialåtervinning.

### 3 Tekniska data

#### 3.1 Värmeöverförare (typiska värden)

##### ANVISNING

Fläktarnas effektivvärde beror på omgivningstemperaturen och på luftmotståndet på uppställningsplatsen.

Vid insats i frystemperaturområdet rekommenderar Güntner GmbH & Co. KG ett elektriskt värmebälte för fläktringen.

Alla elektriska delar uppfyller EN-standarderna.

Projektnummer	Se den uppdragsspecifika handlingen.
Apparatbeteckning	Se den uppdragsspecifika handlingen.
Tillverkningsnummer	Se den uppdragsspecifika handlingen.
Tillverkningsår	Se den uppdragsspecifika handlingen.
Arbetsvätska	R 744 (koldioxid, CO <sub>2</sub> )
Volymer	Se den uppdragsspecifika handlingen.
Maximalt tillåtet tryck (PS)	80 bar
Tillåten omgivningstemperatur	-30 ... 40 °C
Tillåten luftfuktighet	< 100 %
Testdatum	Se den uppdragsspecifika handlingen.
Testmedium	torr luft
Ljudemission i luft	Se den uppdragsspecifika handlingen. Enligt standardförfarande för beräkning av ljudtrycksnivån enligt EN 13487; Annex C (standard). Eftersom kylrum endast uppvisar ett mycket ringa absorptionsförhållande, rekommenderar vi att bara räkna med ett ringa avtagande av ljudtrycksnivån på större avstånd.
Vikt	Se den uppdragsspecifika handlingen.

#### 3.2 Fläktar

Fläkttyp	Se underlaget som rör beställningen
Kapslingsklass	IP 54 enligt DIN 40050
Spänning	230 V 1-50 Hz respektive 230 V enfas 60 Hz :
Skyddsanordningar	<ul style="list-style-type: none"> <li>• Termisk: Motorskydd genom termokontakter (öppnare)</li> <li>• Mekanisk: Bröringskyddsgaller enligt EN 294</li> </ul>

## 4 Uppbyggnad och funktion

Luftkylaren består av

- ett rörregister , som består av rörslingor försedda med lameller, (kopparrör; aluminiumlamell) fördelar- och samlingsrör (koppar) och röranslutningar till rörledningssystemet,
- en kåpa av aluminium-magnesiumlegering, pulverlackerad RAL 9003 (signalvit); hängare för takfästning av rostfritt stål, i samma plan som kåpans överkant;
- ett termiskt frikopplat och därigenom kondensvattenfrtt spilltråg av AlMg, pulverlackerat RAL 9003 (signalvit). För lättare rengöring är spillträget bortfällbart respektive avtagbart. Invändningsfritt tövattenavlopp; avloppsrörstuts 45° monterad med G-gånga flattätande enligt DIN-ISO 228-1,
- och - beroende på utförandet - av en eller flera axialfläktar med outrunnermotorer, kablade till kopplingsdosa.

Förångaren är en komponent i en köldanläggning. Den representerar en värmeväxlare i form av ett rörregister med lameller (raka och böjda rör (rörslingor) – försedda med lameller – som är förbundna med varandra och fungerar som värmeväxlare), i vilken flytande köldmedium förångas genom värmeupptagning från varan som ska kylas.

Köldanläggningen är kombinationen av de sammankopplade köldmedelförande komponenterna och armaturerna, som utgör ett slutet kretslopp, i vilket köldmediet cirkulerar.

Köldmediet tar upp värme vid låga temperaturer och lågt tryck, och förångas (vid förångaren) och avger sedan värmen igen vid högre temperaturer och högre tryck, och kondenseras (vid kondensorn).

Värmen från materialet som ska kylas leds med fläktluften över hela förångarens yta.

Förångarna i byggserien GASC CX fungerar seriemässigt enligt förångningsprincipen "torr förångning". Köldmedievätskan som tillförs förångaren förångas fullständigt i förångaren och överhettas för att skydda kompressorn mot vätskeslag.

## 5 Fläktmotor

### ANVISNING

Vid längre lagrings- och stilleståndstider ska fläktarna tas i drift 2-4 timmar varje månad.

### ANVISNING

Vid fläktar av kapslingsklass IP55 eller högre ska de befintliga slutna kondensvattenboringarna öppnas minst en gång i halvåret.

### AC-teknik

AC-motorerna skyddas från överhettning genom en termokontakt (eller kalledare).

Vid motorer med termokontakt ska denna kopplas så i kopplingskåpet att det inte går att slå på motorn vid utlöst termokontakt. En låsning mot påslagning rekommenderas.

Motorer med kalledare behöver en extra, extern utlösare för de inbyggda termistorerna. En låsning mot påslagning rekommenderas. Testspänningen på termistorerna får vara max. 2,5 V, och endast strömbegränsade mätinstrument får användas.

Vid användning av en stjärn-delta-omkoppling måste en motsvarande tidsfördröjning beaktas.

För motorer med direktstart och ett anslutningsvärde > 4,0 kW, kan en startströmbegränsning (soft-start med tyristor) krävas.

Om frekvensomriktare används för varvtalsreglering, måste följande beaktas vid ytterfläktar:

Allpoliga sinusfilter måste installeras mellan frekvensomriktaren och fläktarna (sinusformad utgångsspänning! Filterverkan mellan fas mot fas och fas mot jord).

Frekvensomriktare från firman är seriemässigt utrustade med denna funktion. Standardmotorer för trefas växelström lämpar sig för direkt drift med frekvensomriktare.

Trefas-fläktmotorerna kan drivas med hjälp av stjärn-delta-omkoppling med två varvtal eller med varvtalsreglering. Kontrollera alltid rotationsriktningen. En rotationsriktningsändring vid fel rotationsriktning görs genom att man växlar två faser.

## 6 Transport och lagring

### 6.1 Säkerhet

#### ⚠ VARNING

Risk för klämskador genom nedfallande föremål!

Apparaten väger mellan 12 och 81 kg. Vid transport av 2 till 4 apparater som är förpackade ovanpå varandra ökar transportvikten i motsvarande grad. Apparaten kan glida och falla ner från transportmedlet. Konsekvensen kan bli svåra skador inklusive dödsfall. Hårda stötar och skakningar kan skada apparaten.

Säkerställ att personalen kan lasta ur på ett säkert sätt.

Säkerställ att ingen uppehåller sig under apparaten eller i närheten av lastområdet under transport.

Var uppmärksam på en jämn viktfordelning. Ta hänsyn till att huvudvikten alltid ligger på fläktsidan. Ta hänsyn till den påklitrade transportetiketten på den förpackade apparaten ( [se Andra tecken och anvisningar på apparaten, Sida 14](#)).

Säkra apparaten mot att glida och mot mekaniska skador.

Använd i förekommande fall transporthjälpanordningar. Använd en transporthjälpanordning som motsvarar apparatens vikt. Apparatsens vikt kan Ni ta fram från de uppdragsspecifika handlingarna ( [se Konstruktion och andra gällande dokument, Sida 7](#)). Använd inte anslutningsmuffar och samlingsrör som anslagspunkter för lyft, dragning, festsättning eller bestigning. Därigenom kan läckor uppstå.

Transportera apparaten försiktigt. Undvik framför allt en hård utläggning av apparaten.

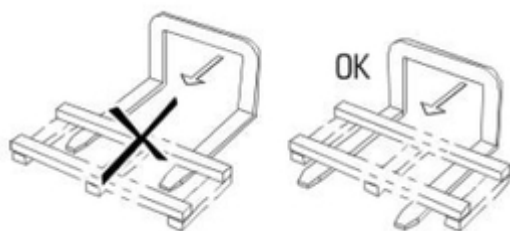
### 6.2 Transport och lagring

#### ANVISNING

Läsa och ta hänsyn till transporttecken på apparatförpackningen!

Långvarig mekanisk belastning pga. ojämnheter i körbanan och potthål liksom vibrationer vid skeppstransporter kan förorsaka transportskador. Före transport till havs eller i länder med transportvägar i kritiskt tillstånd måste tillsatsdelar som kan fås att vibrera – speciellt fläktar och i förekommande fall fotställ – demonteras för transporten.

- ▶ Transportera den förpackade apparaten med ett lämpligt transportmedel (t ex en gaffeltruck eller kran) till den slutgiltiga uppställningsplatsen.
- ▶ Lasta av apparaten.



## 6.3 Lagring före montering

### ANVISNING

Risk för korrosion och nedsmutsning!

Fukt och smuts får inte komma in i apparaten.

- ▶ Skydda apparaten mot damm, nedsmutsning, fuktighet, väta, skada och annan skadlig inverkan. Skadlig inverkan: [se Säkerhetsanvisningar för uppställning och första drifttagning, Sida 32](#)
- ▶ Lagra inte apparaten längre än nödvändigt. Apparaten får bara lagras i sin originalförpackning fram till dess att den ska monteras. Stapla aldrig olika stora förpackningar på varandra.
- ▶ Lagra apparaten på en skyddad plats utan damm-, smuts-, eller fuktpåverkan, där den inte kan skadas, fram till uppställningen (välventilerad hall eller övertäckt lagerplats).
- ▶ Om uppställningen av apparaten dröjer i förhållande till planerad tidpunkt för installation: skydda apparaten mot väder och annan skadlig påverkan, samt mot smuts. Se till att apparaten är väl ventilerad.

## 7 Uppställning och första drifttagning

### 7.1 Säkerhet

#### 7.1.1 Säkerhetsanvisningar för uppställning och första drifttagning

#### VARNING

Risk för person- och materialskador genom utströmmande CO<sub>2</sub>-köldmedium!

Vid icke fackmässig montering finns det en fara att arbetsvätska strömmar ut vid drift av anläggningen och leder till person- och materialskador ([se Återstående risker pga. koldioxid \(CO<sub>2</sub>\), Sida 21](#))

Beakta noga uppställningsanvisningarna i detta kapitel och var mycket noggrann!

#### VARNING

##### Varning!

CO<sub>2</sub>-förångare i byggserien GASC CX fungerar med mycket högt arbetstryck. Risk pga. högt arbetstryck: 80 bar!

Brott på trycksatta rörledning eller trycksatta komponenter på apparaten kan leda till person- eller materialskador genom kringflygande material ([se Övriga faror pga. tryckförande delar, Sida 23](#)).

#### ANVISNING

Skada på anläggningens !

Fremmande material och föroreningar i arbetsvätskekretslöppet kan försämra anläggningens verkansgrad eller anläggningens komponenter. Särskilt skadliga föroreningar är:

- Fukt
- Atmosfärisk luft
- Svets- och lödrester
- Rost
- Glödspån
- Metallspån
- Instabila oljor
- Alla former av damm och smuts

Fukt i de arbetsvätskeledande apparatkomponenterna kan orsaka:

- Vattenavskiljning och isbildning som leder till fel på köldanläggningens kopplings- och reglerarmaturer.
- Syrabildning
- Åldrande och sönderdelning av köldmaskinoljan
- Korrosion

Atmosfärisk luft och andra icke kondenserbara gaser kan orsaka:

- Oxidering av köldmaskinoljan
- Kemiska reaktioner mellan arbetsvätskan och köldmaskinoljan
- Ökat kondenseringsstryck i anläggningen

Kemiska reaktioner mellan arbetsvätska och köldmaskinolja under påverkan av fukt resp. atmosfärisk luft, med åldrande och sönderdelning av arbetsvätska och köldmaskinolja som följd:



- Bildande av organiska och anorganiska syror
- Ökad tryckgastemperatur i anläggningen
- Korrosion
- Dålig smörjning, ökat slitage upp till fel på anläggningen.

De övriga föroreningarna kan orsaka:

- Påskyndade kemiska processer (sönderdelning)
- Mekaniska och elektriska fel på köldanläggningen.

Säkerställ att vid monteringen (anslutning av apparatens arbetsvätskeledande komponenter till det arbetsvätskeförande systemet av anläggningen) inre föroreningar undviks strikt.

Monteringen måste utföras med yttersta renlighet.

Varning! Lägre tillåten vattenhalt i en CO<sub>2</sub>-köldanläggning! Säkerställ att apparatens torkningsgrad motsvarar den lägre tillåtna vattenandelen i en CO<sub>2</sub>-köldanläggning!

Avsluta samtliga rörinstallationsarbeten på byggsplatsen innan transporttrycket töms ur!

Töm transporttrycket med schraderventilen först direkt före montering.

Lossa locken på fördelar- och samlingsröret först direkt före montering.

## ANVISNING

Risk för korrosion och nedsmutsning!

Fukt och smuts får inte komma in i apparaten. Om fukt och smuts kommer in i apparaten, finns riska att även armaturer och andra komponenter i anläggningen skadas.

Skydda apparaten mot damm, smuts, fukt, väta, skador och övrig skadlig påverkan. Skadlig påverkan är t.ex.:

- Mekanisk: Skador genom stötar, nedfallande föremål, kollision med transportmedel och liknande
- Fysikalisk: Skador genom koncentrerade, antändliga gaser i närheten
- Kemisk: Skada genom förorenad omgivningsluft (salt-, syra-, klor-, svavelhaltig eller liknande)
- Termisk: Skador genom värmekällor i närheten

Börja med monteringen så snart som möjligt.

## ⚠ VARNING

Apparaternas elektriska installation ska bara genomföras av kvalificerade elektriker (respektive av kvalificerad personal med likvärdig kvalifikation) under noga iakttagande av de motsvarande VDE-reglerna (respektive de relevanta nationella och internationella föreskrifterna) och elnätbolagens tekniska anslutningsvillkor.

### 7.1.2 Säkerhetskrav på anläggningen

Apparaten utgör en komponent i en anläggning och kan bara drivas i sammanhang med anläggningen.

- Alla anordningar som krävs för drift av apparaten måste vara inbyggda i anläggningens kopplings- och aktiveringsanordningar :
  - El: Fläktar och andra elektriska anordningar, i förekommande fall elpatroner vid elavfrostning (tillval),
  - Arbetsvätskor: ventiler och armaturer
  - Droppvatten: droppvattenavrinning

- Anslutningarna på arbetsvätskesidan och de eltekniska anslutningarna för apparaten måste finnas tillgängliga på anläggningen. Anslutningarna är angivna i de uppdragsspecifika handlingarna.
- Fläktarnas spänningsförsörjning måste stämma överens med uppgifterna på fläktmotorernas typskylt.
- Enligt EN 60204-1 måste fläktarna vara utrustade med en fränkopplingsanordning som förhindrar att de startar oväntat (reparationsbrytare), och som separerar alla aktiva ledare från energiförsörjningen (allpoligt fränkopplingsbar).
- Fläktarnas fränslagningsanordning måste säkra fläktarna (t.ex. genom ett lås) från att startas okontrollerat.
- De elektriska motor-, reparationsbrytar-, kopplingsbox- och kopplingskåpanslutning måste vara utformad enligt motsvarande kopplingschema.
- Apparaten måste kunna spärras i händelse av läckage.
- Alla säkerhetsrelevanta avspärrningsarmaturer måste kunna användas av personer i full skyddsmundering, även med fristående andningsapparat.
- Samtliga anordningar som syftar till att leda bort frigjord arbetsvätska måste kunna manövreras från ett säkert ställe.

### ⚠ VARNING

#### Varning!

CO<sub>2</sub>-förångare i byggserien GASC CX fungerar med mycket högt arbetstryck. Fara pga. högt arbetstryck: 80 bar!

Brott på trycksatta rörledningar eller trycksatta komponenter på apparaten kan leda till person- eller materialskador genom kringflygande material ([se Övriga faror pga. tryckförande delar, Sida 23](#)).

### 7.1.3 Förebyggande säkerhetsåtgärder hos kund:

### ⚠ VARNING



Fara för person- och materialskador!

Apparaten innehåller CO<sub>2</sub>-köldmedier ([se Återstående risker pga. koldioxid \(CO<sub>2</sub>\), Sida 21](#)).

CO<sub>2</sub> är en retande gas och alstrar oro, svindel, kräkningar och kramper, vid starkare koncentrationer kvävningssymptom och livshotande lungödem.



Retning av andningscentrum vid 30 000 till 50 000 ppm (3 till 5 volymprocent). Medvetlöshet vid 70 000 till 100 000 ppm (70 till 100 volymprocent).

Det finns ingen omedelbar fara för de anställda. Köldmedier i gruppen L1/A1 är emellertid i allmänhet tyngre än luft och kan rinna ner i lägre belägna rum. Nära golvet kan det vid stilla luft inträffa en koncentrationshöjning. Vid höga koncentrationer finns det risk för hjärtrymsstörningar och kvävning genom minskning av syreandelen – särskilt nära golvet.

- Säkerställ att obehöriga personer inte får tillgång till maskinen.
- Säkerställ att köldmedium som strömmar ut ur apparaten inte kan intränga i byggnaden eller på annat sätt utsätter personer för fara.
- Iaktta noga kraven i standarden EN 378-3 beträffande köldmedier, fyllnadsvikt och köldöverföringssystem.
- Installera apparaten enligt EN 378-1 bara i den beställda konfigurationen och enbart för den uppställningsplats, som apparaten projekterades för av tillverkaren.

- Installera apparaten enligt EN 378-3; avsnitt 5 i ett särskilt maskinrum, om en CO<sub>2</sub>-koncentration av mer än 5000 ppm (värde för maximal arbetsplatskoncentration) skulle kunna förorsaka fara för arbetsomgivningen. Vidta verkningfulla förebyggande säkerhetsåtgärder, om ett sådant åtskiljande av rummen skulle erfordras men inte är möjligt.
- Installera apparaten på så sätt att värdet för maximal arbetsplatskoncentration – 5000 ppm – inte överskrids som medelvärde under 8 timmar. Som toppbegränsning är tre gånger per skift en koncentration av 10 000 ppm (momentanvärde) under en varaktighet av 60 min tillåten.
- Installera den elektriska utrustningen (för fläktdrift, ventilering, belysning och larmsystemet) i uppställningsrummet under noga iakttagande av utkondensering av luftfuktighet och droppvattenbildning liksom farlighetsgraden för CO<sub>2</sub>-köldmedium) enligt EN 378-3; avsnitt 6.
- Anordna CO<sub>2</sub>-köldmediedetektorer och larmanläggningar för varning för hälsofarliga CO<sub>2</sub>-köldmediekoncentrationer och för styrningsändamål på apparatens uppställningsplats i enlighet med EN 378-3; avsnitt 7.
- Säkerställ att apparaten på uppställningsplatsen inte utsätts för otillet höga temperaturinverkaner. Skydda verksamt apparaten mot värmekällor eller övergående höga temperaturer..



#### Varning!

CO<sub>2</sub>-förångare i byggserien GASC CX fungerar med mycket högt arbetstryck. Fara pga. högt arbetstryck: 80 bar!

Brott på trycksatta rörledning eller trycksatta komponenter på apparaten kan leda till person- eller materialskador genom kringflygande material ([se Övriga faror pga. tryckförande delar, Sida 23](#)).

### ⚠ VARNING

Risk för miljöfara

Koldioxid (CO<sub>2</sub>) är en så kallad drivhusgas, som förekommer i en av de viktigaste naturkretsloppen. Genom ytterligare utsläpp från människokaltrade källor uppstår det global uppvärmning med stora följdverkningar och därmed skador på världsklimatet:

- Koldioxid (CO<sub>2</sub>) är som viktig klimatrelevant spårgas på avgörande sätt inblandad i regleringen av den jordiska värmebudgeten. Koldioxid (CO<sub>2</sub>) förändrar jordens strålningsbudget genom att den låter den kortvägiga solstrålningen passera nästan obehindrat till jordytan och delvis absorberar den långvägiga värmeinstrålningen, som sänds ut från jorden.

Koldioxid (CO<sub>2</sub>) är med en andel av 50 % den viktigaste människokaltrade drivhusgasen.

- Säkerställ att ingen koldioxid (CO<sub>2</sub>) okontrollerat leds in i atmosfären.

## 7.2 Krav på uppställningsplatsen

Var god ta fram dimensioner och vikter från de uppdragsspecifika handlingarna.

- ▶ Placera apparaten så att den inte kan skadas på grund av trafik eller annan transport på uppställningsplatsen.
- ▶ Möjliggör en optimal kontroll av apparaten och en optimal åtkomst till apparaten:
  - Placera apparaten så att den alltid kan övervakas och kontrolleras från alla sidor.
  - Säkerställ att det finns tillräckligt mycket plats för underhåll av apparaten.

- Säkerställ att alla vätskeledande komponenter, anslutningar och ledningar och alla elektriska anslutningar och ledningar är väl tillgängliga.
- Säkerställ att frirum för obehindratinförande och utbyte av elpatroner vid elavfrostning (tillval) är tillgängligt.
- Säkerställ att märkningen på rörledningarna är fullt synliga.
- Säkerställ att frirummet framför och vid sidan om apparaten (t.ex. avståndet från apparaten till eventuella hinder) är tillräckligt stort, så att det går att använda de vridbara fläktarna (tillval) utan fara och utan hinder.

## 7.3 Packa upp apparaten

### Kartongförpackning

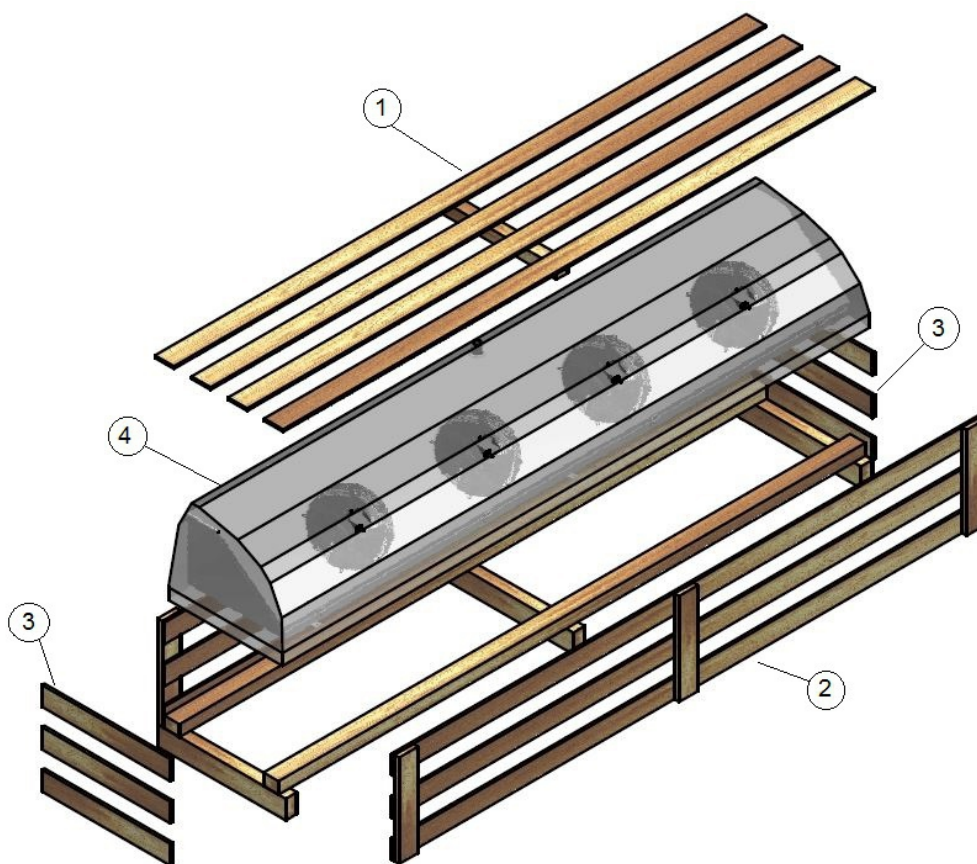
Apparattyperna GASC 020.1 med 1 fläkt och typerna GASC 031.1 med 1 - 3 fläktar samt i kartongförpackning. Vid leverans av flera apparater görs leveransen med fyra kartonger staplade.



- ▶ Vid leverans av flera apparater: Ställ kartongerna en i sänder på golvet.
- ▶ Öppna kartongen, fälla ut kopplingslänkarna och avlägsna den övre kartongdelen (1).
- ▶ Lyft apparaten ur kartongen med två personer och avlägsna kartongdelar (2) i förekommande fall(3).
- ▶ Ställa apparaten på ett rent, förberett underlag (t ex en palett).
- ▶ Kontrollera leveransomfånget med avseende på fullständighet. Leveransomfånget tar ni fram från de uppdragsspecifika handlingarna.
- ▶ Notera transportskador och/eller saknade delar på följesedel. Sakförhållandet ska anmälas skriftligen till tillverkaren utan dröjsmål. Skadade lameller kan riktas med lamellkam på plats.

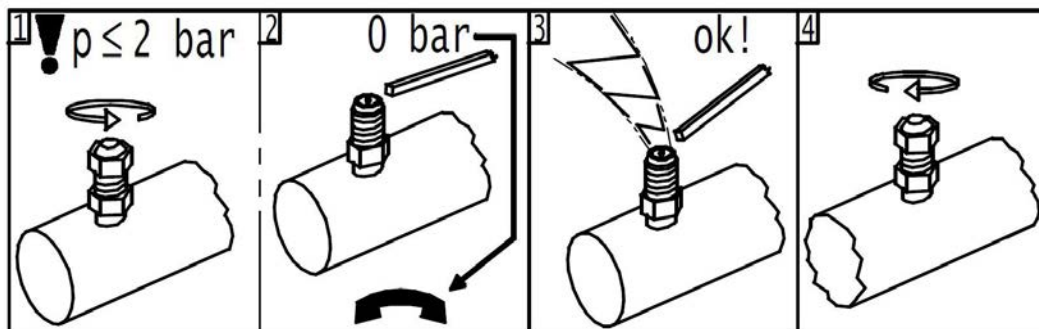
## Träförpackning

Apparattyperna GASC 031.1 med 4 fläktar är förpackade i folie och levereras i träförpackning. Vid leverans av flera apparater levereras upp till fyra träförpackningar staplade.



- ▶ Vid leverans av flera apparater: Ställ träförpackningarna en i sänder på golvet.
- ▶ Avlägsna träpanelerna upptill (1), framtill (2) och på sidorna (3).
- ▶ Avlägsna folien (4).
- ▶ Kontrollera leveransomfånget med avseende på fullständighet. Leveransomfånget tar ni fram från de uppdragsspecifika handlingarna.
- ▶ Notera transportskador och/eller saknade delar på följesedel. Sakförhållandet ska anmälas skriftligen till tillverkaren utan dröjsmål. Skadade lameller kan riktas med lamellkam på plats.

**För alla apparater gäller följande:**



- ▶ (1) skruva av kåpan.
- ▶ (2) kontrollera transportövertryck: Apparaterna utleveras från tillverkaren med ett transportövertryck på cirka 1 bar (renad och torkad luft). Fastställ transporttrycket på Schrader-ventilen (tryckmätning). I händelse av en trycklös apparat: Omgående anmälan till tillverkaren och notering på följesedeln.

### ⚠ FÖRSIKTIGT

Fara för person- och materialskador genom utströmmande arbetsvätska!

En trycklös apparat tyder på en otäthet pga. en transportskada. Utströmmande arbetsvätska pga. otätheter på apparaten kan leda till person- och materialskador. [Återstående risker pga. koldioxid \(CO<sub>2</sub>\)](#) Ta inte apparaten i drift!

- ▶ (3) Släppa ut transportövertrycket (först omedelbart före monteringen).
- ▶ (4) Sätta på och skruva av kåpan.

### ANVISNING

Korrosions- och nedsmutsningsrisk!

Fuktighet och smuts får inte tränga in i apparaten.

Skydda apparaten mot damm, nedsmutsning, fuktighet, väta, skada och annan skadlig inverkan. Skadlig inverkan: [se Säkerhetsanvisningar för uppställning och första drifttagning, Sida 32](#)

Börja så fort som möjligt med monteringen.

## 7.4 Montering

### 7.4.1 Förutsättningar på plats för spänningsfri montering

- ▶ Förhindra att apparaten står under spänning:
  - Säkerställ att alla fästpunkter har samma avstånd till fästplanet.
  - Säkerställ att alla fästpunkter har samma avstånd till fästplanet under last och över tid.
- ▶ Fäst eller ställ upp apparaten på följande sätt: Luftströmmen får inte hindras.

- ▶ Apparaten installeras på fästpunkter som kan bära dess vikt, och skruvas fast med fästskruvar. Driftansvarig resp. installatören ansvarar för förskruvningarnas hållfasthet. När apparaten fästs måste följande anvisningar beaktas:
  - Fästskruvarna är av samma, av tillverkaren angivna diameter, som fästhålén; fästskruvarna måste anpassas i enlighet med detta. När man beräknar stödkraften måste apparatens totalvikt ovillkorligen beaktas (= apparatens tomvikt + rörinnehållets vikt + extravikt som fukt, snö eller smuts).
  - Fästförskruvningen måste säkras mot att lossa genom lämplig skruvsäkring.
  - Fästförskruvningen får inte dras åt för löst eller för hårt.
  - Alla fästförskruvningar måste vara lika hårt åtdragna.
- ▶ Förhindra att apparaten flyttar sig i sin position. Fixera apparaten i dess position. Skruva fast fästförskruvningarna ordentligt och säkra dem mot att lossa.
- ▶ Fäst bara apparaten i de avsedda fästpunkterna.

## 7.4.2 Montera apparaten

## 7.5 Anvisning om anslutning av apparaten

### ⚠ VARNING

Risk för person- och materialskador genom utströmmande CO<sub>2</sub>-köldmedium!

Vid icke fackmässig montering finns det en fara, att arbetsvätskan strömmar ut vid drift av anläggningens och leder till person- och materialskador ( [se Återstående risker pga. koldioxid \(CO<sub>2</sub>\), Sida 21](#)).

Förhindra att arbetsvätskan kan strömma ut från apparaten i omgivningen.

- Säkra alla arbetsvätskeledande ledningar mot mekaniska skador.
- Rörledningarna till och från apparaten som dras i områden med trafik, får bara dras med permanenta kopplingar och armaturer.

Säkerställ att anslutningarna på byggsplatsen inte utövar någon kraft på fördelar- och samlingsrören. Detta kan orsaka läckage på apparatens arbetsvätskekopplingar eller på kopplingsställen på rörsystemet.

### ANVISNING

För trågvapppet får en tång ALDRIG användas! Dra åt för hand!

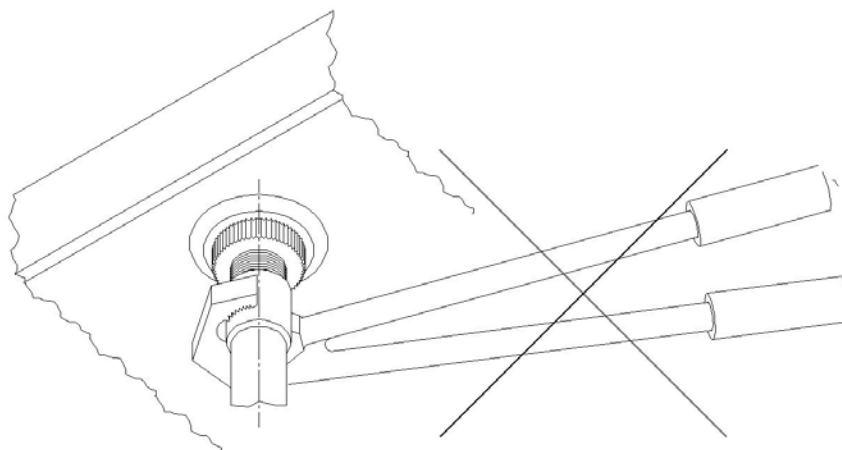
## 7.5.1 Ansluta avloppsledningen till spilltråget

Var god beakta ta hänsyn till följande anvisningar vid monteringen:

- ▶ Dra avloppsledningen spänningsfritt. Diametern för avloppsledningen för kondensvatten måste åtminstone motsvara diametern för apparatens kondensvattenavlopp och avloppsledningen för kondensvatten bör dras med lutning nedåt (3 – 5°).
- ▶ Dra åt anslutningsmuttrarna för hand.

## ANVISNING

Varning för materialskador! Vid insats av tång kan plastgången skadas genom överutvidgning. Följdena är kondensvattenskador på varan, som ska kylas. Dra inte åt anslutningsmuttrarna med en tång!



### 7.5.2 Ansluta apparaten till anläggningen

#### ⚠ VARNING

Fara för person- och materialskador!

Vid ej fackmässig anslutning till anläggningen uppstår risker:

- Läckor leder till utströmning av köldmediet CO<sub>2</sub> ([se Återstående risker pga. koldioxid \(CO<sub>2</sub>\), Sida 21](#)).
  - Lödnings- och svetsarbeten på trycksatta delar kan leda till brännskador och explosioner.
  - Säkerställ att spänningar och vibrationer från anläggningen inte överförs på apparaten.
  - Dra ovillkorligen anslutningarna på arbetsvätskesidan spänningsfritt! Staga ovillkorligen rörledningssystemet i byggnaden före anslutning till apparaten!
  - Utför enbart lödnings- och svetsarbeten på trycklös apparat!
  - Säkerställ att apparatens torkningsgrad motsvarar den låga tillåtna vattenandelen i en CO<sub>2</sub>-köldanläggning.
  - På uppställningsorten får det inte rökas och användning av öppen eld är förbjuden.. Brandsläckningsanordningar och -medel för skydd av apparaten och betjänande personal måste motsvara kraven från EN 378-3.
- ▶ Genomför rörledningsmonteringen enligt EN 378-1 och EN 378-3. Ta därvid hänsyn till följande:
    - Rörledningsinstallationen ska hållas så kort som möjligt. Det får bara användas så få böjar som möjligt och i så fall bara med stora radier.
    - Undvik överföring av vibrationer över rörledningar till apparaten. Använd vibrationsdämpare i förekommande fall.
  - ▶ Varning! Ringa tillåten vattenhalt i en CO<sub>2</sub>-köldanläggning! Säkerställ att apparatens torkningsgrad motsvarar den låga tillåtna vattenandelen i en CO<sub>2</sub>-köldanläggning.



### 7.5.3 Ansluta och säkra apparaten elektriskt

- ▶ Anslut fläktmotorerna enligt motorkopplingsdiagrammet i kopplingsboxen, och kontrollera anslutningen.
- ▶ Koppla in spänningsförsörjning enligt uppgifterna på typskylten på fläktmotorerna.
- ▶ Anslut termokontakter för motorskyddet .
- ▶ Alla elektriska ledningar till kopplingslådorna ska tätas enligt deras skyddsklass. Skyddsklassen finns angivna i de uppdragsspecifika anbudsunderlagen.

#### ⚠ VARNING

**Varning för materialskador! Vid för hög avsäkring finns det vid felfall risk för person- och materialskador.**

**Avsäkra alltid inkommande ledningar enligt det minsta ledningstvärsnittet.**

### 7.6 Genomför ett avsyningsprov

#### ⚠ VARNING

Risk för person- och materialskador!

Frigörande av köldmediet CO<sub>2</sub> kan leda till personskador ([se Återstående risker pga. koldioxid \(CO<sub>2</sub>\), Sida 21](#)).

Låt en sakkunnig utföra följande avsyningsprov efter att apparaten har tagits i drift första gången, om betydande ändringar har gjorts på apparaten och om apparaten har bytts ut.

- ▶ Säkerställ att temperaturen och luftfuktigheten på uppställningsplatsen motsvarar tekniska data ([se Tekniska data, Sida 27](#)).
- ▶ Säkerställ att tillräckligt mycket luft kan sugas in och blåsas ut.
- ▶ Säkerställ att strömtillförseln räcker till för den erforderliga energin: Jämföra apparaten inuti av anläggningen med planerna för anläggningen och de elektriska kopplingsdiagrammen.
- ▶ Kontrollera apparaten med avseende på vibrationer och rörelser, som kan framkallas av fläktarna och driften av anläggningen . Åtgärda svängningar, vibrationer och rörelser efter samråd med tillverkaren eller självständigt.
- ▶ Utför okularbesiktning av konstruktionen, hållarna och fästena (material, förfarande, kopplingar), användarmöjligheten och armaturerna.
- ▶ Kontrollera att tråget med trågsäkring är korrekt monterat.
- ▶ Kontrollera och skruva ev. åt alla skruvkopplingar, även på fläktarna.
- ▶ Kontrollera rörkopplingarnas inbyggnad.
- ▶ Kontrollera att de arbetsvätskeledande kopplingsrören har dragits korrekt.
- ▶ Säkerställ att apparaten är skyddad mot mekaniska skador.
- ▶ Säkerställ att apparaten är skyddad mot otillåten uppvärmning eller avkyllning.
- ▶ Kontrollera fläktvingarnas skydd.
- ▶ Säkerställ en optimal kontroll av apparaten och en optimal åtkomst till apparaten:
  - Är apparaten så placerad att den alltid kan övervakas och kontrolleras från alla sidor?
  - Finns det tillräcklig plats för underhåll?

- Är alla arbetsvätskeledande komponenter, anslutningar och ledningar, och alla elektriska anslutningar och ledningar åtkomliga?
- Går det lätt att se märkningen på rörledningarna?
- ▶ Kontrollera om värmeväxlarytorna är rena och gör eventuellt rent dem ([se Gör rent apparaten, Sida 52](#)).
- ▶ Utför funktionstester av fläktarna (rotationsriktning, ineffekt).
- ▶ Kontrollera löd- och svetskopplingarnas, de elektriska kopplingarnas och fästkopplingarnas kvalitet.
- ▶ Utför ett tryckprov med provgas och med ett testtryck 1,1 gånger det tillåtna drifttrycket. Kontrollera kopplingarnas täthet och åtgärda otätheter med t.ex. fogsium.
- ▶ Kontrollera korrosionsskyddet: okularbesiktning av alla krökar, komponenter och komponenthållare, som inte är värmeisolerade. Dokumentera och arkivera resultaten.
- ▶ Testkör apparaten. Beakta apparaten under testkörningen och var extra uppmärksam på:
  - att fläktarna går jämnt (lagerljud, friktionsljud, obalans och liknande)
  - Fläktarnas strömförbrukning
  - Läckage
- ▶ Anmäl ovillkorligen alla fel till tillverkaren. Åtgärda felen efter samråd med tillverkaren.
- ▶ Kontrollera apparaten och apparatens samverkan med av anläggningen ännu en gång efter cirka 48 drifttimmar, särskilt vid fogarna och fläktarna, och dokumentera provresultatet.

## 7.7 Kontrollera driftberedskapen

- ▶ Säkerställ att alla elektriska skyddsåtgärder är funktionsklara.
- ▶ Säkerställ att alla anslutningar som rör arbetsvätskan är säkra.
- ▶ Säkerställ att alla elektriska kopplingar (fläktar) är säkra.
- ▶ Säkerställ att alla skruvkopplingar på fläktarna, apparatfästskruvarna och alla andra skruvkopplingar är ordentligt åtdragna.

## 7.8 Ta apparaten i drift för första gången.

### VARNING

Fara för person- och materialskador!

Frigörande av köldmediet CO<sub>2</sub> kan leda till personskador ([se Återstående risker pga. koldioxid \(CO<sub>2</sub>\), Sida 21](#)).

Ta bara apparaten i drift, om

- apparaten har monterats och anslutits regelmässigt ([se Montering, Sida 38](#)),
- Ni har genomfört ett fullständigt leveransprov ([se Genomför ett avsyningsprov, Sida 41](#)),
- Ni har kontrollerat driftsberedskapen ([se Kontrollera driftberedskapen, Sida 42](#)) och
- alla förebyggande säkerhetsåtgärder ([se Säkerhet, Sida 32](#)) har vidtagits.

Ta hänsyn till driftanvisningshandboken för anläggningen!

Sätt Er omedelbart i förbindelse med tillverkaren, om Ni skulle vilja genomföra drift med apparaten under andra driftförhållanden än de som är definierade i de uppdragsspecifika anbudshandlingarna.

- ▶ Koppla in anläggningen inbegripet av elanläggningen (se driftanvisningshandbok för anläggningen).
- ▶ Koppla in apparaten:
  - Öppna ventilerna på inkommande och utgående ledningssidan på av anläggningen
  - Koppla in fläktarna
- ▶ Invänta att driftläget uppnås. Efter att driftläget har uppnåtts är apparaten betriebsbereit (se driftanvisningshandbok för anläggningen).

Parametrar för inställning av driftläget, se den uppdragsspecifika anbudshandlingen.

Driftläge:

- Luftflödes hastighet
- Inkommande lufttemperatur

För att säkerställa att den angivna driftspunkten efterlevs, måste inställningsdelarna för inställningen av driftläget säkras mot åtkomst för obehöriga (t ex genom plombering, påskruvning av kåpor, avlägsnande av rattarna).

## 8 Drift

### 8.1 Säkerhet

#### ⚠ VARNING

Risk för kapning och indragning!



De roterande fläktvingarna kan kapa fingrar, skära sönder händer och dra in lösa delar som hår, halskedjor eller delar av kläder.

Driv aldrig fläktarna utan skyddsgaller!

### 8.2 Ta apparaten i drift

- ▶ Slå på den elektriska anläggningen
- ▶ Öppna de arbetsvätskeledande ledningarna
- ▶ Slå på fläktarna

### 8.3 Ta apparaten ur drift

- ▶ Slå av fläktarna
- ▶ Slå från den elektriska anläggningen
- ▶ Stäng igen de arbetsvätskeledande ledningarna
- ▶ **TIPS! Ta hänsyn till maximalt arbetstryck vid driftstopp! Vidta i förekommande fall förebyggande åtgärder så att detta inte kan överskridas respektive tömma apparaten.**

#### ANVISNING

Fläktar som har varit ur drift i en månad eller längre måste tas i drift ca 2-4 timmar per månad, för att de ska kunna behålla sin funktionsduglighet.

### 8.4 Försätta apparaten i stillestånd

#### ⚠ VARNING

Risk för person- och materielskador!

Genom utströmmande köldmedium CO<sub>2</sub> kan personskador förorsakas ([se Återstående risker pga. koldioxid \(CO<sub>2</sub>\), Sida 21](#), liksom [se Övriga faror pga. tryckförande delar, Sida 23](#)).

Säkerställ att det maximala driftrycket inte överskrids, även efter att apparaten har försatts i stillestånd!

## ANVISNING

Risk för korrosion och nedsmutsning!

Fukt och smuts får inte komma in i apparaten.

Skydda apparaten mot damm, nedsmutsning, fuktighet, väta, skada och andra skadliga inverknings ( [se Säkerhetsanvisningar för uppställning och första drifttagning, Sida 32](#)).

Fläktar som har varit ur drift i en månad eller längre måste tas i drift ca 2-4 timmar per månad, för att de ska kunna behålla sin funktionsduglighet.

- ▶ Ta apparaten ur drift ([se Ta apparaten ur drift, Sida 44](#))
- ▶ Säkra apparaten:
  - Beakta max. drifttryck när apparaten försätts i stillestånd ([se Tekniska data, Sida 27](#))! Vidta ev. åtgärder så att detta inte kan överskridas.
  - Säkra de arbetsvätskeledande ledningarna mot att fyllas med arbetsvätska
  - Säkra mot skadliga inverknings på uppställnings- respektive mellanlagringsplatsen ([se Säkerhetsanvisningar för uppställning och första drifttagning, Sida 32](#)), så att apparatens komponenter bibehålls i gott tillstånd och apparatens bestämda användning och nytta bibehålls. Dessutom ska motsvarande lagerförhållanden ordnas ([se Lagring före montering, Sida 31](#)) och förebyggande åtgärder för korrosionsskydd, regelbunden kontroll av fläktarnas funktionsduglighet samt regelbundna kontroller av den avstängda apparaten genomföras.
- ▶ Suga ut apparaten: tappa ur arbetsvätskan och i förekommande fall kylmaskinolja fullständigt ([se Övriga faror vid skrotning, Sida 26](#)).

## 8.5 Ta apparaten i drift efter stillestånd

Drifttagning ska göras enligt anläggningens specifika utförande och enligt instruktionerna i handboken till anläggningen:

- ▶ Kontrollera apparatens driftsberedskap ([se Kontrollera driftsberedskapen, Sida 42](#)). Genomföra tryckprov och okulärkontroll för korrosionsskyddet.  
**TIPS! Tryckprov vid driftsättning ånyo är bara tillåten med motsvarande medier vid motsvarande provtryck.**
- ▶ Varning! Lägre tillåten vattenhalt i en CO<sub>2</sub>-köldanläggning! Säkerställ att apparatens torkningsgrad motsvarar den lägre tillåtna vattenandelen i en CO<sub>2</sub>-anläggning!
- ▶ Ta apparat i drift ([se Ta apparaten i drift, Sida 44](#))

## 8.6 Ställa om apparaten till en annan arbetsvätska

### ⚠ VARNING

Risk för person- och materialskador!

Vid drift med annan arbetsvätska utan tillverkarens föregående samtycke kan betydande risker uppstå ([se Felaktig användning, Sida 17](#)).

Apparaten får bara ställas om för en annan arbetsvätska med föregående skriftligt samtycke från Guntner GmbH & Co. KG !

- ▶ Säkerställ att apparattillverkaren har godkänt omställningen.
- ▶ Säkerställ att rätt arbetsvätska fylls på på nytt. Säkerställ att alla material som används i apparaten är kompatibelt med den nya arbetsvätskan.
- ▶ Säkerställ att max. tillåtet tryck inte överskrids.
- ▶ Kontrollera om den nya arbetsvätskan kan användas utan något nytt testcertifikat krävs för apparaten. Säkerställ att apparatens klassificering bibehålls.
- ▶ Säkerhetsanordningen för apparaten måste ev. bytas eller ställas in på nytt.
- ▶ Undvik att rester av arbetsvätska blandas med ev. olja.
- ▶ Alla uppgifter angående den nya arbetsvätskan måste ändras motsvarande.
- ▶ Ändra även den kompletta dokumentationen, inklusive denna bruksanvisning, samt anläggningens handbok.
- ▶ Genomföra leveransprov ([se Genomför ett avsyningsprov, Sida 41](#)).

## 9 Felsökning

### 9.1 Säkerhet

#### VARNING

Risk för person- och materielskador!

Störningar som inte är beskrivna i denna driftanvisning får uteslutande avhjälpas av . Vänd Er till Guntner Hotline.

Störningar som är beskrivna i denna driftanvisning får uteslutande avhjälpas av motsvarande skolad personal (se [Krav på personalen](#), [krav på noggrannhet](#), Sida 16).

Vid störningar under drift, övervakning och underhåll av hela anläggningen: underrätta utan dröjsmål Guntner GmbH & Co. KG .

### 9.2 Service

### 9.3 Felsökningstabell

Störning	Möjlig(a) orsak(er)	Åtgärd
Fläktmotorn går inte	Bruten spänningsförsörjning	Återställ spänningsförsörjningen
	Fläktvingen är klämd	Gör så att fläkten kan gå fritt
Oljud från lagren	Defekt fläktmotor	Byt lager eller fläktmotor
Apparaten vibrerar	Fläktvinge defekt	Byt fläktvinge
	Löst fläktfäste	Dra åt fästena
Apparaten når inte angiven effekt	Rörregistret på luftsidan är kraftigt nedsmutsat	Gör rent rörregistret
	Fläktarna går inte jämnt, eller har slutat att gå	Reparera eller byt fläktarna
	Fel på arbetsvätskefyllningen (temperatur och mängd räcker inte)	Ställ in arbetsvätskefyllnadsvärdet (temperatur och mängd) på börvärdet
Arbetsvätska läcker ut	Apparatens arbetsvätskeförande delar är otäta	Stäng av arbetsvätsketillförseln och fläktarna, åtgärda otätheterna

## 10 Underhåll

### 10.1 Säkerhet

#### 10.1.1 Före varje underhåll

#### VARNING

Fara för person- och materialskador genom utströmmande arbetsvätska ( [se Återstående risker pga. koldioxid \(CO<sub>2</sub>\), Sida 21](#)).

CO<sub>2</sub> räknas med en andel på 50 % som den viktigaste antropogena växthusgasen!

Underhållsarbeten, i synnerhet löd- och svetsarbeten, på den otäta apparaten får bara utföras efter att den har tömts på arbetsvätska !

Vidta följande säkerhetsåtgärder innan någon form av underhållsarbete påbörjas:

- sug ur apparatens rörregister (värmeväxlare).
- Gör rent och blås ut apparatens rörregister (värmeväxlare).

#### 10.1.2 Vid varje underhållstillfälle

#### VARNING

Risk för person- och materialskador genom utströmmande CO<sub>2</sub>-köldmedium!

Utströmmande köldmedium pga. otätheter i förångaren kan leda till följande farliga situationer och hälsoskador:



Varning för explosiva ämnen på uppställningsplatsen!

Utläckta oljerester kan antändas.



- Säkerställ att ingen utläckt olja finns i uppställningsrummet.
- Håll riskområdet fritt från direkta och indirekta antändningskällor.
- Skaffa erforderliga tillstånd för underhållsarbete på apparaten som kräver gnistbildande utrustning (t.ex. lödning, slipning, svetsning eller liknande).
- Ha alltid brandsläckningsutrustning motsvarande kraven i EN 378-3 redo i arbetsområdet vid gnistbildande arbeten (t.ex. slipning, svetsning etc.).
- Hantera ingen öppen eld och inga heta gaser (t.ex. ljus, tändstickor, svetspärlor, svetsgnistor, glödande träkol eller tobak) i uppställningsrummet.
- Säkerställ att inga uppvärmda eller heta ytor finns i uppställningsrummet (t.ex. värmeelement, kokplattor, glödlampor, motorkåpor).
- Säkerställ att ingen friktionsvärme uppstår i uppställningsrummet (t.ex. genom varmkörda lager).





Varning för hälsoskadliga irriterande ämnen i uppställningsrummet.

Kvarblivet CO<sub>2</sub>-köldmedium under stötkokning kan förångas. Inandning av köldmedieånga leder till irritationer av andningscentrumet, rastlöshet, kräkningar och yrsel.



- Utläckt köldmedieånga och utläckt köldmedievätska får inte komma in i angränsande rum, trappuppgångar, gårdar, gångar eller dräneringssystem.
- Använd andningsskydd.
- Använd fristående andningsutrustning vid underhålls- och servicearbeten i rum med hög CO<sub>2</sub>-koncentration i luften.
- Säkerställ att uppställningsrummet är väl ventilerat.
- Ta hand om utträngande köldmedieånga och flytande köldmedium på ett säkert sätt.



Varning för kyla!

Kvarblivet CO<sub>2</sub>-köldmedium under stötkokning har en temperatur på -57 °C. Kontakt med utsprutande CO<sub>2</sub>-köldmedium leder till köldskador.



- Använd skyddsglasögon.
- Använd skyddshandskar.



- Säkerställ att aktuell apparat är tryckfri, eller sug ur arbetsvätska ur apparaten, innan underhållsarbeten påbörjas.
- Slå från spänningen till den elektriska anläggningen, och säkra den elektriska anläggningen mot oavsiktlig påslagning.
- Separera apparaten som ska underhållas från anläggningen och säkra apparaten som ska underhållas.

## ANVISNING



Risk för materielskador!

Vid arbeten på fläktarnas till- och frånluftledning och rörregistret (värmeväxlaren) kan föremål fastna i fläktarna och på så sätt orsaka störningar och skador på komponenterna.

- Lämna inte kvar några föremål i fläktarnas till- och frånluftledningar eller i uppställningsrummet.

### 10.1.3 Efter varje underhållstillfälle

#### ⚠ VARNING

Fara för person- och materialskador pga. utströmmande CO<sub>2</sub>-köldmedium (se [Återstående risker pga. koldioxid \(CO<sub>2</sub>\)](#), Sida 21)!

Vidta följande säkerhetsåtgärder innan någon form av underhållsarbete påbörjas:

- Säkerställ att kopplings- och aktiveringsanordningarna, mät- och visningsinstrumenten och säkerhetsanordningarna fungerar.
- Säkerställ att arbetsvätskearmaturena fungerar.
- Kontrollera rörledningarnas märkning och säkerställ att de syns och går att läsa.
- Kontrollera att de komponenter det gäller sitter fast och är korrosionsskyddade.
- Säkerställ att de elektriska kopplingarna (t.ex. fläktar) fungerar.
- Genomför ett tryckprov och ett täthetsprov (se handboken till anläggningen).
- Varning! Lägre tillåten vattenhalt i en CO<sub>2</sub>-köldanläggning! Säkerställ att apparatens torkningsgrad motsvarar den lägre tillåtna vattenandelen i en CO<sub>2</sub>-köldanläggning.
- Genomför en leveranskontroll ([se Genomför ett avsyningsprov, Sida 41](#))
- Genomför ett funktionstest (se handboken till anläggningen).

## 10.2 Inspektions- och underhållsplan

Regelbunden kontroll av den säkerhetstekniskt betydelsefulla anläggningsdelen luftkylaren i en anläggning är en förutsättning för att uppfylla alla krav. Återkommande kontroller måste antingen genomföras av en "kvalificerad person" enligt § 2, moment 7 av driftssäkerhetsförordningen (Be-trSichV) eller av ett tillåtet övervakningsställe. Den driftansvarige ska ta reda på kontrollfristerna för hela anläggningen och anläggningsdelarna på grundval av en säkerhetsteknisk värdering. Trots detta är incidenter inte uteslutna, som för varje teknisk anordning, men det kan generellt sägas, att de vanligaste orsakerna inte följer av materialfel utan av betjäningssfel.

Kontrollerna som ska genomföras beskrivs i form av checklistor med tidsintervaller i följande avsnitt.

### 10.2.1 Fläktar

För denna komponent har tillverkarens driftsföreskrift företräde. Güntner GmbH & Co. KG rekommenderar att gå till väga enligt följande inspektions- och underhållsplan.

t = dagligen, w = varje vecka, m = varje månad, j = årligen				
Arbeten att utföra	t	w	m	j
Kontrollera fläktdrivanordningen med avseende på jämnhet. • Vibrationer på apparaten kan fastställas: Åtgärda obalanser • Efterdragning respektive korrigerig av vingfästen respektive vinginställningar i förekommande fall				X *
Fläktlager: Förändring i motors ljud och jämnhet • Byta ut lagret				X *
Fläktmotor: Är det dags för nytt lager? • Lager- respektive motorbyte, i förekommande fall rengöra och reparera motorn				X *
Fläktrotor: Korrosion på skruvar (i fråga om skruvade blad) • Byta ut skruvar				X *
Fläktblad: Korrosion eller skador på bladen • Byta ut blad respektive rotor				X *

\*) Rekommenderat: var sjätte månad

## 10.2.2 Apparatens rörregister (värmeväxlare)

### ⚠ VARNING

Fara för person- och materialskador pga. utströmmande CO<sub>2</sub>-köldmedium (se [Återstående risker pga. koldioxid \(CO<sub>2</sub>\), Sida 21](#))!

### Skötsel- och underhållsplan

Åtgärd	Medel	Intervall
Avlägsnande av frost respektive delrengöring	Mekanisk	Efter behov (okulärkontroll)
Avfrostning av rörregistret (värmeöverförare)	Cirkulationsluft, el, automatisk avfrostningsanordning...	Enligt lokala förhållanden (belastning genom inträngande fuktighet, t ex genom luft eller kylvara); senast vid en istjocklek på 1 mm
Total rengöring	Varmvatten och/eller miljökompatibla rengöringsmedel	Efter behov (rekommendation: var sjätte månad)
Läckagekontroll		Efter 6 månader
Kontroll av korrosionsskydd		Efter 6 månader

## 10.3 Underhållsarbeten

### 10.3.1 Åtgärda läckage

### ⚠ VARNING

Fara för personskador genom köldmediet CO<sub>2</sub> (se [Återstående risker pga. koldioxid \(CO<sub>2</sub>\), Sida 21](#))!

- Låt en sakkunnig åtgärda läckagen så snabbt som möjligt.
- Fyll aldrig på annan vätska än vad som anges i de uppdragsspecifika anbudsunderlagen!
- Ta apparaten i drift först när alla otäta ställen har underhållits.

Varning! Lägre tillåten vattenhalt i en CO<sub>2</sub>-köldanläggning! Säkerställ att apparatens torkningsgrad motsvarar den lägre tillåtna vattenandelen i en CO<sub>2</sub>-anläggning!

- ▶ Genomföra alla arbeten inbegripet tryck-, leverans- och funktionskontroll (se [Genomför ett avsyningsprov, Sida 41](#), liksom [se Kontrollera driftberedskapen, Sida 42](#)).

## 10.4 Gör rent apparaten

### 10.4.1 Allmänt

För rengöringen gäller följande: Rengöringsmedlens miljö- och materialkompatibilitet ska fastställas av den driftansvarige. Miljöskadliga, t ex syrabildande substanser är inte tillåtna.

#### ACHTUNG - ATTENTION - ATTENTION - ATENCIÓN

<p>Bei der Verwendung von Reinigungsmitteln in Kühlräumen, ist auf die Korrosionsbeständigkeit der Materialien des Kühlers gegenüber dem verwendeten Reinigungsmittel zu achten!</p>	<p>When cleaning agents are used inside the cold room, the corrosion resistance of the cooler materials to the applied cleaning agent has to be observed!</p>	<p>Lors de l'utilisation des détergents dans les chambres froides, il faut observer à la résistance à la corrosion des matériaux de l'appareil qui entrent en contact direct avec les détergents.</p>	<p>Cuando se apliquen agentes limpiadores en los productos instalados en cámaras frías, se debe tener cuidado que no corroen los materiales usados para la construcción del producto!</p>
--	---	---	---

- ▶ Gör rent kåpan genom att spola den med varmt vatten (ca 25 °C) och/eller med miljövändliga rengöringsmedel.
- ▶ Spola noggrant med vatten efter att rengöringsmedel har använts.
- ▶ Låt kåpan torka ordentligt.
- ▶ Kontrollera anslutningar på arbetsvätskesidan och elektriska anslutningar ([se Kontrollera driftberedskapen, Sida 42](#)).

### 10.4.2 Avfrosta rörregistret

- ▶ Tömma apparaten (se driftanvisningshandbok för anläggningen).
- ▶ Avspärra apparaten (se driftanvisningshandbok för anläggningen).
- ▶ Genomföra effektavstängning för fläktarna (se driftanvisningshandbok för anläggningen).
- ▶ Rengöra rörregistret (värmeväxlare) enligt något av följande förfaranden:
  - Rengöring med tryckluft ([se Rengöring med tryckluft, Sida 53](#))
  - Hydraulisk rengöring ([se Hydraulisk rengöring, Sida 53](#))

#### ANVISNING

Fara för materialskador!

Vid för högt tryck, ett för litet avstånd eller genom en rengöringsstråle som träffar lamellerna snett kan lamellerna skadas. Mekanisk rengöring med hårda föremål (t ex stålborste, gängskärare) skadar värmeväxlaren.

- Använd ett tryck på maximalt 50 bar vid hydraulisk rengöring respektive på maximalt. 80 bar vid rengöring med tryckluft!
  - Håll ett minimiavstånd till lamellerna på 200 mm!
  - Rikta alltid strålen vinkelrätt (max.  $\pm 5^\circ$  avvikelse) på lamellerna!
  - Använd inga hårda föremål vid rengöringen!
- Koppla in fläktar (se driftanvisningshandbok för anläggningen).

#### 10.4.2.1 Rengöring med tryckluft

- Spruta rörregistret med tryckluft (max. 80 bar), för att ta bort smuts och föroreningar.  
**ANVISNING! Håll tryckluftaggregatets stråle lodrätt mot rörregistret (max.  $\pm 5$  graders avvikelse) för att hindra att lamellerna böjs.**

#### 10.4.2.2 Hydraulisk rengöring

### ⚠ VARNING



Varning för farlig elektrisk spänning!

Direkt och indirekt beröring av spänningsförande delar, som motorer och elektriska ledningar, kan leda till svåra skador och dödsfall. Vatten och rengöringsmedel är elektriskt ledande.

- Koppla från spänningen till fläktarna och säkerställ att den inte kan kopplas på igen.

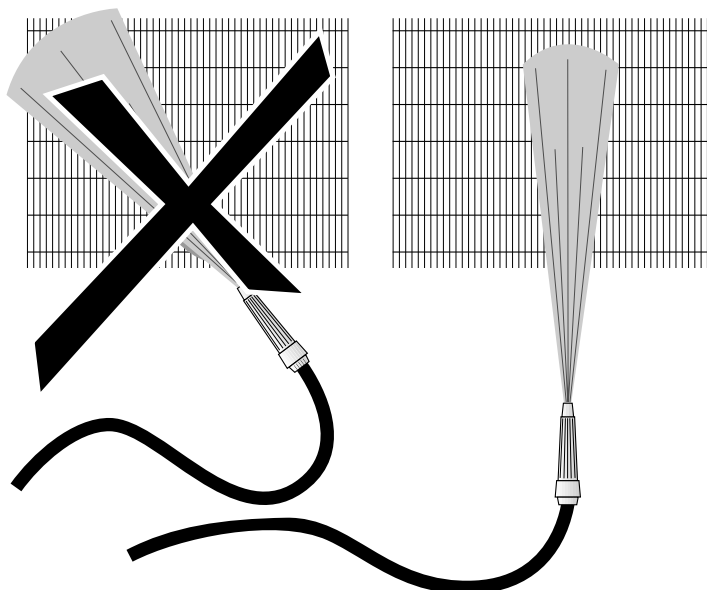
### ANVISNING

Risk för materielskador!

Vatten- eller ångstrålar kan skada fläktar, elektriska ledningar eller andra komponenter.

- Säkerställ att elektriska kopplingar och motorer, samt komponenter och lagervaror på uppställningsplatsen inte träffas av vatten- eller ångstrålar. Täck dessa vid behov.
- Kraftigare fukt eller fet smuts ska rengöras med högtrycksvattenstråle (max. 50 bar), ångtryckstrålare (max. 50 bar), minst. 200 mm avstånd med flatstråle, ev. med neutralt rengöringsmedel, alltid mot luftriktningen. Beakta följande:
- Vid olje- och fetthaltiga avlagringar måste rengöringsmedel tillsättas vattnet.
  - Om kemiska medel används, måste du säkerställa att dessa material inte angriper apparaten. Spola av apparaten efter användning.

- Den ska rengöras inifrån och ut (i alla fall motsatt "nedsmutningsriktningen") och ovanifrån och ner, så att smutsen kan tas bort utan risk att apparaten smutsas ner ytterligare.
- Håll rengöringsinstrumentets stråle lodrätt mot rörregistret (värmväxlaren) (max.  $\pm 5$  graders avvikelse) för att hindra att lamellerna böjs.



- Rengöringen får inte avbrytas förrän all smuts har avlägsnats.

### 10.4.3 Gör rent fläktarna

#### ⚠ VARNING

Risk för kapning och indragning!

De roterande fläktvingarna kan kapa fingrar, skära sönder händer och dra in lösa delar som hår, halskedjor eller delar av kläder.

- Gör apparaten spänningsfri innan du påbörjar underhållsarbeten. Säkerställ att apparaten inte oavsiktligt kan slås på, genom att ta ur de elektriska säkringarna ur apparaten. Säkra apparaten med en därför avsedd varningsskylt mot oavsiktlig påslagning.
- Innan apparaten tas i drift igen måste de fläktarna och skyddsgallret, som har tagits bort eller öppnats i underhållssyfte, återställas till originalskick.

Föroreningar på fläktarna och fläktskyddsgallret måste avlägsnas regelbundet, eftersom de annars kan leda till obalans eller förstörelse och effektförluster. Fläktmotorerna i sig är underhållsfria.

- Koppla från spänningen till apparaten och skydda den mot oavsiktlig påslagning.
- Gör rent fläkten enligt ett av följande förfaranden:  
**ANVISNING! Risk för materielskada! Mekanisk rengöring med hårda föremål (t.ex. stålborstar, skruvdragare och liknande) skadar fläkten. Ej tillåtet!**

- Rengöring med tryckluft: Spruta fläkten med tryckluft (max. 10 bar, minsta avstånd 200 mm), för att ta bort smuts och föroreningar. Rengöringen får inte avbrytas förrän all smuts har avlägsnats.
- Rengöring med tryckluft och borste: Avlägsna torrt damm eller smuts med en borste, en golvborste eller med tryckluft (max. 10 bar, minst 200 mm avstånd från lamellerna, mot luftriktningen) eller en effektstark industridammsugare. Beakta följande: Använd mjuka borstar (inga stålborstar eller liknande)! Rengöringen får inte avbrytas förrän all smuts har avlägsnats.
- ▶ Montera skyddsgaller.
- ▶ Slå på apparaten

## 10.5 Frosta av apparaten

### 10.5.1 Anvisningar för avfrostning

#### ⚠ VARNING

Varning för person- och saskador genom nedfällbara dropptråg!

Fara genom nedstörtande apparatdelar, vatten- eller ismassor när dropptråget fälls ner.

Vid rengörings- eller underhållsarbete får inga personer i riskområdet under apparaten. Dropptråget kan fällas ner för rengöring eller underhåll, och ska skyddas mot att trilla ner genom en trågsäkring. Men apparatdelar, vatten- eller ismassor ramla ner när tråget fälls ner.

Genom att frosta av apparaten garanterar man löpande driftsäkerheten och undviker brister, som kan leda till stillestånd och störningar. Eftersom de lokala förhållandena kraftigt påverkar apparatens drifförhållande och behovet av avfrostning, måste frost/is på rörregistret (värmeväxlaren) kontrolleras regelbundet och målmedvetet. Följande anvisningar gäller för avfrostning av apparaten:

- Regelbundna kontroller med avseende på frostbildning och/eller nedisning. Vid en istjocklek på maximalt 1 mm per lamellsida måste apparaten avfrostas för att kunna garantera en invändningsfri och funktionssäker drift.
- Inleda avfrostningsförloppet i rätt tid.

Avfrostningsintervallen beror på belastningen av inträngande (t.ex. genom kylrumsdörren) eller intaget (t.ex. ) fukt. Beakta då att temperaturskillnaden mellan arbetsvätska och luftingångstemperatur är avgörande för hur ofta avfrostning måste ske.

- Apparat med stor temperaturskillnad: frosta av ofta
- Apparat med liten temperaturskillnad: frosta av mer sällan

Beakta även växlande driftilstånd, t.ex. ändrade användningsvillkor på uppställningsplatsen. Även faktorer på luftsidan kan påverka behovet av avfrostning. Om apparaten står för nära väggen, eller för nära andra apparater, balkar precis efter luftutloppet gör att apparaten måste frostas av oftare.

#### Avfrostningens fullständighet

När avfrostningen är avslutad måste man säkerställa att avfrostningen utförs korrekt. En viktig förutsättning för detta är rätt avfrostningstemperatur.

- En för låg avfrostningstemperatur försämrar apparatens effektgrad från avfrostning till avfrostning genom att så kallade "isnästen" bildas.
- En för hög avfrostningstemperatur leder till extrem vattenångbildning, vilket leder till frost- och isbildning i närheten av apparaten.

## Vilotid

Mellan det att avfrostningen har avslutats och apparaten slås på måste man tillåta en vilotid (ca 5 till 8 min som riktvärde), eftersom apparatens rörregister (värmväxlare) ska hinna droppa av helt och avfrostningsvattnet ska kunna rinna av genom droppvattenråget.

## Fördröjd fläktstart

Om fläktstarten fördröjs ytterligare (ca 3 till 5 min som riktvärde), tas avfrostningsvärmens från rörregistret (värmväxlaren) och blåses inte ut i rummet som varm, fuktig luft.

## 10.5.2 Avfrostningsreglering

- Avfrostningen inleds via förinställda tidsintervall resp. enligt behov.
- Avfrostningens avslut måste säkras två gånger (tid/temperatur resp. temperatur/temperatur).
- Vid avfrostningsdrift (cirkulationsluft, el)) ska uppmärksamhet fästas vid riktig montering av avfrostningsgivaren på byggplatsen. Se avfrostningsförfarandena som nämns i det som följer.
- Vi rekommenderar att avfrostningen sker enligt följande tidsavstånd:

## Elavfrostning (tillval)

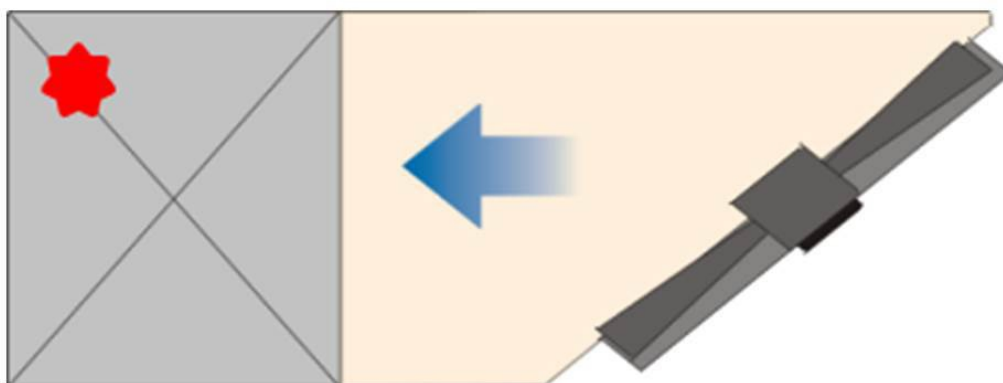
Kölddrift	X					
Ursugningsdrift		X				
Avfrostningsdrift			X			
Avdroppningsfas				X		
Nedfrysningsfas					X	
Kölddrift						X
Fläktar	Drift	Drift	från	från	från	Drift

De enskilda fasernas varaktighet beror på diverse faktorer (t ex temperatur, fukt etc.) i det aktuella tillämpningsfallet.



### 10.5.3 Avfrostning med cirkulationsluft

Vid drift av apparater med rumstemperaturer över noll (plusgradiga kylrum) och förångningstemperaturer  $t_0 = 0$  till  $-5^\circ\text{C}$  räcker det i de flesta fall med avfrostning med cirkulationsluft: I händelse av avspärrade arbetsvätskeförande ledningar alstras den nödvändiga avfrostningsvärmens genom fläktens värmefflöde och den plusgradiga lufttemperaturen. Men även här gäller följande: Återuppta kölldriften, som beskrivet, först efter fullständig avfrostning.

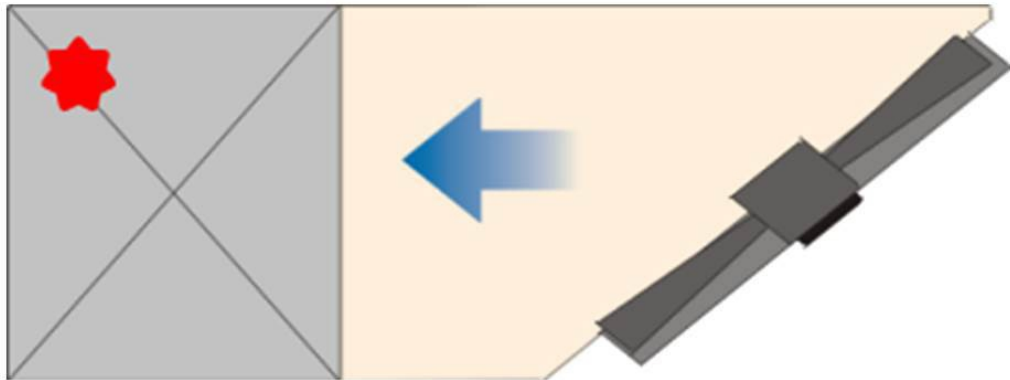


### 10.5.4 Elavfrostning (tillval)

Vid flera apparater per rum måste man undvika växelvis elektrisk avfrostning, eftersom detta påverkar apparaterna negativt. Detta beror på att de avfrostande apparaterna genererar värme, vilket fördröjer avfrostningen, och på att apparaterna utsätts för belastning med värme och fuktig luft i kölldrift. Istället rekommenderas växelvis gruppavfrostning. Då avfrostas flera apparater samtidigt i grupp. Om bara en grupp avfrostas, måste de andra grupperna stängas av. På det här sättet minimeras belastningen på apparaterna om temperaturen i rummet höjs, och detta inte beror på den växelvisa avfrostningen.

Beakta följande: Vid växelvis avfrostning i ett rum (gruppavfrostning) måste avfrostningsspärrar användas (avfrostningsluckor, textilier)! För att helt utesluta möjligheten att apparaterna överhettas, måste byggplatsen övervakas med en säkerhetsanordning (temperaturbegränsning, ska installeras när anläggningen skapas) enligt bestämmelserna i EN 60519-2; VDE 0721; T. 411. Drift utan temperaturövervakning är inte tillåtet! Den max. tillåtna säkringen av de elektriska värmargrupperna

med 20 A måste ovillkorligen hållas. Minsta säkring står angivet i de uppdragsspecifika kopplings-schemana. För att förhindra att det tillåtna trycket i apparaten överskrider av elektriska avfrostnings-system, måste en arbetsvätskelagring enligt EN 378-2 ordnas, eller en motsvarande ursugningskoppling.



### 10.5.5 Ytterligare anvisningar för avfrostning

Dropptrågens avlopp måste vara uppvärmda (förutom vid kylrum med plusgrader), så att ingen is kan bildas.

## 11 Ritningar

### 11.1 Elektrisk dokumentation

#### 11.1.1 Kopplingsschema fläktmotor

---

Se motorkopplingsboxens insida på fläkten.