

Drift- och skötselinstruktioner

Rivacold

FA/FT/SF Blocksystem

Innehållsförteckning

Manualens syfte.....	3
Allmänna normer.....	3
Maskinmärkning	4
Installation.....	4
Elinstallation.....	4
Igångkörning	4
Håltagning FT modell	5
Håltagning FA modell.....	5
Håltagning SF modell.....	6
Kontrollpanel.....	7
På/Av	8
Kylrumstemperatur	8
Parameterändring	8
Maskinstatus.....	8
Parameterlista	9
Alarmlista.....	12
Tvångskörning	14
Underhåll och rengöring	15
Kassering.....	15

Manualens syfte

Informationen skall upplysa om korrekt igångkörning, skötsel och allmänna risker. För inbyggnadsmått, vänligen kontakta Ahlsell AB för instruktioner. Denna manual är en översättning av det mest vanliga funktionerna för att handha maskinen. För komplett information se den engelska original-manualen som medföljer maskinen.

Allmänna normer

- För korrekt handhavande av denna maskin skall instruktioner följas som refererar till:
 1. Installation
 2. Igångsättning
 3. Underhåll
 4. Kassering
- Tillverkaren ansvarar inte för fel som uppkommit genom att anvisningarna i denna manual ej följts.
- Läs maskinmärkningen noggrant. Ta inte bort märkningen ifall maskinen skulle sluta fungera.
- Läs manualen noggrant.
- Maskinen är enbart till för industriell och kommersiell kyla.
- Efter emballaget är borttaget, kontrollera att maskinen är intakt. Annars vänligen kontakta leverantören.
- Maskinen får ej användas i en miljö där brandfarliga gaser kan orsaka explosion
- Om driftsfel uppstår skall maskinen stängas av.
- Allt underhåll måste utföras av tekniskt kompetent personal.
- Tvätta inte maskinen med direkt vattenstråle.
- Håll maskinen borta från värmekällor.
- Om brand uppstår, använd pulversläckare.
- Emballaget skall sorteras efter lokala bestämmelser.

Maskinmärkning

Alla maskiner har en maskinmärkning med följande information:

- Tillverkningskod
- Serienummer
- Märkström (A)
- Märkeffekt (W)
- Köldmedietyper
- Spänning (V/Ph/Hz)
- Maximalt arbetstryck HP/LP
- Kategori PED

Installation

- Installationen måste utföras av kvalificerad personal.
- Använd skyddshandskar.
- Se till att det finns tillräcklig ventilation där maskinen skall vara placerad.
- Lämna tillräckligt utrymme mot angränsande väggar så att underhållsarbete kan utföras problemfritt.

Elinstallation

- Se till att maskinen matas med spänning som överensstämmer med märkdata.
- Fixera dörrkontakten och lyset till kylrummet. Kabeln skall inte dras i anslutning med matningen till maskinen.
- Maskiner för låg temperatur (LBP) har en kabel till dörrvärme. Denna skall monteras med lämplig säkring för dörrvärmen.
- Koppla inte in lyset och dörrkontakten till 230V

Igångkörning

Innan igångkörning sker skall följande åtgärder ha vidtagits:

- Alla skruvar skall vara ordentligt åtdragna
- Alla elektriska dragningar korrekt utförda.
- Dörren och kontakten till kylrummet skall vara stängd.

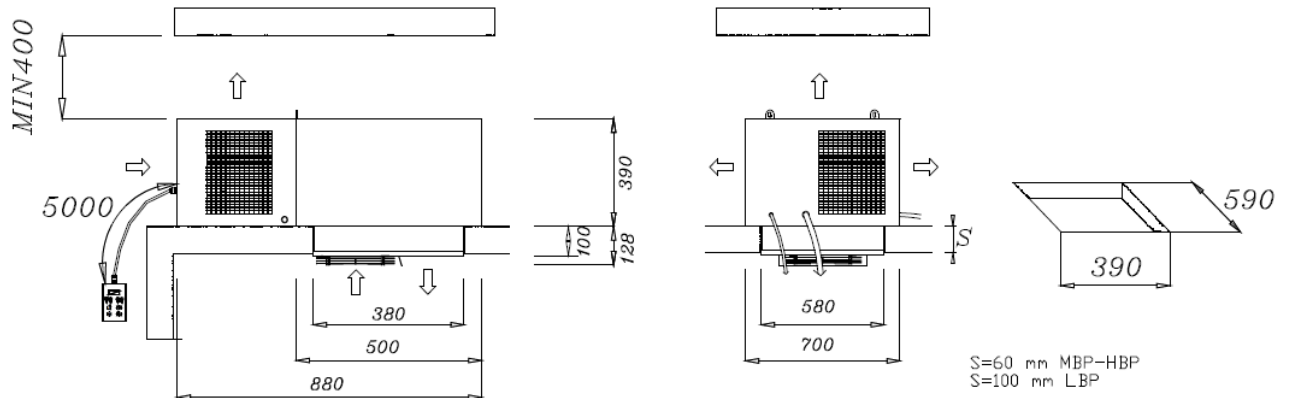
Håltagning FT modell

1x250	1x300	1x350

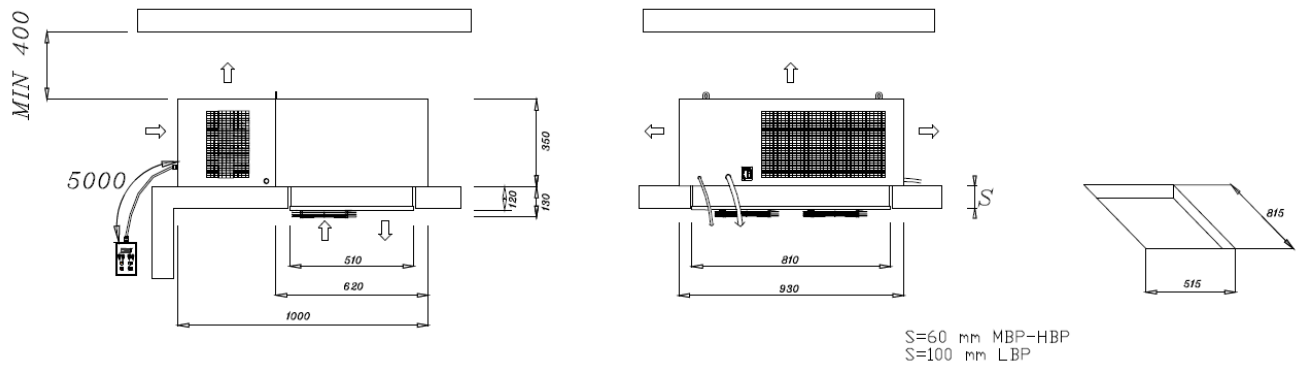
Håltagning FA modell

1x250	1x300	1x350

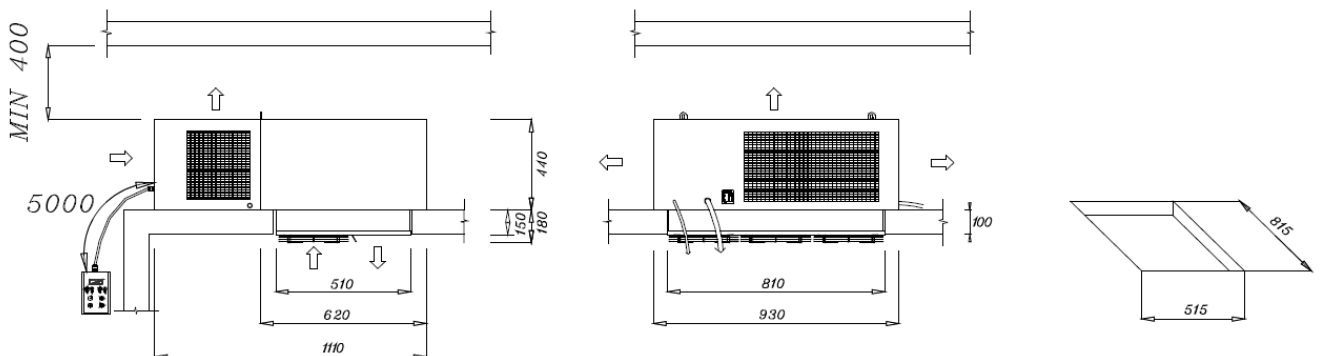
Håltagning SF modell



MBP		LBP	
Mod.	Net.Weight [Kg]	Mod.	Net.Weight [Kg]
SFM008	62	SFL006	54

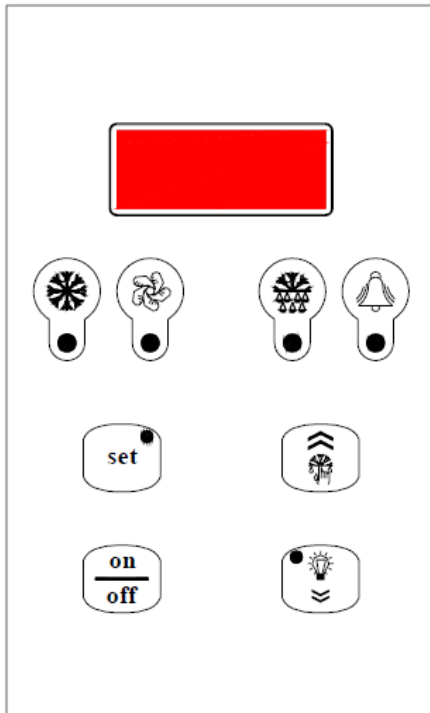






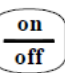

MBP		LBP	
Mod.	Net.Weight [Kg]	Mod.	Net.Weight [Kg]
SFM016	89	SFL009	90



MBP		LBP	
Mod.	Net.Weight [Kg]	Mod.	Net.Weight [Kg]
SFM022	90	SFL016	118.5
SFM034	110	SFL020	126

Kontrollpanel



	<p>Grön "avfrostning" diod AV: Avfrostning pågår ej. TÄND: Avfrostning pågår. BLINKANDE: Manuell avfrostning pågår, Avvaktande start. (fördröjning eller skyddsutrustning)</p>
	<p>Gult "alarm" diod AV: Inga alarm TÄND: Allvarligt alarm BLINKANDE: Icke allvarligt alarm</p>
	<p>Grön (Börvärde + Reducerat börvärde) diod TÄND: Börvärde visas BLINKANDE: Reducerat börvärde aktiverat ENTER: Används för att aktivera ett börvärde, komma in i programmeringsmenyn och att visa maskinens status. För att nå programmeringsmenyn måste knappen hållas intryckt i 5 sek.</p>
	<p>UPP Används för manuell avfrostning (håll intryckt i minst 5 sek). Används för att öka ett värde eller skrolla framåt i en menylista.</p>
	<p>ON/OFF Manuell på/av. Används för att bekräfta ett parametervärde och för att återgå till tidigare meny. För att stänga av/på maskinen, håll knappen intryckt i minst 5 sek.</p>
	<p>NER Används för att tända/släcka lyset (håll intryckt i 1 sek) Används för att minska ett värde eller skrolla bakåt i en menylista.</p>

På/Av

När maskinen är spänningsmatad kommer displayen att visa OFF. För att starta maskinen, håll in ON/OFF-knappen i minst 5 sek.

Kylrumstemperatur

Temperaturen i kylrummet kan ändras enligt följande:

	Minimum	Maximum
Hög temperatur	+2	+10
Medium temperatur	-5	+5
Låg temperatur	-25	-15

Temperaturen kan ändras direkt från displayen.

- Tryck in och släpp SET; displayen visar Set.
- Tryck in SET; Dioden tänds och börvärde visas.
- Justera in önskat värde med hjälp av UPP/NER
- Tryck in SET eller ON/OFF för att bekräfta; dioden slocknar och displayen visar Set.
- Tryck in ON/OFF för att återgå till normalläge.

Parameterändring

Alla ändringar av parametrar skall utföras av kvalificerad personal. Parametrarna finns i två nivåer:

Nivå 0: Börvärde

Nivå 1: Ofta använda parametrar

- Att ändra Nivå 1 parametrar:
- Tryck in SET i 5 sek tills "reg" visas i displayen.
- Skrolla upp eller ner tills rätt meny visas.
- Tryck SET för att gå in i vald meny.
- Skrolla upp eller ner tills rätt parameter visas.
- Tryck SET för att visa värdet av vald parameter.
- Skrolla upp eller ner tills önskat värde visas.
- Tryck SET för att bekräfta det valda värdet.
- Tryck ON/OFF för att återgå till menylistan.
- Tryck ON/OFF för att avsluta ändringen av parametrar.

Om ingen knapp trycks ner under 15 sek kommer aktuellt värde att sparas.

Maskinstatus

- Tryck in SET: displayen kommer att visa "Set" eller "AAL" om ett larm utlösts.
- Tryck UPP eller NER tills önskad status visas:

AAL	Alarm utlöst
Set	Börvärde
Pb 1	Givare kylrum värde
Pb2	Givare förångare värde
Pb3	Givare 3 värde (om ansluten)
Out	Status reläutgång
InP	Status digital ingång
- Tryck SET för att visa värdet.
- Tryck UPP eller NER för att se utlösta alarm.
- Tryck ON/OFF för att återgå till listan.
- Tryck ON/OFF för att återgå till normalläge.

Parameterlista

Kod	Nivå	Beskrivning	Intervall	Enhet	MBP	LBP	HBP	
		-rEG						
SEt	0	Börvärde	LSE..HSE	°C [°F]	2	-18	5	
diF	1	Differens på tillslag temperatur> börvärde + diff.-> start temperatur≤ börvärde -> stopp	0.1 ... 50.0	°C [°F]	2	2	2	
		-Pro						
CA1	1	Givare 1 kalibrering	Värdet på dessa parametrar läggs till (positivt) eller dras ifrån (negativt) värdet som visas på displayen	-20.0 ... 20.0	°C [°F]	0	0	0
CA2	1	Givare 2 kalibrering		-20.0 ... 20.0	°C [°F]	0	0	0
CA3	1	Givare 3 kalibrering		-20.0 ... 20.0	°C [°F]	0	0	0
		-CPr						
Ont	1	Tid som kompressor är i drift om en givare slutar fungera.	Om en givare slutar att fungera kan kompressorn köras i cykler. Framför allt: Ont=0: kompressor ur drift Ont>0 och OFt=0: kompressorn i drift.	0 ... 60	min	15	15	15
Oft	1	Tid som kompressor är ur drift om en givare slutar fungera.		0 ... 60	min	15	15	15
dOn	1	Kompressor startfördröjning. Tid räknas från startkommando tills dess att kompressorn är i drift.	0 ... 250	sec	0	0	0	
dOF	1	Minimum kompressor OFF-tid Den tid som måste löpa innan det går att starta kompressorn efter ett driftsstopp.	0 ... 60	min	3	3	3	
dbi	1	Minimum kompressor ON-tid Som ovan fast mellan två uppstarter.	0 ... 60	min	0	0	0	
OdO	1	Fördröjning av utgångar vid uppstart (kompressor, fläktar, avfrostning) Tid efter igångkörning innan ändringar av parametrar kan göras.	0 ... 60	min	3	3	3	
		-dEF						
dtY*	1	Typ av avfrostning 0 = el-avfrostning: slutar vid inställd temperatur eller efter maxtid. 1 = hetgas: slutar vid inställd temperatur eller efter maxtid.	0, 1		1	1	0	
dit	1	Avfrostningsintervall Maxtid (från start till start) mellan två avfrostningscykler. 0 = cyklisk avfrostning ej möjlig	0 ... 250	h	6	6	6	
dct	1	Avfrostningsintervall räkning 0 = räknar endast om kompressorn är i drift. 1 = räknar hela tiden	0, 1		1	1	1	

dOH	1	Avfrostning fördröjning start. Tid efter instrumentet är påslaget då det inte är möjligt att avfrosta. (manuell avfrostning tillåten)		0 ... 250	min	0	0	0
dEt*	1	Avfrostning maxtid. När denna tid löpt ut avslutas avfrostningen, även om inte sluttemperatur uppnåtts.		1 ... 250	min	15	15	15
dSt*	1	Avfrostning sluttemperatur.		-50.0 ... 199.0	°C [°F]	10	15	10
dS2	1	Avfrostning sluttemperatur för förångare nummer 2. Gäller endast om: P01=3o4, Co4=3 and CP0=2		-50.0 ... 199.0	°C [°F]	10	10	10
dPO	1	Avfrostning vis uppstart 0 = inaktiverad 1 = aktiverad		0 , 1	flag	0	0	0
		-FAn						
FSt	1	Fläktar OFF-temperatur.	Givare2 ≥ FSt: fläktar från Fot ≤ givare2 < (FSt – FAd): fläktar till Givare2 < (Fot – FAd): fläktar från	-50.0 ... 199.0	°C [°F]	8	-5	50
Fot	1	Fläktar ON-temperatur.		-50.0 ... 199.0	°C [°F]	-50	-50	-50
FAd	1	Fläktar ON/OFF diff.		1.0 ... 90.0	°C [°F]	2	2	2
Fdt	1	Efterdropptid Tid efter droppfas då fläktarna fortfarande är avstängda.		0 ... 60	min	1	2	0
dt	1	Dropptid Tid efter en avfrostningscykel då kompressorn och förångare är avstängda för att premiera droppning i förångare.		0 ... 60	min	2	2	0
dFd	1	Fläktdrift under avfrostning 0 = fläktar aktiverade (stys från FPt) 1 = fläktar inaktiverade		0 , 1	flag	1	1	0
FCO	1	Fläktdrift vid kompressor OFF 0 = fläktar inaktiverade 1 = fläktar aktiverade(stys från FPt) 2 = fläktar i duty cycle operation		0 ... 2		0	0	0
Fon	1	Fläktar ON tid under duty cycle operation (FCO=2)		1 ... 60	min	15	15	15
FoF	1	Fläktar OFF tid under duty cycle operation (FCO=2)		1 ... 60	min	15	15	15
		-ALr						
AFd	1	Temperaturalarm tröskeltemp. Anger en återdriftstemperatur efter ett hög- eller lågtemperaturalarm.		1.0 ... 90.0	°C [°F]	2	2	2
HAL	1	Maximal temperatur alarmtröskel Över detta värde aktiveras temperaturalarmet. Absolut eller refererat till börvärde.		-50.0 ... 199.0	°C [°F]	10	10	10

LAL	1	Minimum temperatur alarmtröskel.	-50.0 ... 199.0	°C [°F]	-10	-10	-10
PAO	1	Temperaturalarm fördröjning efter uppstart	0 ... 10	h	4	4	4
dAO	1	Temperaturalarm fördröjning efter avfrostning	0 ... 999	min	60	60	60
OAO	1	Temperaturalarm fördröjning efter stängning av dörr.	0 ... 10	h	0	0	0
dAt	1	Avfrostning maxtidalarm 0 = signal inaktiverad 1 = signal aktiverad	0,1	flag	0	0	0
		-diS					
ndt	1	Decimal display 0 = display utan decimalpunkt. 1 = display med decimalpunkt.	0,1	flag	1	1	1
ddL	1	Display under avfrostning 0 = normal display (styrd från ddd par.) 1 = fryser temperaturen från det att avfrostningen börjar tills dess att börvärdet har nåtts. 2 = "dF" från det att avfrostningen börjar tills dess att börvärde har nåtts.	0,1,2		0	0	0
Ldd	1	Avfrostning display block timeout Td efter avfrostning då normalläge på displayen kan visas	0 ... 255	min	6	6	6
dro	1	°C eller °F 0 = °C 1 = °F	0,1	flag	0	0	0
		-CnF					
LOC (**)	1	Tangentlås 0 = tangentlås aktiverat 1 = huvudpanel aktiverad 2 = sekundär panel aktiverad 3 = alla paneler aktiverade.	0 ... 3		1	1	1
rEL	1	Mjukvara version	0.0 ... 99.9		-	-	-
		-Lan(***)					
dEA	1	Övervakning. Kontakta Ahlsell för instruktioner.	1 ... 199		1	1	1
** tryck set och on/off samtidigt i 5 sekunder för att låsa upp panelen							

Alarmlista

Kod	Beskrivning	Diod	Relä	Återställning
E1	Givarfel kylrum	ja	ja	automatisk efter återgång till önskat funktionsläge
E2	Givarfel avfrostningsgivare	ja	ja	automatisk efter återgång till önskat funktionsläge
E3	3 rd givarfel	blink.	nej	automatisk efter återgång till önskat funktionsläge
	3 rd givarfel	ja	ja	
	heat alarm (*)	ja	nej	automatisk efter återgång till önskat funktionsläge
	HP högtryckspressostat	ja	nej	automatisk efter återgång till önskat funktionsläge
	LP lågtryckspressostat alarm(*)	ja	nej	automatisk efter återgång till önskat funktionsläge
E4	Återkommande heat alarm	ja	ja	Vid påslagning
E5	Återkommande HP alarm	ja	ja	Vid påslagning
E6	Återkommande LP alarm	ja	ja	Vid påslagning
LO	lågtemperatur alarm	ja	ja	automatisk efter återgång till önskat funktionsläge
HI	högtemperatur alarm	ja	ja	automatisk efter återgång till önskat funktionsläge

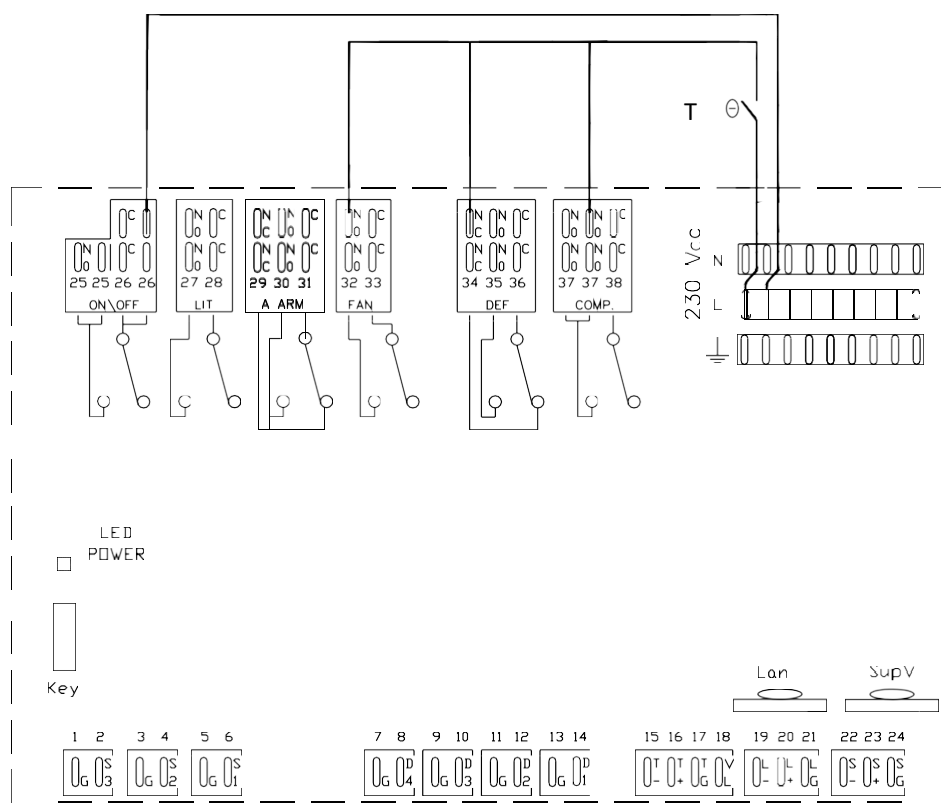
Kod	Beskrivning	Diod	Relä	Återställning
EE	data loggning alarm	ja	ja	Vid påslagning efter att parametrarna lagrats i minnet
Ec	Kondensor rengöring alarm	blink.	nej	automatisk efter återgång till önskat funktionsläge
Er	Nätverk alarm	ja	ja	automatisk efter återgång till önskat funktionsläge
Ed	Avfrostning maxtid alarm	blink.	nej	Automatiskt efter start av nästa avfrostning
Od	Dörr open maxtid alarm	blink.	nej	automatisk efter återgång till önskat funktionsläge
nx	slav x alarm (på master)	ja	progr.	automatisk efter återgång till önskat funktionsläge
Ux	slav x ej ansluten (på master)	blink.	nej	automatisk efter återgång till önskat funktionsläge
u0	master ej ansluten (på slav)	blink.	nej	automatisk efter återgång till önskat funktionsläge
dx	slav x nedladdning misslyckad (på master)	blink.	nej	Manuellt eller automatisk efter återgång till önskat funktionsläge

Tvångskörning

Observera: Följande åtgärd får endast utföras av specialutbildad personal.

Om kontrollpanelen skulle haverera och inte går att byta ut omedelbart så finns det möjlighet att "nödköra" maskinen.

1. Bryt strömförsörjningen till enheten.
2. Ta bort alla ledningar mellan L-terminalen och kontakterna på reläerna (terminal 25-28-33-36-38).
3. Som visas i diagrammet, koppla en termostat mellan L-terminalen och; NO- terminalen (32,37), NC-terminalen (34), avfrostning och fläktreläer (COMP, DEF, FAN)
4. Koppla en ledning mellan L-terminalen och NO-terminalen på ON/OFF-reläet (terminal 26)
5. Koppla på strömförsörjningen, sätt termostat på önskad temperatur.
6. Kontakta din återförsäljare direkt då denna tvångskörning endast får ske under begränsad tid.
7. Avfrostning kommer inte att ske under tvångskörning.
8. När ny kontrollpanel monteras skall punkterna 2,3,4 och 5 återställas.



Underhåll och rengöring

All rengöring och underhåll skall ske med bruten strömförsörjning!

- Varje vecka: Se till att förångaren är ren och isfri. Utför manuell avfrostning om det behövs; tryck in UPP-knappen i minst 10s. Upprepa till dess att förångaren är fri från is. Efterkontroll efter 12h.
- Varje månad: Se till att kondensorn är ren från fett och damm. Kan behövas oftare om maskinen är placerad i en dammig miljö.
- Alla slitna kablar och kontakter skall bytas ut.
- Kontrollera kontrollpanelen, se till att säkringsboxen är försluten.'
- Kontrollera att inte systemet läcker köldmedium eller olja.
- För rengöring av kondensorn rekommenderas högtrycksluft.
- Kontrollera att dräneringar inte är igensatta.

Kassering

Kassering av maskin skall ske enligt dom lokala föreskrifter som råder.