

Installation Instruction for aSpot LED

Installationsanvisningar för aSpot LED

Monteringsanvisning for aSpot LED

aSpot LED Asennusohjeet

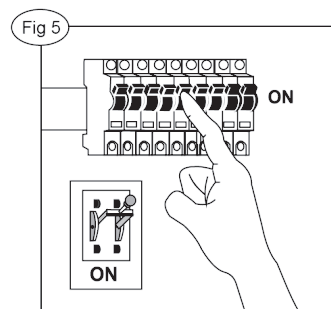
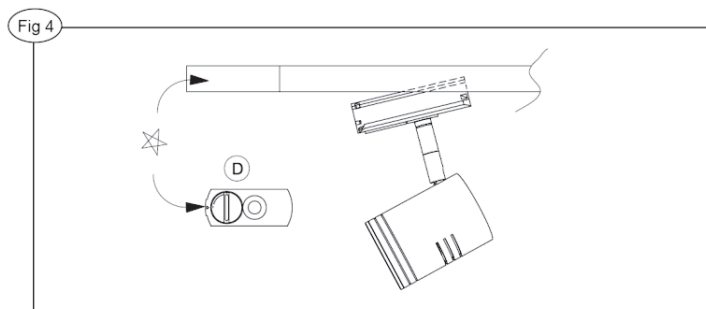
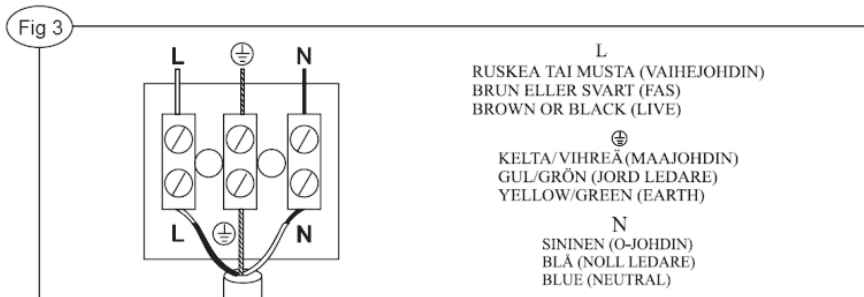
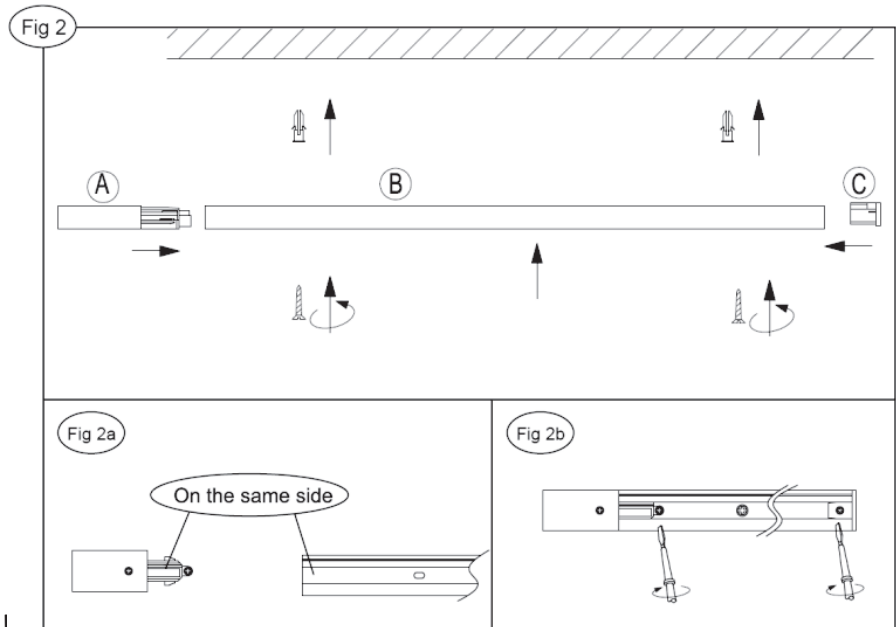
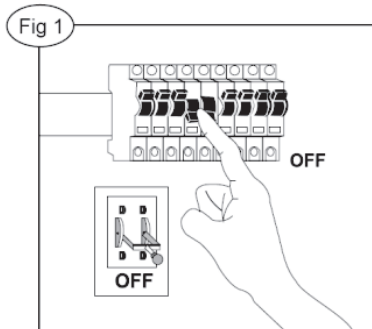
(EN) Package includes:
 3pcs OTL-64B Rulle Tracklight
 1M 1-ph track with End cap
 1pc Live Feed
 1pc Straight Connector

(SE) Förpackningens innehåll:
 3 st OTL-64B RulleTracklight
 1 m 1-fasskena med ändkåpa
 1 st Kopplingsplint
 1 de rett kobling

(NO) Pakken inneholder:
 3 stk. OTL-64B RulleTracklight
 1 m Enfaset skinne med endedeksel
 1 stk. strømkabel
 1st rak anslutning

(FI) Pakkaus sisältää:
 3 kpl OTL-64B Rulle kiskovalaisimia
 1M yksivaihekisko ja päätytulppa
 1 kytkin
 1 suora liitäntä

Installation:
Installation:
Installasjon:
Asentaminen:



EN

- Before commencing the installation, switch OFF the circuit breaker at the consumer distribution unit **(1)**.
- The system is made for permanent installation, and should only be used indoor (IP20). The track system must be installed at a min. height of 2,3M or out of arm reach. The Light track is made for permanent fixed installation and should only be installed by a qualified electrician.
- This set can be installed separately or be combined with additional sets with the enclosed straight connector. The marks on the Adaptor and the Track must be connected on the same side in the System to ensure proper grounding **(2)**.
- This is a single-phase Track system. The system must be earthed. Connect the power supply to the Live Feed. Neutral (normally blue) to terminal N, Phase (normally brown) to L and Earth to (Yellow/Green) **(3)**.
- Insert the Spot adaptor gently into the track at a 45° angle **(4)**, then push the entire adaptor into the track until it "clicks". Lock the Spotlight to the track by turning the knob clockwise into ON position **(4)**. If it is not possible to turn the knob to the ON position then the adaptor is fitted incorrectly.
- Switch ON Power **(5)**

NO

- Før montering må strømbryteren slås av ved distribusjonsenheten **(1)**.
- Systemet er ment for fast installasjon og må kun brukes innendørs (IP20). Skinnesystemet må monteres med høyde på minst 2,3 m og utenfor rekkevidde. Lysskinnen er ment for fast installasjon og må installeres av elektriker.
- Dette settet kan monteres separat eller kombineres med flere sett ved hjelp av medfølgende rette kobling. Merkene på adapteren og skinnen må kobles til på samme side av systemet for å få tilstrekkelig jording **(2)**
- Dette er et enfase skinnesystem. Systemet må jordes. Koble til strømtilførselen. Nøytral (vanligvis blå) til terminal N, fase (vanligvis brun) til L og jord til (gul/grønn) **(3)**
- Før spotadapteren forsiktig inn på skinnen i 45° vinkel **(4)**, og skyv deretter hele adapteren inn på skinnen til du hører et klikk. Lås spotlighten til skinnen ved å vri bryteren med urviseren til ON **(4)**. Hvis du ikke kan vri bryteren til ON, er ikke adapteren montert på riktig måte.
- Slå PÅ strømm **(5)**

EN

Type code: OTL-64B, 1-ph Track System (Sandy White)
Ahsell Type No: 74 01164

Specifications (per Spotlight)

Luminous flux: 580 lumen Dimmable
Power / Voltage: 8W / 230V~ 50Hz
IP20
Rotation 350o, Tilttable 90o
Beam angle wide: 25 o
Colour temperature: warm white 3000K
Colour rendering index: CRI 82
Dimension spotlight head: Ø60x90 mm

NO

Typekode: OTL-64B, enfaset skinnesystem (sandhvit)
Ahsell typenummer: 74 01164

Spesifikasjoner (per spotlight)

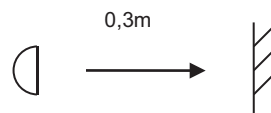
Lysfluks: 580 lumen Kan dimmes
Strøm / Spenning: 8W / 230 V~ 50 Hz
IP20
Rotasjon 350°, tilt 90°
Strålevinkel: 25°
Fargetemperatur: varmhvit 3000 K
Fargegjengivelsesindeks: CRI 82
Dimensjoner, spotlighthode: Ø 60 x 90 mm

EN The symbol shows minimum distance between the product and the enlightened surface.

SE Symbolen visar minimiavståndet mellan produkten och den upplysta ytan.

NO Symbolet viser minimumsavstand mellom produktet og overflaten som belyses.

FI Kuva osoittaa valaisimen vähimmäisetäisyyden valaistavasta kohteesta.

**SE**

- Innan du påbörjar installationen måste du slå från strömbrytaren på användarens matningsenhet **(1)**.
- Systemet är avsett för permanent installation och bör endast användas inomhus (IP20). Skensystemet ska installeras på minst 2,3 m höjd eller utom räckhåll. Ljusskenan är avsedd för permanent, fast installation och bör endast installeras av behörig elektriker.
- Det här setet kan installeras för sig eller kombineras med andra set med hjälp av den medföljande raka anslutningen. För en korrekt jording måste adaptern och skenan anslutas med markeringarna på samma sida **(2)**.
- Det här är ett enfase skensystem. Systemet måste jordas. Anslut elkabeln till kopplingsplinten. Nollledare (vanligtvis blå) till kontakt N, fas (vanligtvis brun) till L och jord (gul/grön) till **(3)**.
- För försiktigt in spotadaptern i skenan i 45° vinkel **(4)**. Tryck sedan in hela adaptern i skenan tills du hör ett klickljud. Lås fast spotlighten på skenan genom att vrida vredet medsols till ON-läget **(4)**. Om vredet inte kan vridas till ON-läget sitter adaptern fel.
- Slå på strömmen **(5)**

FI

- Ennen asennuksen aloittamista virta on kytkettävä pois päältä pääkatkaisijasta/sulaketaulusta **(1)**.
- Järjestelmä on tarkoitettu asennettavaksi pysyvästi ja sitä saa käyttää ainoastaan sisätiloissa (IP20). Kiskojärjestelmä on asennettava vähintään 2,3 metrin korkeuteen tai käsin ulottumattomiin. Valokisko on tarkoitettu pysyvästi asennettavaksi ja ainoastaan valtuutettu sähköasentaja saa tehdä asennuksen.
- Tämä järjestelmä voidaan asentaa erillisenä tai yhteiden muiden järjestelmien kanssa, joissa on suora liitäntä. Adapterin ja kiskon merkintöjen on oltava samalla puolella jotta järjestelmä on oikein maadoitettu **(2)**
- Järjestelmä on yksivaiheinen. Järjestelmä on maadoitettava. Liitä virtajohdot kytkimeen seuraavasti: Nolla (yleensä sininen) N-napaan, vaihe (yleensä ruskea) L-napaan ja maadoitus (keltainen/vihreä) **(3)**
- Aseta adapteri varovasti 45° kulmassa kiskoon **(4)**, ja paina sen jälkeen koko adapteri kiskoon kunnes se napsahtaa paikalleen. Lukitse kohdevalo kiskoon kiertämällä nuppia myötäpäivään ON-asentoon **(4)**. Jos nuppia ei voi kiertää ON-asentoon, adapteri ei ole oikein paikallaan.
- Kytke virta päälle **(5)**

SE

Typbeteckning: OTL-64B, 1-fas skensystem (Sandy White)
Ahsells artikelnummer: 74 01164

Specifikationer (per spotlight):

Ljusflöde: 580 lumen Dimbar
Effekt / Spänning: 8W / 230 V, 50 Hz
IP20
Roterbar 350°, lutningsbar 90°
Bred spridningsvinkel: 25°
Färgtemperatur: varmvitt 3 000 K
Färgåtergivning: CRI 82
Mått spotlightens huvud: Ø 60 x 90 mm
Rekommenderade dimrar: Vriddimmer 1360113 (Schneider), 1363147 (Elko) och 1377482 (Vadsbo). Dossdimmer 1377440 (Vadsbo) och 1377065 (Eltako).

FI

Tyyppikoodi OTL-64B, 1-vaiheinen kiskojärjestelmä (hiekanvaalea)
Ahsellin tyyppinumero: 74 01164

Tekniset tiedot (per kohdevalo)

Valovirta: 580 lumenia
Himmennettävä
Teho / Jännite: 8W / 230V~ 50Hz
IP20
Kääntymiskulma 350° , kallistettavuus 90°
Sädekulma: 25°
Väriämpötila: lämmin valkoinen 3000 K
Värintoistoindeksi: CRI 82
Valaisimen kuvun koko: Ø60x90 mm



a-collection