



## **Atisa SV-EC**



Senaste generationen fläktkonvektorer med EC motorer ger:

- Lägre energiförbrukning (ca 50 %)
- Lägre ljud
- Bidrar till minskat CO<sub>2</sub> utsläpp
- Längre livslängd



# Prestandatabeller

## Kyl drift

SV-EC		22°C 50RH			24°C 50RH			
		KB in 7°C / ut 12°C			KB in 10°C / ut 15°C			
Artikelnr.	Fläkthast.	kW	l/h	kPa	kW	l/h	kPa	dB(A)
7207340 SV-EC13M	20%	0,41	71,1	0,6	0,38	65,4	0,5	21
	40%	0,51	86,9	0,8	0,46	79,7	0,6	29
	60%	0,61	105,5	1	0,56	96,6	0,9	36
	80%	0,69	117,8	1,4	0,63	107,8	1,2	41
	100%	0,84	144,6	1,9	0,77	132,3	1,6	44
7207342 SV-EC23M	20%	0,59	101,4	1,5	0,54	93,2	1,3	24
	40%	0,88	151,5	2,7	0,81	139,3	2,3	30
	60%	1,1	189,3	4,3	1,01	174	3,6	36
	80%	1,3	223,9	5,6	1,2	205,9	4,7	40
	100%	1,53	262,7	7,1	1,4	241,5	6	45
7207344 SV-EC33M	20%	0,79	136	1	0,73	124,9	0,8	23
	40%	1,21	208,4	2,2	1,11	191,6	1,9	30
	60%	1,54	264,5	3,5	1,41	243,2	2,9	36
	80%	1,86	318,7	4,9	1,7	292,9	4,2	41
	100%	2,21	380,1	6,6	2,03	349,2	5,6	45
7207346 SV-EC53M	20%	0,95	162,2	1,1	0,87	149,1	1	27
	40%	1,55	266,7	2,6	1,43	245,4	2,2	34
	60%	2,04	350,7	4,6	1,88	322,7	3,9	40
	80%	2,52	432,8	6,5	2,32	398,2	5,5	45
	100%	2,89	495,8	8,1	2,65	455,8	6,9	49

## Kyl drift

SV-EC		24°C 50RH			24°C 50RH			
		KB in 8°C / ut 17°C			KB in 14°C / ut 17°C			
Artikelnr.	Fläkthast.	kW	l/h	kPa	kW	l/h	kPa	dB(A)
7207340 SV-EC13M	20%	0,37	35,3	0,2	0,28	81,1	0,7	21
	40%	0,44	42,1	0,3	0,35	100,1	0,9	29
	60%	0,53	50,3	0,3	0,45	129,6	1,4	36
	80%	0,58	55,6	0,4	0,53	150,7	2	41
	100%	0,67	63,8	0,5	0,63	179,9	2,6	44
7207342 SV-EC23M	20%	0,52	49,3	0,4	0,43	124,6	2	24
	40%	0,7	67	0,7	0,62	178,8	3,3	30
	60%	0,83	79,5	1	0,77	222	5,3	36
	80%	0,94	90	1,2	0,91	262,2	6,8	40
	100%	1,06	101,6	1,4	1,07	307	8,7	45
7207344 SV-EC33M	20%	0,7	66,9	0,3	0,59	168,7	1,3	23
	40%	0,96	91,3	0,5	0,86	247,7	2,8	30
	60%	1,14	109	0,8	1,09	311,7	4,3	36
	80%	1,31	124,7	1	1,3	374,2	6,1	41
	100%	1,49	142,4	1,2	1,55	445,2	8,1	45
7207346 SV-EC53M	20%	0,83	79,7	0,4	0,72	205,5	1,6	27
	40%	1,18	113,1	0,6	1,09	313,2	3,3	34
	60%	1,46	139,8	0,9	1,43	409,4	5,8	40
	80%	1,72	164,3	1,2	1,76	504,4	8,2	45
	100%	1,9	181,4	1,4	2,01	577,2	10,1	49

## Värmedrift

SV-EC		Rum 21°C			Rum 21°C			
		VB in 50°C / ut 40°C			VB in 40°C / ut 30°C			
Artikelnr.	Fläkthast.	kW	l/h	kPa	kW	l/h	kPa	dB(A)
7207340 SV-EC13M	20%	0,93	80,8	0,7	0,5	43,3	0,3	21
	40%	1,27	110,9	1	0,64	55,5	0,3	29
	60%	1,53	133,5	1,3	0,74	64	0,4	36
	80%	1,77	154,6	1,9	0,82	71,6	0,5	41
	100%	2	174,3	2,2	0,97	84,3	0,7	44
7207342 SV-EC23M	20%	1,69	147,2	2,4	0,88	76,6	0,8	24
	40%	2,09	182,4	3,1	1,13	98,3	1,2	30
	60%	2,47	215,1	4,5	1,34	116,5	1,7	36
	80%	2,87	250,1	5,6	1,56	135,7	2,1	40
	100%	3,24	282,9	6,8	1,77	153,5	2,6	45
7207344 SV-EC33M	20%	2,22	193,4	1,5	1,11	96,1	0,5	23
	40%	2,89	251,7	2,5	1,54	134,2	0,9	30
	60%	3,45	300,4	3,6	1,86	161,6	1,3	36
	80%	4,04	352,3	4,9	2,19	190,2	1,8	41
	100%	4,6	400,9	6,1	2,49	216,5	2,3	45
7207346 SV-EC53M	20%	3,25	283,3	2,5	1,66	143,9	0,8	27
	40%	4,21	367,1	3,8	2,3	200,3	1,4	34
	60%	5,09	443,9	5,9	2,8	243,2	2,1	40
	80%	5,91	515,7	7,6	3,25	282,6	2,8	45
	100%	6,59	575	8,9	3,63	315	3,3	49



# Tillbehör

## RDB KONTROLLBOX

Artikelnr 7207389

RDB termostaten är reglerad för att hålla en konstant temperatur där fläktkonvektorn är installerad.

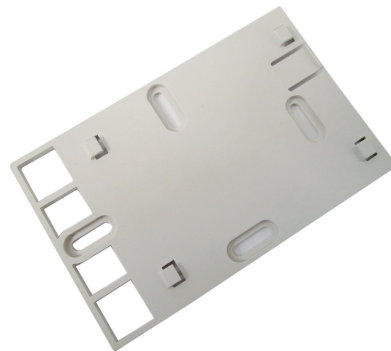
Temperaturen mäts med en intern sensor. Önskad temperatur kan ställas in mellan +5°C och +35°C . Termostaten kan styra fläktmotorerna manuellt (MIN,MED,MAX hastighet) eller automatiskt. Parametervärdena kan avläsas i LCD-displayen. Det är också möjligt att installera en fjärrsensor för lufttemperatur (RS).



## WS - Monteringsplatta för kontrollbox

Artikelnr 7207270

Tillbehör för montering av kontrollbox på vägg.



## RS - Returluft temp. givare

Artikelnr 7207258

Avläser rummets lufttemperatur istället för sensorn i kontrollboxen.  
Måste installeras på fläktkonvektorns inloppssida.



## PA - Socklar

Artikelnr 7207400

Passar storlek 13, 23, 33

Artikelnr 7207401

Passar storlek 53

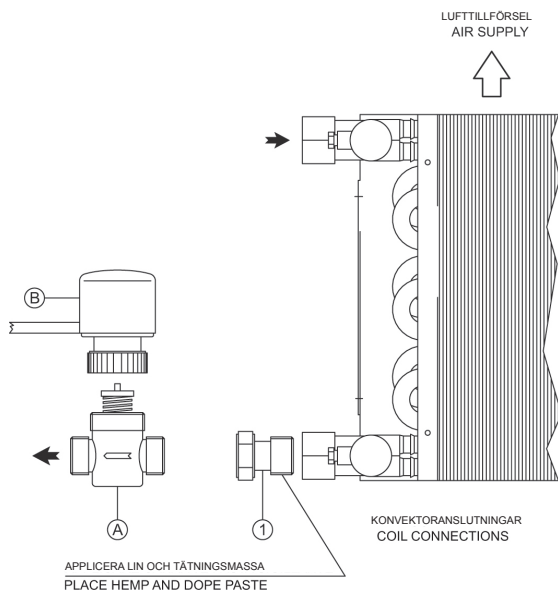
Sockelset av värmestål ABS-plast h=100mm

## VA2 + R2V 1/2"

Artikelnr 7207415

**R2V** - Anslutningssats för 2-vägsventil.

**VA2** - 2-vägs ON-OFF 1/2" reglerventil komplett med ställdon (V230).

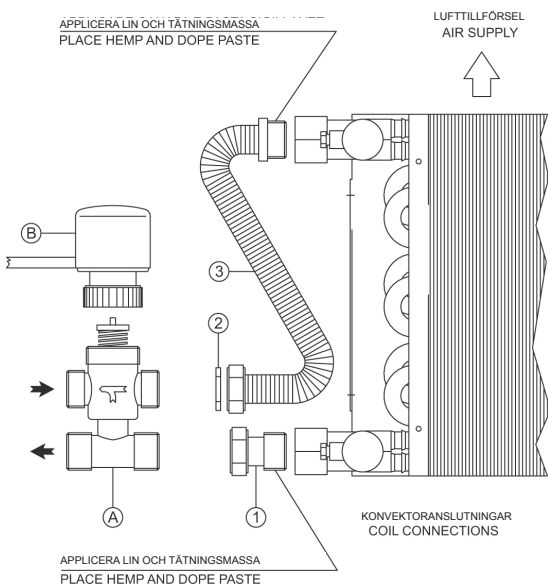


## VA3 + T3V 1/2"

Artikelnr 7207418

**R3V** - Anslutningssats för 3-vägsventil.

**VA3** - 3-vägs ON-OFF 1/2" reglerventil komplett med ställdon (V230).

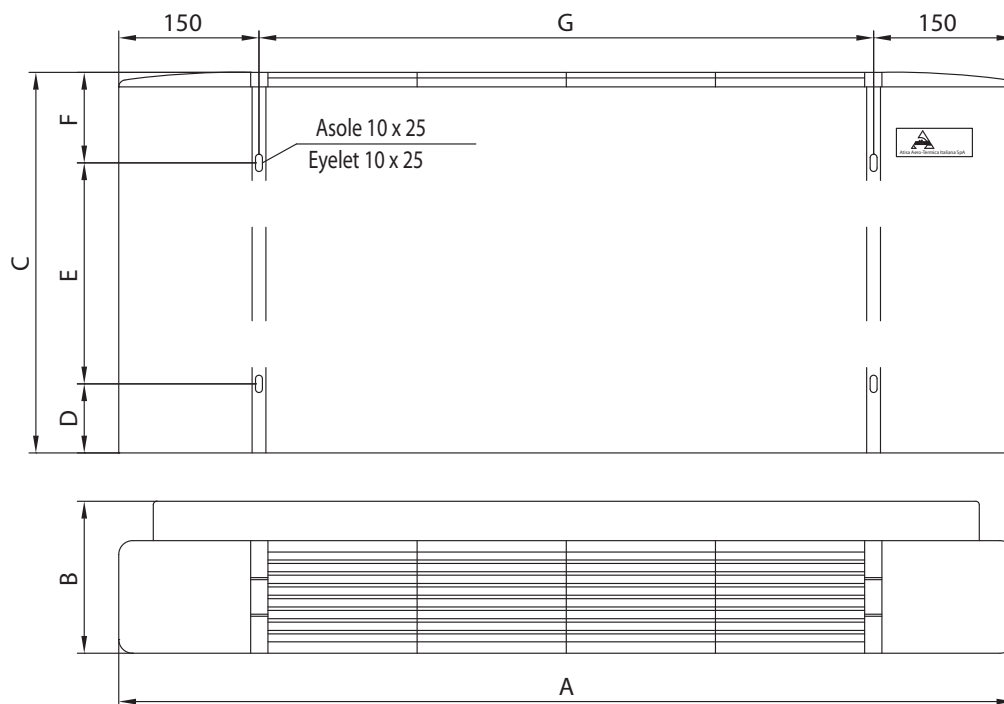


## BS - Droplåt

Artikelnr 7207419

Extra droplåt för ventiler.

## Dimensioner



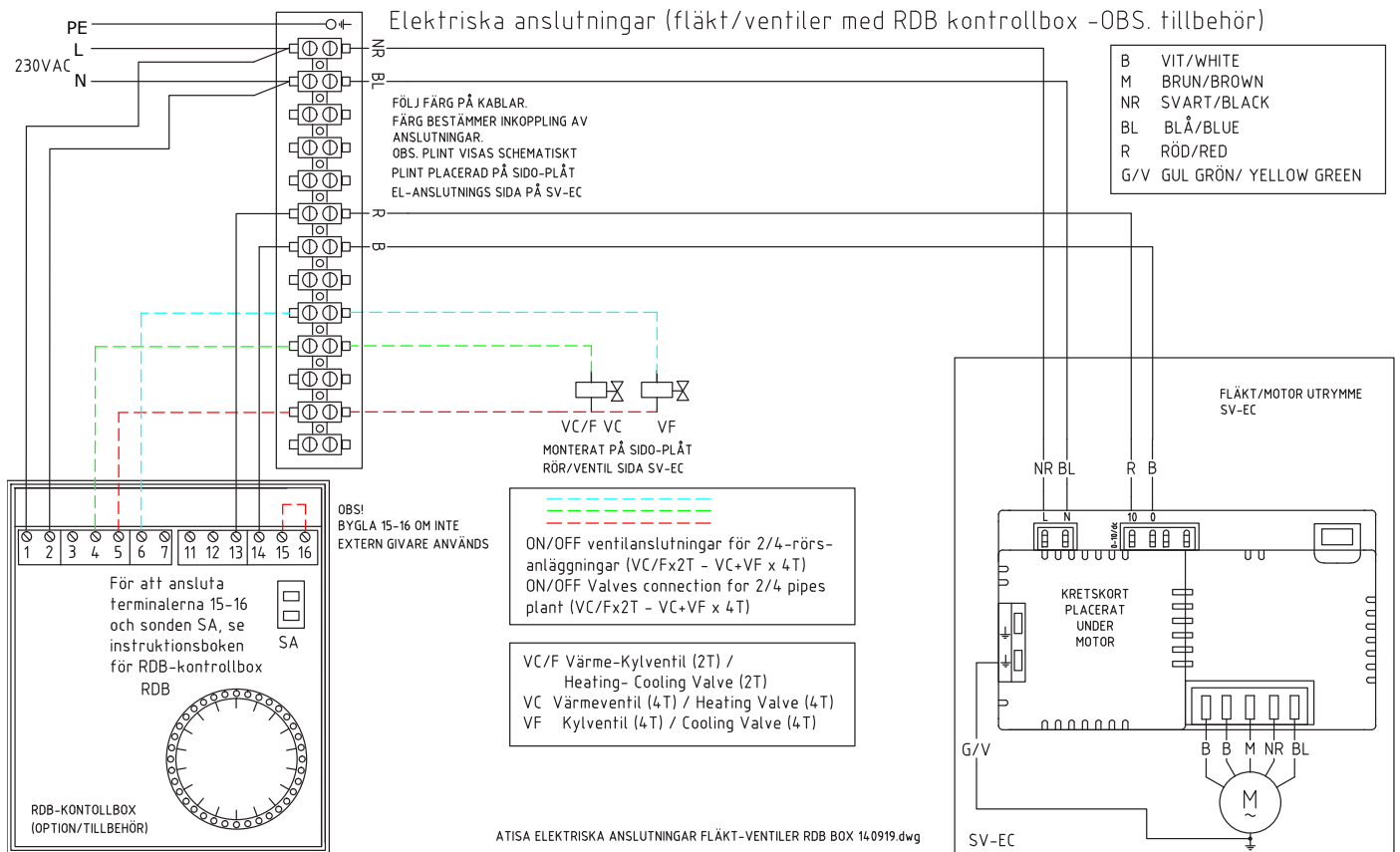
MODELLER		SV-EC 13	SV-EC 23	SV-EC 33	SV-EC 53
A	mm	800	1020	1240	1460
B		225	225	225	255
C		540	540	540	580
D		56	56	56	68
E		344	344	344	355
F		140	140	140	157
G		500	720	940	1160
FILTER		207x438	207x658	207x878	235x1098
Artikelnummer		7207380	7207381	7207382	7207383

## Vändbart vattenbatteri

Ger möjlighet till vattenanslutning från vänster och höger sida



# Elektroniska anslutningar fläkt/ventiler med RDB kontrollbox



ATISA ELEKTRISKA ANSLUTNINGAR FLÄKT-VENTILER RDB BOX 14.0919.dwg

## Egna noteringar

\* För Atisas hela sortiment av SV-EC och tillbehör se, PB255:1311 Atisa SV-EC.

PB253:1409

---

**Ahlsell Sverige AB**

**Ref**

Liljeholmsvägen 30  
117 98 Stockholm  
Huvudväxel: 0771-775 000  
Fax: 08-685 62 20  
E-post: [ahlsell.kyl@ahlsell.se](mailto:ahlsell.kyl@ahlsell.se)  
Hemsida: [www.ahlsell.se](http://www.ahlsell.se)

Regionskontor:  
Sundsvall 060-67 13 30  
Stockholm 0771-385 385  
Norrköping 0771-385 385  
Göteborg 031-83 62 40  
Malmö 040-39 49 90

**ahlsell Ref**  
one step ahead