

# Bruksanvisning AKO D-146xx-serien termostat



**AKO-D1460x**  
**AKO-D1463x**

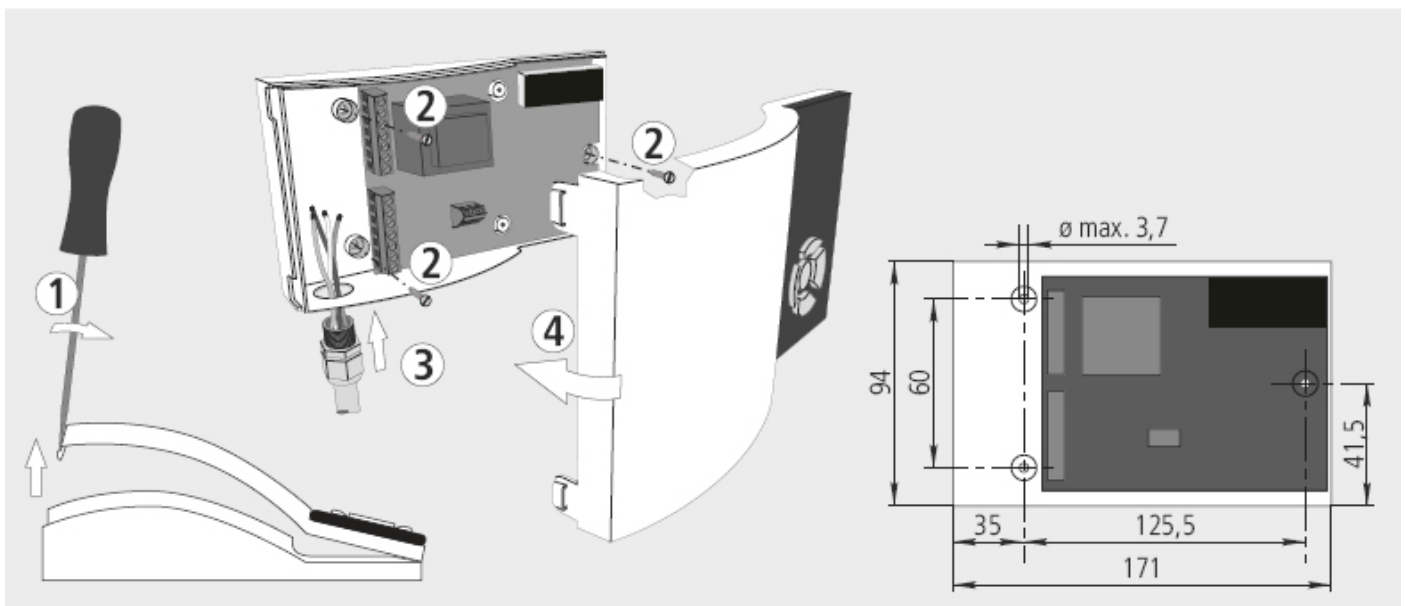
**AKO-D1461x**  
**AKO-D1464x**

**AKO-D1462x**  
**AKO-D146xx-C**

## 1 - Varningar

- Användande av termostaten utan hänsyn till tillverkarens instruktioner kan inverka menligt på utrustningens säkerhet.
- För att enheten skall fungera korrekt bör endast givare från AKO användas.
- Enheten bör installeras där den är skyddad från vatten, vibrationer och korrosiva gaser och där omgivningstemperaturen inte överstiger de värden som anges i "Tekniska data".
- För att få korrekta mätvärden bör givaren användas i en miljö utan värmeinfluser förutom de som skall mätas eller styras.
- Strömförsörjningen skall vara utrustad med en brytare på minst 2A, 230V som monteras i närheten av utrustningen.
- Strömförsörjningens kabel skall vara av typ H05VV-F eller H05V-K.
- Tvärsnittsarean beror på lokala bestämmelser men skall aldrig understiga 1mm<sup>2</sup>.
- Anslutningskablarna för reläanslutning skall vara 2,5 mm<sup>2</sup>.
- Om NTC-givarens kabel måste förlängas är maxavvikelsen i dessa fall 0.25°C mellan -40°C och +20°C. (Maxlängd 1000m med en minsta tvärsnittsarea på 0.5m<sup>2</sup>). Vi rekommenderar användning av kabeln AKO-15586.
- NOTERA: Denna utrustning är inte kompatibel med AKO-14917 (extern kommunikationsmodul) och AKO 14918 (programmeringsnyckel)

## 2 - Installation



### 3 - Drift

**Display**

**Knappsats**

ECO-läge PÅ

Program-läge

Standby-läge PÅ

Snabbfrys-läge PÅ

KYL-relä PÅ<sup>1</sup>

FLÅKT-relä PÅ

DEFROSTER-relä PÅ

BELYSNING PÅ

RES-relä PÅ<sup>2</sup>

AUX-relä PÅ

<sup>1</sup>:För AKO-D1461x / D1462x, om P0=0  
<sup>2</sup>:För AKO-D1461x / D1462x, om P0=1

Tryck på denna knapp i 5 sekunder för att ställa in börvärdet (SP). (Ej tillgängligt på termometrar)  
Tryck på denna knapp i 10 sekunder för att komma till programmeringsmenyn.  
I programmeringsmenyn används den för att gå till visad nivå eller för att spara det nya värdet vid inställning av parametrar.

Tryck på denna knapp i 5 sekunder för att starta eller stoppa avfrostning. (Ej tillgängligt på termometrar)  
I programmeringsmenyn används denna knapp för att bläddra igenom de olika nivåerna eller för att ändra ett värde vid inställning av parametrar.

Tryck på denna knapp i 5 sekunder för att starta eller stoppa Snabbfrys-läget. (Funktionen tillgänglig på vissa modeller).  
I programmeringsmenyn används denna knapp för att bläddra igenom de olika nivåerna eller för att ändra ett värde vid inställning av parametrar.

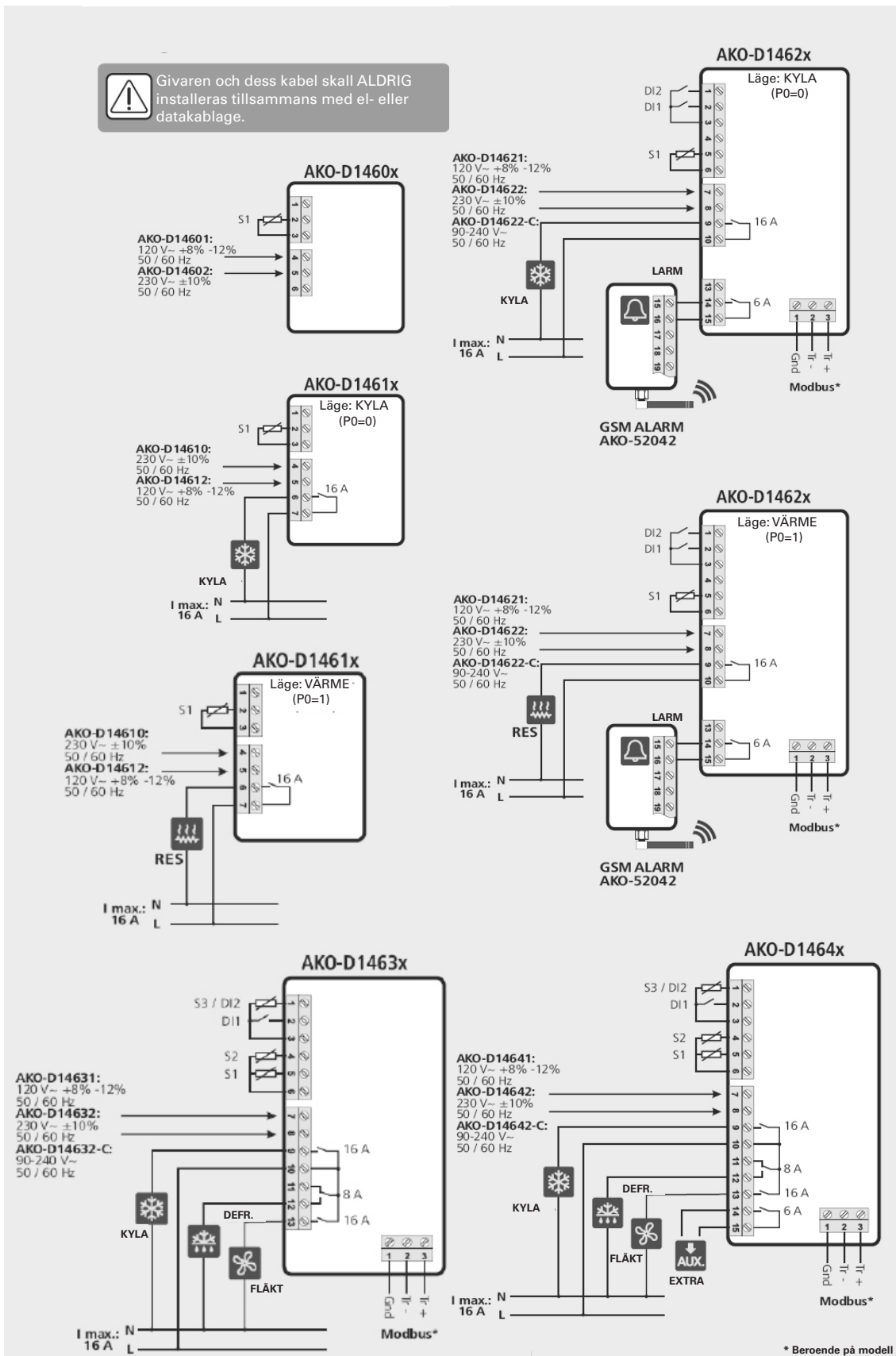
Tryck på denna knapp i 5 sekunder för att aktivera Standby-läget, tryck på den i 2 sekunder för att återgå till normalt läge. I Standby-läge gör utrustningen ingenting och endast symbolen visas i displayen.  
I programmeringsmenyn används denna knapp för att gå till visad nivå.

Tryck på denna knapp i 1 sekund för att aktivera eller avaktivera kylrumsbelysningen (om P6=3). Denna funktion är även aktiv i Standby-läge. (Funktionen tillgänglig på vissa modeller).  
I programmeringsmenyn används denna knapp för att hoppa ur programmeringen av aktuell parameter utan att spara parametern, för att gå till föregående nivå eller för att avsluta programmeringen.

# 4 - Kablage



Givaren och dess kabel skall ALDRIG installeras tillsammans med el- eller datakablage.



Extrarelä.  
 Funktion enligt parameter P6

S1: Givare 1, Temperatur i rum eller kabinet.  
 S2: Givare 2, avfrostning.  
 S3: Givare 3, produkttemperatur / 2:a defroster  
 DI1/DI2: Digital Insignal 1 / Digital Insignal 2.

\* Beroende på modell

## 5 - Uppstart

### AKO-D1461x / AKO-D1462x

Vid uppstart startar enheten i guideläge (INI / 1 blinkar), tryck på ▲ eller ▼ för att välja lämpligt program och tryck sedan på SET.

1: Kyla 2: AC 3: Värme

Guiden konfigurerar parametrarna för valt program (se tabell).

	GUIDE			
	SP	d0	d1	P0
Inl=1: Kyla	0	6	20	0
Inl=2: AC	21	0	0	0
Inl=3: Värme	37	-	-	1

### AKO-D1463x / AKO-D1464x

Vid uppstart startar enheten i guideläge (INI / 1 blinkar), tryck på ▲ eller ▼ för att välja lämpligt program och tryck sedan på SET.

1: Kylning 2: Fryst 3: Frukt och grönsaker  
4: Färsk fisk 5: Läskedrycker 6: Flaskställ 7: AC

Guiden konfigurerar parametrarna för valt program (se tabell).

	GUIDE				
	SP	d0	d1	F0	F3
Inl=1: Kyla	2	4	20	8	1
Inl=2: Frys	-18	4	20	0	0
Inl=3: Värme	10	4	20	30	1
Inl=4: Färsk fisk	0	4	20	8	1
Inl=5: Läskedrycker	3	24	20	8	1
Inl=6: Flaskställ	12	24	20	30	1
Inl=7: AC	21	96	0	99	1

**WARNING:** Standardparametrarna för varje program har bestämts för att täcka de vanligaste behoven.  
Kontrollera att dessa parametrar är lämpliga för er installation.

## 6 - Programmering

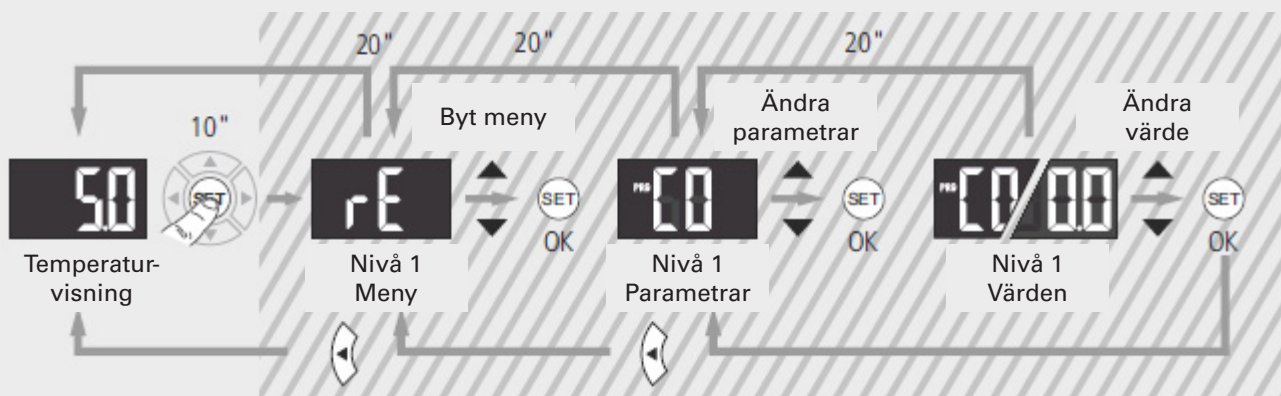
Visa/ändra börvärde, gå in i programmeringsläge



Programmeringsmeny (parametrar)

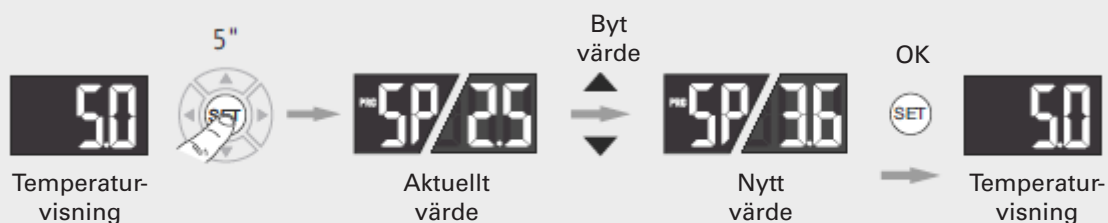
Om ingen tangent tryckts ned inom 20 sekunder återgår anläggningen till föregående nivå.

Om du är på nivå 3 kommer ändringarna inte att sparas.



Gå upp en nivå utan att spara ändringar.

Ändra börvärde



## Tabell över parametrar och meddelanden

Def. kolumnen visar fabriksinställningar. Parametrar med en \* är ändringsbara parametrar beroende på vald Guide (se Uppstart). Om inget annat anges är temperaturerna uttryckta i °C.

AKO-D1460X  
AKO-D1461X  
AKO-D1462X  
AKO-D1463X  
AKO-D1464X

		STYRNING									
		Beskrivning	Värde	Min	Def.	Max					
SP	Temperaturjustering (Börvärde) (begränsningar beroende på givartyp)	Med NTP	(°C / °F)	-50.0	*	99.0	•	•	•	•	•
		Med PTC			-	150				•	•
C0	Kalibreringsgivare 1 (Offset)		(°C / °F)	-20.0	0	20.0	•	•	•	•	•
C1	Differential Givare 1 (Hysteres)		(°C / °F)	0.1	2.0	20.0	•	•	•	•	
C2	Övre gräns för börvärde (kan ej ställas in högre än detta värde)	Med PTC	(°C / °F)	C3	99.0	99.0	•	•	•	•	
		Med PTC			-	150				•	•
C3	Nedre gräns för börvärde (kan ej ställas in lägre än detta värde)		(°C / °F)	-50.0	50.0	C2	•	•	•	•	
C4	Typ av fördröjning för kompressorskydd: 0=OFF/ON (sedan senaste fränkoppling) 1=OFF-ON/ON-OFF (sedan senaste avstängning / uppstart)			0	0	1	•	•	•	•	
C5	Fördröjningstid för skydd (värdet för valet i parameter C4)		(min.)	0	0	120	•	•	•	•	
C6	Status för COOL-reläet vid givarfel 0=OFF, 1=ON, 2=Medelvärde baserat på 24 tim. innan givarfel			0	2	2				•	•
	Status för COOL-reläet vid givarfel 0=OFF, 1=ON, 2=Medelvärde baserat på 24 tim. innan givarfel 3=ON-OFF som programmerat i C7 och C8			0	2	3	•	•			
C7	Tidsrelä ON om givarfel (Om C7=0 och C8≠0 är reläet alltid OFF)		(min.)	0	10	120	•	•			
C8	Tidsrelä OFF om fel på givare 1 (Om C8=0 och C7≠0 är reläet alltid ON)		(min.)	0	5	120	•	•			
C9	Maxtid för snabbfrysning (0=OFF)		(t.)	0	24	48	•	•			
C10	Ändra börvärde (SP) i snabbfrysning, när värdet (SP+C10) uppnås återgår det till normal. (SP+C10 ≥ C3) (0=OFF)		(°C / °F)	0	-50.0	C3-SP	•	•			
C11	Längd för inaktivitet på den digitala ingången för att aktivera ECO-läge (Endast om P10 eller P11=1) (0=OFF)		(t.)	0	2	24	•	•			
C12	Ändra börvärde (SP) i ECO-läge (SP+C12 ≤ C2) (0=OFF)		(°C / °F)	0	2	C2-SP	•	•			
EP	Återgå till nivå 1						•	•	•	•	•

AKO-D1460X  
AKO-D1461X  
AKO-D1462X  
AKO-D1463X  
AKO-D1464X

		DEFROSTER (Om P0=0)									
		Beskrivning	Värde	Min	Def.	Max					
dEF	d0	Avfrostningsfrekvens (Tiden mellan två avfrostningsstarter)	(t.)	0	*	96	•	•	•	•	•
	d1	Maxlängd avfrostning (0=Avfrostning avaktiverad)	(min.)	0	*	255	•	•	•	•	•
	d2	Typ av meddelande under avfrostning: 0=Aktuell temperatur 1=Temp. Vid avfrostningsstart, 2=Visa dEF meddelande		0	2	2	•	•	•	•	•
	d3	Max. tidslängd för meddelande (tiden läggs till i slutet av avfrostningen)	(min.)	0	5	255	•	•	•	•	•
	d4	Sluttemp. Avfrostning (givare 2) (Om P4≠1)	(°C / °F)	-50.0	8.0	99.0	•	•			
	d5	Avfrostning vid uppstart: 0=NEJ, 1=JA, Första avfrostning enligt d6		0	0	1	•	•			
	d6	Fördröjning avfrostning vid uppstart	(min.)	0	0	255	•	•			
	d7	Avfrostningstyp: 0=Resistorer, 1=Inverterad cykel		0	0	1	•	•			
	d8	Beräknad tid mellan avfrostningsperioder: 0=Total aktuell tid, 1=Summan av tiderna som kompressorn är igång		0	0	1	•	•			
	d9	Droptid vid avfrostningsslut (kompressor och fläktar AV) (om P4≠1)	(min.)	0	1	255	•	•			
EP	Återgå till nivå 1					•	•	•	•	•	

		FLÄKTSTYRNING (Förångare)									
		Beskrivning	Värde	Min	Def.	Max					
FAn	F0	Temperatur för fläktavstängning enligt givare 2 (om P4≠1)	(°C / °F)	-50.0	*	99.0	•	•			
	F1	Differential givare 2 (om P4≠1)	(°C / °F)	0.1	2.0	20.0	•	•			
	F2	Stoppa fläktar när kompressor stoppas 0=NEJ, 1=JA		0	1	1	•	•			
	F3	Fläktstatus under avfrostning: 0=OFF, 1=ON		0	*	1	•	•			
	F4	Uppstartsfördröjning efter avfrostning (om F3=0) Fungerar endast om den är högre än d9	(min.)	0	3	99	•	•			
	F5	Stoppa fläktar vid dörröppning 0=NEJ, 1=JA (Kräver en digital ingång konfigurerad som port P10 eller P11=1)		0	0	1	•	•			
EP	Återgå till nivå 1					•	•	•	•	•	

AKO-D1460X  
AKO-D1461X  
AKO-D1462X  
AKO-D1463X  
AKO-D1464X



AKO-D1460X  
AKO-D1461X  
AKO-D1462X  
AKO-D1463X  
AKO-D1464X

Nivå 1

Nivå 2

## Larmstyrning

	Beskrivning	Värde	Min	Def.	Max				
A0	Konfiguration av temperaturlarm: 0=Relativt till SP, 1=Absolut		0	0	1	•	•	•	
A1	Max. larm givare 1 (måste vara högre än SP)	Med NTP	(°C / °F)	A2	99.0	99.0	•	•	•
		Med PTC			-	150			
A2	Min. larm givare 1 (måste vara lägre än SP)	(°C / °F)	-50.0	-50.0	A1			•	
A3	Fördröjning temperaturlarm under uppstart	(min.)	0	0	120	•	•	•	
A4	Fördröjning temperaturlarm efter avslutad avfrostning	(min.)	0	0	99	•	•	•	
A5	Fördröjning temperaturlarm efter uppnått värde A1 eller A2	(min.)	0	30	99	•	•	•	
A6	Fördröjning Externt larm / Allvarligt externt larm vid mottagning av digital insignal (P10 eller P11=2 eller 3)	(min.)	0	0	120	•	•	•	
A7	Avaktivering av Fördröjning Externt larm / Allvarligt externt larm när digital insignal försvinner (P10 eller P11=2 eller 3)	(min.)	0	0	120	•	•	•	
A8	Visa varning om avfrostning avslutas via timeout 0=NEJ, 1=JA		0	0	1	•	•		
A9	Polaritet Larmrelä: 0=Relä PÅ vid larm (OFF inget larm), 1=Relä AV vid larm (PÅ inget larm)		0	0	1	•		•	
A10	Differential Temperaturlarm (A1 och A2)	(°C / °F)	0.1	1.0	20	•	•	•	
A12	Fördröjning av temperaturlarm vid dörröppning om P10 eller P11=1)	(min.)	0	2	120	•	•	•	
EP	Återgå till nivå 1					•	•	•	

AL

AKO-D1460X  
AKO-D1461X  
AKO-D1462X  
AKO-D1463X  
AKO-D1464X

Nivå 1

Nivå 2

## ALLMÄN STATUS

	Beskrivning	Värde	Min	Def.	Max					
P0	Typ av drift: 0=Direkt, Kyla, 1=Inverterad, Värme		0	*	1					
P1	Fördröjning av alla funktioner vid spänningssättning	(min.)	0	0	255					
P2	Behörighetskodsfunktioner (lösenord) 0=Ej aktivt, 1=Spärra åtkomst till parametrar, 2=Lås knappsets		0	0	2					
P4	Val av ingångstyp: 1=1 givare (S1+DI1+DI2), 2=2 givare (S1+S2+DI1+DI2) 3=3 givare (S1+S2+S3+DI1), 4=2 givare (S1+S3+DI1)		1	1	4					
P5	MODBUS adress (Endast AKO-D146xx-C)		1	1	255					
P6	Konfiguration av AUX-relä: 1=Avfrostning/2:a avfrostning, 2=Larm 3=Belysning, 4=Pump down, 5=Huvudavfrostning		1	1	5					
P7	Typ av temperaturvisning: 0=Allt i °C, 1=En decimal i °C 2=Allt i °F, 3=En decimal i °F		0	1	3					
P8	Visning av givare (enligt P4) 0=Visa alla givare i följd, 1=Givare 1, 2=Givare 2, 3=Givare 3		0	1	3					
P9	Val av givartyp: 0=NTC, 1=PTC		0	0	1					
P10	Konfiguration av digital insignal 1 (DI1) 0=OFF, 1=Dörrkontakt 2=Externt larm 3=Allvarligt externt larm 4=Slavavfrostning 5=Aktivera ECO-läge via knapptryck 6=Aktivera Snabbfrysning 7=Lågtryckspressostat * 8=Fjärravfrostning 9=Aktivera ECO-läge via brytare		0	0	3					
			0	0	9					
P11	Konfiguration av digital insignal 2 (DI2) 0=OFF, 1=Dörrkontakt 2=Externt larm 3=Allvarligt externt larm 4=Slavavfrostning 5=Aktivera ECO-läge via knapptryck 6=Aktivera Snabbfrysning 7=Lågtryckspressostat * 8=Fjärravfrostning 9=Aktivera ECO-läge via brytare		0	0	3					
			0	0	9					
P12	Polaritet för digital ingång 1: 0=Aktiverad vid stängd kontakt 1=Aktiverad vid öppen kontakt		0	0	1					
P13	Polaritet för digital ingång 2: 0=Aktiverad vid stängd kontakt 1=Aktiverad vid öppen kontakt		0	0	1					
P14	Maximal uppstarttid efter Pump down	(sek.)	0	0	120					
P15	Maximal Pump down-tid	(min.)	0	0	15					
P22	Timer för kylrumsbelysning	(min.)	0	0	999					
EP	Återgå till nivå 1									

\*Endast tillgängligt på AKO-D1464x / D-1464x-C.

P10/P11: Tillgängliga alternativ beroende på modell.

AKO-D1460X  
AKO-D1461X  
AKO-D1462X  
AKO-D1463X  
AKO-D1464X

Nivå 1

Nivå 2

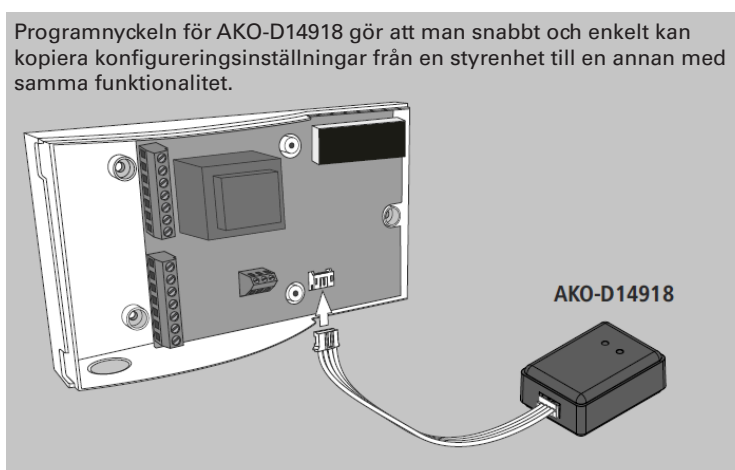
## ÅTKOMST OCH INFORMATIONSTYRNING

	Beskrivning	Värde	Min	Def.	Max						
tid	L5	Behörighetskod (Lösenord)		0	-	99	•	•	•	•	•
	PU	Programversion (Information)			-		•	•	•	•	•
	Pr	Programrevision (Information)					•	•	•	•	•
	EP	Återgå till nivå 1					•	•	•	•	•
EP	Gå ur programmeringsläge						•	•	•	•	•

## MEDDELANDEN

L5	Begäran av behörighetskod (Lösenord)	D	-
dEF	Visar att avfrostning är kommande. (Endast om d2=2)	D	-
E1/E2/E3	Fel på givare 1/2/3 (öppen krets, korsning eller temperatur utanför givargränser)	D	A
InI	Inställningsguide (Se avsnittet "Uppstart")	D	-
AH	Blinkande: Max. temperatur-larm på givare 1 (A1)	D	A
AL	Blinkande: Min. temperatur-larm på givare 1 (A2)	D	A
AE	Externt larm aktiverat (endast om P10 eller P11=2)	D	A
AES	Allvarligt externt larm aktiverat (endast om P10 eller P11=3)	D	A
Adt	Timeout-larm avfrostning (endast om P8=1)	D	-
PAb	Dörröppningslarm (Endast om P10 eller P11=1 och tid enligt A12)	D	-
Pd	Blinkande: Pump down-fel (Stopp)	D	-
LP	Blinkande: Pump down-fel (Uppstart)	D	-

**D:** Visar meddelande i displayen    **A:** Aktiverar larmreläet (om tillgängligt)



**Strömförsörjning**

AKO-D14602 / AKO-D14610 .....	230 V~ ±10 % 50/60 Hz 3.5 VA
AKO-D14622 / AKO-D14632 / AKO-D14642 .....	230 V~ ±10 % 50/60 Hz 3.75 VA
AKO-D14601 / AKO-D14612 / AKO-D14621 / AKO-D14631 / AKO-D14641 .....	120 V~ +8 % - 12 % 50/60 Hz 4 VA
AKO-D14622-C / AKO-D14632-C / AKO-D14642-C .....	90-240 V~ 50/60 Hz 7 VA
Max. spänning SELV-kretsar.....	20V

**Ingångar**

AKO-D1460x / AKO-D1461x .....	1 ingång NTC/PTC
AKO-D1462x .....	1 ingång NTC/PTC + 2 digitised inputs
AKO-D1463x / AKO-D1464x (I enlighet med P4) .....	2 ingångar NTC + 2 digitala ingångar
.....	3 ingångar NTC + 1 digitala ingångar
Relä COOL 16 A .....	(EN60730-1: 12(10) A 250 V~)
Relä DEF 8 A .....	(EN60730-1: 8(4) A 250 V~)
Relä FAN 16 A .....	(EN60730-1: 12(10) A 250 V~)
Relä AUX 6 A .....	(EN60730-1: 5(4) A 250 V~)
Relä ALARM 6 A (AKO-D1462x).....	(EN60730-1: 5(4) A 250 V~)
Antal reläomkopplingar .....	EN60730-1: 100.000 omkopplingar
Givartyp .....	NTC AKO-149xx / PTC AKO-1558xx
Mätområde NTC .....	-50,0 °C till +99,9 °C (-58,0 °F till 210 °F)
PTC .....	-50,0 °C till +150 °C (-58,0 °F till 302 °F)
Upplösning -50 till 100 °C .....	0,1 °C
Upplösning > 100 °C .....	1 °C
Driftmiljö .....	-10 till 50 °C, luftfuktighet <90 %
Lagringsmiljö .....	-30 till 70 °C, luftfuktighet <90 %
Skyddsklass .....	IP40
Montage .....	Väggmontering, kan monteras i infällt hölje
Mått .....	171 x 94 x42 mm
Anslutningar .....	Skruvplintar för kablar upp till 2.5 mm <sup>2</sup>
Märkspulsspänning .....	2500 V

Styrdon: Kan monteras överallt, automatisk driftfunktion typ 1.B för användning i rena miljöer, Klass A mjukvara och kontinuerlig drift. Föroreningsklass 2s/UNE-EN 60730-1.  
Dubbel isolering mellan strömförsörjning, sekundärkrets och reläutgång.

**Temperaturer vid trycktest**

Åtkomliga delar .....	75 °C
Delar med aktiva element .....	125 °C

**Spänning och ström enligt EMC-test**

AKO-D14602 / D14610 / D14632 / D14622 / D14622-C / D14632 / D14642 / D14632-C / D14642-C .....	207 V, 17 mA
AKO-D14601 / AKO-D14612 / AKO-D14621 / D14631 / D14341 .....	105 V, 36 mA
Strömstyrka vid radiostörningstest .....	270 mA



Ahlsell Sverige AB  
Rosterigränd 12  
117 98 Stockholm  
Sweden

Telefon: +46 (0)8 685 70 00  
Fax: +46 (0)8 685 70 96  
Email: [kcc@ahlsell.se](mailto:kcc@ahlsell.se)  
Web: [www.ahlsell.se](http://www.ahlsell.se)

---