

iCOOL Luftkylda
kylaggregat

iCOOL Condensing Units

Teknisk brochyr

Technical Brochure



Innehåll / Contents

Innehåll

1. Allmän information / General Information	3
2. Nomenklatur /Type code description	3
3. Enhets specifikationer / Units specification	4
3.1. Komponenter / Components	4
4. Teknisk data/ Technical data	5
5. Kapacitets tabeller / Capacity tables	6
6. Ritningar / Units drawings	14
6.1. iCOOL 4.5 MHP.....	14
6.2. iCOOL 10 MHP	15
6.3. iCOOL 10 MP, 15 MHP	16
6.4. iCOOL 17D MHP, 21D MHP,.....	17
6.5. iCOOL 17D MP, 26D MHP, 29D MHP	18
7. Flödesschema / Schematic diagrams	19
7.1. iCOOL 4.5 MHP	19
7.2. iCOOL 10 MHP	19
7.3. iCOOL 10 MP	20
7.4. iCOOL 17D MHP, 21D MHP	20
7.5. iCOOL 17D MP	21
7.6. iCOOL 26D MHP, 29D MHP	21

1. Allmän information / General Information

- iCOOL kylaggregat är konstruerade för automatisk drift i kylrum, frysrums, kylskåp och annan utrustning, vars driftsparametrar uppfyller kraven på enhetens egenskaper.
- Aggregaten är konstruerade för att användas med HFC-köldmedium. Köldmedier tillåtna för specifika enheter anges i tabellen nedan. Fyllning eller påfyllning av dessa enheter med någon annan typ av köldmedium kan orsaka skador. Enheterna får inte installeras under förhållanden som överstiger deras arbetsparametrar. Att göra detta kan skada enheten och upphäva garantin.
- Refrigeration iCOOL condensing units are designed for automatic operation in refrigerated storage rooms, refrigeration cabinets, liquid coolers and other equipment the operating parameters of which meet the requirements of unit's characteristics.
- Condensing units are designed to be used with HFC refrigerants. Refrigerants allowed for specific units are listed in table below. Filling or refilling these units with any other refrigerant type can cause damage. The units must not operate in conditions exceeding their working parameters. Doing otherwise can cause damage to the unit and will void the warranty.

Tabell med tillåtna köldmedier / Table of permitted refrigerants:

	iCOOL 4.5 MHP	iCOOL 10 MHP	iCOOL 15 MHP	iCOOL 17D MHP	iCOOL 21D MHP	iCOOL 26D MHP	iCOOL 29D MHP	iCOOL 10 MP	iCOOL 17D MP
R404A	✓	✓	✓	✓	✓	✓	✓	✓	✓
R448A	✓	✓	✓	✓	✓	✓	✓	✓	✓
R449A	✓	✓	✓	✓	✓	✓	✓	✓	✓
R134a	✓	✓	✓	✓	✓	✓	✓		
R513A	✓	✓		✓	✓				

2. Nomenklatur /Type code description

iCOOL
Kondensoraggregat utrustad med frekvensstyrd kompressor / condensing unit in housing equipped with an inverter compressor

17D
• Ungefärlig kylkapacitet, kW / approximated cooling capacity, kW • Dubbla kompressorer / Dual compressor

MHP
• MP – medium temp. / medium temperature • MHP – hög temp. / high temperature

3. Enhets specifikationer / *Units specification*

3.1. Komponenter / *Components*

- Bristol eller Panasonic hermetiska inverter kompressor eller tandem av Panasonic kompressorer (inverter + fast hastighet) med vevhusvärmare
- Luftkyld kondensator
- EC-fläktar med hastighetsregulator
- Vätskeavskiljare på sugledningen
- Avstängningsventil på sugledning
- Isolering på sugledning
- Oljeavskiljare och backventil för varje kompressor
- Köldmedietank med avstängningsventil på uttaget
- Säkerhetsventil
- Vätskeledning: Filtertorkare, Synglas med fuktindikator, Avstängningsventil
- Serviceventiler
- HP / LP tryckbrytare med automatisk återställning – kompressorskydd
- LP tryckbrytare - säkerhetsläge för drift (tillval),
- Frekvensomformare- kontroll av kompressorns prestanda,
- Ljudisolerade höljen
- Bristol or Panasonic hermetic inverter compressor or tandem of Panasonic compressors (inverter+fixed speed) with crankcase heater
- air-cooled condenser
- EC fans with speed regulator
- suction accumulator on suction line
- shut-off valve on suction line
- insulation on suction pipeline
- oil separator and check valve for each compressor
- liquid receiver with shut-off valve on the outlet
- safety valve
- liquid line: filter drier, sight glass with moisture indicator, shut-off valve
- service valves
- MHP/LP pressure switch with auto reset – compressor protection
- LP pressure switch – safety mode of operation (optional),
- inverter – control of compressor's performance,
- soundproof housing



4. Teknisk data/ Technical data

Aggregat / Type CU Ahsell Artikelnummer				iCOOL 4.5 MHP 7161150	iCOOL 10 MHP 7161151	iCOOL 15 MHP 7161152	iCOOL 17D MHP 7161153	iCOOL 21D MHP 7161154	iCOOL 26D MHP 7161155	iCOOL 29D MHP 7161156	iCOOL 10 MP 7161157	iCOOL 17D MP 7161158
Dimensioner / Dimensions	Längd / Length	A	[mm]	1116	1289	1322	1521	1521	1528	1528	1322	1528
	Höjd / Height	B	[mm]	559	963	1493	1493	1493	1488	1488	1493	1488
	Bredd / Width	C	[mm]	467	439	475	475	475	879	879	475	879
Bruttovikt / Weight gross			[kg]	118	176	256	310	311	400	430	286	460
Kondensor / Condenser	N° x f		[mm]	1x450	1x630	2x630	2x630	2x630	2x630	2x630	2x630	2x630
	Luftflöde / Air flow		[m³/h]	3850	6150	11150	11150	11150	12600	12600	11150	12600
	Matning fläkt(ar) / Fan supply		[V/ph/Hz]	200-240/1/50	200-277/1/50	200-277/1/50	200-277/1/50	200-277/1/50	200-277/1/50	200-277/1/50	200-277/1/50	200-277/1/50
	Effekt fläkt(ar) / Fan power consumption		[W]	170	230	2x230	2x230	2x230	2x230	2x230	2x230	2x230
	Märkström / Rated current		[A]	1,4	1,2	2x1,2	2x1,2	2x1,2	2x1,2	2x1,2	2x1,2	2x1,2
Kompressor / Compressor	Modell / Model			V80J303MB2A	C-SBS180H00B	C-SBVN373LOB	C-SBS180H00B/ C-SBN303H8G	C-SBS180H00B / C- SBN453H8G	C-SBVN373LOB / C- SBN453H8G	C-SBVN373LOB / C-SCN603H8T	C-SCVN603LOJ	C-SCVN603LOJ / C-SCN603L8H
	Displacement / Displacement		[m³/h]	2,9-11,6	5,8-17,4	7,7-24,6	5,8-17,4/11,6	5,8-17,4/ 17,4	7,7-24,6/ 17,4	7,7-24,6/ 23,8	10,0-37,6	10,0-37,6/23,8
	Spänning / Voltage		[V/ph/Hz]	Inv./40-160	Inv./30-90	Inv./20-80	Inv./30-90 400/3/50	Inv./30-90, 400/3/50	Inv./20-80 400/3/50	Inv./20-80 400/3/50	Inv./20-75	Inv./20-75 400/3/50
	Ström / Current	MCC	[A]	12,9	16	17,5	16/11,1	16/13,8	17,5/13,8	17,5/17,3	24,6	24,6/17,3
		LRA	[A]	24	-	-	- / 48	- / 66	- / 66	- / 80	-	- / 80
	Oljetyp / Oil type			Polyolester 32BCE	FV68S	FV32S	FV68S	FV68S	FV32S	FV32S	FV32S	FV32S
	Oljemängd / Oil charge		[dm³]	1,2	2	2	2/1,7	2,0/1,7	2,0/1,7	2 / 2,8	2	2x2,5
	Oljevärmare / Heater		[W]	40	70	90	2x70	2x70	2x90	70 / 90	2x90	2x90
Ljud @10 m / Volume @10 m			[dBa]	37	39,3	44	44	44	44	44	44	
Anslutningar / Connections	Sug / Suction		[mm]	22	22	28	28	28	35	35	28	35
	Vätska / Liquid		[mm]	10	12	16	16	16	22	22	16	22
Köldmedietank / liquid receiver			[dm³]	3,9	10	15	15	15	15	15	15	15
Matning aggregat/ CU Power supply	Spänning / Voltage		[V/ph/Hz]	380-415/ 3/50	380-415/ 3/50	380-415/ 3/50	380-415/ 3/50	380-415/ 3/50	380-415/ 3/50	380-415/ 3/50	380-415/ 3/50	380-415/ 3/50
	Rekomenderad area på kabel/ Recommended minimum cross section of power supply cables			5x4mm2	5x4mm2	5x4mm2	5x6mm2	5x6mm2	5x10mm2	5x10mm2	5x4mm2	5x10mm2
	Rekomenderad minsta avsäkring / Recommended minimum protection			C25	C32	C40	C40	C40	C50	C50	C32	C50

5. Kapacitets tabeller / Capacity tables

R404A		Kapacitet/capacity (underkyllning/subcooling: 3 K, överhettning/superheating: 10 K)*												
Model	Område /range	T ₀ , C	-15		-10		-5		0		5		10	
		T _{ot} , C	Q, W	Pe, W	Q, W	Pe, W	Q, W	Pe, W	Q, W	Pe, W	Q, W	Pe, W	Q, W	Pe, W
iCOOL 4.5 MHP	min	27	930	420	1230	470	1760	520	2280	570	2830	590	3370	540
		32	780	450	1150	510	1590	570	2090	630	2590	690	3050	640
		38	580	490	970	560	1400	630	1840	710	2250	790	2610	750
		43	-	-	830	600	1230	690	1600	770	1940	860	2210	840
	max	27	3570	1790	4640	2080	5740	2400	6850	2740	7960	3070	9090	3340
		32	3060	1820	4030	2120	5030	2460	6030	2820	7040	3160	8090	3420
		38	2450	1840	3320	2160	4190	2520	5070	2890	5960	3230	6920	3470
		43	1970	1850	2750	2170	3530	2540	4310	2910	5110	3240	5980	3460
iCOOL 10 MHP	min	27	4 243	2 777	5 188	2 738	6 331	2 705	7 703	2 678	9 329	2 658	11 232	2 644
		32	3 887	2 971	4 746	2 945	5 789	2 921	7 049	2 901	8 552	2 884	10 323	2 871
		38	-	-	4 250	3 227	5 180	3 217	6 311	3 207	7 672	3 196	9 289	3 186
		43	-	-	-	-	4 706	3 496	5 735	3 496	6 982	3 492	8 473	3 484
	max	27	9 471	5 393	11 226	5 547	13 275	5 682	15 659	5 810	18 404	5 943	21 528	6 094
		32	8 608	5 879	10 226	6 038	12 122	6 184	14 340	6 328	16 910	6 480	19 851	6 657
		38	7 627	6 548	9 091	6 716	10 812	6 875	12 835	7 036	15 195	7 212	17 911	7 416
		43	6 854	7 182	8 198	7 357	9 777	7 526	11 640	7 702	13 823	7 896	16 346	8 123
iCOOL 15 MHP	min	27	5 662	3 357	6 887	3 392	8 358	3 432	10 117	3 481	12 194	3 538	14 617	3 606
		32	4 999	3 675	6 086	3 710	7 404	3 751	8 994	3 799	10 895	3 857	13 138	3 927
		38	4 276	4 132	5 219	4 165	6 367	4 204	7 770	4 250	9 471	4 307	11 509	4 376
		43	-	-	4 574	4 608	5 598	4 643	6 858	4 686	8 404	4 740	10 283	4 806
	max	27	15 011	6 347	17 618	6 650	20 589	6 976	23 962	7 326	27 766	7 701	32 027	8 100
		32	13 440	6 911	15 777	7 204	18 458	7 519	21 531	7 857	25 038	8 218	29 019	8 604
		38	11 699	7 683	13 756	7 960	16 123	8 255	18 863	8 571	22 037	8 910	25 700	9 274
		43	10 374	8 412	12 237	8 670	14 377	8 943	16 869	9 236	19 789	9 552	23 213	9 893
iCOOL 17D MHP	min	27	2 581	3 034	3 302	2 889	4 212	2 778	5 347	2 701	6 735	2 655	8 407	2 637
		32	2 399	3 170	3 043	3 055	3 860	2 963	4 884	2 893	6 147	2 843	7 680	2 811
		38	-	-	2 754	3 273	3 467	3 208	4 366	3 151	5 487	3 102	6 860	3 057
		43	-	-	-	-	3 163	3 433	3 967	3 391	4 975	3 346	6 220	3 294
	max	27	16 177	8 553	19 170	8 791	22 641	9 029	26 652	9 281	31 245	9 562	36 442	9 891
		32	14 687	9 367	17 446	9 615	20 648	9 866	24 363	10 135	28 641	10 440	33 508	10 797
		38	12 981	10 494	15 486	10 752	18 385	11 018	21 759	11 306	25 664	11 635	30 135	12 021
		43	11 625	11 564	13 940	11 832	16 605	12 108	19 704	12 410	23 301	12 755	27 434	13 161
iCOOL 21D MHP	min	27	2 581	3 034	3 302	2 889	4 212	2 778	5 347	2 701	6 735	2 655	8 407	2 637
		32	2 399	3 170	3 043	3 055	3 860	2 963	4 884	2 893	6 147	2 843	7 680	2 811
		38	-	-	2 754	3 273	3 467	3 208	4 366	3 151	5 487	3 102	6 860	3 057
		43	-	-	-	-	3 163	3 433	3 967	3 391	4 975	3 346	6 220	3 294
	max	27	19 052	10 485	22 353	10 786	26 151	11 107	30 509	11 468	35 466	11 885	41 043	12 382
		32	17 122	11 532	20 167	11 843	23 684	12 180	27 743	12 561	32 388	13 006	37 643	13 535
		38	14 947	12 992	17 704	13 312	20 896	13 662	24 600	14 062	28 868	14 532	33 723	15 093
		43	13 252	14 390	15 784	14 714	18 714	15 071	22 124	15 481	26 067	15 966	30 567	16 544

R404A		Kapacitet/capacity (underkylning/subcooling: 3 K, överhettning/superheating: 10 K)*												
Model	Område /range	T ₀ , C	-15		-10		-5		0		5		10	
		T ₀₁ , C	Q, W	Pe, W	Q, W	Pe, W	Q, W	Pe, W	Q, W	Pe, W	Q, W	Pe, W	Q, W	Pe, W
iCOOL 26D MHP	min	27	5 830	3 209	7 120	3 234	8 681	3 262	10 558	3 295	12 791	3 334	15 410	3 381
		32	5 146	3 517	6 289	3 541	7 683	3 569	9 375	3 602	11 410	3 642	13 825	3 689
		38	4 403	3 962	5 390	3 984	6 601	4 010	8 088	4 041	9 901	4 078	12 084	4 124
		43	-	-	4 724	4 415	5 799	4 437	7 130	4 465	8 771	4 499	10 775	4 542
	Max	27	25 056	10 841	29 317	11 253	34 174	11 714	39 695	12 231	45 934	12 809	52 931	13 451
		32	22 394	11 928	26 262	12 331	30 696	12 782	35 780	13 289	41 582	13 856	48 159	14 489
		38	19 434	13 438	22 884	13 820	26 852	14 248	31 442	14 731	36 743	15 276	42 836	15 888
		43	17 170	14 879	20 321	15 237	23 942	15 637	28 153	16 092	33 063	16 608	38 776	17 195
iCOOL 29D MHP	min	27	5 830	3 209	7 120	3 234	8 681	3 262	10 558	3 295	12 791	3 334	15 410	3 381
		32	5 146	3 517	6 289	3 541	7 683	3 569	9 375	3 602	11 410	3 642	13 825	3 689
		38	4 403	3 962	5 390	3 984	6 601	4 010	8 088	4 041	9 901	4 078	12 084	4 124
		43	-	-	4 724	4 415	5 799	4 437	7 130	4 465	8 771	4 499	10 775	4 542
	max	27	27 594	12 716	32 251	13 216	37 527	13 778	43 508	14 415	50 258	15 138	57 829	15 959
		32	24 776	13 827	29 040	14 334	33 887	14 901	39 419	15 542	45 719	16 271	52 855	17 102
		38	21 621	15 336	25 471	15 848	29 847	16 416	34 875	17 059	40 658	17 790	47 291	18 627
		43	19 187	16 748	22 743	17 263	26 770	17 831	31 411	18 471	36 791	19 201	43 032	20 041

R404A		Kapacitet/capacity (underkylning/subcooling: 3 K, överhettning/superheating: 10 K)*												
Model	Område /range	T ₀ , C	-33		-30		-25		-20		-15		-10	
		T ₀₁ , C	Q, W	Pe, W	Q, W	Pe, W	Q, W	Pe, W	Q, W	Pe, W	Q, W	Pe, W	Q, W	Pe, W
iCOOL 10 MP	min	27	2 189	3 136	2 541	3 231	3 275	3 347	4 243	3 376	5 499	3 281	7 102	3 026
		32	1 926	3 414	2 249	3 455	2 929	3 495	3 834	3 467	5 021	3 331	6 550	3 053
		38	1 639	3 880	1 928	3 856	2 543	3 804	3 375	3 706	4 481	3 523	5 922	3 217
		43	1 422	4 382	1 684	4 302	2 248	4 175	3 020	4 019	4 060	3 795	5 429	3 468
	max	27	8 200	8 304	9 309	8 678	11 548	9 347	14 240	10 065	17 331	10 823	20 759	11 610
		32	7 690	8 993	8 771	9 363	10 919	10 018	13 466	10 712	16 365	11 436	19 562	12 178
		38	7 104	9 928	8 154	10 286	10 195	10 909	12 571	11 561	15 245	12 230	18 172	12 907
		43	6 634	10 800	7 658	11 140	9 611	11 726	11 850	12 330	14 343	12 942	17 053	13 553
iCOOL 17D MP	min	27	2 192	3 133	2 545	3 229	3 281	3 346	4 251	3 375	5 510	3 281	7 117	3 026
		32	1 930	3 410	2 253	3 451	2 934	3 492	3 841	3 464	5 031	3 329	6 563	3 051
		38	1 642	3 874	1 932	3 850	2 548	3 799	3 381	3 701	4 490	3 518	5 934	3 212
		43	-	-	1 688	4 295	2 252	4 168	3 026	4 012	4 068	3 789	5 440	3 461
	max	27	13 264	14 185	14 945	14 822	18 236	15 955	22 117	17 178	26 554	18 484	31 505	19 866
		32	12 286	15 408	13 900	16 057	17 031	17 206	20 700	18 434	24 882	19 736	29 552	21 105
		38	11 155	17 060	12 693	17 720	15 637	18 875	19 057	20 097	22 945	21 381	27 295	22 720
		43	10 240	18 598	11 714	19 260	14 508	20 409	17 730	21 615	-	-	-	-

R448A		Kapacitet/capacity (underkylning/subcooling: 3 K, överhettning/superheating: 10 K)*												
Model	Område /range	T _{0v} , C	-15		-10		-5		0		5		10	
		T _{0v} , C	Q, W	Pe, W	Q, W	Pe, W	Q, W	Pe, W	Q, W	Pe, W	Q, W	Pe, W	Q, W	Pe, W
iCOOL 4.5 MHP	min	27	857	379	1146	430	1686	481	2204	532	2761	563	3315	529
		32	731	407	1092	466	1556	526	2061	587	2573	652	3050	617
		38	555	446	941	515	1402	585	1857	664	2286	745	2659	716
		43	-	-	825	552	1269	644	1660	723	2019	810	2316	800
	max	27	3292	1618	4324	1903	5499	2217	6620	2558	7767	2928	8942	3272
		32	2868	1646	3824	1938	4923	2271	5947	2629	6996	2987	8090	3294
		38	2344	1676	3221	1986	4197	2339	5118	2704	6055	3046	7051	3314
		43	1935	1688	2733	1997	3640	2368	4472	2734	5319	3053	6266	3295
iCOOL 10 MHP	min	27	4 371	1 936	5 422	1 947	6 664	1 949	8 083	1 945	9 661	1 939	11 375	1 936
		32	3 883	2 170	4 910	2 179	6 115	2 183	7 484	2 186	9 003	2 192	10 650	2 204
		38	3 338	2 532	4 336	2 536	5 496	2 541	6 806	2 551	8 252	2 569	9 817	2 598
		43	-	-	3 893	2 904	5 014	2 908	6 273	2 922	7 659	2 947	9 154	2 988
	max	27	9 235	5 412	11 264	5 612	13 552	5 797	16 089	5 983	18 865	6 188	21 874	6 434
		32	8 492	5 963	10 378	6 168	12 542	6 372	14 971	6 589	17 659	6 840	20 600	7 148
		38	7 646	6 727	9 364	6 938	11 379	7 165	13 681	7 422	16 263	7 731	19 125	8 118
		43	-	-	8 560	7 670	10 451	7 916	12 647	8 209	15 140	8 570	17 934	9 029
iCOOL 15 MHP	min	27	4928	2571	6160	2577	7536	2571	9039	2556	10660	2530	12387	2501
		32	4539	2917	5687	2913	6990	2904	8432	2890	9999	2873	11683	2855
		38	-	-	5147	3395	6364	3379	7731	3367	9238	3358	10872	3355
		43	-	-	4720	3864	5863	3841	7171	3829	8628	3826	10225	3835
	max	27	14002	6329	17131	6655	20296	6974	23415	7279	26455	7565	29421	7829
		32	12743	6925	15600	7237	18603	7552	21648	7862	24685	8164	27702	8455
		38	11351	7760	13874	8048	16677	8351	19632	8668	22675	8992	25771	9320
		43	10295	8557	12537	8821	15163	9115	18047	9434	21100	9774	24280	10131
iCOOL 17D MHP	min	27	4 581	2 096	5 682	2 095	6 991	2 080	8 499	2 054	10 193	2 019	12 050	1 979
		32	4 072	2 310	5 144	2 304	6 412	2 288	7 865	2 265	9 492	2 237	11 275	2 209
		38	3 505	2 648	4 545	2 633	5 762	2 613	7 149	2 593	8 696	2 573	10 388	2 557
		43	3 072	2 998	4 084	2 974	5 258	2 951	6 590	2 931	8 070	2 916	9 686	2 909
	max	27	15259	8450	18770	8787	22588	9120	26634	9454	30845	9804	35188	10185
		32	13935	9299	17266	9642	20949	9994	24893	10364	29036	10768	33335	11218
		38	12435	10513	15537	10859	19049	11232	22867	11647	26927	12116	31176	12658
		43	11262	11696	14168	12041	17521	12433	21231	12883	25213	13407	29423	14027
iCOOL 21D MHP	min	27	4 581	2 096	5 682	2 095	6 991	2 080	8 499	2 054	10 193	2 019	12 050	1 979
		32	4 072	2 310	5 144	2 304	6 412	2 288	7 865	2 265	9 492	2 237	11 275	2 209
		38	3 505	2 648	4 545	2 633	5 762	2 613	7 149	2 593	8 696	2 573	10 388	2 557
		43	3 072	2 998	4 084	2 974	5 258	2 951	6 590	2 931	8 070	2 916	9 686	2 909
	max	27	17613	10388	21636	10886	25960	11400	30473	11942	35095	12522	39789	13158
		32	16037	11460	19875	11969	24071	12512	28498	13101	33071	13751	37742	14475
		38	14250	13002	17846	13519	21873	14090	26186	14737	30695	15470	35336	16312
		43	-	-	16234	15032	20096	15629	24305	16319	28747	17121	-	-
iCOOL 26D MHP	min	27	5023	2410	6301	2405	7736	2386	9317	2354	11031	2309	12869	5023
		32	4629	2746	5818	2731	7175	2708	8686	2676	10338	2637	12124	4629
		38	4187	3227	5266	3198	6530	3168	7959	3136	9542	3104	11268	4187
		43	-	-	4831	3653	6016	3615	7379	3582	8906	3556	10587	-
	max	27	22915	10607	28209	11154	33677	11712	39150	12266	44534	12811	49801	22915
		32	20796	11695	25748	12232	31020	12794	36410	13368	41801	13952	47136	20796
		38	18434	13260	22945	13770	27960	14322	33238	14917	38640	15542	44079	18434
		43	16622	14794	20748	15265	25517	15806	30698	16409	36104	17065	41645	16622

R448A		Kapacitet/capacity (underkylning/subcooling: 3 K, överhettning/superheating: 10 K)*												
Model	Område /range	T _{0v} , C	-15		-10		-5		0		5		10	
		T _{0tv} , C	Q, W	Pe, W	Q, W	Pe, W	Q, W	Pe, W	Q, W	Pe, W	Q, W	Pe, W	Q, W	Pe, W
iCOOL 29D MHP	min	27	5022	2409	6300	2404	7736	2385	9316	2354	11030	2309	12869	2255
		32	4628	2745	5817	2731	7174	2707	8685	2676	10338	2637	12123	2593
		38	4186	3226	5266	3198	6529	3167	7959	3136	9542	3104	11268	3073
		43	-	-	4831	3652	6015	3615	7379	3582	8906	3555	10586	3535
	max	27	28989	13306	34106	13812	39407	14341	44875	14896	50522	15473	56391	16078
		32	26076	14382	30845	14880	35875	15416	41126	15986	46608	16601	52357	17257
		38	22807	15921	27143	16407	31835	16938	36818	17530	42097	18183	47703	18908
		43	20277	17421	24254	17887	28649	18417	33408	19020	38514	19704	44012	20480

R448A		Kapacitet/capacity (underkylning/subcooling: 3 K, överhettning/superheating: 10 K)*												
Model	Område /range	T _{0v} , C	-33		-30		-25		-20		-15		-10	
		T _{0tv} , C	Q, W	Pe, W	Q, W	Pe, W	Q, W	Pe, W	Q, W	Pe, W	Q, W	Pe, W	Q, W	Pe, W
iCOOL 10 MP	min	27	3762	3726	3987	3683	4060	3415	4064	2996	4311	2542	5095	2181
		32	3367	3948	3610	3883	3717	3607	3745	3218	4006	2832	4794	2569
		38	2888	4418	3141	4284	3277	3933	3326	3516	3596	3148	4385	2941
		43	-	-	2741	4740	2886	4282	2946	3789	3217	3384	3999	3172
	max	27	8855	8338	10086	8708	12371	9351	14932	10012	17655	10672	20446	11314
		32	8387	9016	9603	9375	11838	10012	14311	10665	16910	11321	19547	11963
		38	7856	9981	9035	10316	11199	10928	13561	11557	16010	12192	18461	12816
		43	-	-	8586	11182	10658	11792	12923	12388	15242	12991	17537	13588
iCOOL 17D MP	min	27	3765	3724	3990	3682	4063	3413	4066	2994	4313	2539	5098	2178
		32	3370	3946	3613	3881	3720	3605	3748	3217	4008	2830	4797	2567
		38	2891	4414	3144	4281	3280	3930	3329	3514	3599	3147	4388	2939
		43	-	-	2745	4736	2888	4279	2950	3787	3220	3383	4003	3171
	max	27	13538	14214	15475	14893	18958	16096	22729	17357	26616	18639	30487	19904
		32	12703	15527	14587	16207	17974	17435	21624	18722	25368	20039	29078	21350
		38	11749	17395	13542	18065	16794	19300	20291	20599	23858	21940	-	-
		43	10975	19126	12707	19790	15799	21073	-	-	-	-	-	-

R449A		Kapacitet/capacity (underkylning/subcooling: 3 K, överhettning/superheating: 10 K)*												
Model	Område /range	T ₀ , C	-15		-10		-5		0		5		10	
		T ₀ , C	Q, W	Pe, W	Q, W	Pe, W	Q, W	Pe, W	Q, W	Pe, W	Q, W	Pe, W	Q, W	Pe, W
iCOOL 4.5 MHP	min	27	856	379	1146	430	1686	481	2204	532	2761	563	3315	529
		32	731	407	1089	466	1554	526	2061	587	2573	652	3050	617
		38	555	446	939	515	1402	585	1857	664	2286	745	2659	716
		43	-	-	823	552	1269	644	1660	723	2019	810	2316	800
	max	27	3285	1618	4324	1903	5499	2217	6620	2558	7767	2928	8942	3272
		32	2868	1646	3817	1938	4916	2271	5947	2629	6996	2987	8090	3294
		38	2344	1676	3216	1986	4197	2339	5118	2704	6055	3046	7051	3314
		43	1935	1688	2727	1997	3640	2368	4472	2734	5319	3053	6266	3295
iCOOL 10 MHP	min	27	3 858	2 770	4 603	2 750	5 607	2 724	6 887	2 723	8 447	2 731	10 275	2 764
		32	3 378	3 046	4 157	3 025	5 160	2 999	6 403	2 998	7 891	3 008	9 615	3 043
		38	2 884	3 420	3 688	3 397	4 673	3 368	5 855	3 366	7 241	3 375	8 827	3 410
		43	-	-	3 354	3 743	4 310	3 710	5 427	3 705	6 714	3 712	8 171	3 744
	max	27	8 811	5 168	10 656	5 366	12 850	5 564	15 429	5 778	18 416	6 028	21 823	6 337
		32	8 088	5 708	9 791	5 915	11 826	6 126	14 237	6 360	17 056	6 637	20 302	6 982
		38	7 268	6 428	8 827	6 648	10 691	6 878	12 916	7 139	15 545	7 451	18 606	7 843
		43	-	-	8 087	7 325	9 827	7 575	11 911	7 861	14 391	8 206	17 304	8 640
iCOOL 15 MHP	min	27	4 691	2 457	5 825	2 466	7 176	2 470	8 764	2 473	10 604	2 475	12 703	2 482
		32	4 313	2 804	5 354	2 806	6 603	2 807	8 082	2 810	9 808	2 816	11 794	2 829
		38	3 889	3 286	4 830	3 279	5 966	3 275	7 323	3 276	8 922	3 285	10 778	3 305
		43	-	-	4 426	3 729	5 478	3 719	6 742	3 718	8 242	3 728	9 997	3 753
	max	27	13 328	6 048	16 199	6 368	19 327	6 700	22 701	7 044	26 317	7 401	30 171	7 771
		32	12 107	6 658	14 687	6 971	17 572	7 299	20 749	7 643	24 214	8 002	27 965	8 379
		38	10 761	7 474	13 019	7 774	15 635	8 094	18 596	8 435	21 900	8 797	25 548	9 181
		43	9 741	8 226	11 756	8 513	14 168	8 825	16 968	9 162	20 156	9 524	23 739	9 914
iCOOL 17D MHP	min	27	4 083	2 900	4 834	2 869	5 866	2 837	7 206	2 806	8 867	2 777	8 867	2 753
		32	3 570	3 167	4 358	3 133	5 393	3 099	6 698	3 066	8 289	3 038	8 289	3 014
		38	3 041	3 528	3 858	3 490	4 878	3 453	6 125	3 418	7 616	3 387	7 616	3 363
		43	-	-	3 500	3 822	4 493	3 781	5 678	3 743	7 072	3 711	7 072	3 684
	max	27	14 525	8 075	17 749	8 408	21 510	8 761	25 822	9 148	30 684	9 591	36 085	10 109
		32	13 240	8 940	16 255	9 288	19 788	9 660	23 860	10 076	28 482	10 554	33 652	11 117
		38	11 788	10 126	14 580	10 489	17 859	10 886	21 660	11 334	26 006	11 854	30 907	12 470
		43	10 656	11 244	13 285	11 621	16 372	12 037	19 961	12 511	24 085	13 065	28 768	13 726
iCOOL 21D MHP	min	27	4 083	2 900	4 834	2 869	5 866	2 837	7 206	2 806	8 867	2 777	10 849	2 753
		32	3 570	3 167	4 358	3 133	5 393	3 099	6 698	3 066	8 289	3 038	10 170	3 014
		38	3 041	3 528	3 858	3 490	4 878	3 453	6 125	3 418	7 616	3 387	9 359	3 363
		43	-	-	3 500	3 822	4 493	3 781	5 678	3 743	7 072	3 711	8 687	3 684
	max	27	16 765	9 927	20 459	10 416	24 721	10 952	29 544	11 556	34 912	12 250	40 803	13 060
		32	15 237	11 018	18 712	11 529	22 737	12 094	27 315	12 736	32 440	13 477	38 100	14 345
		38	13 509	12 523	16 747	13 058	20 507	13 656	24 804	14 340	29 646	15 135	35 031	16 069
		43	-	-	15 222	14 507	18 778	15 131	22 852	15 848	27 461	16 684	-	-
iCOOL 26D MHP	min	27	4 781	2 303	5 958	2 301	7 367	2 292	9 033	2 278	10 973	2 259	13 197	2 239
		32	4 398	2 640	5 477	2 631	6 777	2 617	8 325	2 602	10 141	2 585	12 239	2 570
		38	3 969	3 108	4 942	3 089	6 122	3 070	7 539	3 052	9 216	3 037	11 171	3 028
		43	-	-	4 530	3 525	5 621	3 500	6 938	3 479	8 508	3 465	10 351	3 460
	max	27	21 812	10 136	26 674	10 673	32 070	11 251	37 957	11 870	44 301	12 533	51 070	13 238
		32	19 759	11 244	24 241	11 782	29 301	12 366	34 899	12 996	41 003	13 674	47 584	14 399
		38	17 475	12 772	21 531	13 300	26 213	13 881	31 484	14 516	37 319	15 206	43 698	15 951
		43	15 728	14 222	19 455	14 732	23 843	15 303	28 862	15 935	34 489	16 629	40 718	17 386

R449A		Kapacitet/capacity (underkylning/subcooling: 3 K, överhettning/superheating: 10 K)*												
Model	Område /range	T ₀ , C	-15		-10		-5		0		5		10	
		T ₀ , C	Q, W	Pe, W	Q, W	Pe, W	Q, W	Pe, W	Q, W	Pe, W	Q, W	Pe, W	Q, W	Pe, W
iCOOL 29D MHP	min	27	4 781	2 303	5 958	2 301	7 367	2 292	9 033	2 278	10 973	2 259	13 197	2 239
		32	4 398	2 640	5 477	2 631	6 777	2 617	8 325	2 602	10 141	2 585	12 239	2 570
		38	3 969	3 108	4 942	3 089	6 122	3 070	7 539	3 052	9 216	3 037	11 171	3 028
		43	-	-	4 530	3 525	5 621	3 500	6 938	3 479	8 508	3 465	10 351	3 460
	max	27	24 936	11 972	30 025	12 698	35 750	13 497	42 134	14 378	49 194	15 349	56 953	16 420
		32	22 887	13 206	27 511	13 930	32 797	14 731	38 779	15 618	45 486	16 601	52 950	17 691
		38	20 584	14 852	24 718	15 571	29 532	16 370	35 076	17 262	41 395	18 257	48 536	19 368
		43	18 796	16 368	22 584	17 081	27 056	17 878	32 275	18 771	38 301	19 774	45 201	20 904

R449A		Kapacitet/capacity (underkylning/subcooling: 3 K, överhettning/superheating: 10 K)*												
Model	Område /range	T ₀ , C	-33		-30		-25		-20		-15		-10	
		T ₀ , C	Q, W	Pe, W	Q, W	Pe, W	Q, W	Pe, W	Q, W	Pe, W	Q, W	Pe, W	Q, W	Pe, W
iCOOL 10 MP	min	27	3 589	3 558	3 772	3 522	3 850	3 278	3 897	2 893	4 208	2 476	5 083	2 148
		32	3 207	3 779	3 406	3 724	3 505	3 468	3 561	3 106	3 869	2 748	4 725	2 509
		38	2 745	4 222	2 961	4 105	3 079	3 775	3 140	3 382	3 437	3 034	4 266	2 841
		43	-	-	2 584	4 542	2 714	4 098	2 775	3 628	3 058	3 240	3 859	3 035
	max	27	8 448	7 962	9 542	8 326	11 730	8 975	14 319	9 669	17 235	10 396	20 398	11 143
		32	7 988	8 630	9 060	8 990	11 162	9 625	13 609	10 294	16 333	10 985	19 264	11 685
		38	7 468	9 537	8 517	9 885	10 522	10 490	12 803	11 116	15 303	11 750	17 960	12 382
		43	7 061	10 382	8 094	10 715	10 022	11 284	12 171	11 863	14 488	12 439	16 921	13 003
iCOOL 17D MP	min	27	3 592	3 556	3 775	3 521	3 853	3 276	3 899	2 891	4 210	2 473	5 086	2 145
		32	3 210	3 777	3 409	3 722	3 508	3 466	3 564	3 105	3 871	2 746	4 728	2 507
		38	2 748	4 218	2 964	4 102	3 082	3 773	3 143	3 380	3 440	3 033	4 269	2 839
		43	-	-	2 588	4 538	2 716	4 095	2 778	3 626	3 061	3 239	3 862	3 034
	max	27	12 916	13 573	14 640	14 240	17 976	15 449	21 797	16 762	25 983	18 157	30 416	19 604
		32	12 099	14 863	13 762	15 542	16 948	16 762	20 564	18 071	24 502	19 444	28 657	20 854
		38	11 168	16 622	12 765	17 310	15 779	18 527	19 156	19 814	22 805	21 145	-	-
		43	10 432	18 276	11 978	18 963	14 856	20 165	-	-	-	-	-	-

R134a

Kapacitet/capacity (underkyllning/subcooling: 3 K, överhettning/superheating: 10 K)*

Model	Område/ range	T ₀ , C		-15		-10		-5		0		5		10			
		T _{ot} , C	Q, W	Pe, W	Q, W	Pe, W	Q, W	Pe, W	Q, W	Pe, W	Q, W	Pe, W	Q, W	Pe, W	Q, W	Pe, W	
iCOOL 10 MHP	min	27	-	-	2 781	1 885	3 453	1 883	4 289	1 874	5 320	1 857	6 576	1 835			
		32	-	-	-	-	3 249	2 008	4 039	2 001	5 017	1 987	6 211	1 969			
		38	-	-	-	-	-	-	-	3 754	2 174	4 669	2 165	5 793	2 154		
		43	-	-	-	-	-	-	-	3 528	2 337	4 394	2 333	5 461	2 327		
	max	27	5 295	2 950	6 508	3 062	7 985	3 159	9 782	3 249	11 942	3 340	14 502	3 439			
		32	5 006	3 219	6 157	3 336	7 551	3 442	9 246	3 543	11 290	3 649	13 721	3 767			
		38	4 663	3 589	5 747	3 715	7 049	3 832	8 629	3 949	10 539	4 073	12 817	4 216			
		43	-	-	5 415	4 072	6 646	4 201	8 137	4 331	9 938	4 473	12 094	4 637			
iCOOL 15 MHP	min	27	3095	2567	3715	2710	4461	2829	5377	2918	6500	2974	7855	2999			
		32	2721	3012	3322	2938	4026	3034	4895	3114	5964	3175	7264	3220			
		38	2399	3294	2957	3334	3653	3373	4360	3388	5366	3448	6603	3511			
		43	-	-	2675	3600	3323	3648	3952	3650	4914	3703	6104	3776			
	max	27	9212	3432	11082	3638	13299	3836	14979	4027	19019	4216	22627	4407			
		32	8563	3710	10298	3910	12355	4105	13729	4297	17702	4490	21119	4690			
		38	-	-	7893	6387	11318	4474	12723	4665	16254	4861	19464	5069			
		43	-	-	7264	6812	10550	4820	14542	5009	15190	5207	18263	5422			
iCOOL 17D MHP	min	27	1 411	2 320	1 781	2 308	2 248	2 290	2 842	2 264	3 590	2 232	4 518	2 193			
		32	-	-	1 661	2 419	2 099	2 397	2 658	2 371	3 365	2 340	4 246	2 305			
		38	-	-	-	-	1 930	2 539	2 450	2 512	3 109	2 483	3 936	2 453			
		43	-	-	-	-	-	-	2 286	2 641	2 909	2 614	3 692	2 588			
	max	27	9 635	4 798	11 658	4 978	14 090	5 131	17 018	5 269	20 512	5 402	24 633	5 547			
		32	9 011	5 229	10 932	5 414	13 239	5 579	16 017	5 734	19 342	5 891	23 275	6 067			
		38	8 300	5 829	10 106	6 022	12 267	6 201	14 870	6 378	17 995	6 566	21 704	6 780			
		43	-	-	9 456	6 601	11 499	6 794	13 961	6 990	16 921	7 204	20 446	7 450			
iCOOL 21D MHP	min	27	1 411	2 320	1 781	2 308	2 248	2 290	2 842	2 264	3 590	2 232	4 518	2 193			
		32	-	-	1 661	2 419	2 099	2 397	2 658	2 371	3 365	2 340	4 246	2 305			
		38	-	-	-	-	1 930	2 539	2 450	2 512	3 109	2 483	3 936	2 453			
		43	-	-	-	-	-	-	2 286	2 641	2 909	2 614	3 692	2 588			
	max	27	11 692	5 670	14 061	5 901	16 892	6 107	19 072	6 304	24 293	6 507	28 997	6 737			
		32	10 909	6 190	13 163	6 428	15 853	6 650	17 690	6 870	22 899	7 106	27 395	7 378			
		38	-	-	12 144	7 164	14 668	7 405	16 593	7 654	21 292	7 928	25 540	8 250			
		43	-	-	11 344	7 866	13 733	8 123	19 072	8 396	20 009	8 704	24 049	9 068			
iCOOL 26D MHP	min	27	3187	2454	3840	2584	4633	2689	5612	2762	6818	2803	8281	2812			
		32	2801	2882	3433	2804	4178	2887	5102	2952	6246	2998	7643	3025			
		38	2471	3159	3054	3189	3787	3218	4539	3222	5610	3264	6933	3309			
		43	-	-	2762	3449	3442	3486	4109	3477	5129	3515	6396	3569			
	max	27	15377	5863	18442	6156	22074	6441	24814	6723	31463	7013	37396	7319			
		32	14268	6403	17141	6693	20547	6979	22815	7268	29399	7570	35048	7898			
		38	-	-	-	11089	18849	7723	21208	8018	27100	8334	32442	8685			
		43	-	-	-	11971	17569	-	24269	8727	25379	9054	30508	9425			
iCOOL 29D MHP	min	27	5 830	3 209	7 120	3 234	8 681	3 262	10 558	3 295	12 791	3 334	15 410	3 381			
		32	5 146	3 517	6 289	3 541	7 683	3 569	9 375	3 602	11 410	3 642	13 825	3 689			
		38	4 403	3 962	5 390	3 984	6 601	4 010	8 088	4 041	9 901	4 078	12 084	4 124			
		43	-	-	4 724	4 415	5 799	4 437	7 130	4 465	8 771	4 499	10 775	4 542			
	max	27	27 594	12 716	32 251	13 216	37 527	13 778	43 508	14 415	50 258	15 138	57 829	15 959			
		32	24 776	13 827	29 040	14 334	33 887	14 901	39 419	15 542	45 719	16 271	52 855	17 102			
		38	-	-	-	15 848	29 847	16 416	34 875	17 059	40 658	17 790	47 291	18 627			
		43	-	-	-	17 263	26 770	17 831	31 411	18 471	36 791	19 201	43 032	20 041			

R513A		Kapacitet/capacity (underkylning/subcooling: 3 K, överhettning/superheating: 10 K)*													
Model	Område / range	T ₀ , C	-15		-10		-5		0		5		10		
		T _{ot} , C	Q, W	Pe, W	Q, W	Pe, W	Q, W	Pe, W	Q, W	Pe, W	Q, W	Pe, W	Q, W	Pe, W	
iCOOL 10 MHP	min	27	2 031	1 052	2 518	1 062	3 107	1 062	3 828	1 054	4 708	1 038	5 772	1 016	
		32	1 864	1 132	2 314	1 139	2 858	1 137	3 526	1 129	4 348	1 113	5 348	1 093	
		38	1 672	1 269	2 082	1 271	2 576	1 267	3 185	1 256	3 940	1 241	4 867	1 222	
		43	1 519	1 417	1 900	1 416	2 356	1 408	2 919	1 396	3 621	1 380	4 490	1 361	
	max	27	5 616	3 264	7 062	3 353	8 821	3 450	10 871	3 554	13 191	3 664	15 760	3 779	
		32	5 236	3 523	6 560	3 624	8 195	3 731	10 124	3 846	12 327	3 966	14 784	4 091	
		38	4 798	3 889	5 983	4 003	7 477	4 124	9 266	4 251	11 333	4 383	13 662	4 519	
		43	4 447	4 241	5 524	4 367	6 907	4 498	8 584	4 635	10 543	4 777	12 769	4 923	
iCOOL 17D MHP	min	27	2 064	1 280	2 565	1 288	3 175	1 287	3 925	1 277	4 847	1 257	5 966	1 230	
		32	1 894	1 355	2 357	1 360	2 919	1 356	3 614	1 343	4 472	1 324	5 523	1 297	
		38	1 700	1 485	2 121	1 485	2 631	1 477	3 263	1 463	4 050	1 442	5 021	1 415	
		43	1 546	1 628	1 936	1 624	2 406	1 612	2 990	1 595	3 721	1 572	4 629	1 545	
	max	27	9 123	26 119	11 536	5 224	14 478	5 224	17 914	5 508	21 807	5 685	26 119	5 879	
		32	8 552	24 495	10 743	5 645	13 464	5 645	16 685	5 966	20 373	6 158	24 495	6 367	
		38	7 890	22 627	9 830	6 240	12 300	6 240	15 274	6 603	18 726	6 814	22 627	7 039	
		43	7 357	21 141	9 103	6 814	11 375	6 814	14 153	7 212	17 416	7 437	21 141	7 675	
iCOOL 21D MHP	min	27	2 064	1 280	2 565	1 288	3 175	1 287	3 925	1 277	4 847	1 257	5 966	1 230	
		32	1 894	1 355	2 357	1 360	2 919	1 356	3 614	1 343	4 472	1 324	5 523	1 297	
		38	1 700	1 485	2 121	1 485	2 631	1 477	3 263	1 463	4 050	1 442	5 021	1 415	
		43	1 546	1 628	1 936	1 624	2 406	1 612	2 990	1 595	3 721	1 572	4 629	1 545	
	max	27	10 765	6 104	13 550	6 243	16 941	6 425	20 889	6 649	25 348	6 910	30 274	7 203	
		32	10 098	6 593	12 622	6 762	15 756	6 970	19 457	7 219	23 685	7 502	28 399	7 816	
		38	9 323	7 294	11 551	7 495	14 392	7 735	17 810	8 011	21 770	8 320	26 239	8 659	
		43	8 697	7 974	10 696	8 203	13 306	8 467	16 498	8 765	20 244	9 096	24 517	9 455	

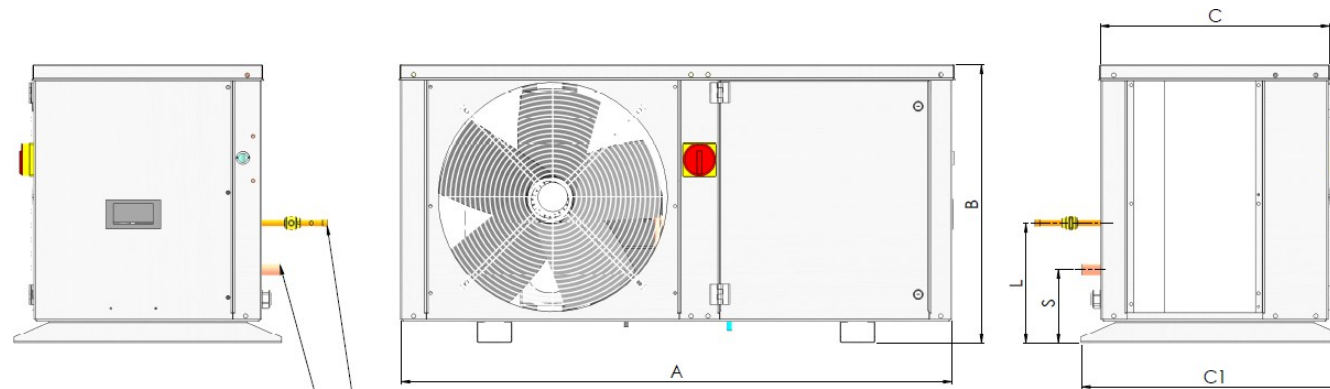
(*)

AREA COOLING SOLUTIONS Sp. z o.o. förbehåller sig rätten att göra ändringar i prestandadata i denna dokumentation utan föregående meddelande och bolaget bär inget ansvar. Alla rättigheter förbehållna

AREA COOLING SOLUTIONS Sp. z o.o. reserves the right to make changes in performance data inside this documentation without any prior notice and company do not bear any responsibility. All rights reserved

6. Ritningar / Units drawings

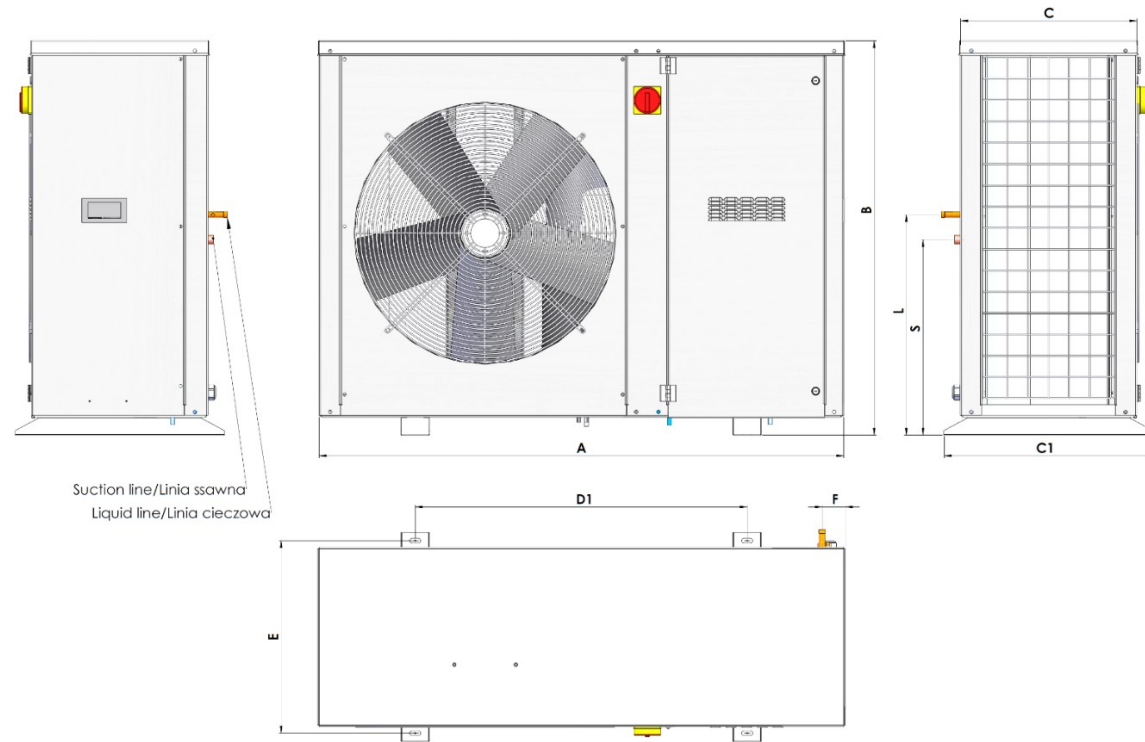
6.1. iCOOL 4.5 MHP



Suction line/Linia ssawna
Liquid line/Linia cieczowa

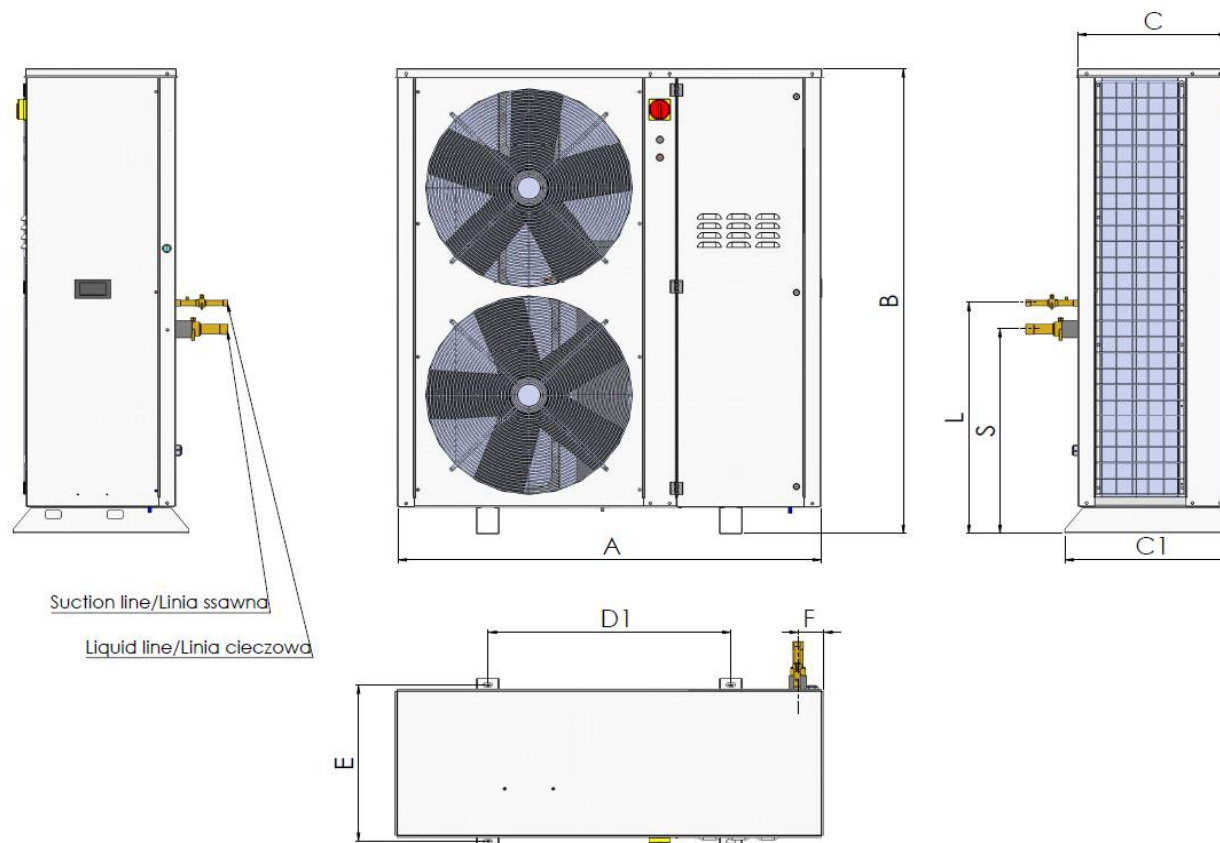
A	1116	mm	E	496	mm
B	559	mm	F	50	mm
C	467	mm	S	150	mm
C1	536	mm	L	240	mm
D1	728	mm			

6.2. iCOOL 10 MHP



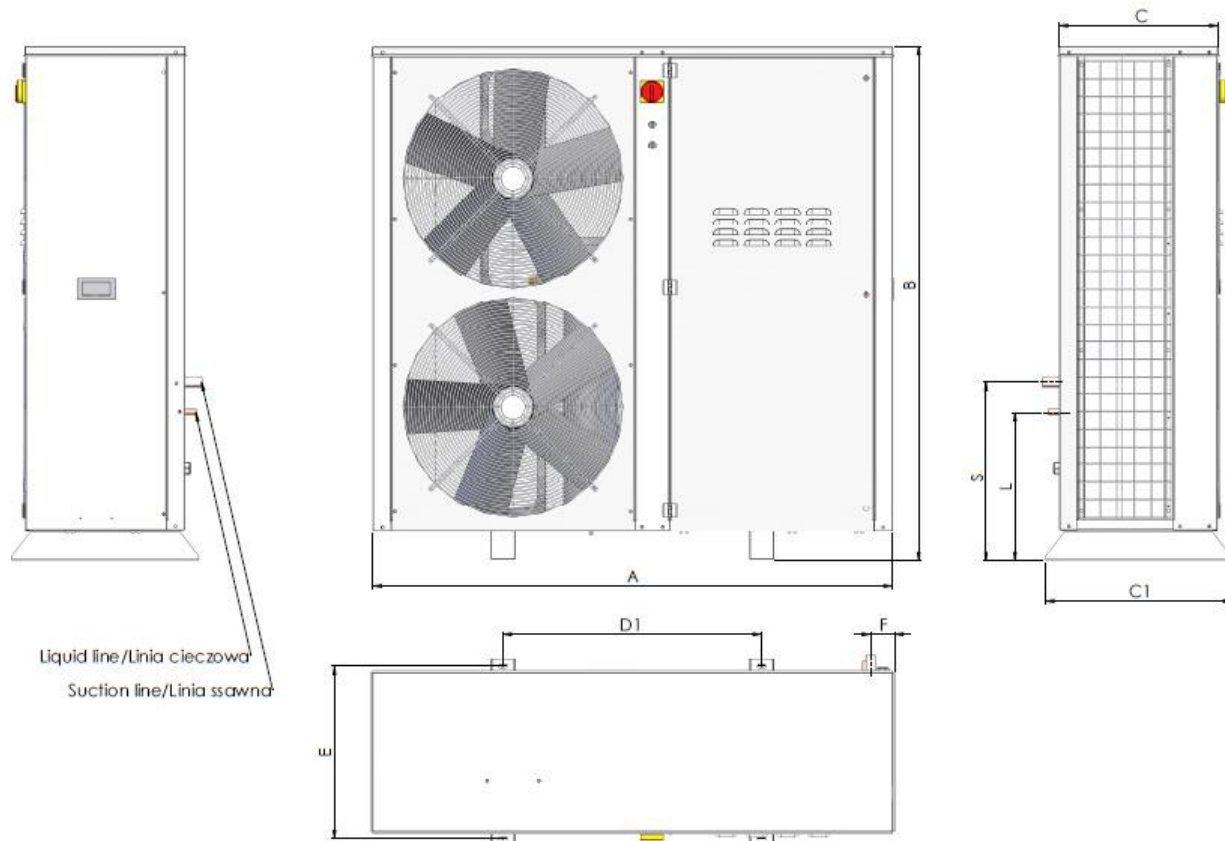
A	1289	mm	E	470	mm
B	963	mm	F	57	mm
C	439	mm	S	478	mm
C1	510	mm	L	539	mm
D1	810	mm			

6.3. iCOOL 10 MP, 15 MHP

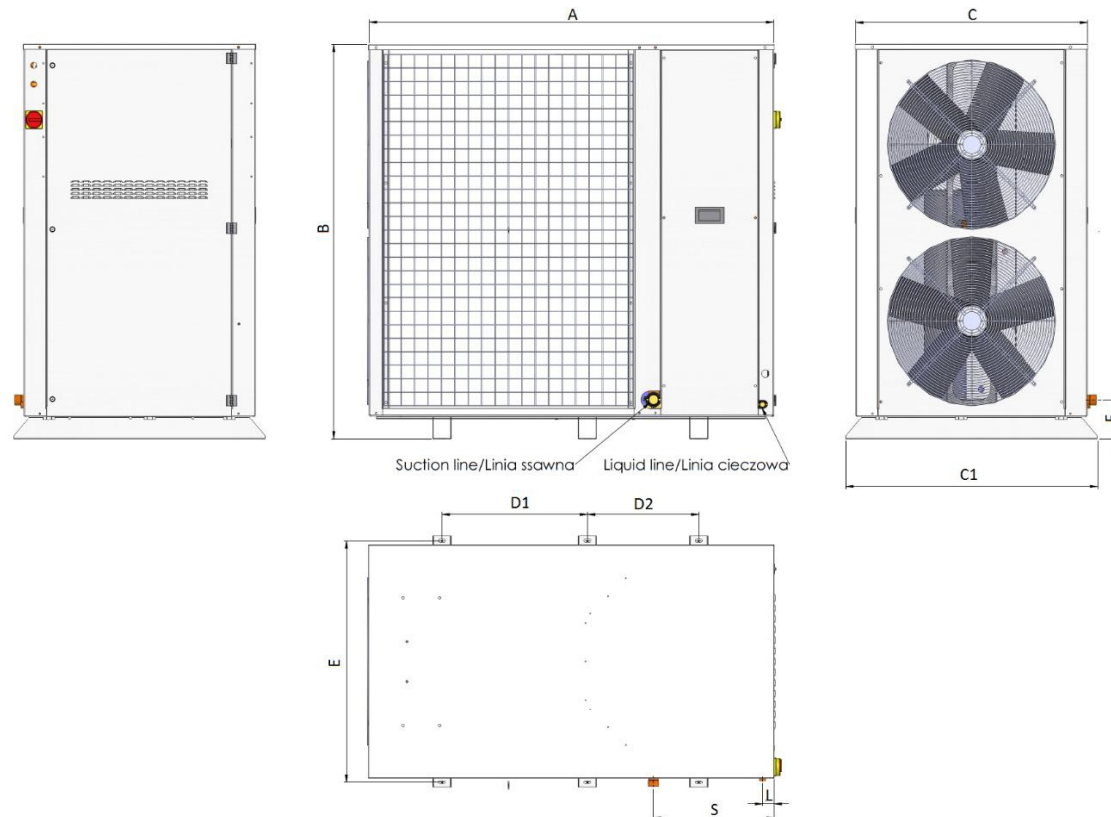


A	1321	mm	E	501	mm
B	1493	mm	F	78	mm
C	475	mm	S	658	mm
C1	541	mm	L	742	mm
D1	751	mm			

6.4. iCOOL 17D MHP, 21D MHP,



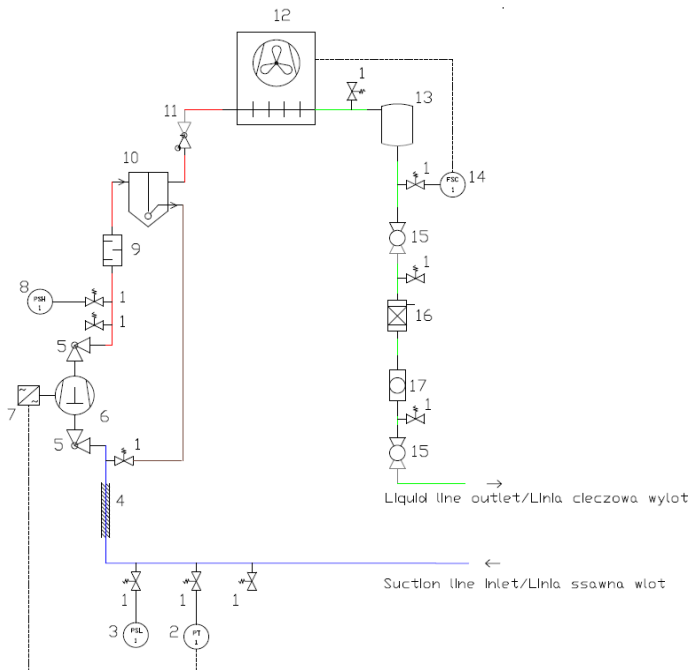
A	1521	mm	E	501	mm
B	1493	mm	F	69	mm
C	475	mm	S	519	mm
C1	541	mm	L	430	mm
D1	751	mm			

6.5. iCOOL 17D MP, 26D MHP, 29D MHP


A	1528	mm	E	910	mm
B	1488	mm	F	148	mm
C	879	mm	S	455	mm
C1	950	mm	L	44	mm
D1	549	mm	D2	420	mm

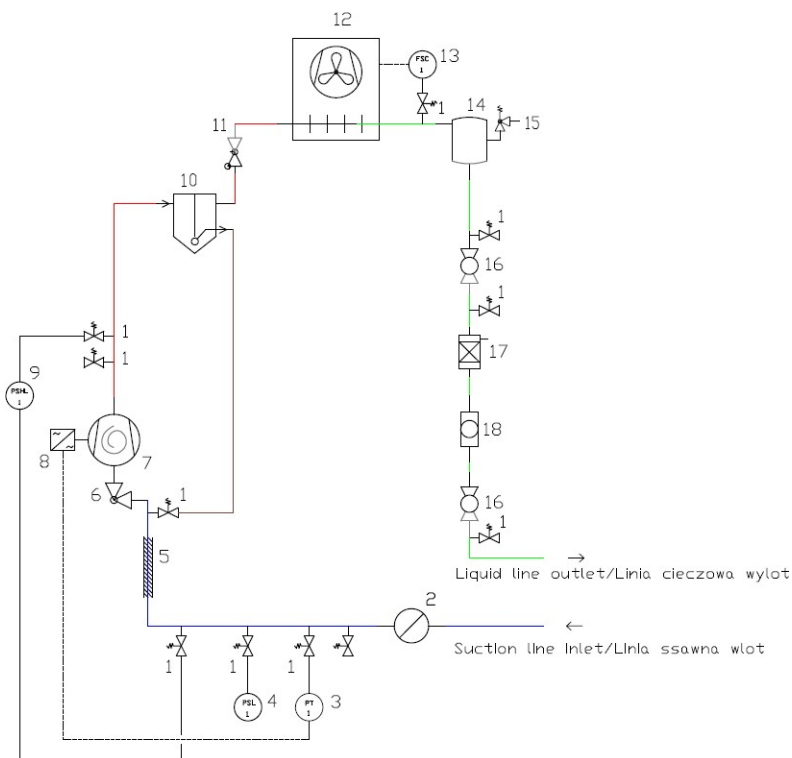
7. Flödesschema / Schematic diagrams

7.1. iCOOL 4.5 MHP



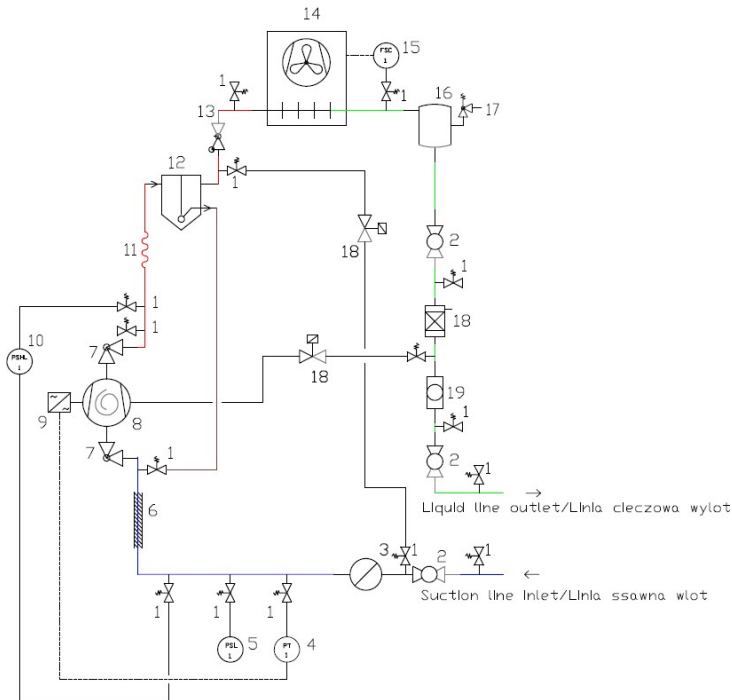
- | | |
|----|--|
| 1 | Schraeder valve / Shraderventil |
| 2 | LP pressure transmitter / LP Tryckgivare |
| 3 | LP pressure switch / Pressostat LP |
| 4 | Insulation / Isolering |
| 5 | Rotalock valve / Rotalock ventil |
| 6 | Compressor / Kompressor |
| 7 | Inverter / Frekvensomformare |
| 8 | Pressure switch MHP / Pressostat HP |
| 9 | Muffler / Ljuddämpare |
| 10 | Oil separator / Oljeavskiljare |
| 11 | Check valve / Backventil |
| 12 | Condenser with fan / Kondensorfläkt |
| 13 | Liquid receiver / Köldmedietank |
| 14 | Fan speed controller / Fläktstyrning |
| 15 | Ball valve / Kulventil |
| 16 | Filter drier / Torkfilter |
| 17 | Sight glass / Synglas |

7.2. iCOOL 10 MHP



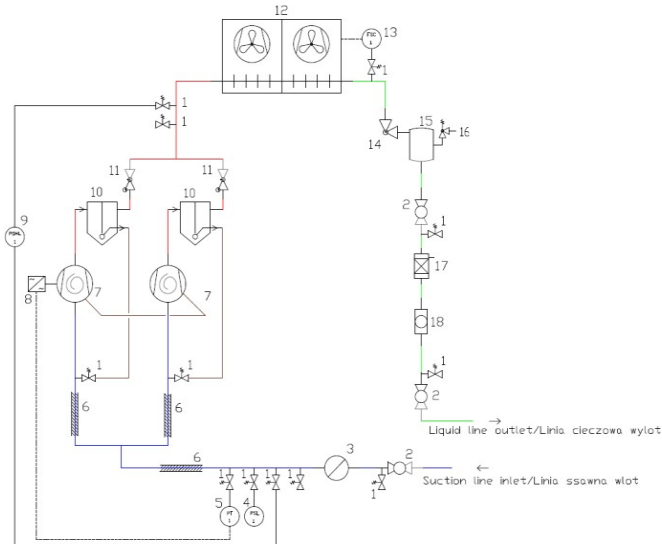
- | | |
|----|--|
| 1 | Schraeder valve / Shraderventil |
| 2 | Suction separator / Vätskeavskiljare |
| 3 | LP pressure transmitter / LP Tryckgivare |
| 4 | Pressure switch LP / Presostat LP |
| 5 | Suction insulation / Isolerad sugledning |
| 6 | Rotalock valve / Rotalock ventil |
| 7 | Compressor / Kompressor |
| 8 | Inverter / Frekvensomformare |
| 9 | Dual pressure switch LP/MHP / Dubbelpressostat |
| 10 | Oil separator / Oljeavskiljare |
| 11 | Check valve / Backventil |
| 12 | Condenser with fan / Kondensor med EC fläkt |
| 13 | Fan speed controller / Fläktreglering |
| 14 | Liquid receiver / Köldmedietank |
| 15 | Safety valve / Säkerhetsventil |
| 16 | Ball valve / Kulventil |
| 17 | Filter drier / Torkfilter |
| 18 | Sight glass / Synglas |

7.3. iCOOL 10 MP

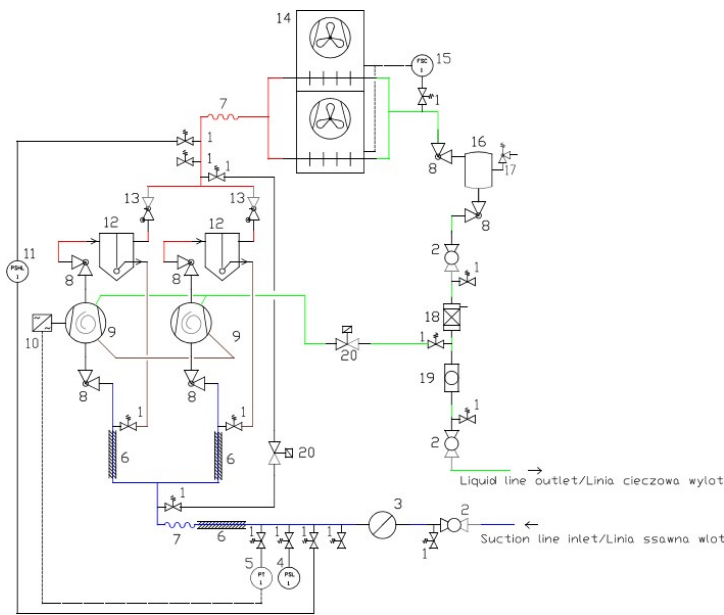


- | | |
|----|--|
| 1 | Schraeder valve / Schraderventil |
| 2 | Ball valve / Kulventil |
| 3 | Suction separator / Vätskeavskiljare |
| 4 | Suction pressure transmitter / Trycktransmitter LP |
| 5 | Pressure switch LP / Tryckvakt LP |
| 6 | Suction insulation / Isolerad sugledning |
| 7 | Rotalock valve / Rotalockventil |
| 8 | Compressor / Kompressor |
| 9 | Inverter / Frekvensomformare |
| 10 | Dual pressure switch LP/MHP / Dubbelpressostat |
| 11 | Vibration absorber / Vibrationsdämpare |
| 12 | Oil separator / Oljeavskiljare |
| 13 | Check valve / Backventil |
| 14 | Condenser with fan / Kondensator med EC fläkt |
| 15 | Fan speed controller / Fläktstyrning |
| 16 | Liquid receiver/ Köldmedietank |
| 17 | Safety valve / Säkerhetsventil |
| 18 | Solenoid valve NC / Magnetventil NC |
| 19 | Sight glass / Synglas |

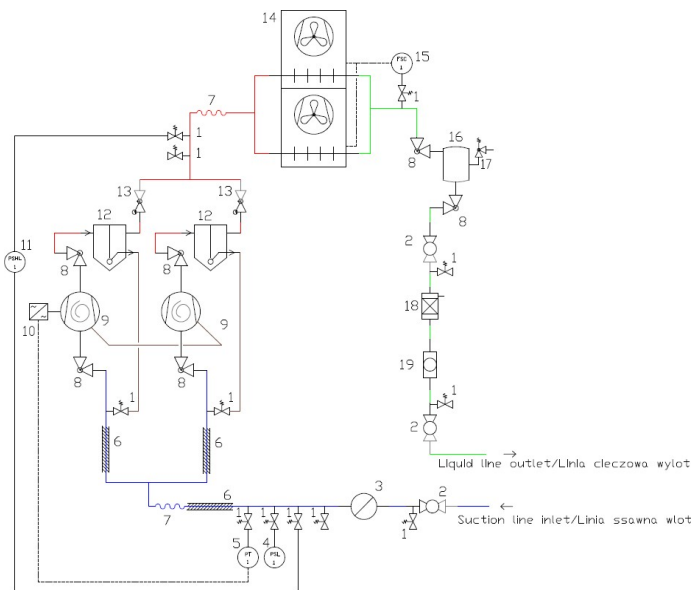
7.4. iCOOL 17D MHP, 21D MHP



- | | |
|----|--|
| 1 | Schraeder valve / Schraderventil |
| 2 | Ball valve / Kulventil |
| 3 | Suction separator / Vätskeavskiljare |
| 4 | Pressure switch LP / Presostat LP |
| 5 | Suction pressure transmitter / LP Tryckgivare |
| 6 | Suction insulation / Isolerad sugledning |
| 7 | Compressor / Kompressor |
| 8 | Inverter / Frekvensomformare |
| 9 | Dual pressure switch LP/MHP / Dubbelpressostat |
| 10 | Oil separator / Oljeavskiljare |
| 11 | Check valve / Backventil |
| 12 | Condenser with fan / Kondensator med EC fläkt |
| 13 | Fan speed controller / Fläktröglning |
| 14 | Rotalock valve / Rotalockventil |
| 15 | Liquid receiver / Köldmedietank |
| 16 | Safety valve / Säkerhetsventil |
| 17 | Filter drier / Torkfilter |
| 18 | Sight glass / Synglas |

7.5. iCOOL 17D MP


1	Schraeder valve / Schraderventil
2	Ball valve / Kulventil
3	Suction separator / Vätskeavskiljare
4	Pressure switch LP / Pressostat LP
5	Suction pressure transmitter / LP tryckgivare
6	Suction insulation / Isolerad sugledning
7	Vibration absorber / Vibrationsdämpare
8	Rotalock valve / Rotalockventil
9	Compressor / Kompressor
10	Inverter / Frekvensomformare
11	Dual pressure switch LP/MHP / Dubbelpressostat
12	Oil separator / Oljeavskiljare
13	Check valve / Backventil
14	Condenser with fan / Kondensator med EC fläkt
15	Fan speed controller / Fläktreglering
16	Liquid receiver / Köldmedietank
17	Safety valve / Säkerhetsventil
18	Filter drier / Torkfilter
19	Sight glass / Synglas
20	Solenoid valve / Magnetventil

7.6. iCOOL 26D MHP, 29D MHP


1	Schraeder valve / Schraderventil
2	Ball valve / Kulventil
3	Suction separator / Vätskeavskiljare
4	Pressure switch LP / Pressostat LP
5	Suction pressure transmitter / LP tryckgivare
6	Suction insulation / Isolerad sugledning
7	Vibration absorber / Vibrationsdämpare
8	Rotalock valve / Rotalockventil
9	Compressor / Kompressor
10	Inverter / Frekvensomformare
11	Dual pressure switch LP/MHP / Dubbelpressostat
12	Oil separator / Oljeavskiljare
13	Check valve / Backventil
14	Condenser with fan / Kondensator med EC fläkt
15	Fan speed controller / Fläktstyrning
16	Liquid receiver / Köldmedietank
17	Safety valve / Säkerhetsventil
18	Filter drier / Torkfilter
19	Sight glass / Synglas

AREA COOLING SOLUTIONS Sp. z o.o. förbehåller sig rätten att göra ändringar på produkterna i denna dokumentation utan föregående meddelande utan att bolaget bär ansvar. Alla rättigheter förbehållna

AREA COOLING SOLUTIONS Sp. z o.o. reserves the right to make changes to its products and to data inside this documentation without any prior notice. All rights reserved.