

MANUAL • DRIFT- OCH SKÖTSELMANUAL

Fan coil Floor Ceiling type • Fläktluftkylare Golv/Takmonterad

Innova ICECW09-42



Thank you for choosing INNOVA fan coil.

For correct operation, please read this owner's manual carefully before operating the unit and keep it carefully for consultation.

Tack för att du valde ett INNOVA fläktluftkylare.

För korrekt användning, läs denna manual noggrant innan enheten tas i drift och förvara den lättåtkomligt för senare bruk.

INNEHÅLL

1 Arbetsområde	3
2 Användning	3
3 Användarinstruktioner	3
4 Felsökning	10
5 Installation	10
5.1 Mått	10
5.2 Val av installationsplats	11
5.3 Det finns två installationsalternativ	11
5.4 Eldragning	13
6 Dräneringsrördragning	14
7 Utvärdering av prestanda	15
8 Kontroller efter installation	15



Släng inte denna produkt som osorterat avfall.
Sådant avfall bör samlas in för särskild behandling.

1. Arbetsområde

1. Enhetens arbetstryck får inte vara högre än 1.6MPa. Inloppstemperaturen på kylvattnet får inte understiga 5°C då kondens kan bildas i enheten. Inloppstemperaturen på varmvattnet får inte vara högre än 70°C (normalt 60°C) för att inte korrosion skall uppträda på värmeväxlarens kopparrör.
2. Omgivningstemperaturen vid kyldrift skall vara 16-40°C och 10-35°C vid uppvärmningsdrift. Den relativa luftfuktigheten får ej överstiga 95%.
3. Denna luftkonditioneringsanläggning är designad för komfort och skall inte användas i miljöer där det förekommer frätande material, lättantändliga gaser eller rök (t.ex. köksmiljöer). Om så är fallet kan enheten sluta fungera eller dess livslängd förkortas.

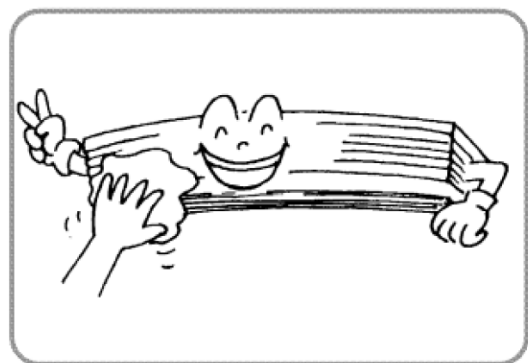
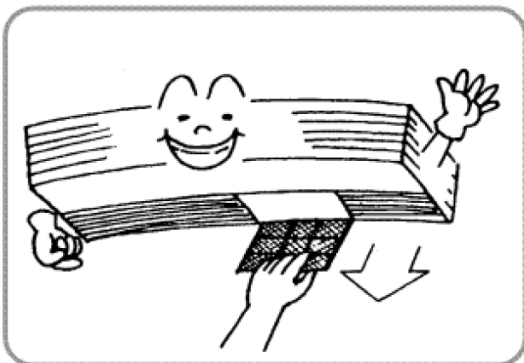
2. Användning

1. Denna apparat är inte avsedd att användas av personer (inklusive barn) med nedsatt fysisk eller mental förmåga eller brist på erfarenhet och kunskap, såvida de inte övervakas eller får instruktioner angående användning av apparaten av en person som ansvarar för deras säkerhet.
2. Barn bör övervakas så att de inte leker med apparaten.
3. Om sladden är skadad måste den bytas ut av tillverkaren, dennes serviceagent eller annan kvalificerad person för att undvika fara.
4. Vid fast installation skall säkerhetsbrytare installeras.
5. Apparaten skall installeras i enlighet med nationella bestämmelser gällande kabeldragning.

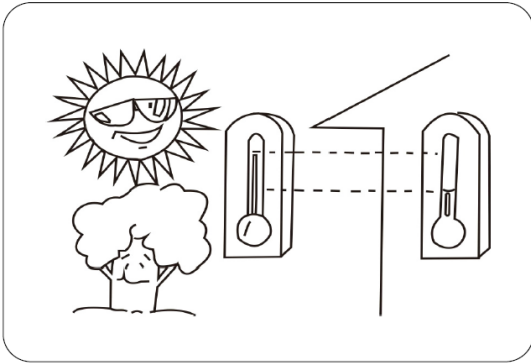
3. Användarinstruktioner

Innan man rengör filtret måste strömmen vara bruten och fläktmotorn stoppats helt.

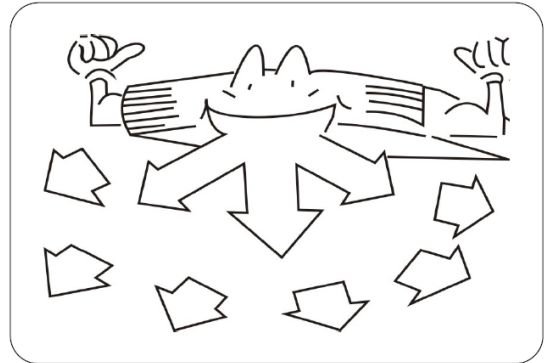
- Ta bort luftfiltret, rengör det med en dammsugare eller om det är mycket smutsigt, tvätta med tvålatten och torka sedan enheten helt torr innan filtret återmonteras.
- Rengör luftkonditioneringen och fjärrkontrollen med en torr trasa eller en dammsugare. Om en fuktig trasa används skall eventuell fukt tas bort med hjälp av en torr trasa efteråt.



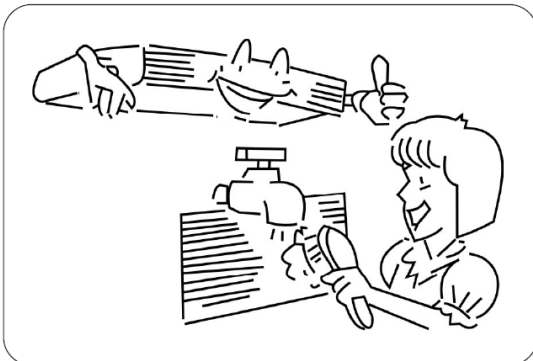
- Den inställda temperaturen bör ligga på en måttlig nivå för att undvika onödig hög energiförbrukning.



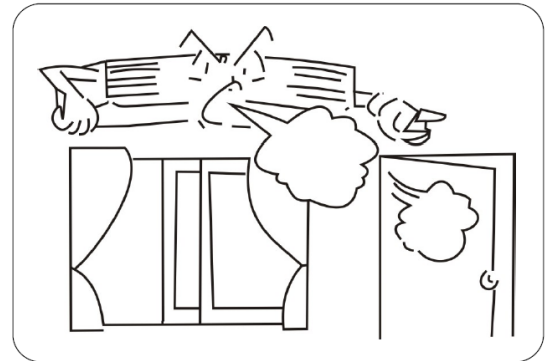
- Luftriktningen ändras genom att justera jalusierna och flikarna så att luften kan blåsa över hela rummet.



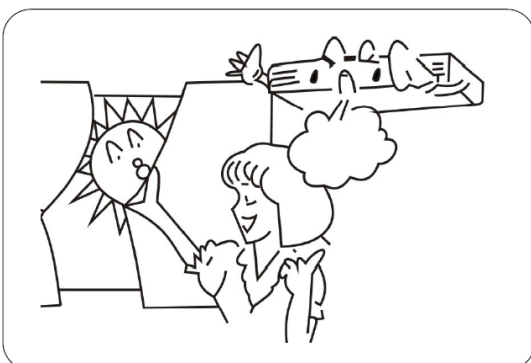
- Rengör luftfiltret varje vecka för högre effektivitet.



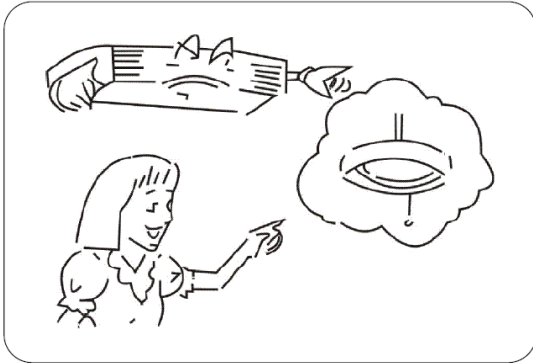
- Stäng fönstret och dörren när du använder enheten för att spara energi.



- Täck för fönstren med persienner eller gardiner för att hindra värmen från solljuset när enheten används för kylning för att minska energiförbrukningen.



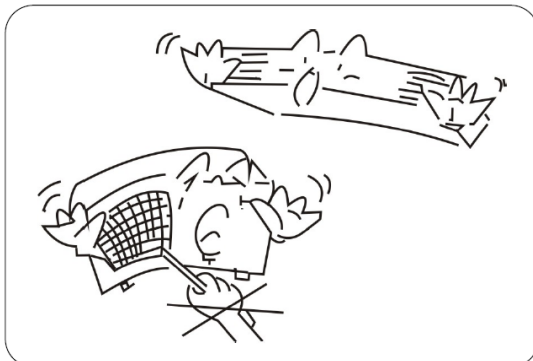
- Om du får en plötslig elstöt skall enheten omedelbart stängas av. Om enheten inte ska användas under en längre tid skall huvudströmmen stängas av.



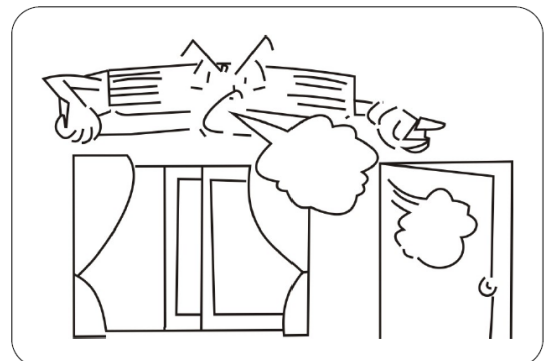
- Kontrollera elsystemet (spänning och frekvens). Använd en strömkälla av typ som anges på enheten för att driva luftkonditioneringen och endast säkringar med angiven kapacitet.



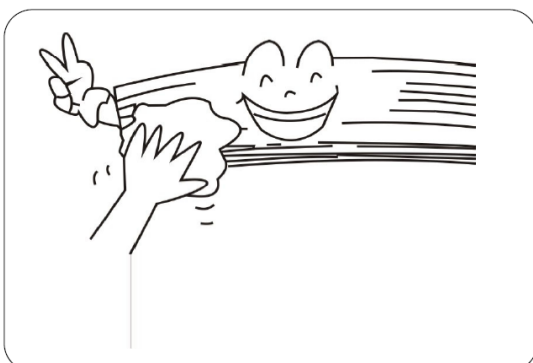
- För inte in föremål i luftintag eller utlopp när luftkonditioneringen är igång eftersom det kan orsaka skador på enheten eller personskador. Var också uppmärksam när barn är i närheten.



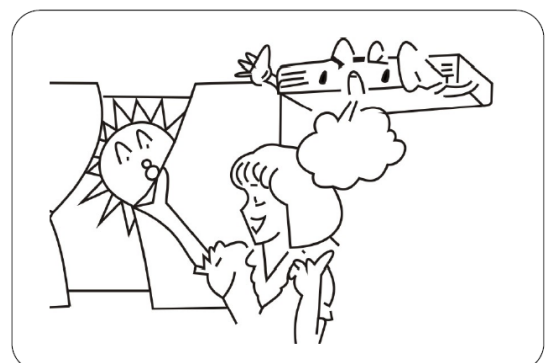
- Placera inte några hinder runt inomhus- och utomhusdelen för att undvika prestandaförlust eller fel.



- Utsätt aldrig barn, äldre eller sjuka personer för direkt luftflöde.



- Placera inte element eller andra värmekällor i närheten av enheten. Värmen kan deformera plastkomponenter.



3. Användning av fjärrkontroll

3.1 Användning av fjärrkontrollen

OBS: Se till att det inte finns några hinder mellan mottagaren och fjärrkontrollen. Tappa eller kasta inte fjärrkontrollen, låt inte vätska komma in i fjärrkontrollen och placera inte fjärrkontrollen i direkt solljus eller på någon plats där det är mycket varmt.

- **ON/OFF-knappen**

Tryck på ON/OFF knappen för att slå av/på enheten. När enheten är avslagen kommer inte Timer- eller Sleep-inställningar att lagras i minnet, men inställd tid kommer att finnas kvar och visas i displayen.






- **MODE-knappen**

(1) Val av driftläge (AUTO/COOL/DRY/FAN/HEAT).

(2) I Cool (Kyl) läget är det förinställda värdet 24°C(75°F) . I Heat (Uppvärmning) läget är det förinställda värdet 24°C(75°F) .

(3) Auto-läge ej för skandinaviska förhållande.



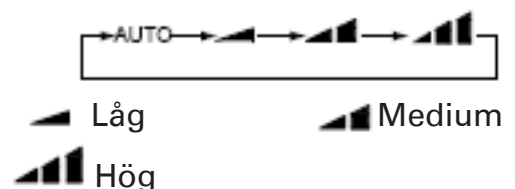
-  AUTO
-  COOL (KYLA)
-  DRY (TORR)
-  FAN (FLÄKT)
-  HEAT (VÄRME)

- **SLEEP (INSOMNING)-knappen**

Tryck på denna knapp för att välja Sleep On/Sleep Off. Vid strömpåslag är Sleep Off inställt som standard. Om apparaten stängs av kommer Sleep-inställningen inte att sparas. Om Sleep-funktionen är aktiverad visas Sleep-symbolen i displayen. I detta läge kan timern ställas in. I Fan (Fläkt) och Auto-läge är denna funktion inte tillgänglig.




- **FAN (FLÄKT)-knappen**

Vid tryck på denna knapp stegas Auto-, Low-, Medium- och Höghastighetsläget igenom. Efter strömpåslag är Auto-läget aktiverat. Under Dehumidify (Avfuktnings)-läge är fläkthastigheten satt till Låg.




Notera: Under Avfuktnings-läge är fläkthastigheten inte valbar, Låg hastighet är förvald.

- **CLOCK (KLOCKA)-knappen**

Tryck på CLOCK-knappen för att ställa klockan. När  blinkar kan tiden ställas med hjälp av + och - knapparna. Om ingen knapp trycks inom 10 sekunder avslutas tidsinställningsläget. Tryck  ytterligare en gång för att spara inställningen. Vid första inställning visas 12:00 som standard. Notera: Om  visas i displayen är det tiden som visas, i annat fall är det timerinställningen som visas.



- **LIGHT (BELYSNING)-knappen**

Tryck på denna knapp för att välja BELYSNING AV/PÅ. När BELYSNING PÅ är valt visas  i displayen. När BELYSNING AV är valt slocknar symbolen och även belysningen i fjärrkontrollen.

3.2 Användning av fjärrkontrollen

Obs: Detta är en generell fjärrkontroll; Vissa knappar på fjärrkontrollen kanske inte är tillgängliga för den här luftkonditioneringen.

- **X-FAN -knappen**

(1) Tryck på denna knapp för att sätta på / stänga av X-FAN funktionen.

(2) Funktionen är inte tillgänglig i detta läge.


- **- knappen**

Tryck på den här knappen för att sänka temperaturen med 1°C per tryck. Tryck och håll ned i mer än två sekunder för att stega igenom temperaturen fortlöpande. Minsta och högsta inställningsområde av temperaturen är 16°C till 30°C.

- **+ knappen**

Tryck på den här knappen för att höja temperaturen med 1°C per tryck. Tryck och håll ned i mer än två sekunder för att stega igenom temperaturen fortlöpande. Minsta och högsta inställningsområde av temperaturen är 16°C till 30°C.

- **TEMP-knappen**

Tryck på denna knapp för att välja att visa antingen vald inomhustemperatur eller aktuell inomhustemperatur. Vid strömpåslag visas vald inomhustemperatur. Ändra status till  för att visa aktuell inomhustemperatur. När enheten är avslagen visas vald inomhustemperatur.

Obs: Denna funktion är endast tillgänglig för vissa modeller.

- **TURBO-knappen**

I Kyla- eller Värmeläge används denna knapp för att sätta på eller stänga av Turbo-funktionen.

Obs: Denna funktion är inte tillgänglig för denna modell.

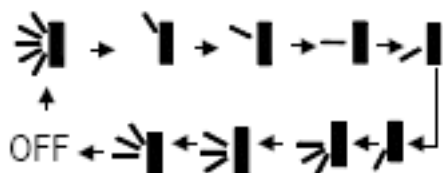


3.3 Användning av fjärrkontrollen

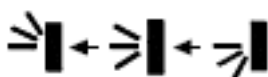
Obs: Detta är en generell fjärrkontroll; Vissa knappar på fjärrkontrollen kanske inte är tillgängliga för den här luftkonditioneringen.

- **SVINGVINKEL-knappen**

Tryck på denna knapp för att stega igenom svingvinkelinställningarna enligt nedan:



Detta är en generell fjärrkontroll. Om följande lägen väljs så kommer funktionen att vara:



När luftriktarna börjar svänga kan svingfunktionen stängas av i valfritt läge och luftriktarna kommer då att stanna i detta läge.

indikerar att luftriktarna svänger upp och ner mellan de fem lägena.

- **TIMER ON-knappen**

Tryck på **TIMER ON** -knappen för att ställa in timern för påslag. Tryck på - eller + knapparna för att ställa in timern i steg om 1 minut.

Om du trycker ner knappen i mer än 2 sekunder stegas minuterna igenom automatiskt. Om knappen hålls ner i mer än 5 sekunder så stegas minuterna igenom i steg om 10 minuter. Tryck på **TIMER ON** för att bekräfta inställningen. ON visas då bredvid klocksymbolen. Tryck på **TIMER ON** igen för att stänga av inställningen.

- **TIMER OFF-knappen**

Tryck på **TIMER OFF** -knappen för att ställa in timern för avslag. Följ instruktionen ovan för att ställa in tiden.

3.4 Användning av fjärrkontrollen

3.5.1 Allmänt handhavande

(1) Tryck på **SLEEP**-knappen för att ställa in insomningstimern.

(2) Tryck på **TIMER ON** och/eller **TIMER OFF** för att ställa in på- och avslagstider.

(3) Tryck på **LIGHT**-knappen för att tända eller släcka fjärrkontrollens belysning. (Denna funktion kanske inte finns för alla modeller).



3.5.2 Handhavande

- (1) Efter strömpåslag, tryck på **ON/OFF**-knappen för att starta anläggningen.
(**Notera:** Vid avstängning av enheten sänks luftriktarna automatiskt.)
- (2) Tryck på **MODE**-knappen för att välja driftläge eller tryck på **COOL** eller **HEAT** för att välja dessa lägen direkt.
- (3) Tryck på + eller - knapparna för att ställa in önskad temperatur.
- (4) Tryck på **FAN**-knappen för att välja fläkthastighet, **AUTO**, **FAN**, **LOW**, **MID** eller **HIGH**.
- (5) Tryck på +_ knappen för att välja svingläge.

3.5.3 Användning av fjärrkontrollen

- (1) Tryck samtidigt på + och - knapparna för att låsa eller låsa upp fjärrkontrollen. Vid låst fjärrkontroll visas symbolen . Vid tryck på någon knapp blinkar tre gånger men utan att fjärrkontrollen svarar på knapptryckningen. Vid upplåst fjärrkontroll är symbolen släckt.
- (2) Skifta mellan Fahrenheit och Celsius.
- (3) Tryck på MODE och - knappen samtidigt när enheten är avstängd för att skifta mellan °C och F.

3.5 Byte av batterier.

- (1) Skjut försiktigt ner locket i pilens riktning för att öppna batteriluckan. (Se figur)
- (2) Ta ut de gamla batterierna.
- (3) Sätt in två nya AAA 1.5V batterier, se till att de vänds rätt. (Se figur).
- (4) Skjut tillbaka batteriluckan. (Se figur)

Skiss för batteribyte

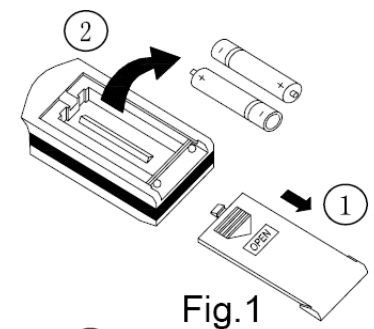


Fig.1

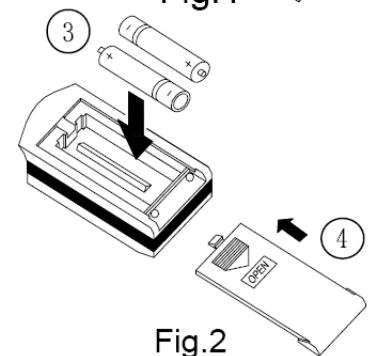


Fig.2

NOTERA:

- Vid byte av batterier skall inte gamla eller batterier av annan typ användas. Detta kan annars leda till fel på fjärrkontrollen.
- Om fjärrkontrollen inte skall användas under en längre tid bör batterierna tas ur.
- Fjärrkontrollen kan endast användas inom sitt sänd/mottagningsområde.
- Fjärrkontrollen bör användas minst en meter från TV-apparater eller annan elektronisk utrustning.
- Om fjärrkontrollen inte fungerar bör batterierna tas ur i ca 30 sekunder innan de sätts tillbaka igen. Om fjärrkontrollen fortfarande inte fungerar skall batterierna bytas ut.

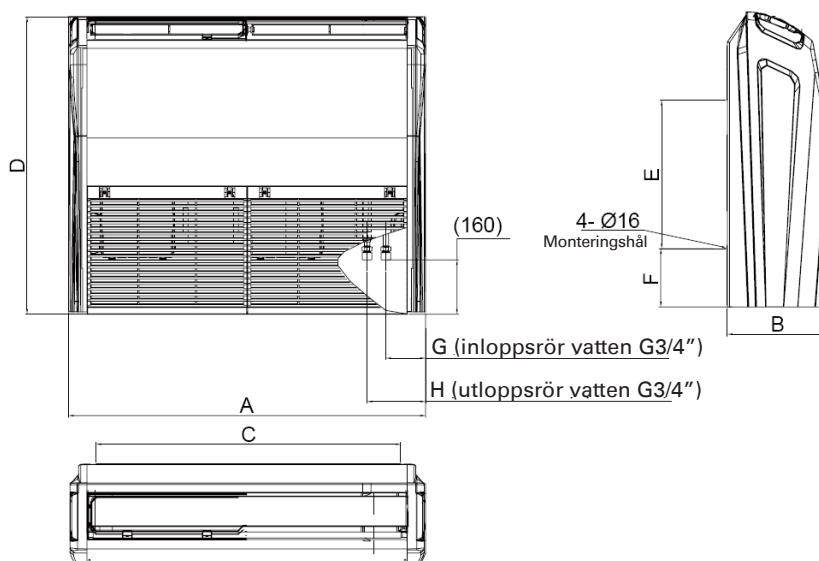
4. Felsökning

1. Kontrollera följande innan reparatör tillkallas.
2. Om enheten efter kontroll fortfarande inte fungerar bör servicepersonal kontaktas.

Problem	Orsaker
Enheten fungerar inte	Kontrollera om ekablarna är skadade och kontrollera om brytarna är avslagna. Kontrollera om strömförsörjningen fungerar. Kontrollera om timern är påslagen eller inte.
Luftkonditioneringen arbetar men kylar inte.	Kontrollera om den inställda temperaturen är för hög. Kontrollera om solljus skiner direkt in i rummet. Kontrollera att dörrar och fönster är stängda. Kontrollera om det finns något i vägen för luftströmmen. Kontrollera om luftfiltret är smutsigt eller igensatt.
Ånga eller dimma kommer ut ur enheten medan den arbetar.	Varm luft i rummet blandas med kalluft. Detta orsakar dimma.
Fjärrkontrollen fungerar inte.	Lossad eller urkopplad kabel mellan enheten och displayen. Kontrollera om batterierna satts in åt rätt håll. Kontrollera om batterierna är slut.

5. Installation

5.1 Mått



Enhet: mm

TYPE	TYPE	A	B	C	D	E	F	G	H
FP-34WM-D	FP-34ZD-K	840	238	740	695	260	203	(130)	(215)
FP-51WM-D	FP-51ZD-K	840	238	740	695	260	203	(130)	(215)
FP-68WM-D	FP-68ZD-K	840	238	740	695	260	203	(130)	(215)
FP-85WM-D	FP-85ZD-K	840	238	740	695	260	203	(130)	(215)
FP-102WM-D	FP-102ZD-K	1300	188	1202	600	260	160	(106)	(172)
FP-102WM-K(BMS)	FP-102ZD-K	1300	188	1202	600	260	160	(106)	(172)
FP-136WM-D	FP-136ZD-K	1300	188	1202	600	260	160	(106)	(172)
FP-136WM-K(BMS)	FP-136ZD-K	1300	188	1202	600	260	160	(106)	(172)
FP-170WM-D	FP-170ZD-K	1590	238	1491	695	260	203	(97.5)	(178.5)
FP-204WM-D	FP-204ZD-K	1590	238	1491	695	260	203	(97.5)	(178.5)

OBS: storlekar inom parenteserna är endast för referens.

5.2 Val av installationsplats

1. En plats där kall luft kan distribueras i hela rummet.
2. En plats där kondensvattnet lätt kan dräneras ut.
3. En plats som kan hantera vikten av enheten.
4. En plats som har enkel åtkomst för underhåll.
5. En plats som möjliggör enkel anslutning av kylvattenledning.
6. En plats 1m eller mer från andra elektriska apparater såsom TV, ljudanläggning, etc.
7. Undvik platser där annan värmekälla finns och platser som har hög luftfuktighet eller närhet till lättantändliga gaser.
8. Se till att installationen följer installationsmåttskissen.
9. Utrymmet runt enheten är tillräckligt för ventilation (se Fig.2).
10. Enheten skall installeras minst 2.3 m över golvet.

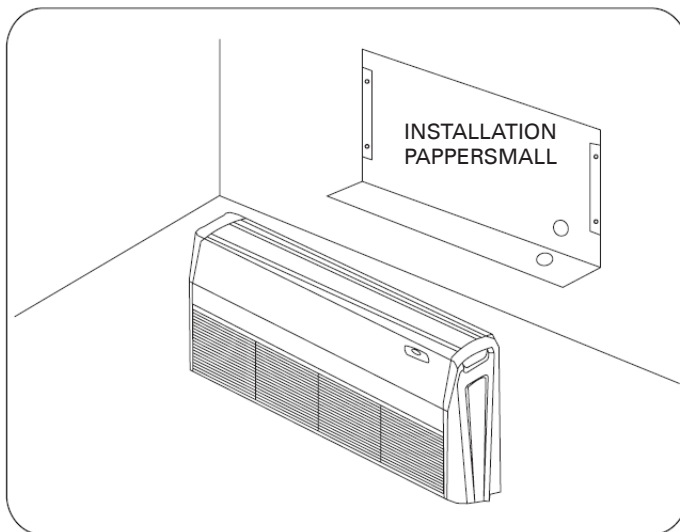


Fig. 1

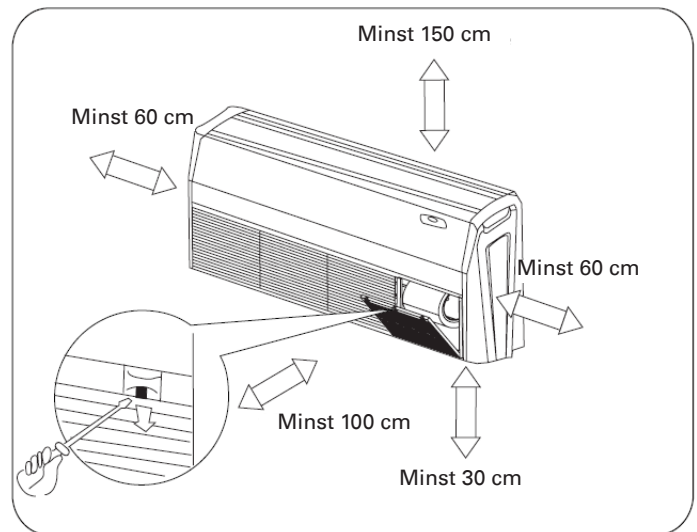


Fig. 2

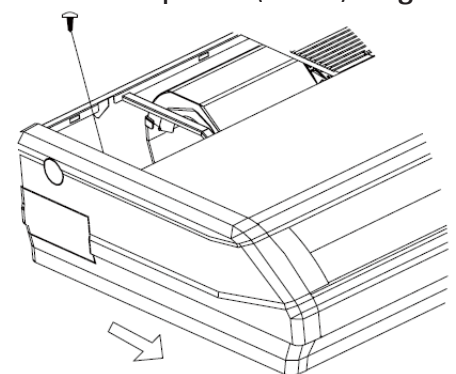
5.3 Det finns två installationsalternativ

- ◇ Tak
- ◇ Golv

Båda alternativen har samma tillvägagångssätt:

1. Bestäm monteringsposition i tak eller på vägg.
 2. Ta bort gallret, sidopanelen och upphängning från enheten enligt anvisningarna nedan. Tryck på fästvredet på gallret så att gallret öppnas ytterligare och dra sedan ut det från enheten.
 - 1) Ta bort sidopanelens fästskruv och dra den i pilens riktning för att avlägsna den (se Fig.3).
 - 2) Lossa de två främre inställningsbultarna för upphängningskonsolerna (M8) på varje sida mindre än 10mm. Ta bort de två främre fästskruvarna för upphängningskonsolerna (M6) på baksidan. Lossa upphängningskonsolen genom att dra den bakåt (se Fig.5).
 - 3) Ställ in upphängningsbulten (Använd W3/8 eller M10 upphängningsbultar). Ställ in avståndet mellan aggregatet och takplattan innan (se Fig.4).
 - 4) Fäst upphängningskonsolen i upphängningsbulten. Se till att den från taket utskruvade upphängningsbulten stannar innanför den pilförsedda positionen.
- Justera upphängningskonsolen om den är utanför den pilförsedda positionen (se Fig.6).

Fästbult sidopanel (M4.2) Fig. 3



Upphängningsbulten skall vara innanför locket på enheten. Ta aldrig av locket.

5) Lyft upp enheten och skjut den framåt i spåret (se Fig.7).

6) Dra åt bägge inställningsbultarna för upphängningskonsolerna (M8) ordentligt (se Fig.5)

7) Dra åt bägge fästbultarna för upphängningskonsolerna (M6) för att förhindra att enheten rör sig. (se Fig.5)

8) Justera aggregatets höjd så att bakre delen av dräneringsröret lutar något för att förbättra dräneringen.

Justera höjden genom att vrida muttern med en skiftnyckel.

För in skiftnyckeln genom öppningen i upphängningskonsolen (se Fig.8)

Hängande installation

Det är möjligt att installera med hjälp av inåtvända upphängningskonsoler genom att inte ta bort konsolerna från inomhusenheten (se Fig.9).

Se till att endast använda specificerade tillbehör och delar till installationsarbetet.

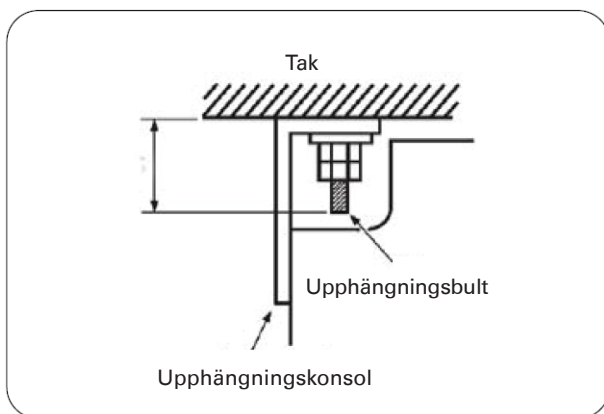


Fig. 4

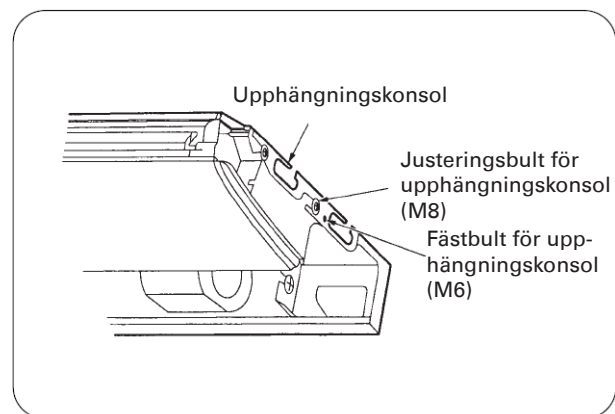


Fig. 5

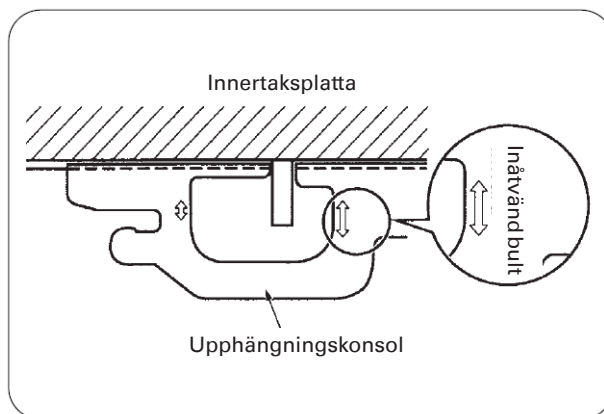


Fig. 6

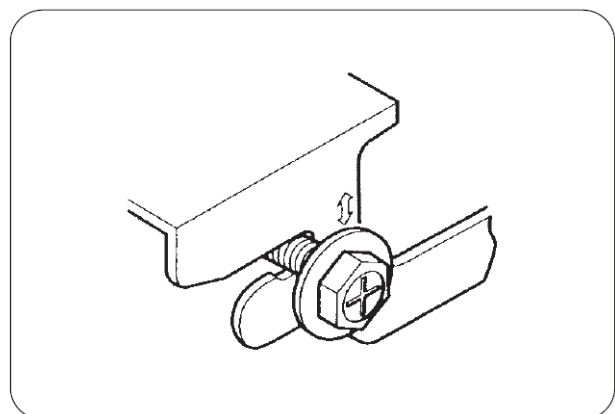


Fig. 7

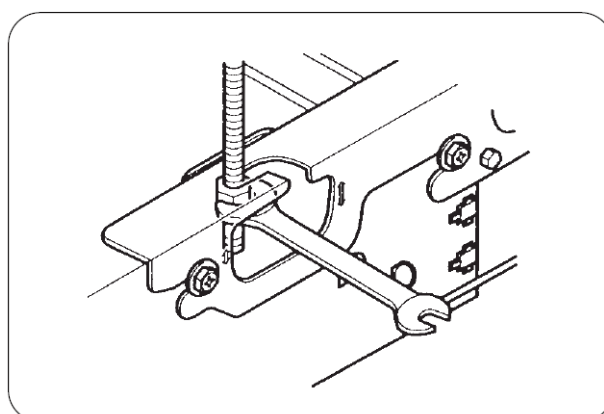


Fig. 8

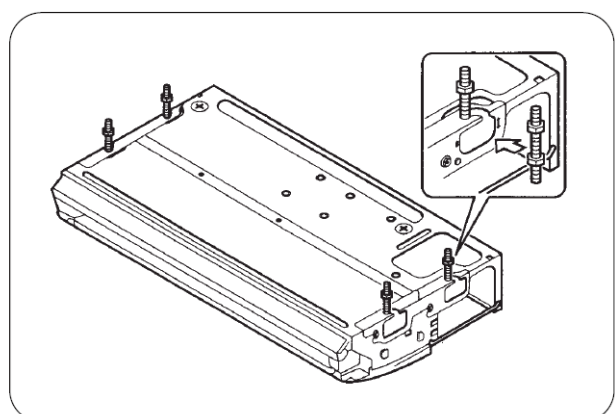


Fig. 9

5.4 Eldragning

- 1) Öppna ytterpanelen
- 2) Ta bort elboxens skyddslock
- 3) Dra strömsladden på baksidan av inomhusdelen och dra den mot framsidan genom kabelhålet för anslutning.
- 4) Anslut ledningarna enligt kopplingschemat.
- 5) Sätt tillbaka elboxens lock.
- 6) Sätt tillbaka ytterpanelen.
- 7) Elinstallationen utföres enligt gällande nationella bestämmelser.

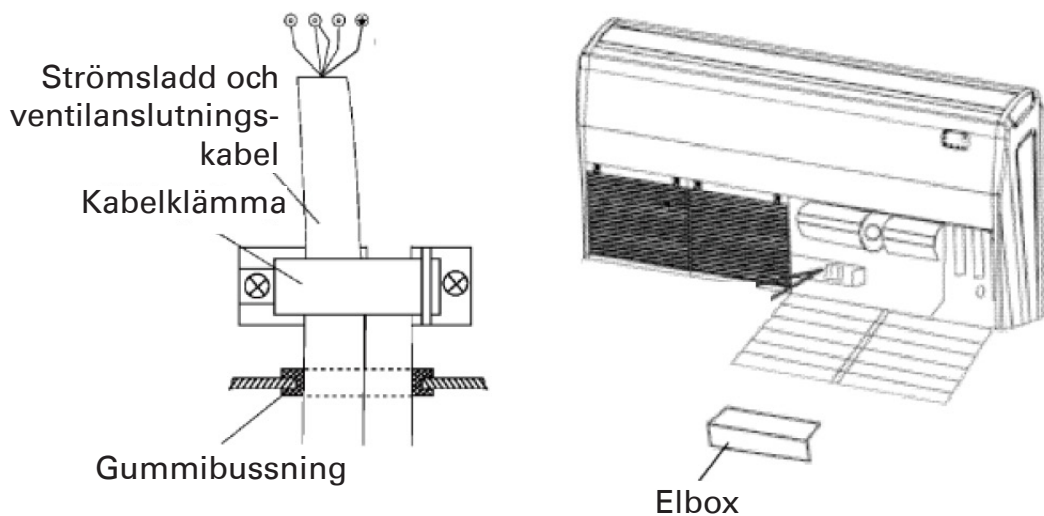
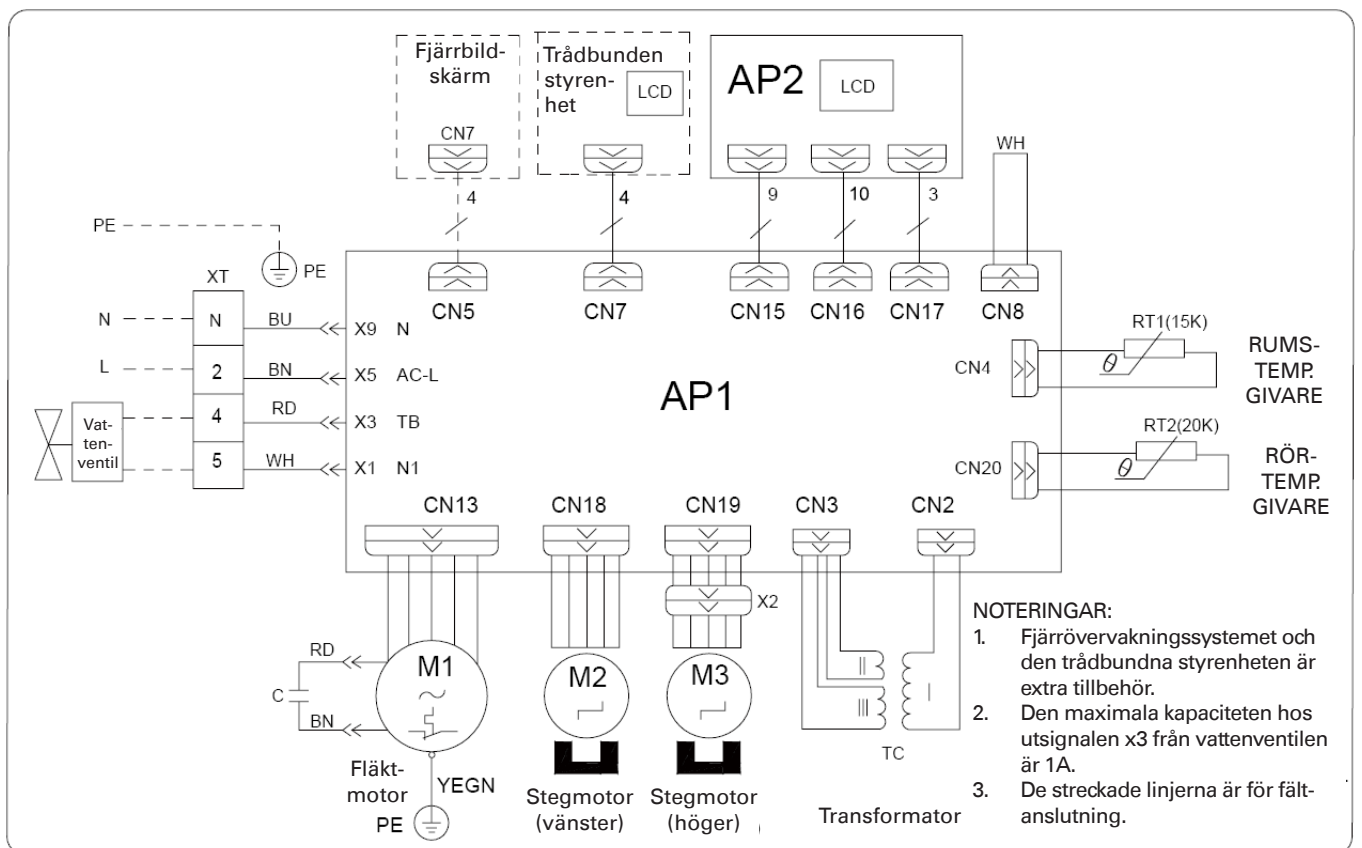


Fig. 10

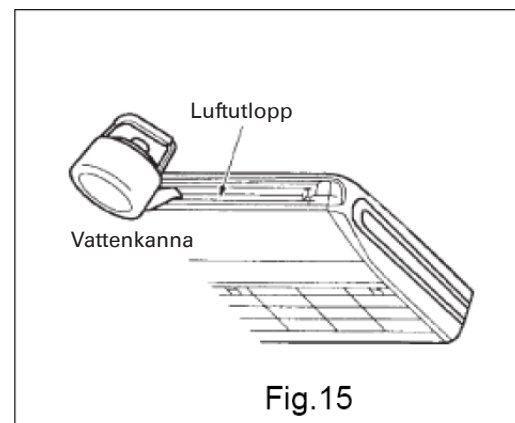
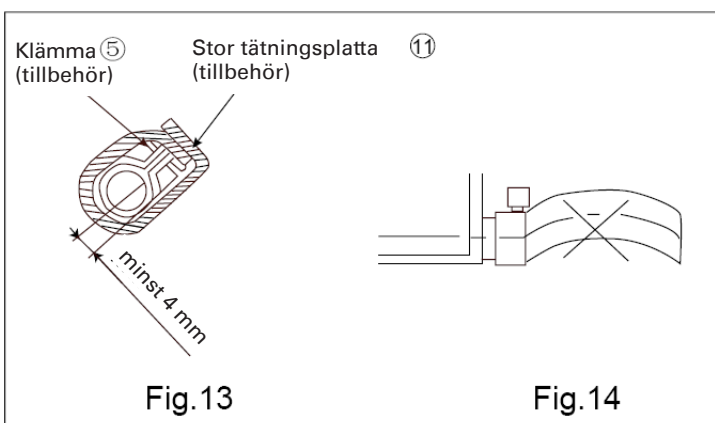
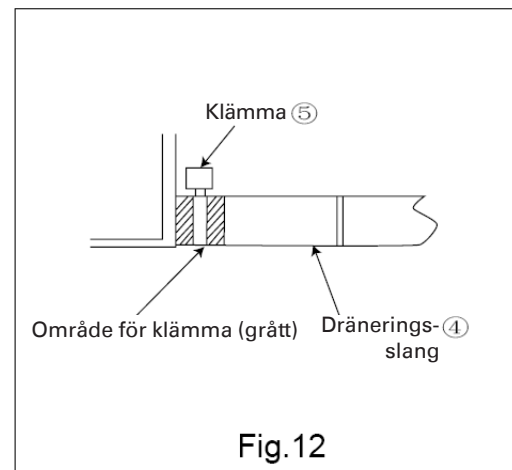
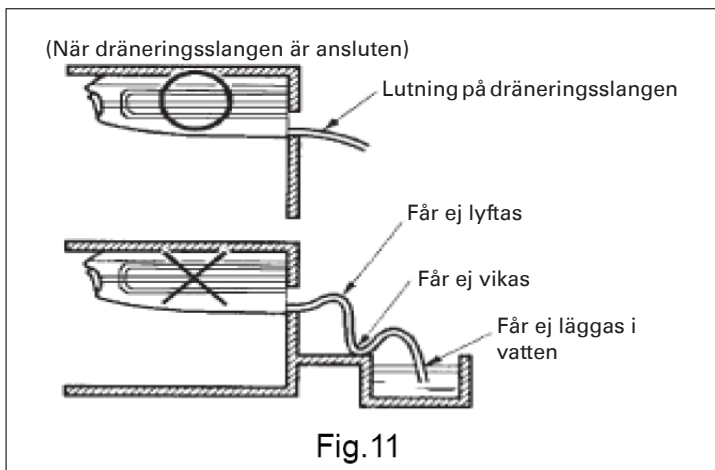


6. Dräneringsrördragning

FÖRSIKTIGHET - Se till att avloppsvattnet rinner ut.

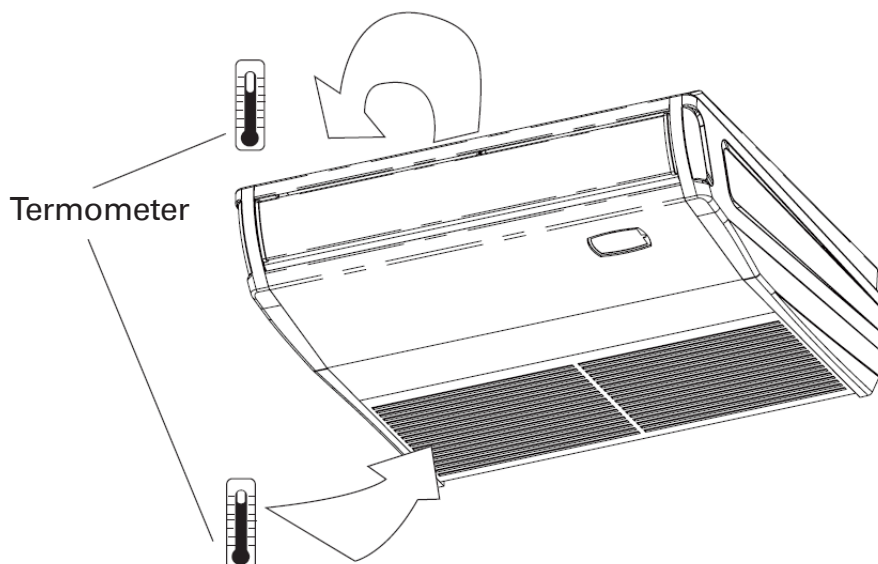
Dräneringsrör

- 1) Kondensvattenutloppet kan väljas från antingen höger baksida eller höger sida.
- 2) Diametern på dräneringsröret bör vara lika med eller större än diametern på anslutningsröret (Vinylslang: rördimension: 20mm, yttermått: 26mm).
- 3) Håll avloppsröret kort och med en nedåtlutning på minst 1/100 för att förhindra luftfickor (se Fig. 11).
- 4) Använd den medföljande avloppsslangen ④ och klämman ⑤. Montera in dräneringsslangen helt i dräneringsfattningen. Dra åt klämman över det grå området tills skruvhuvudet är mindre än 4mm från slangens (Se Fig.12 och 13).
- 5) Linda den medföljande tätningsskivan OD över klämman och avloppsslangen för att isolera. (Se Fig.13)
- 6) Ingen vinkning av avloppsslangen inuti enheten (se fig. 14).
- 7) Bekräfta att jämn dränering uppnås efter rörledningsarbete .
- 8) Häll 600cc vatten i dräneringstråget från luftutloppet för att bekräfta att dräneringen fungerar (se Fig.15).



7. Utvärdering av prestanda

- 1) Kontrollera huvudspänningen
- 2) Använd en termometer för att mäta kalllufttemperaturen både på inloppssidan och utloppssidan.
- 3) Temperaturskillnaden mellan inloppsluft och utloppsluft bör inte vara mindre än 8°C.



- 4) Enheten har automatisk omstartsfunktion som också minns föregående driftläge innan strömavbrott.

8. Kontroller efter installation

Komponenter som ska kontrolleras	Möjligt fel	Situation
Har enheten monterats stadigt?	Enheten kanske faller ner, vibrerar eller för ljud.	
Är värmeisoleringen tillräcklig?	Kan orsaka kondens och dropp	
Är övrig isolering tillräcklig?	Kan orsaka kondens och dropp	
Är spänningen i enlighet med märkspänningen angiven på namnskylten?	Kan orsaka elfel eller skada delen.	
Är elektriska ledningar och röranlutningar korrekt och säkert installerade?	Kan orsaka elfel eller skada delen.	
Har enheten anslutits till en säker jordanslutning?	Kan orsaka elläckage.	
Följer nätsladden specifikationerna?	Kan orsaka elfel eller skada delen.	
Har inlopp och utlopp täckts för?	Kan orsaka otillräcklig kylning eller uppvärmning.	

Vi förbehåller oss rätten att ändra utförande eller specifikation utan föregående meddelande.
Vi reserverar oss för ev tryckfel.

Ahlsell Sverige AB
Liljeholmsvägen 30
117 98 Stockholm
Sweden

Telefon: +46 (0)8 685 70 00
Fax: +46 (0)8 685 70 96
Email: ahlsell.kyl@ahlsell.se
Web: www.ahlsell.se