

## **MANUAL • DRIFT- OCH SKÖTSELMANUAL**

### **Fan coil Cassette type • Fläktluftkylare Kasset**

Innova ICKCW092



**Thank you for choosing Commercial Air Conditioners,**  
please read this owner's manual carefully before operation and retain it for future reference.

**Tack för att du valt en modell av våra kommersiella luftkonditioneringsanläggningar.**  
Läs användarhandboken noga innan användning och spara den för framtida bruk.

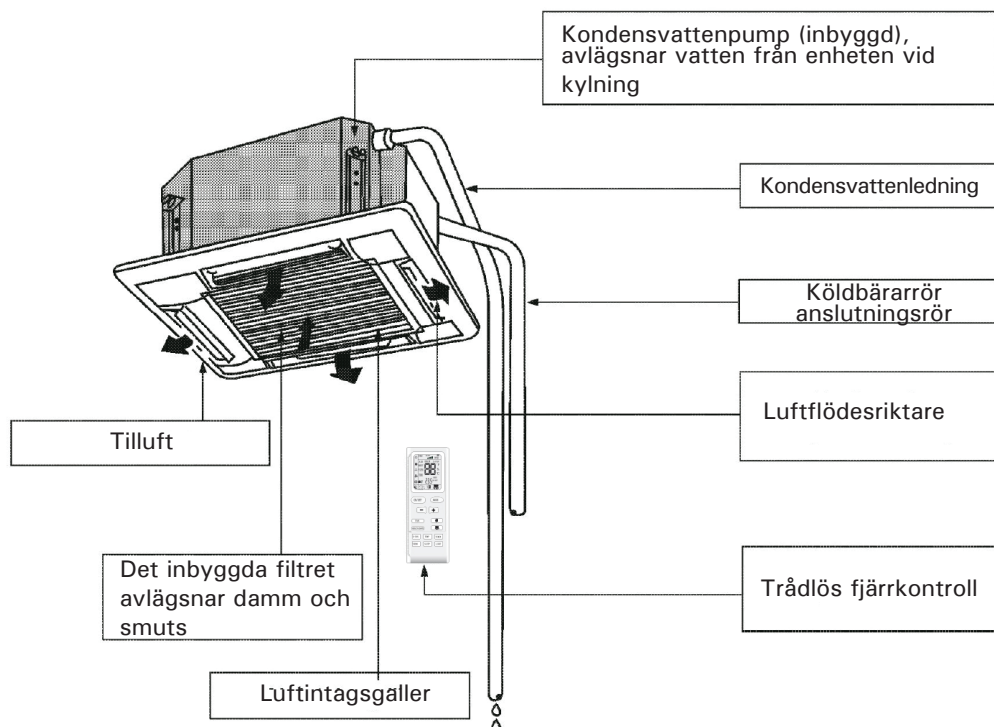
# INNEHÅLL

1. Namn och funktion för delar	3
2. Säkerhetsföreskrifter	3
3. Användning av fjärrkontrollen	4
4. Felsökning	9
5. Installationstillbehör	10
6. Installation	11
6.1. Installationsskisser	11
6.2. Dimensioner för taköppning och upphängningsbult (M 10)	12
6.3. Upphängning	12
6.4. Upphängning (forts.)	13
6.5. Installation av dräneringsslang	14
6.6. Installation av röranslutning	14
6.7. Anslutning av motorventil	15
6.8. Elinstallation	15
6.9. Montage av skyddsgaller	17
6.10. Anslutning av trådlös mottagare	17
6.11. Installera / avlägsna inloppsgallret	18
6.12. Provkörning	18



Släng inte denna produkt som osorterat avfall.  
Sådant avfall bör samlas in för särskild behandling.

## 1. Namn och funktion för delar



### Arbetsprincip

Temperatur och luftfuktighet ändras genom värmeutbytet mellan vattnet i värmeväxlaren och den omgivande luften. Denna enhet är endast en inomhusenhet.

## 2. Säkerhetsföreskrifter

Läs nedanstående noga för att säkerställa säker användning.

### VARNING

- ◆ Undvik direkt luftflöde mot kroppen och undvik överdriven värme eller kyla vilket kan göra att du känner dig obekvämt och kan skada din hälsa.
- ◆ Om något uppfattas som onormalt, (t.ex. brandlukt) skall strömmen omedelbart stängas av och service tillkallas.
- ◆ Spraya inte färg eller bekämpningsmedel mot enheten.
- ◆ Använd aldrig säkringar med felaktigt amperetal. Använd aldrig koppar/ståltråd som säkring då detta kan leda till brand eller att enheten går sönder.
- ◆ Försök aldrig att kontrollera eller reparera enheten under drift.
- ◆ Stänk aldrig vatten direkt mot apparaten då detta kan leda till elstötar eller brand.
- ◆ Använd inga andra värmekällor i närheten av apparaten eftersom detta påverkar kylkapaciteten.
- ◆ Kasta inte fjärrkontrollen, tryck inte heller på den med spetsiga föremål.

## 3. Användning av fjärrkontroll

### 3.1 Användning av fjärrkontrollen

**OBS:** Se till att det inte finns några hinder mellan mottagaren och fjärrkontrollen. Tappa eller kasta inte fjärrkontrollen, låt inte vätska komma in i fjärrkontrollen och placera inte fjärrkontrollen i direkt solljus eller på någon plats där det är mycket varmt.

- **ON/OFF-knappen**

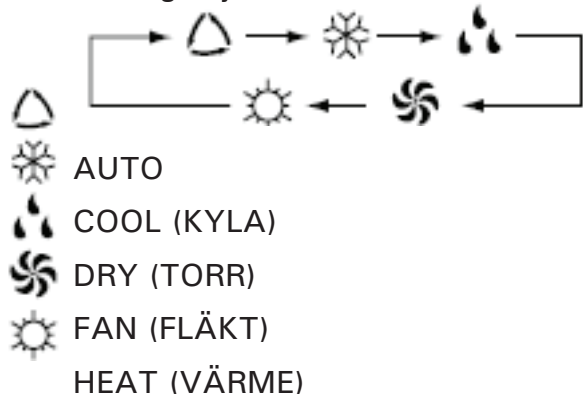
Tryck på ON/OFF knappen för att slå av/på enheten. När enheten är avslagen kommer inte Timer- eller Sleep-inställningar att lagras i minnet, men inställd tid kommer att finnas kvar och visas i displayen.

- **MODE-knappen**

(1) Val av driftläge (AUTO/COOL/DRY/FAN/HEAT).

(2) I Cool (Kyl) läget är det förinställda värdet 24°C(75°F) . I Heat (Uppvärmning) läget är det förinställda värdet 24°C(75°F) .

(3) Auto-läge ej för skandinaviska förhållande.

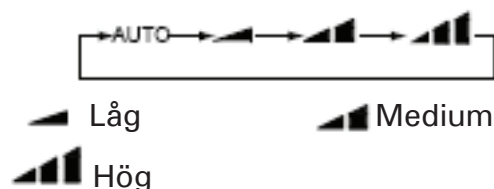


- **SLEEP (INSOMNING)-knappen**

Tryck på denna knapp för att välja Sleep On/Sleep Off. Vid strömpåslag är Sleep Off inställt som standard. Om apparaten stängs av kommer Sleep-inställningen inte att sparas. Om Sleep-funktionen är aktiverad visas Sleep-symbolen i displayen. I detta läge kan timern ställas in. I Fan (Fläkt) och Auto-läge är denna funktion inte tillgänglig.

- **FAN (FLÄKT)-knappen**

Vid tryck på denna knapp stegas Auto-, Low-, Medium- och Höghastighetsläget igenom. Efter strömpåslag är Auto-läget aktiverat. Under Dehumidify (Avfuktning)-läge är fläkthastigheten satt till Låg.




**Notera:** Under Avfuktning-läge är fläkthastigheten inte valbar, Låg hastighet är förvald.

- **CLOCK (KLOCKA)-knappen**

Tryck på CLOCK-knappen för att ställa klockan. När blinkar kan tiden ställas med hjälp av + och - knapparna. Om ingen knapp trycks inom 10 sekunder avslutas tidsinställningsläget. Tryck ytterligare en gång för att spara inställningen. Vid första inställning visas 12:00 som standard. Notera: Om visas i displayen är det tiden som visas, i annat fall är det timerinställningen som visas.



- **LIGHT (BELYSNING)-knappen**

Tryck på denna knapp för att välja BELYSNING AV/PÅ. När BELYSNING PÅ är valt visas  i displayen. När BELYSNING AV är valt slocknar symbolen och även belysningen i fjärrkontrollen.

### 3.2 Användning av fjärrkontrollen

**Obs:** Detta är en generell fjärrkontroll; Vissa knappar på fjärrkontrollen kanske inte är tillgängliga för den här luftkonditioneringen.

- **X-FAN -knappen**

(1) Tryck på denna knapp för att sätta på / stänga av X-FAN funktionen.

(2) Funktionen är inte tillgänglig i detta läge.


- **- knappen**

Tryck på den här knappen för att sänka temperaturen med 1 °C per tryck. Tryck och håll ned i mer än två sekunder för att stega igenom temperaturen fortlöpande. Minsta och högsta inställningsområde av temperaturen är 16 °C till 30 °C.

- **+ knappen**

Tryck på den här knappen för att höja temperaturen med 1 °C per tryck. Tryck och håll ned i mer än två sekunder för att stega igenom temperaturen fortlöpande. Minsta och högsta inställningsområde av temperaturen är 16 °C till 30 °C.

- **TEMP-knappen**

Tryck på denna knapp för att välja att visa antingen vald inomhustemperatur eller aktuell inomhustemperatur. Vid strömpåslag visas vald inomhustemperatur. Ändra status till  för att visa aktuell inomhustemperatur. När enheten är avslagen visas vald inomhustemperatur.

**Obs:** Denna funktion är endast tillgänglig för vissa modeller.

- **TURBO-knappen**

I Kyla- eller Värmeläge används denna knapp för att sätta på eller stänga av Turbo-funktionen.

**Obs:** Denna funktion är inte tillgänglig för denna modell.

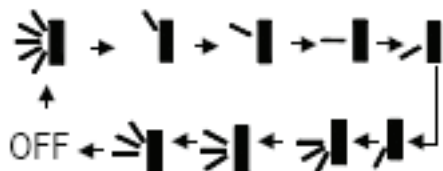



### 3.3 Användning av fjärrkontrollen

**Obs:** Detta är en generell fjärrkontroll; Vissa knappar på fjärrkontrollen kanske inte är tillgängliga för den här luftkonditioneringen.

- **SVINGVINKEL-knappen**


Tryck på denna knapp för att stega igenom svingvinkelinställningarna enligt nedan:



Detta är en generell fjärrkontroll. Om följande lägen väljs så kommer funktionen att vara: 



När luftriktarna börjar svänga kan svingfunktionen stängas av i valfritt läge och luftriktarna kommer då att stanna i detta läge.

 indikerar att luftriktarna svänger upp och ner mellan de fem lägena.

- **TIMER ON-knappen**

Tryck på **TIMER ON** -knappen för att ställa in timern för påslag. Tryck på - eller + knapparna för att ställa in timern i steg om 1 minut.

Om du trycker ner knappen i mer än 2 sekunder stegas minuterna igenom automatiskt. Om knappen hålls ner i mer än 5 sekunder så stegas minuterna igenom i steg om 10 minuter.

Tryck på **TIMER ON** för att bekräfta inställningen. ON visas då bredvid klocksymbolen. Tryck på **TIMER ON** igen för att stänga av inställningen.

- **TIMER OFF-knappen**

Tryck på **TIMER OFF** -knappen för att ställa in timern för avslag. Följ instruktionen ovan för att ställa in tiden.





### 3.4 Användning av fjärrkontrollen

#### 3.5.1 Allmänt handhavande



- (1) Tryck på **SLEEP**-knappen för att ställa in insomningstimern.
- (2) Tryck på **TIMER ON** och/eller **TIMER OFF** för att ställa in på- och avslagstider.
- (3) Tryck på **LIGHT**-knappen för att tända eller släcka fjärrkontrollens belysning. (Denna funktion kanske inte finns för alla modeller).

#### 3.5.2 Handhavande

- (1) Efter strömpåslag, tryck på **ON/OFF**-knappen för att starta anläggningen.  
(**Notera:** Vid avstängning av enheten sänks luftriktarna automatiskt.)
- (2) Tryck på **MODE**-knappen för att välja driftläge eller tryck på **COOL** eller **HEAT** för att välja dessa lägen direkt.
- (3) Tryck på + eller - knapparna för att ställa in önskad temperatur.
- (4) Tryck på **FAN**-knappen för att välja fläkthastighet, **AUTO, FAN, LOW, MID** eller **HIGH**.
- (5) Tryck på +\_ knappen för att välja svingläge.



#### 3.5.3 Användning av fjärrkontrollen

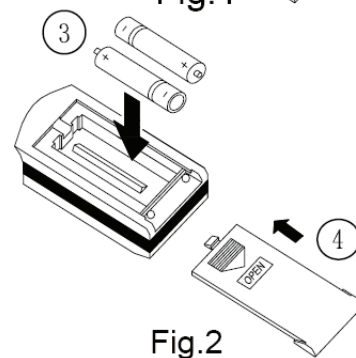
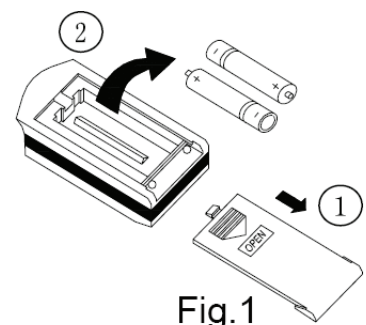
- (1) Tryck samtidigt på + och - knapparna för att låsa eller låsa upp fjärrkontrollen. Vid låst fjärrkontroll visas symbolen . Vid tryck på någon knapp blinkar  tre gånger men utan att fjärrkontrollen svarar på knapptryckningen. Vid upplåst fjärrkontroll är symbolen släckt.
- (2) Skifta mellan Fahrenheit och Celsius.
- (3) Tryck på MODE och - knappen samtidigt när enheten är avstängd för att skifta mellan °C och F.

### 3.5 Byte av batterier.

- (1) Skjut försiktigt ner locket i pilens riktning för att öppna batteriluckan. (Se figur)
  - (2) Ta ut de gamla batterierna.
  - (3) Sätt in två nya AAA 1.5V batterier, se till att de vänds rätt. (Se figur).
  - (4) Skjut tillbaka batteriluckan. (Se figur)
- Skiss för batteribyte

#### NOTERA:

- Vid byte av batterier skall inte gamla eller batterier av annan typ användas. Detta kan annars leda till fel på fjärrkontrollen.
- Om fjärrkontrollen inte skall användas under en längre tid bör batterierna tas ur.
- Fjärrkontrollen kan endast användas inom sitt sänd/mottagningsområde.
- Fjärrkontrollen bör användas minst en meter från TV-apparater eller annan elektronisk utrustning.
- Om fjärrkontrollen inte fungerar bör batterierna tas ur i ca 30 sekunder innan de sätts tillbaka igen. Om fjärrkontrollen fortfarande inte fungerar skall batterierna bytas ut.





## 4. Felsökning

### Varning

- ◆ Vid onormala förhållanden (t.ex dålig lukt) skall strömmen omedelbart stängas av och service tillkallas. Försök ej att reparera luftkonditioneringsanläggningen själv!
- ◆ Innan service tillkallas skall nedanstående kontrolleras:

Felbild	Orsak	Felavhjälpning
Systemet fungerar inte alls.	Systemet satt i pausläge eller felaktig säkring	Gå ur pausläge eller byt säkring
	Strömmen är avslagen.	
	Frånslagen säkring	
	Fjärrkontrollens batterier behöver bytas	Byt batterier
	Fjärrkontrollen utanför sitt räckviddsområde	Se till att avståndet är 8 meter eller kortare
	Felaktigt driftläge	
Onormal kyla eller värme	Luftinlopp eller utlopp är blockerade	Ta bort det som blockerar
	Felaktig temperaturinställning	Se P5
	Låg fläkthastighet	Se P5
	Felaktigt inställd luftriktning	Se P5
	Dörrar eller fönster är öppna	Stäng fönster och dörrar
	Rummet ligger i direkt solljus	Dra för gardiner eller persienner
	Flera värmekällor finns i närheten	
	För mycket folk i rummet	
	Smutsigt luftfilter	Rengör filtret
	För låg vattenvolym	Kontrollera vattensystemet och ventiler
Vattentemperaturen är för låg eller för hög		




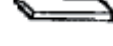






OBS: Om problemen kvarstår efter kontroll av ovanstående, kontakta supporten.

## ◆ Följande är inga fel

Felbild	Orsak	
Enheten fungerar inte	Omstart direkt efter stopp.	När enheten slagits på kommer den inte att starta upp förrän efter ca. 3 minuter i skyddssyfte.
	Tryck på SET.TEMP och släpp upp knappen omedelbart.	
	Strömmen är påslagen.	Vänta i en minut
Ånga bildas.	Vid kyl drift.	Rumsluften kyls hastigt och kommer att sänkas efter 1 minut.
Oljud	Ett surr hörs vid uppstart.	Detta är uppstartsljudet från termostaten och det kommer att tystna efter 1 minut.
	Ett ljud hörs vid uppstart eller avstängning av enheten. Ett oavbrutet väsande ljud vid kyl drift eller stopp av driften.	Detta är ljudet av vatten som flödar i enheten. Ljudet hörs också när dräneringspumpen körs.
	Ett knakande ljud hörs under eller efter drift.	Detta ljud orsakas av att panelen expanderar eller drar ihop sig på grund av temperaturväxlingar.
Damm kommer ut enheten.	Vid start av enheten efter en längre tids uppehåll.	Damm som samlats i enheten blåses ut.
Obehaglig lukt kommer ur enheten.	Vid drift.	Detta orsakas av lukter i rummet som samlats i enheten.

## 5. Installationstillbehör

Nr	Namn	Form	Antal	Specifikation	Noteringar
1	Dräneringsslang		1	För rörskarvar	
2	Klämma		1		
3	Fästband i nylon		4	L200	
4	Bricka		10	10	
5	Pappersbricka		1		

6	Skruvar		4	ST4.8x13F	Använd pappersbricka vid installation
7	Värmeisolering runt skarvar och rör		2		
8	Stor isoleringsplatta		1	5 × 160 × 300	
9	Isoleringsplatta		1	5 × 45 × 300	
10	Liten isoleringsplatta		2	5 × 30 × 150	
11	Isolering		1	120 × 65 × 25	
12	PVC-tape		1	30 × 10	
13	Skruvar		8	ST4.2 × 9.5PA	
14	Fjärrkontroll		1		För montage av fjärrkontroll
15	Batteri		2	AAA1.5V	För fjärrkontroll

## 6. Installation

### 6.1 Installationsskisser

- (1). Placera inte någonting i vägen för luftutblåset.
- (2). Inomhusdelen skall monteras ordentligt och horisontellt.
- (3). Montageplaceringen skall kunna bära en vikt av minst 4 gånger inomhusdelens vikt.
- (4). Välj en placering där det är lätt att dränera enheten och att ansluta den till utomhusdelen.
- (5). Se till att det finns utrymme för service och underhåll och att avståndet till golvet är minst 1.8 meter.

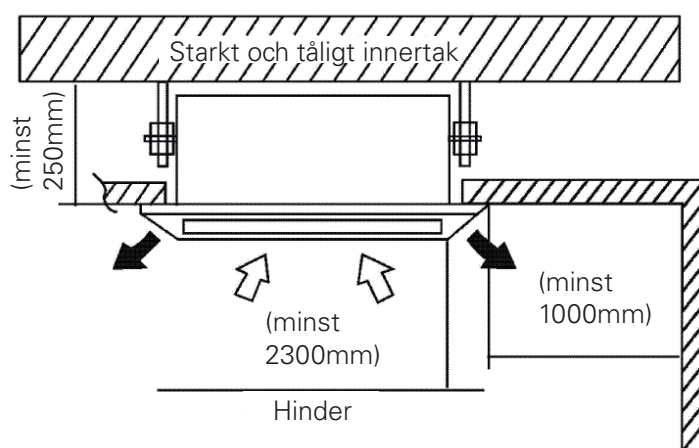
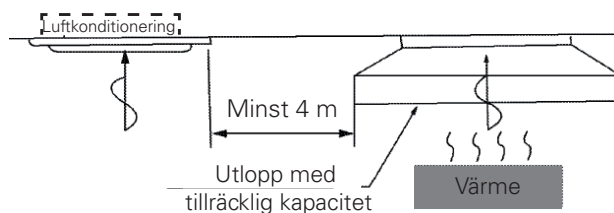


Fig. 1

(6). Se till att även upphängningsbulten kan bära en vikt av minst 4 gånger enhetens vikt.

Notera:

- ①. Installera inomhusdelen på avstånd från köket.
- ②. Enheten skall ej placeras i tvättstugan.



## 6.2 Dimensioner för taköppning och upphängningsbult (M 10)

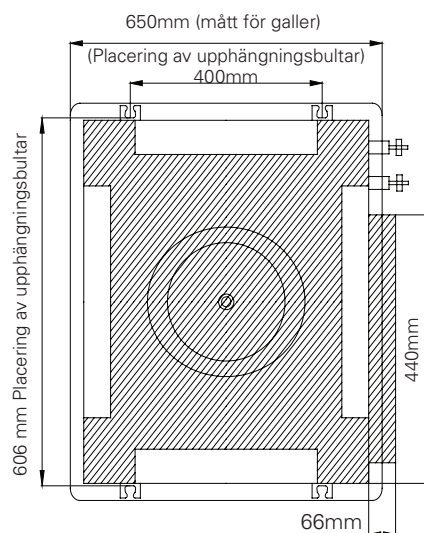


Fig.2

## 6.3 Upphängning

Fäst upphängningsbultarna enligt Fig. 4 eller på annat sätt.

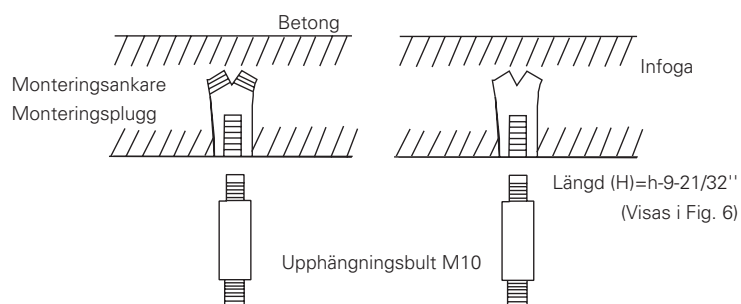


Fig.3

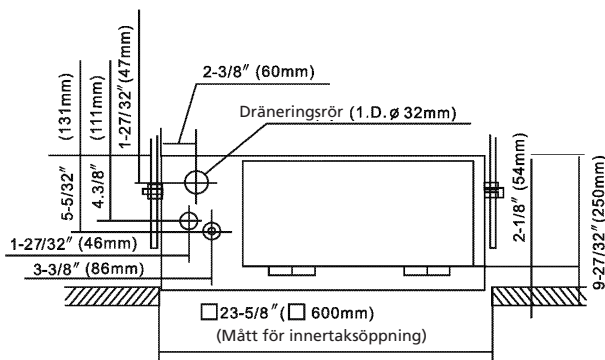


Fig.4

## 6.4 Upphängning (forts.)

- (1) Montera specialbult A, sedan specialbult B på upphängningsbulten. (Fig. 5)
- (2). Lyft upp inomhusdelen och montera dess krokar på upphängningsbultarna mellan specialmuttrarna. (Fig. 5)
- (3). Använd specialbult B för att justera höjden på inomhusdelen. (Fig. 5)
- (4). Använd ett vattenpass för att kontrollera att enheten är horisontellt monterad.

Varning: Glöm inte att dra åt muttrarna ordentligt som sista åtgärd.

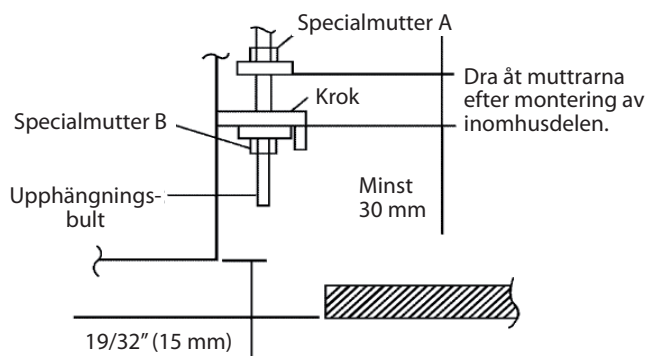


Fig 5.

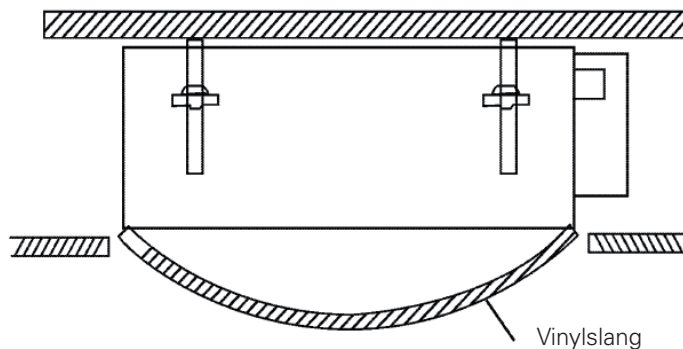


Fig. 6

## 6.5 Installation av dräneringsslang

### NOTERA:

- ◆ Installera dräneringsslangen.
- ◆ Installera dräneringsslangen med en lätt lutning (1/50 - 1/100) utan några upphöjningar eller krökar.
- ◆ Använd PVC-rör (VP25) [utsidesdiameter 1/4" (32mm)] och PVC-lim så att inga läckor uppstår.
- ◆ Om röret är väldigt långt skall rörklammer monteras.
- ◆ Värmeisolera alltid inomhusdelen av dräneringsröret.
- ◆ Om dräneringsröret skall monteras högt upp 400 mm eller mindre från innertaket och max 150mm från enheten. Dras röret högre kan läckage uppstå.

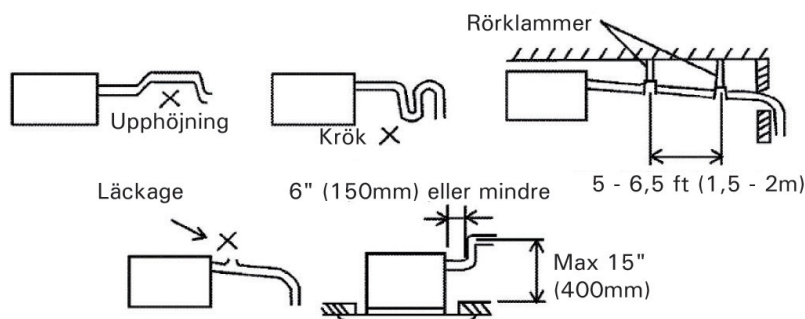


Fig.7

## 6.6 Installation av röranslutning

- (1).Använd både en skiftnyckel och fast nyckel vid anslutning av rören till enheten.
- (2).In- och utloppsrören har en G3/4" gänga. Använd gängtape för gängan.
- (3).Efter att rören anslutits skall vattenpumpen startas för att kontrollera eventuella läckor.
- (4).Isolera enligt skissen.
- (5).Använd tätningssmassa.

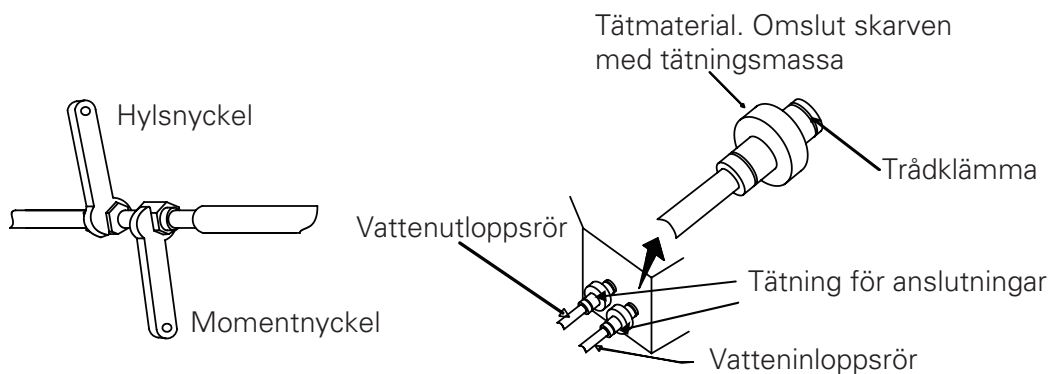
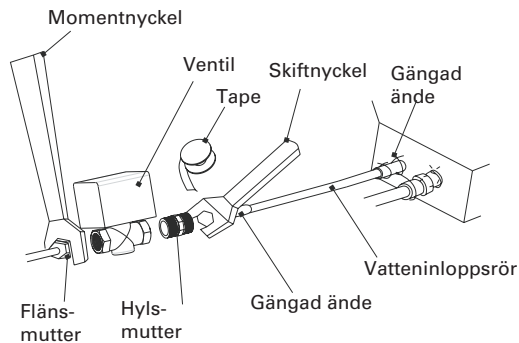
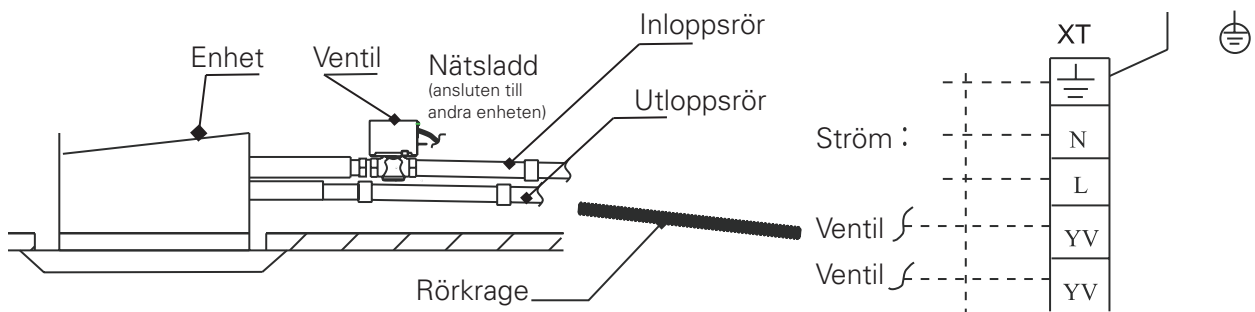


Fig. 8, 9

## 6.7 Anslutning av motorventil



- (1). Installationen bör utföras i följande ordning enligt Fig. 2:  
Anslut hylsmutterns ena ände till vattenröret och den andra änden till motorventilen. Anslut sedan motorventilen med flänsmuttern.  
Både en momentnyckel och skiftnyckel skall användas, momentet skall vara 90Nm.”
- (2). Både rörändan och motorventilen har en gängdimension av G3/4”. Innan anslutningen bör gängtape användas.
- (3). Efter att allt anslutits ordentligt skall vattenpumpen startas för att kontrollera eventuellt läckage.
- (4). Tätmaterial skall sedan viras runt motorventil och rör för värmeisolering.



- (5). Efter installationen av rör och motorventil skall ventilens kablage anslutas till kretskortet enligt ovan.
- (6). Kablarna skall gå igenom en PVC-bussning och krympslang.
- (7). Efter kabelanslutning skall vattenpumpen startas för att se att ventilen fungerar ordentligt.

## 6.8 Elinstallation

### Anslutning av kablar till plintar

#### A. Kabel med solid kärna (F-kabel)

- (1) Klipp av änden av kabeln med en avbitare och avlägsna isoleringen ca 25mm.
- (2). Skruva av plintskruvarna.
- (3). Använd en tång för att böja kabeländan till en ögla som passar plintskruven.



(4). Placera ögla på plinten och fäst den med plintskruven.

#### B. För flertrådiga kablar

(1). Klipp av änden av kabeln med en avbitare och avlägsna isoleringen ca 10mm.

(2). Skruva av plintskruvarna.

(3). Montera en kabelsko på kabeländan.

(4). Placera ögla på plinten och fäst den med plintskruven.

#### C. Observera

En tvåpolig brytare med ett brytaravstånd på minst 3mm skall användas vid installation med fast kablage.

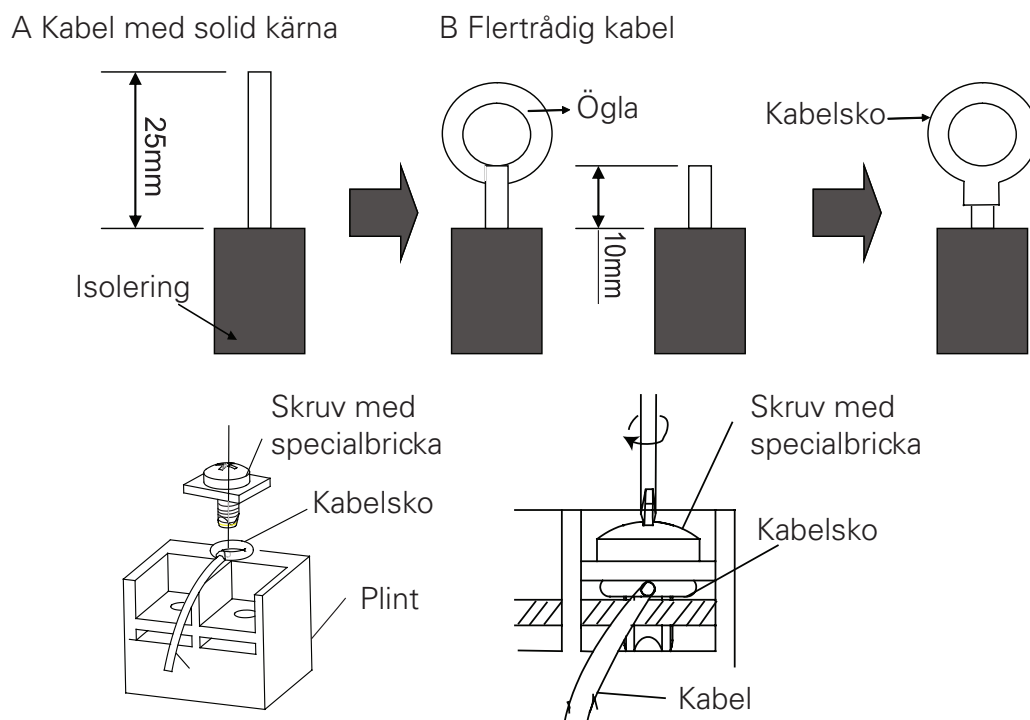


Fig.10

## 6.9 Montage av skyddsgaller

Montera skyddsgallret med de fyra skruvarna, fjäderbrickor och brickor.

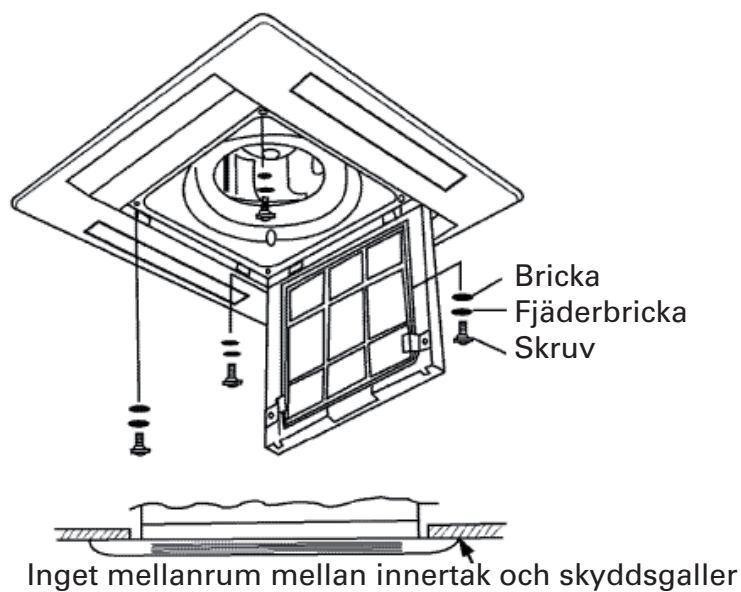


Fig.11

## 6.10 Anslutning av trådlös mottagare

- (1). Anslut mottagaren enligt detaljskiss A i Fig. 12.
- (2). Fäst sedan kabeln med en klämma så att den inte riskerar att vidröra de roterande delarna.

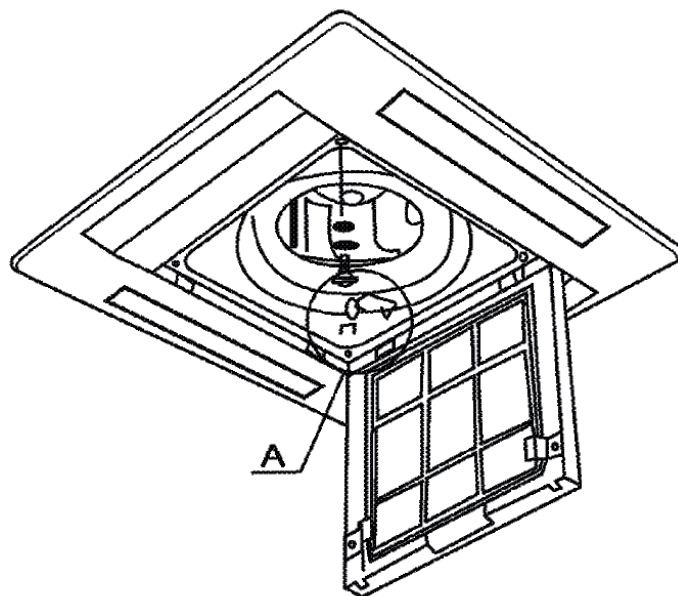


Fig.12

## Detaljskiss A

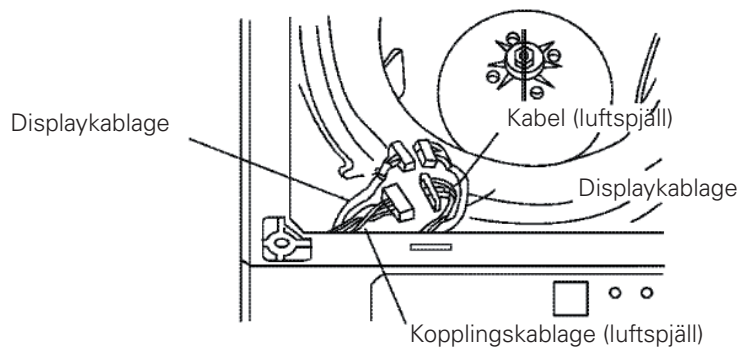


Fig.13

## 6.11 Installera / avlägsna inloppsgallret

- (1). Montera inloppsgallret
- (2). För in inloppsgallrets krok i de rektangulära hålen i panelen.

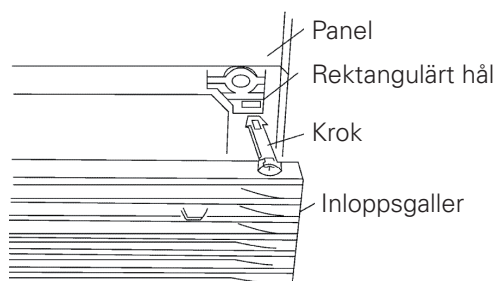


Fig.14

- (3). Stäng inloppsgallret, skjut sedan gallerstoppen utåt.

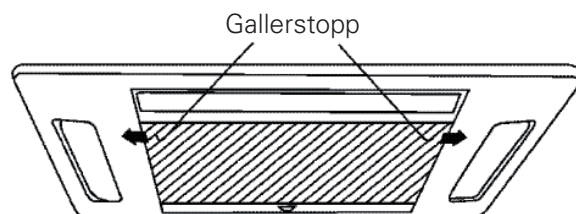


Fig.15

## 6.12 Provkörning

- (1). Förberedelse för test
  - 1). Slå inte på strömmen innan all installation är klar.
  - 2). Anslut alla kablar ordentligt. Öppna avstängningsventilen.
  - 3). Avlägsna eventuellt damm.
- (2). Provkörning
  - 1). Slå på strömbrytaren och tryck på ON/OFF-knappen.
  - 2). Tryck på MODE-knappen och välj COOL, HEAT, FAN, etc. för att se att allt fungerar korrekt.
- (3). Nöddrift
  - 1). Om batterierna är slut eller om fjärrkontrollen förkommit kan anläggningen manövreras enligt nedan.
  - 2) Vid avstängning kan du trycka på AUTO-knappen tills anläggningen ställs i AUTO-läge.

- 3). Anläggningen väljer automatiskt bland lägena COOL, HEAT, DRY och FAN.  
 4). Tryck på AUTO-knappen när anläggningen är igång för att stoppa driften.

NOTERA	TEST-knappen är endast till för att testa anläggningen. Tryck på denna knapp kommer att starta eller stoppa anläggningen. Tryck inte på denna knapp när anläggningen är i normal drift.
--------	-----------------------------------------------------------------------------------------------------------------------------------------------------------------------------------------

Kontrollera följande punkter efter installation.

Punkter att kontrollera	Vad kan hända om detta inte är ordentligt gjort?	Kontrollera
Är enheten ordentligt fäst?	Enheten kan falla ner, vibrera eller skapa oljud.	
Är läckagetest utfört?	Kan resultera i otillräcklig kylning.	
Är enheten tillräckligt isolerad?	Kondensvatten kan droppa ner.	
Fungerar dräneringen ordentligt?	Kondensvatten kan droppa ner.	
Motsvarar nätspänningen vad som uppges på märkskylten?	Enheten kan skadas och komponenter brinna.	
Är rör- och kabeldragning ordentligt gjord?	Enheten kan skadas och komponenter brinna.	
Är enheten ordentligt jordad?	Risk för spänningsläckage och kortslutning.	
Är kabeldimensioner enligt specifikation?	Enheten kan skadas och komponenter brinna.	
Är in- och/eller utlopp på inomhus- och/eller utomhusdel blockerade?	Kan resultera i otillräcklig kylning.	

### Till installatören

Visa kunden hur man sköter systemet och visa även denna bruksanvisning.

---

Vi förbehåller oss rätten att ändra utförande eller specifikation utan föregående meddelande.  
Vi reserverar oss för ev tryckfel.

Ahlsell Sverige AB  
Liljeholmsvägen 30  
117 98 Stockholm  
Sweden

Telefon: +46 (0)8 685 70 00  
Fax: +46 (0)8 685 70 96  
Email: [ahlsell.kyl@ahlsell.se](mailto:ahlsell.kyl@ahlsell.se)  
Web: [www.ahlsell.se](http://www.ahlsell.se)