

## Modell P215Px

### Tryckstyrd steglös kondensorfläktstyrning

### Avsedd för 1-fas motorer (inkl. integrerat EMC-filter)

#### Introduktion

Den steglösa kondensortryckstyrningen är avsedd för varvtalsreglering av 1-fas motorer.

Steglös kondensorfläktstyrning i kyl- och luftkonditioneringssystem borgar för en optimal och säker drift året om.

En tryckstyrd regulator ger den snabbaste och mest korrekta funktionen i ett system med varierande tryckförhållanden. Regulatorn varierar spänningen till motorn från 30 % till 95 % över p-bandet genom att använda sig av "faskapnings" principen. Detta medför att man kan varvtalsreglera motorer med en max driftsström på 3 A.

Cut-off modeller (fläkten stannar vid 30%) samt minvarvtal modeller (fläkten går vid 30%) finns tillgängliga.

Regulatorerna kan användas med icke korrosiva köldmedier.

Motortillverkaren bör ha godkänt sin motor för denna typ av drift.



**P215Px**  
**Tryckstyrd steglös**  
**kondensorfläktstyrning**

Kontrollera med motortillverkaren/leverantören att motorn kan användas vid denna typ av steglös varvtalsstyrning. Använd gärna dessa underlag vid förfrågan hos motortillverkaren/leverantören.

#### Funktioner och fördelar

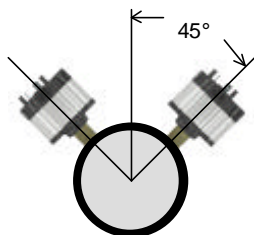
<input type="checkbox"/> <b>Steglös kondensorfläktstyrning</b>	Optimalt kondensortryck året om. Lägre ljudnivå under kallare perioder.
<input type="checkbox"/> <b>Tryckstyrd</b>	Snabb och korrekt reaktion på tryckvariationer.
<input type="checkbox"/> <b>Direktmontering</b>	Lätt att installera.
<input type="checkbox"/> <b>Justeringskruv på ovansidan</b>	Lätt att ställa in börvärde efter installation.
<input type="checkbox"/> <b>Inbyggt EMC-filter</b>	Regulatorn är godkänd enligt EMC-direktivet.
<input type="checkbox"/> <b>IP65</b>	Kan monteras utomhus.
<input type="checkbox"/> <b>Kompakt design</b>	Får plats i små utrymmen.
<input type="checkbox"/> <b>Hirschmanstick</b>	För enkelt och snabbt montage.

## Varning

P215Px skall användas för att styra utrustning under normala driftförhållanden. I applikationer där ett fel på P215Px kan leda till onormal drift som kan orsaka personskador eller annan skada bör utrustning (begränsning - säkerhet) eller system (larm - övervakning) installeras för att förhindra detta vid fel eller onormal drift på P215Px.

## Installation

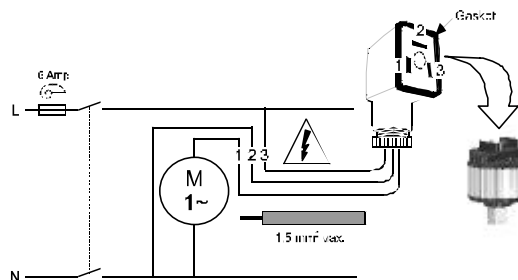
Regulatorn skall monteras upprätt enligt nedanstående bild och helst på vätskeledningen vid utgången på kondensorn för att undvika pulsationer så mycket som möjligt. Om pump-downsystem används skall regulatorn monteras före magnetventilen för att undvika lågt tryck vid pump-down. Regulatorn kan monteras med en lutning på max 45°, se bild. Detta för att undvika ansamling av olja vid bälgen i regulatorn och för att uppfylla klassningen IP65.



Regulatorn (IP65) kan monteras utomhus. Vid montage i elskåp krävs hål för ventilation. Ungefär 4 Watt värme genereras då regulatorn är i drift med max driftström 3 A.

## Inkoppling

Det inbyggda EMC-filtret är konstruerat för ett avstånd på max två meter mellan regulator och motor. Skärmad kabel skall ej användas. Gummipackningen skall monteras mellan hirschmanstick och regulatorplint för att bibehålla skyddsklass IP65.



## EMC

Regulatorn har ett inbyggt EMC-filtrer som uppfyller EU-direktiven. Observera att då två eller fler komponenter som faller under EMC-direktivet monteras tillsammans kan resultatet bli att de inte blir godkända enligt EMC-direktivet. I det här fallet ligger ansvaret för godkännande enligt EMC-direktivet på producenten.

## Anmärkning

Flera motorer kan kopplas parallellt, under förutsättning att den totala strömförbrukningen inte överstiger den max tillåtna.

## Varning

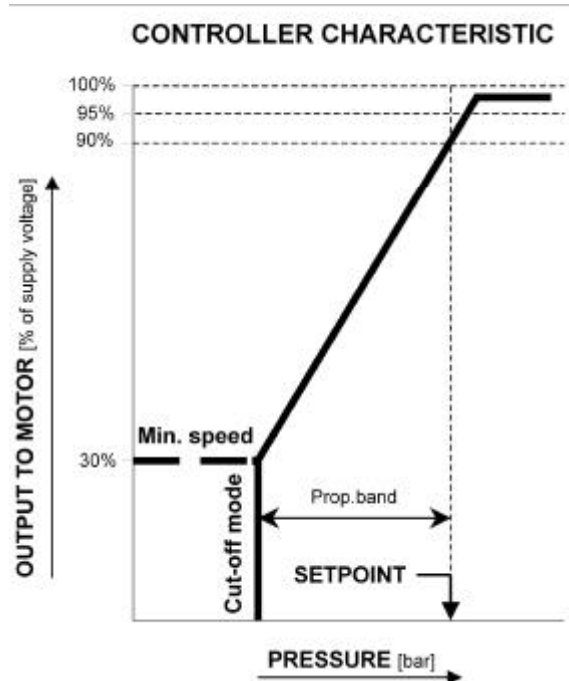
Det medföljande hirschmansticket är särskilt konstruerat för den här regulatorn och får ej användas för andra ändamål.

## Varning

P215Px är inte utrustad med en strömbrytare. Därför bör en strömbrytare vara monterad någonstans i applikationen så spänningen kan brytas till regulatorn. P215Px skall även vara avsäkrad som skydd mot eventuell kortslutning. Avsäkra efter angiven driftström för aktuell motor (max. 6 A trög).

## Inställning

Börvärdet definieras som 90% av utsignalen.  
Det fasta min varvtalet eller cut-off varvtalet är 30% av matningsspänningen. Observera att lasten och matningsspänningen kan påverka regulatorns karaktäristik.



P-bandet är fast och varierar något i arbetsområdet mellan de 30% och 90% som utgående matningsspänning varierar.

	Område (bar)	
	10 till 25	22 till 42
P-band	4.5 ± 1	5.5 ± 1.5

Hysteresen är fast vilket inte visar sig i regulatorns karaktäristik. Hysteresen är inkluderad i P-bandet.

## Anmärkning

Samtliga data är angivna vid 50Hz.  
Vid 60 Hz minskar värdena för cutt-off och P-band med 20 %.

Justeringskruv  
för börvärde



## Börvärde

Börvärdet som utrustning skall ha ställer man in på inställningskraven.

Börvärdet är fabriksinställt på:

Arbetsområde: 10 - 25 bar	19 bar
Arbetsområde: 22 - 42 bar	26 bar

## Reparation och utbyte

Reparation är ej möjligt. Om regulatorn ej fungerar, kontakta närmaste leverantör. Vid kontakt med leverantören, uppge typ och modellnummer på regulatorn. Numret finns på regulatorns märkskylt.

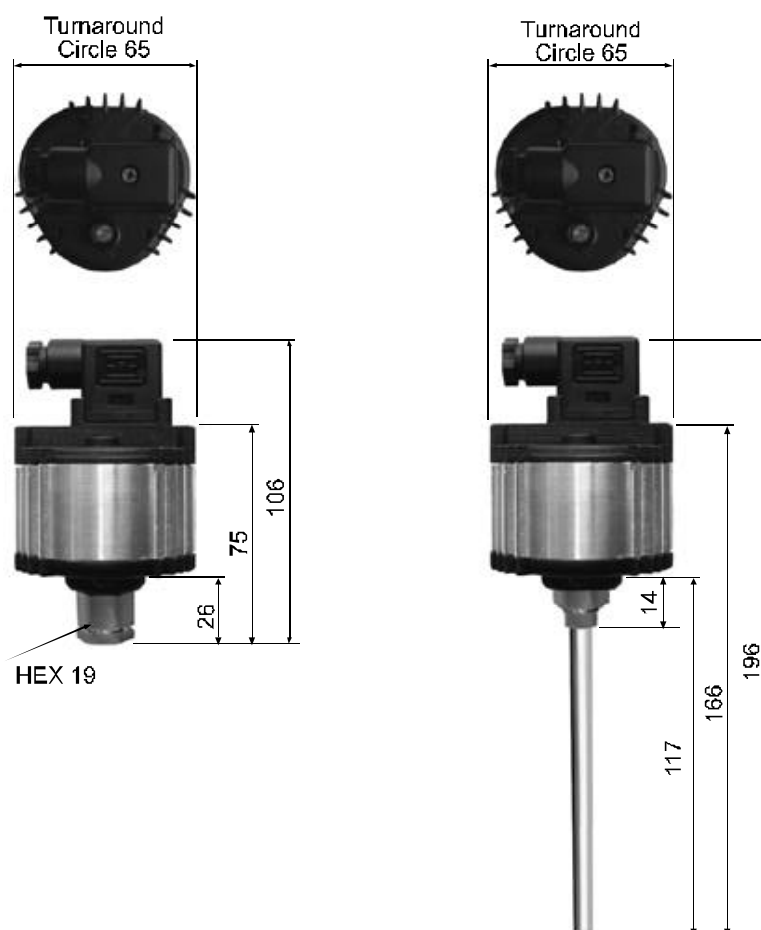
## Tekniska data

Benämning	Arbetsomr. (bar)	Anslutnings-typ	Fabr.inst. (bar)	P-band (bar)	Regulator modell
<b>P215P<sub>x</sub>-9200</b>	10 till 25	47	19	4.5	cut-off/minvarvtal
<b>P215P<sub>x</sub>-9202</b>	22 till 42	47	26	5.5	cut-off/minvarvtal
<b>P215P<sub>x</sub>-9800</b>	10 till 25	28	19	4.5	cut-off/minvarvtal

Anmärkning: 1 bar = 100 kPa ≈ 14.5 psi

### Tryckanslutningar och mått (mm)

Två typer av tryckanslutningar finns tillgängliga.



**Anslutningstyp 47, direktmontage**  
Inv. 1/4" flare  
(inkl. schradernålöppnare)

**Anslutningstyp 28, lödanslutning 6 mm ODM**

---

## Specifikationer

<b>Modell</b>	<b>P215Px</b>
<b>Arbetsområde</b>	10 till 25 bar 22 till 42 bar
<b>Max drifttryck</b>	22 till 42 bar = 48 bar 10 till 25 bar = 40 bar
<b>Tryckanslutningar</b>	Anslutningstyp 47 (inv. 1/4" flare inkl. schradernålöppnare) Anslutningstyp 28 (100 mm lång 6 mm kopparröranslutning ODM)
<b>Reglering</b>	Direkt
<b>Max utgående spänning</b>	≥ 95 % av matningsspänningen
<b>Max driftström</b>	3 A (vid max utgående spänning) Specialmodeller med max driftström 4 A på begäran. Kontakta din leverantör för mer information.
<b>Min. ström</b>	≥ 100 mA
<b>Power factor (cos j ) motor</b>	≥ 0.6
<b>Matningsspänning</b>	230 Vac +10 % / -15 %
<b>Frekvens</b>	50/60 Hz
<b>Omgivningstemp. vid drift</b>	-20 till +55 °C
<b>Förvaring, omg. fukt</b>	10 till 98 % R.H. (ej kondenserande)
<b>Förvaring, omg. temperatur</b>	-40 till 85 °C
<b>Cut-off/Minvarvtal</b>	30 % av spänningen
<b>P-band</b>	arb.omr. 22 till 42 bar = 5.5 ± 1.5 bar arb.omr. 10 till 25 bar = 4.5 ± 1 bar
<b>Kapsling</b>	IP65
<b>Material</b>	översida/undersida Polycarbonat (glasfylld) heatsink Aluminium tryckanslutning Mässing membran Fosfor brons
<b>Vikt</b>	Styckvis packad regulator, 0,3 kg
<b>Kvarstående motorström</b>	i cut-off läge ≤ 15 mA
<b>Elanslutningar</b>	Skruvterminaler 1½ mm <sup>2</sup> max. snabbanslutning PG9 (6 till 8 mm kabel)

---