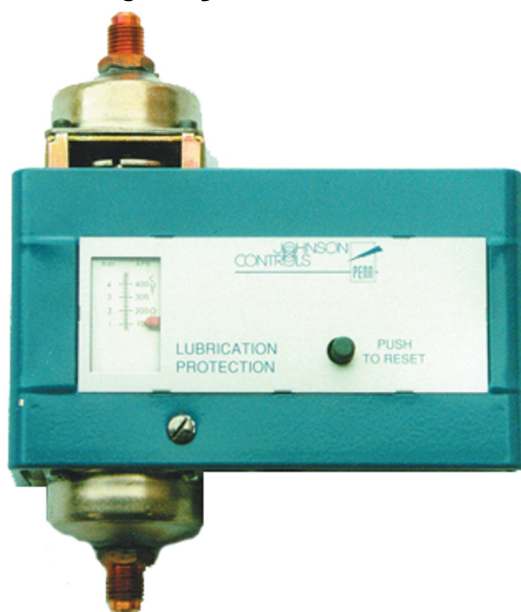


# ahlsell kyl

## P28 oljetrycksvakter



### PRESENTATION

Penns oljetrycksvakter av typen P28 används till att skydda trycksmorda kompressorer mot för låga oljetryck, och de kan användas i alla former av kyl- och värmepumpsystem tillsammans med köldmedier av typ CFC, HCFC och HFC.

För installationer med ammoniak måste däremot speciella modeller användas.

### TEKNISK INFORMATION

Tidsfördröjningar på 50, 90 eller 120 sekunder.

Manuell återställning på oljevaktens front.

Bra med plats för elektriska anslutningar.

Växlande elektriska kontakter för indikeringar av funktionen.

Temperaturkompenserad för  $\pm 0^{\circ}\text{C}$  –  $65^{\circ}\text{C}$  omgivande temperatur.

Övergångsnippel till 6 mm stålrör finns som tillbehör.

Montagekonsol finns som tillbehör, modellnummer 271-51.

Vikt 1,5 kg.

### FUNKTION

Oljetrycksvakten mäter differensstrycket (skillnaden) mellan kompressorns oljetryck från oljepumpen och det lägre trycket som råder i kompressorns vevhus.

Om differensstrycket är för lågt stoppas kompressorns drift efter det att oljetrycksvaktens inbyggda tidsfördröjning löpt ut. Lägsta tillåtna differensstryck och lämplig tidsfördröjning lämnas av de olika kompressortillverkarna.

Tidsfördröjningen sker med hjälp av ett termoelement och är till för att ge kompressorn möjlighet att vid start bygga upp ett oljetryck samt att förhindra att oljetrycksvakten löser ut under drift vid korta och tillfälliga sänkningar av oljetrycket.

Samtidigt som kompressorn startar ska därför det inbyggda termoelementet spänningssättas.

När rätt oljetryck erhålls så bryter en intern kontakt spänningen till termoelementet och förhindrar en utlösning av oljetrycksvakten.

Om oljetrycket däremot inte skulle nå upp till rätt nivå, så löser oljetrycksvakten ut efter det att tidsfördröjningen löpt ut.

Det sker genom att termoelementet utvidgar sig så länge som det är spänningssatt, och det stoppar sedan kompressorn genom att påverka en inbyggd kontakt som är inkopplad i kompressorns manöverkrets.

Om oljetrycket under kompressorns drift skulle sjunka under inställt värde på oljetrycksvakten, så kopplas termoelementet in och en ny tidsfördröjningsperiod påbörjas.

Om inte oljetrycket återigen blir normalt, löser sedan oljetrycksvakten ut och kompressorn stoppas.

I och med att termoelementet har en viss "tröghet" så ackumulerar det värmen som uppstår vid inkoppling, och det gör att även en kompressor vars oljetryck under en längre tid pendlar under/över tillåtet lägsta oljetryck till slut kommer att stoppas.

Trögheten gör också att det kan ta upp till 15 minuter innan det är möjligt att återställa en oljetrycksvakt. (forts.→)

STOCKHOLM  
Förmansvägen 2  
117 43 STOCKHOLM  
Tfn 08-447 47 60  
Telefax 08-685 62 20  
E-mail ahsell.kyl@ahsell.se

STOCKHOLM  
Ulvsundavagen 144  
168 67 BROMMA  
Tfn 08-634 21 95  
Telefax 08-25 17 75

GÖTEBORG  
Anders Perssonsgatan 3  
416 64 GÖTEBORG  
Tfn 031-63 60 40  
Telefax 031-63 60 49

MALMÖ  
Stenyxegatan 1  
213 76 MALMÖ  
Tfn 040-14 29 70  
Telefax 040-21 24 10

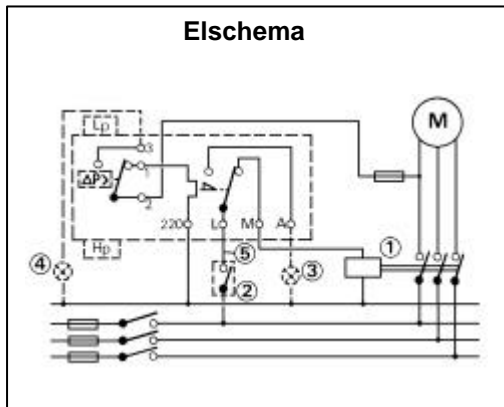
NORRKÖPING  
Lindövägen 45  
602 28 NORRKÖPING  
Tfn 011-21 58 00  
Telefax 011-16 38 30

Återställning sker genom att den manuella återställningsknappen "Push to reset" trycks in. Detta bör inte göras innan orsaken till det låga oljetrycket kunnat fastställas.

Det tryck som visas på oljetrycksvaktens skala är det tryck där termoelementet aktiveras vid ett sjunkande oljetryck.

Termoelementet slås ifrån 0,35 bar över det inställda trycket.

**OBSERVERA!** Inställningsskalan på oljetrycksvakterna är grov och en kontroll av det inställda trycket när oljetrycks vakten skall bryta/sluta måste alltid göras mot en kontrollerad manometer inkopplad i systemet.



Elschemat visar endast en schematisk inkopplingsbild

Förklaringar:

- 1 Kompressorns kontaktor
- 2 Manöverfunktioner inkopplas före oljetrycksvakten
- 3 Larmindikering
- 4 Indikering för normal drift (tillräckligt oljetryck)
- 5 Manöverkrets
- LP Vevhuset ansluts till uttaget "LP"
- HP Oljepumpen ansluts till uttaget "HP"

- Termoelementet ansluts mellan plintar 2 och 220
- Manöverkretsen ansluts mellan plintar L och M
- Kontakt 2 – 3 är sluten vid normalt oljetryck (drift)
- Kontakt L – A är sluten vid utlöst oljetrycksvakt (larm)

Elektriska data:

- Alla kontakter: 230VAC, 15(8)A
- Max effektförbrukning: 50VA
- Spänning: 230V \*
- Kapslingsgrad: IP30

\*Andra spänningar mot förfrågan

Modell	Tidsfördröjning	Arbetsområde	Max bältryck	Man. återst.	Spänning	Anslutning
P28DP-9340	50 sek	0,6 till 4,8 bar	23 bar	Ja	230 V	Flare 1/4"
P28DP-9360	90 sek	0,6 till 4,8 bar	23 bar	Ja	230 V	Flare 1/4"
P28DP-9380	120 sek	0,6 till 4,8 bar	23 bar	Ja	230 V	Flare 1/4"

