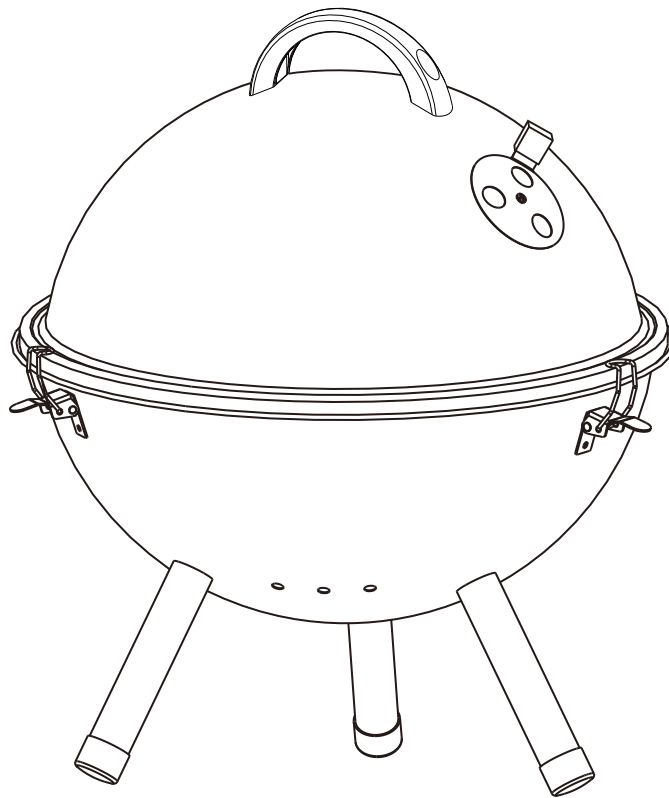


# IRONSIDE®

■ *The professionals' choice* ■

**500056**



**GB**

# Before you start

## Warnings

### REMEMBER-DO NOT USE INDOORS! FOR OUTDOORS ONLY.

Great care has been taken during production to remove sharp edges but you should handle all components with care to avoid possible injury.

- Keep a fire extinguisher handy.
- Hot fat may drip at the bottom of the fire bowl so keep your feet clear.
- If fire flares up due to dripping fat, douse flames with fine water spray.
- **DO NOT** touch metal parts of the BBQ until it has completely cooled to avoid burns. BBQ handles will be hot and unsafe to touch during use, unless you are wearing protective gear (pot holders, gloves, BBQ mittens, hot pad etc).
- Never handle charcoal after lighting.
- Ensure coals have completely burnt before removing the ash.
- Not to be installed in or on recreational vehicles and/or boats.
- Store away ONLY when barbecue is completely extinguished and cool.
- In construction of this BBQ use all and only the components provided.
- **Caution!** Do not use spirit or petrol for lighting or relighting.
- **Caution!** Keep well away from heat sensitive materials and objects.
- After use, extinguish and allow cooling.
- Only store away when thoroughly cool and extinguished.
- **Caution!** To avoid damage to property, ALWAYS place this appliance on a surface which is suitably heat resistant as this appliance will get extremely hot during operation.
- **Caution!** To avoid injury, be aware that the resting surface directly beneath this appliance will get very hot during operation and will remain very hot sometime after afterwards-keep feet, other limbs and all property/item well away from this area.
- **Attention!** This barbecue will become very hot. Do not move it during operation.
- **Warning:** Keep children and pets away.
- Important! Please retain this manual for future reference.
- Unwrap all packaging materials and place components on top of carton box or on a clean floor to prevent it from scratching.
- **Keep small parts out the reach of children.**

## Do's

Stand your barbecue on a safe, level surface, well away from flammable items such as wooden fences or over-hanging tree branches.

Keep children and pets away.

An adult should always be in charge of the BBQ. Never leave a hot barbecue unattended.

Be careful of sharp edges during assembly.

**When you are ready to start, make sure you have the right tools, plenty of space and a clean, dry area for assembly.**

Check the pack and make sure you have all the parts listed. During assembly, children should be kept away from the product due to possible risk of injury.

Ensure this product is fully assembled as illustrated before use.

To clean, wipe with a sponge and soapy water. Do not use solvent based cleaners or detergents as they can bleach or damage this product.

Tools not included.

## Don'ts

**CAUTION!** Do not use spirit or petrol for lighting or re-lighting!

**ATTENTION!** Once lit, DO NOT move your BBQ or leave it unattended!

Always make sure the barbecue is fully extinguished and completely cool before applying any covers OR storing away. Remember coals can remain hot for some time and could re-ignite under certain conditions UNLESS fully damped down and/ or extinguished.

**CAUTION!** NEVER STORE a barbecue indoors unless ALL coals and ashes have been thoroughly removed and thrown away outdoors and all barbecue surfaces have been cleaned and are cool, as otherwise this could lead to fire and/or emissions of poisonous gases which could cause death.

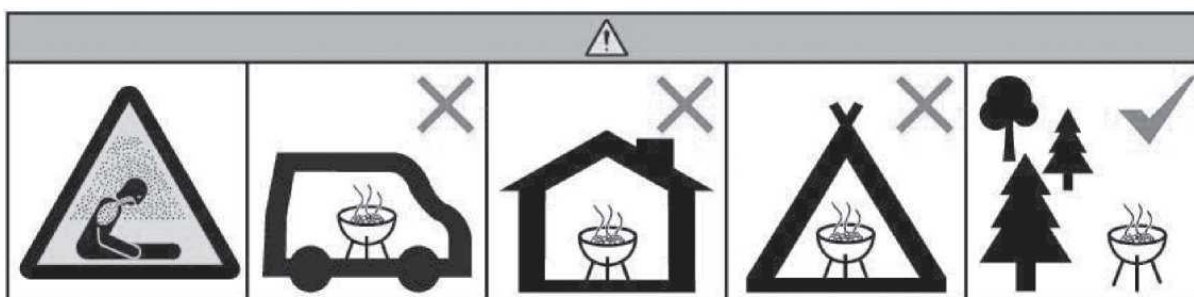
**DO NOT** use power tools to construct this product.

**DO NOT** over tighten screws or bolts.

**DO NOT** tighten screws until fully assembled.

**DO NOT** sit or stand on the product.

**DO NOT** use the product if parts are missing, damaged or worn.



## **Varningar**

### **KOM IHÅG-ANVÄND INTE INNE! ENDAST FÖR UTOMHUSBRUK.**

Vid tillverkningen har man varit noga med att ta bort vassa kanter, men du bör hantera alla komponenter med försiktighet för att undvika eventuella skador.

- Ha en brandsläckare till hands.
- Hett fett kan droppa längst ner i eldskålen så skydda fötterna.
- Om elden blossar upp på grund av droppande fett, släck lågorna med fin vattenspray.
- För att undvika brännskador ska man **INTE** röra grillens metalldelar förrän den har svalnat helt. Grillens handtag blir heta och ska därför inte, såvida du inte använder skyddsutrustning (grytlapp, handskar, grillvantar, et c.) vidröras
- då grillen används.
- Vidrör aldrig träkolet efter det att det blivit tänt.
- Se till att kolen helt brunnit ned innan asken tas bort.
- Får inte monteras i eller på fritidsfordon och/eller båtar.
- Grillen får föras till förvaring **ENDAST** när kolet har slocknat helt och grillen är sval.
- Vid montering av denna grill ska alla men endast de medföljande komponenterna användas.
- **OBS!** Använd inte sprit eller bensin för tändning eller återtändning.
- **OBS!** Håll avstånd till värmekänsliga material och föremål.
- Efter användning ska kolet släckas och grillen få svalna.
- För grillen till förvaring först när den helt har svalnat.
- **OBS!** För att undvika skador på egendom, placera **ALLTID** grillen på en yta som är lämpligt värmebeständig. Detta eftersom den blir extremt het under drift.
- **OBS!** För att undvika personskador måste du vara medveten om att benen direkt under den här grillen blir mycket varma under drift och förblir väldigt varm någon tid efteråt. Håll därför kroppsdelar och värmekänsliga föremål på avstånd från grillen.
- **Notera!** Denna grill blir mycket het. Flytta inte på den när den är i bruk.
- **Varning:** Låt ej barn och husdjur komma nära grillen.
- **Viktigt!** Bevara denna manual för framtida bruk.
- Packa upp alla delar och placera komponenterna på kartongen eller på ett rent golv för att förhindra att någonting kan bli skadat.
- Förvara de minsta delarna utom räckhåll för barn.

## **Beakta alltid**

Ställ din grill på en säker, plan yta, långt borta från brandfarliga föremål så som trästaket eller överhängande trädgrenar.

Låt ej barn och husdjur komma nära grillen.

En vuxen bör alltid vara ansvarig för grillen. Lämna aldrig en het grill utan tillsyn.

Var, vid monteringen, försiktig med vassa kanter.

**När du är redo att börja ska du se till att du har de rätta verktygen, gott om utrymme och ett rent, torrt område för montering.**

Kontrollera förpackningen och se till att du har fått alla listade delar. Under montering bör, på grund av risk för skador, barn hållas på avstånd.

Se till, före användning, att denna produkt är helt monterad så som visas på bilden.

För att rengöra grillen ska den torkas av med en svamp och tvålatten. Använd inte lösningsmedel-baserade tvättmedel eller rengöringsmedel eftersom de kan bleka eller skada produkten.

Verktyg ingår inte.

## **Inte tillåtet**

**OBSERVERA!** Använd inte sprit eller bensin för tändning eller återtändning!

**NOTERA!** När den är tänt, flytta **INTE** din grill eller lämna den utan tillsyn!

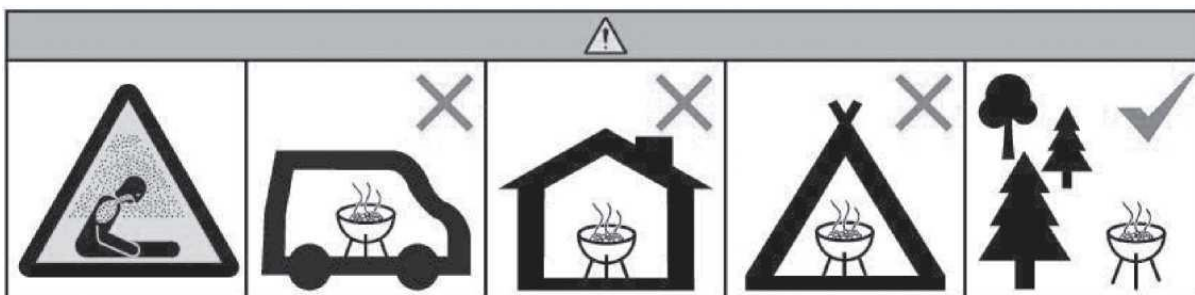
Se alltid till att grillen är helt släckt och helt sval innan du applicerar något skydd över den **ELLER** för den till förvaring. Kom ihåg att kol kan förbli varma under en längre tid och kan, under vissa förhållanden, återantändas **OM INTE** det är fullständigt släckt.

**OBSERVERA!** Förvara **ALDRIG** en grill inomhus såvida inte **ALLT** kol och all aska noggrant tagits bort och kastats utomhus samt alla grilltytor har rengjorts och är svala. Detta eftersom det annars kan leda till brand och/eller utsläpp av giftiga gaser som kan förorsaka dödsfall.

Använd **INTE** elverktyg för att montera denna produkt. Dra **INTE** åt skruvar eller bultar för hårt.

Dra **INTE** åt skruvarna förrän grillen är helt monterad. Sitt eller stå **INTE** på grillen.

Använd **INTE** grillen om delar saknas, är skadade eller slitna.



# FI

# Innan du börjar

## Varningar

**KOM IHÅG-ANVÄND INTE INNE! ENDAST FÖR UTOMHUSBRUK.**

Vid tillverkningen har man varit noga med att ta bort vassa kanter, men du bör hantera alla komponenter med försiktighet för att undvika eventuella skador.

- Ha en brandsläckare till hands.
- Hett fett kan droppa längst ner i eldskålen så skydda fötterna.
- Om elden blossar upp på grund av droppande fett, släck lågorna med fin vattenspray.
- För att undvika brännskador ska man **INTE** röra grillens metalldelar förrän den har svalnat helt. Grillens handtag blir heta och ska därför inte, såvida du inte använder skyddsutrustning (grytlapp, handskar, grillvantar, et c.) vidröras då grillen används.
- Vidrör aldrig träkolet efter det att det blivit tänt.
- Se till att kolen helt brunnit ned innan asken tas bort.
- Får inte monteras i eller på fritidsfordon och/eller båtar.
- Grillen får föras till förvaring **ENDAST** när kolet har slocknat helt och grillen är sval.
- Vid montering av denna grill ska alla men endast de medföljande komponenterna användas.
- **OBS!** Använd inte sprit eller bensin för tändning eller återtändning.
- **OBS!** Håll avstånd till värmekänsliga material och föremål.
- Efter användning ska kolet släckas och grillen få svalna.
- För grillen till förvaring först när den helt har svalnat.
- **OBS!** För att undvika skador på egendom, placera **ALLTID** grillen på en yta som är lämpligt värmebeständig. Detta eftersom den blir extremt het under drift.
- **OBS!** För att undvika personskador måste du vara medveten om att benen direkt under den här grillen blir mycket varma under drift och förblir väldigt varm någon tid efteråt. Håll därför kroppsdelar och värmekänsliga föremål på avstånd från grillen.
- **Notera!** Denna grill blir mycket het. Flytta inte på den när den är i bruk.
- **Varning:** Låt ej barn och husdjur komma nära grillen.
- Viktigt! Bevara denna manual för framtida bruk.
- Packa upp alla delar och placera komponenterna på kartongen eller på ett rent golv för att förhindra att någonting kan bli skadat.
- **Förvara de minsta delarna utom räckhåll för barn.**

## Beakta alltid

Ställ din grill på en säker, plan yta, långt borta från brandfarliga föremål så som trästaket eller överhängande trädgrenar.

Låt ej barn och husdjur komma nära grillen.

En vuxen bör alltid vara ansvarig för grillen. Lämna aldrig en het grill utan tillsyn.

Var, vid monteringen, försiktig med vassa kanter.

**När du är redo att börja ska du se till att du har de rätta verktygen, gott om utrymme och ett rent, torrt område för montering.**

Kontrollera förpackningen och se till att du har fått alla listade delar. Under montering bör, på grund av risk för skador, barn hållas på avstånd.

Se till, före användning, att denna produkt är helt monterad så som visas på bilden.

För att rengöra grillen ska den torkas av med en svamp och tvålatten. Använd inte lösningsmedel-baserade tvättmedel eller rengöringsmedel eftersom de kan bleka eller skada produkten.

Verktyg ingår inte.

## Inte tillåtet

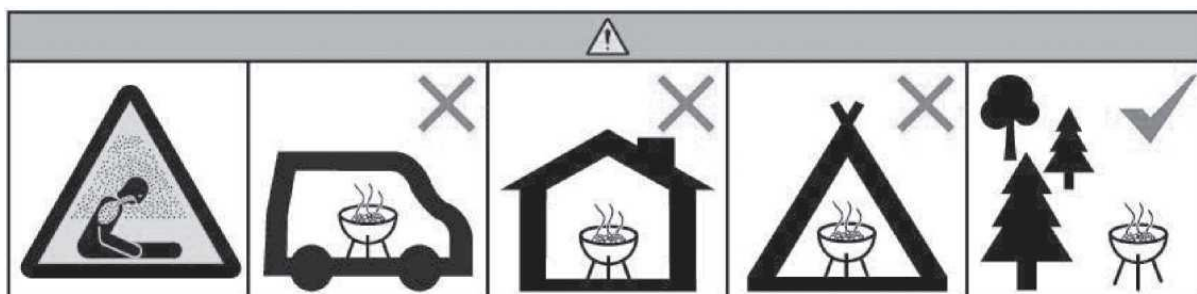
**OBSERVERA!** Använd inte sprit eller bensin för tändning eller återtändning!

**NOTERA!** När den är tänd, flytta **INTE** din grill eller lämna den utan tillsyn!

Se alltid till att grillen är helt släckt och helt sval innan du applicerar något skydd över den **ELLER** för den till förvaring. Kom ihåg att kol kan förbli varma under en längre tid och kan, under vissa förhållanden, återantändas **OM INTE** det är fullständigt släckt.

**OBSERVERA!** Förvara **ALDRIG** en grill inomhus såvida inte **ALLT** kol och all aska noggrant tagits bort och kastats utomhus samt alla grilltytor har rengjorts och är svala. Detta eftersom det annars kan leda till brand och/eller utsläpp av giftiga gaser som kan förorsaka dödsfall.

Använd **INTE** elverktyg för att montera denna produkt. Dra **INTE** åt skruvar eller bultar för hårt. Dra **INTE** åt skruvarna förrän grillen är helt monterad. Sitt eller stå **INTE** på grillen. Använd **INTE** grillen om delar saknas, är skadade eller slitna.



**NO**

# Før du starter



**Advarsler**

**HUSK-MÅ IKKE BRUKES INNE! KUN TIL UTENDØRS BRUK.**

Vi har gjort vårt ytterste under produksjonen for å fjerne skarpe kanter, men du bør håndtere alle deler forsiktig for å unngå å skade deg.

- Ha et brannslukningsapparat i nærheten.
- Varmt fett kan dryppe fra bunnen av ildstedet, så pass på føttene dine.
- Hvis flammene blusser opp på grunn av dryppende fett, slukk dem med lett vannspray.
- **IKKE** ta på grillens metalldele inntil den har avkjølt seg fullstendig for å unngå å brenne deg. Håndtakene på grillen vil være varme og risikable å berøre under bruk, med mindre du bruker beskyttelsesutstyr (grytekluter, hansker, grillvotter, gryteunderlag osv.).
- Kull må aldri håndteres etter at det er påtent.
- Forsikre deg om at kullet har brent helt ned før du fjerner asken.
- Må ikke brukes i eller på fritidskjøretøy og/eller båter.
- Grillen må IKKE ryddes bort før den har sluknet helt og er avkjølt.
- Ikke bruk andre deler enn de som følger med grillen.
- **Forsiktig!** Ikke bruk sprit eller bensin til tenning.
- **Forsiktig!** Holdes på god avstand fra varmfølsomme materialer og gjenstander.
- Etter bruk, slukk og la avkjøle.
- Grillen må ikke ryddes bort før den er helt avkjølt og kullet sluknet.
- **Forsiktig!** For å unngå skade på eiendeler må grillen ALLTID settes på et underlag som er tilstrekkelig varmebestandig da den blir ekstremt varm ved bruk.
- **Forsiktig!** For å unngå personskader husk at underlaget rett under grillen blir svært varmt under bruk, og vil fortsatt være svært varmt etter bruk. Pass på å holde føtter, andre kroppsdeler og alle gjenstander på god avstand fra dette området.
- **Merk!** Grillen blir svært varm. Den må ikke flyttes under bruk.
- **Advarsel:** Hold barn og kjæledyr på avstand.
- Viktig! Oppbevar disse instruksjonene for fremtidig bruk.
- Fjern all emballasje og sett delene på pappesken eller et rent gulv for å unngå riper.
- **Små deler må oppbevares utilgjengelig for barn.**



**Dette må du gjøre**

Sett grillen på et sikkert, vannrett underlag på god avstand fra antenkelige gjenstander som f.eks. tregjerder eller overhengende grener.

Hold barn og kjæledyr på avstand.

En voksen må alltid ha ansvaret for grillen. La aldri en varm grill stå uten tilsyn.

Vær oppmerksom på skarpe kanter ved montering.

**Når du er klar til å montere grillen, sørg for at du har riktige verktøy, romslig plass og et rent, tørt sted for monteringen.**

Sjekk pakken og sørg for at den inneholder alle delene på listen. Under montering må barn holdes på avstand fra produktet da de kan risikere å skade seg.

Sørg for at dette produktet er fullt montert som vist på figuren før bruk.

Rengjøring: tørk av med en svamp og såpevann. Ikke bruk løsemidler da de kan bleke eller skade produktet.

Verktøy medfølger ikke.

**✘ Dette må du ikke gjøre**

**FORSIKTIG!** Ikke bruk sprit eller bensin til tenning!

**FORSIKTIG!** Når grillen er tent, må den IKKE FLYTTES eller stå uten tilsyn!

Sørg alltid for at grillen er helt slukket og fullstendig avkjølt før den dekkes til ELLER ryddes bort. Husk at grillkull kan være varmt en viss tid og kan selvantennes under visse omstendigheter MED MINDRE kullet fuktes og/eller slukkes.

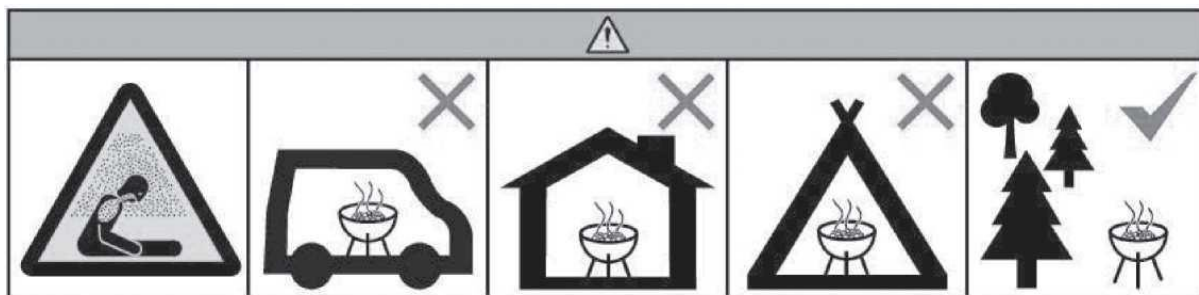
**FORSIKTIG!** Grillen må ALDI LAGRES innendørs før ALT kull og aske er grundig fjernet og kastet utendørs og alle grillcoverflater er rensset og avkjølt, ellers kan det oppstå brann og/eller utslipp av giftige gasser som kan være dødelige.

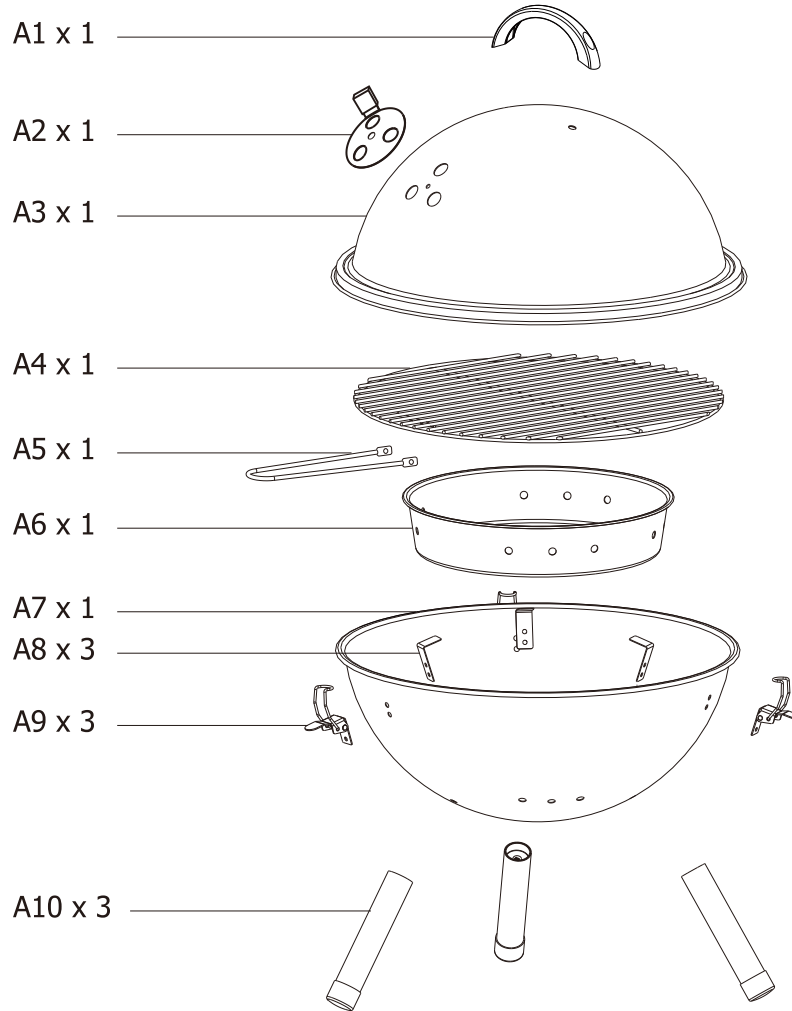
**IKKE** bruk elektroverktøy for å montere dette produktet. **IKKE** stram skruer eller bolter for mye.











**IKKE** stram skruene inntil produktet er fullt montert.

**IKKE** sitt eller stå på produktet.

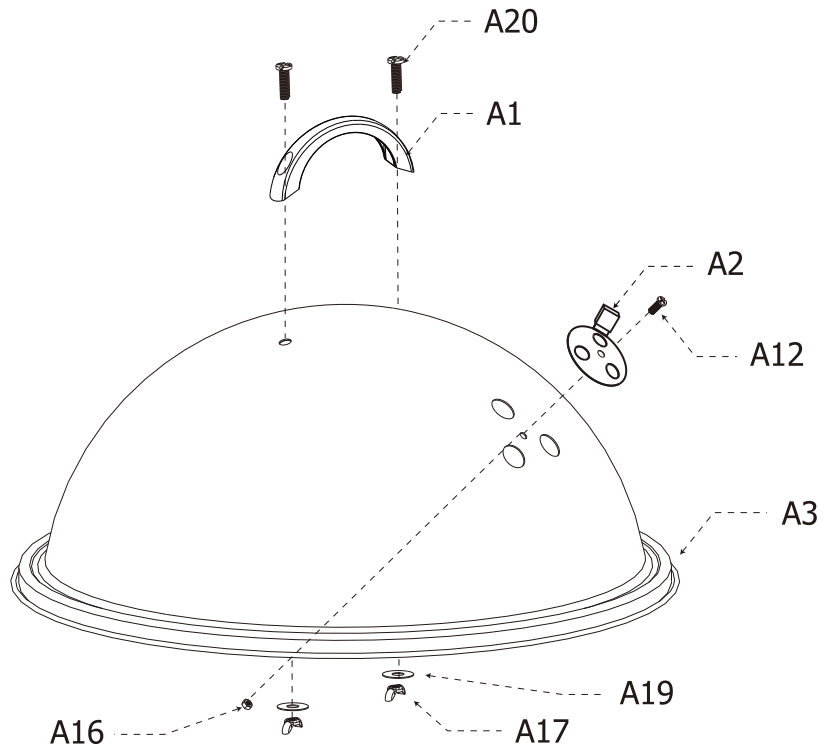
**IKKE** bruk produktet hvis deler mangler, er skadet eller slitt.



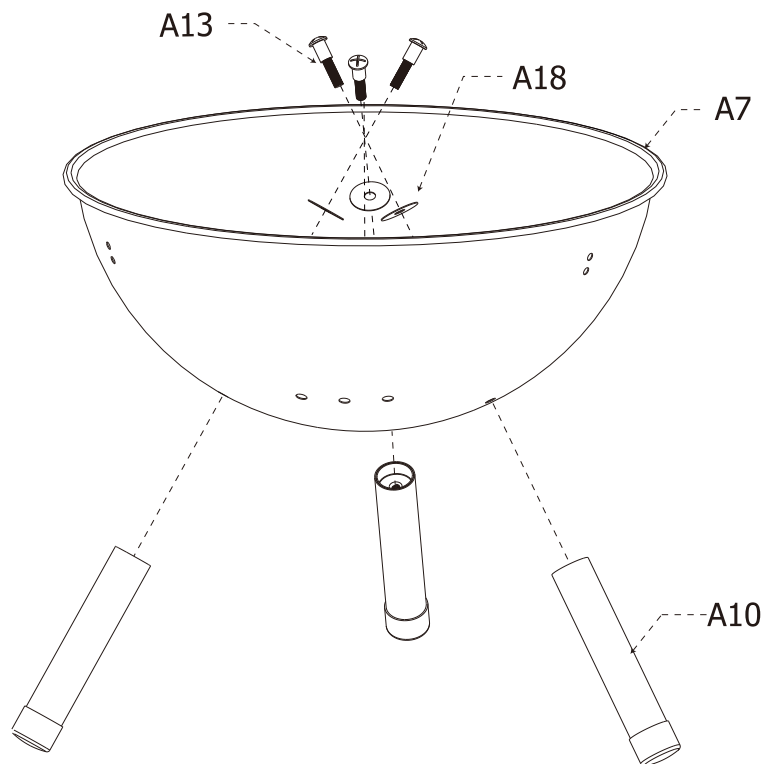


A11		M3 x 10	x 6
A12		M5 x 10	x 1
A13		M6 x 50	x 3
A14		M6 x 60	x 1
A15		M3	x 6
A16		M5	x 1
A17		M6	x 3
A18		Ø6 x 25mm	x 3
A19		Ø6 x 16mm	x 3
A20		M6 x 25	x 2

1

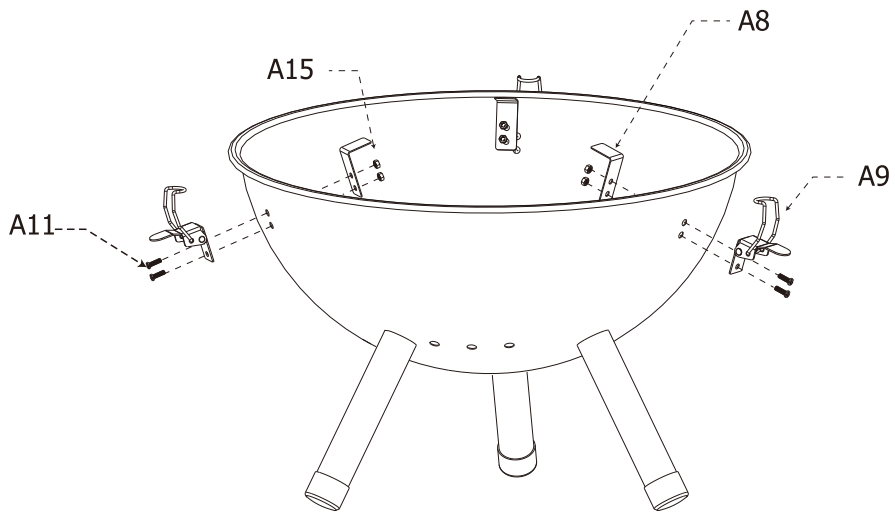


2





3



4

