

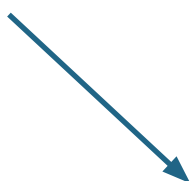


Scrollkompressorer Summit ZR

PB155:0809



Specter, föregångaren



Summit, uppföljaren

Copeland ersätter Specterserien, ZR90 – ZR19, med en ny förbättrad serie, Summit, ZR94 – ZR190. Serien utökas samtidigt med en storlek, ZR144.

Den nya serien har en rad fördelar framför den gamla, framför allt bättre prestanda, mindre hölje och lägre vikt. En nyhet är också att det är samma kompressor för tandem och trippelmontage som för singelmontage. Kompressorerna tillverkas endast i lödförande för att på så sätt tillmötesgå nya krav på täta system med få läckagepunkter.

Kompressorerna i Summit-serien är avsedda för R134a och R407C i luftkonditioneringsapplikationer. Sortimentet består av kompressorer i storlekarna 7,5 - 15hk.

Konstruktion

Compliant Scroll-konstruktionen medför ett högre COP än på andra typer av kompressorer. Den höga verkningsgraden beror bl.a. på att nästan inget "skadligt rum" existerar och att mindre värmeövergångsförluster uppstår p.g.a. bättre separation mellan suggas- och hetgassidan.

Vi förbehåller oss rätten
att ändra utförande
eller specifikation utan
föregående meddelande.



Eftersom det inte existerar några frekventa kolvrörelser eller ventilplattor arbetar kompressorerna mjukt och utan vibrationer. Scroll-kompressorerna består av mycket få rörliga delar vilket medför ökad livslängd och driftsäkerhet. Kompressorerna konstrueras för att vara mycket toleranta mot vätska. Nästan ingen olja följer med ut i systemet under drift vilket ofta gör oljeavskiljaren överflödigt. Alla Summit-kompressorerna är utrustade med synglas.

Tekniska förändringar

- En plattform för storlekarna 7,5 till 15Hk
- Mindre diameter (upp till 50 mm smalare) och lägre vikt (upp till 45% lättare)
- Mindre mått för tandem- och trippelmontage
- Tystare, upp till -4 dB(A)
- Högre COP, upp till +5%
- Högre tillförlitlighet än Specter-serien
- Ny avancerad temperaturvakt
- Enklare elkoppling (Kriwan-motorskyddet borttaget)
- Samma kompressor för single-, tandem- respektive trippelmontage
- Endast lödutförande (inga rotalockanslutningar)
- Tandem- och trippelmontage utförs vid installation

Tillbehör

Kompressorerna levereras utan vevhusvärmare vilka beställs separat.

Kyleffekter i kW

Modell / Förångningstemperatur (°C)	-20	-15	-10	-5	0	5	7	10	12,5
ZR94KCE-TFD	7,1	9,5	12,1	15,1	18,5	22,4	24,1	26,9	29,3
ZR108KCE-TFD	8,6	11,0	13,8	16,9	20,6	25,0	26,9	30,0	33,0
ZR125KCE-TFD	9,9	12,8	16,1	19,9	24,3	29,5	32,0	35,5	39,0
ZR144KCE-TFD	12,3	14,9	18,5	23,0	28,3	34,5	37,0	41,0	45,0
ZR160KCE-TFD	8,4	12,5	17,5	23,3	29,8	37,0	40,0	45,0	49,0
ZR190KCE-TFD	10,0	15,1	21,1	28,1	36,0	44,5	48,5	54,0	59,0

Modell (tandem) / Förångningstemperatur (°C)	-20	-15	-10	-5	0	5 °C	7	10	12,5
ZRT96K3E-TFD	8,0	10,4	13,1	16,2	19,9	24,1	26,0	29,0	31,5
ZRT122KCE-TFD	9,3	12,1	15,5	19,6	24,4	29,9	32,5	36,0	39,5
ZRT144KCE-TFD	11,3	15,0	19,2	24,0	29,4	35,5	38,5	43,0	46,5
ZRT162KCE-TFD	12,5	16,8	21,5	26,9	33,0	40,5	43,5	49,0	53,5
ZRT188KCE-TFD	15,5	20,9	26,6	33,0	40,0	48,0	51,5	57,0	
ZRT216KCE-TFD	17,4	23,2	29,4	36,0	44,0	52,5	56,5	62,5	
ZRT250KCE-TFD	21,4	28,2	35,5	43,5	52,5	62,5	67,0	74,0	
ZRT288KCE-TFD	26,0	32,0	39,5	49,0	60,0	72,0	77,5	86,0	
ZRU315KCE-TFD	22,0	30,5	40,0	51,5	64,5	79,0	85,0	95,0	
ZRT320K3E-TWD	25,8	33,5	42,5	52,5	64,0	78,0	84,0	94,0	103,5
ZRU350KCE-TFD	20,8	30,5	42,0	55,5	70,5	87,0	94,0	105,0	
ZRT380KCE-TFD	20,0	30,0	42,0	56,0	72,0	89,5	97,0	108,5	118,5

Värden angivna vid: Kondenseringstemperatur = 40°C (daggpunkt), ÖH = 10K, UK = 0K
 Tabelldata tagna ur Copelands broschyr C.2.2/0505-0107/EPR

Tekniska data

Modell	Slagvolym (m ³ /h)	Märkström (A)	Lödanslutning sug (tum)	Lödanslutning tryck (tum)	Oljefyllning (l)	Vikt, netto (kg)	L (mm)	B (mm)	H (mm)
ZR94KCE-TFD	22,1	15,9*	1 1/8"	7/8"	2,5	57	285	281	495
ZR108KCE-TFD	24,9	16,8*	1 3/8"	7/8"	3,3	60	285	281	552
ZR125KCE-TFD	29,1	19,6*	1 3/8"	7/8"	3,3	62	285	281	552
ZR144KCE-TFD	33,1	22,3*	1 3/8"	7/8"	3,3	61	285	281	552
ZR160KCE-TFD	36,4	27,0*	1 3/8"	7/8"	3,3	65	285	281	570
ZR190KCE-TFD	43,4	39,0*	1 3/8"	7/8"	3,3	66	285	281	570

Modell (tandem)	Slagvolym (m ³ /h)	Märkström (A)	Lödanslutning sug (tum)	Lödanslutning tryck (tum)	Oljefyllning (l)	Vikt, netto (kg)	L (mm)	B (mm)	H (mm)
ZRT96K3E-TFD	23,4		1 1/8"	3/4"	3,2	72	626	297	464
ZRT122KCE-TFD	28,8		1 1/8"	3/4"	3,2	86	626	297	490
ZRT144KCE-TFD	34,0		1 1/8"	3/4"	3,2	90	626	297	490
ZRT162KCE-TFD	38,5		1 1/8"	1 1/8"	3,4	92	626	310	490
ZRT188KCE-TFD	44,2	31,8*	1 5/8"	1 1/8"	5,1	126	757	430	528
ZRT216KCE-TFD	50,0	33,6*	1 5/8"	1 3/8"	6,5	132	757	430	586
ZRT250KCE-TFD	58,2	39,2*	1 5/8"	1 3/8"	6,5	135	757	430	586
ZRT288KCE-TFD	66,0	44,6*	1 5/8"	1 3/8"	6,5	134	757	430	586
ZRU315KCE-TFD	72,4	58,6*	1 5/8"	1 3/8"	6,6	140	757	430	586
ZRT320K3E-TWD	73,0	54,0*	1 5/8"	1 3/8"	6,6	142	757	430	604
ZRU350KCE-TFD	79,7	66,0*	1 5/8"	1 3/8"	6,6	143	757	430	604
ZRT380KCE-TFD	87,0	78,0*	1 5/8"	1 3/8"	6,6	144	757	430	604

Tabelldata tagna ur Copelands broschyr C.2.2/0505-0107/EPR

* Tabelldata tagna ur Copelands beräkningsprogram Select 6.6/39542 (04/08)

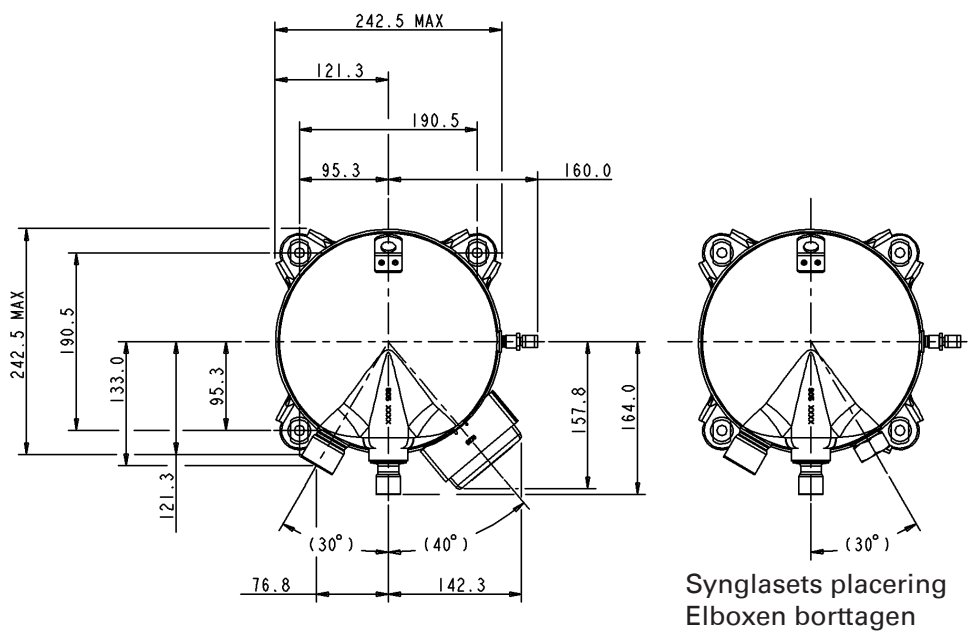
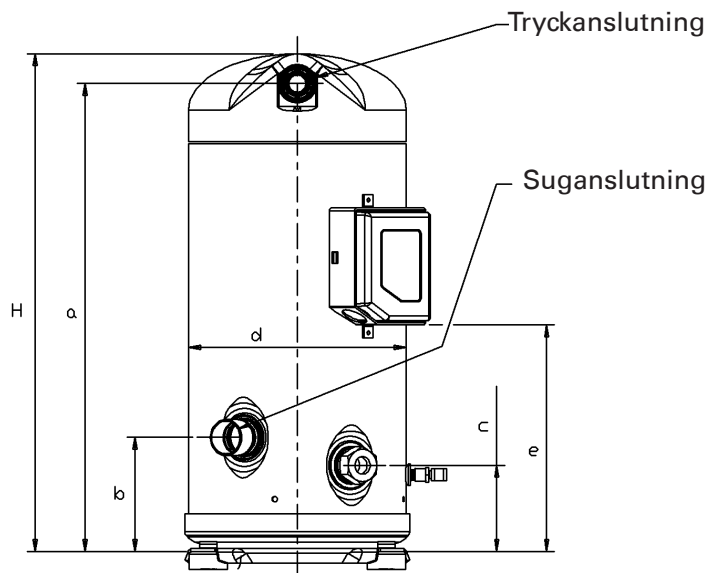
Korsreferenslista mellan nya Summit och gamla Specter

Förändringar mellan versionerna är markerade med fet stil

	Gammal ZR90	Ny ZR94	Gammal ZR11	Ny ZR108	Gammal ZR12	Ny ZR125	Gammal ZR16	Ny ZR144	Ny ZR160	Gammal ZR19	Ny ZR190
Effekt (hk)	7,5	7,5	9	9	10	10	13	12	13	15	15
Effekt (kW*)	18,7	20,5	22,7	23	26,3	26,9	32	30,8	33,4	39,5	39,2
COP	3,14	3,26	3,17	3,34	3,22	3,31	3,14	3,34	3,23	3,2	3,2
Ljud dB(A)	77	74	78	74	78	74	78	75	78	80	80
A (mm)	524	476	524	533	524	533	532	533	551	578	551
B (mm)	484	444	484	501	484	501	492	501	519	533	519
C (mm)	305	92	305	92	305	92	305	92	92	305	92
Höljets diameter (mm)	283	232	283	232	283	232	283	232	232	283	232
Sug- anslutning	1 3/8"	1 1/8"	1 3/8"	1 3/8"	1 3/8"	1 3/8"	1 3/8"	1 3/8"	1 3/8"	1 5/8"	1 3/8"
Hetgas- anslutning	7/8"	7/8"	7/8"	7/8"	7/8"	7/8"	7/8"	7/8"	7/8"	1 1/8"	7/8"
Synglasets diameter	1 3/4"	1 1/4"	1 3/4"	1 1/4"	1 3/4"	1 1/4"	1 3/4"	1 1/4"	1 1/4"	1 3/4"	1 1/4"
	UNF	UNF	UNF	UNF	UNF	UNF	UNF	UNF	UNF	UNF	UNF
Vikt (kg)	94	57	96	59	100	61	103	61	64	119	66
Fotavtryck (mm)	220x220	190x190	220x220	190x190	220x220	190x190	220x220	190x190	190x190	220x220	190x190

* R407C Daggpunkt enligt EN12900

Vi förbehåller oss rätten att ändra utförande eller specifikation utan föregående meddelande.



Vi förbehåller oss rätten
att ändra utförande
eller specifikation utan
föregående meddelande.

För mer information, ring 0771-775 000 eller besök oss på www.ahlsell.se

ahlsell