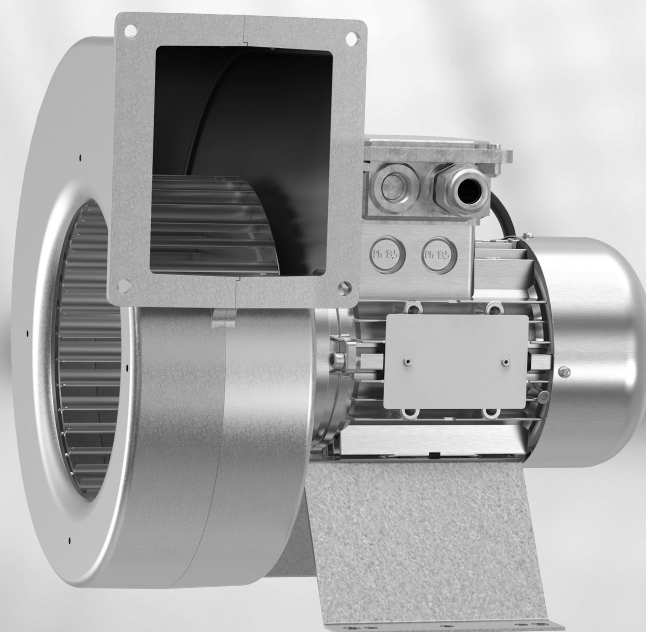


Explosionskyddade fläktar EX 140A/180A – Presafe 16 ATEX 8598 X

Drift- och skötselanvisning

SE

Dokument översatt från engelska | 1353711 · A007



© Copyright Systemair AB
Alla rättigheter förbehållna
Med förbehåll för eventuella fel och förbiseenden

Systemair AB förbehåller sig rätten till ändringar av produkterna utan föregående meddelande.
Detta gäller även redan beställda produkter, så länge det inte påverkar tidigare överenskomna specifikationer.

Innehåll

1	EU-försäkran om överensstämmelse	1
2	Säkerhetsinformation.....	2
2.1	Specifika användningsvillkor (1-4)	4
3	Transport och förvaring	4
4	Tekniska data	5
4.1	Mått.....	5
4.2	Kabeldragning	6
5	Installation.....	7
5.1	Installationsexempel	8
6	Checklista.....	9
7	Driftsättning.....	9
8	Underhåll, service och reparationer	10
9	Övrigt	11
9.1	Märkplåtar.....	12

1 EU-försäkran om överensstämmelse

Tillverkare



Systemair Sverige AB
 Industrivägen 3
 739 30 Skinnskatteberg
 Kontor: 022-24 40 00 Fax: 022-24 40 99
 www.systemair.com

Tillverkaren försäkrar härmed att följande produkter:

Centrifugalfläktar EX 140A/180A

EU-typ, Examinationscertifikat (ATEX)	Presafe 16 ATEX 8598 X	DNV GL Nemko Presafe AS (2460)
Underrättelse om kvalitetssäkring (ATEX)	Presafe 16 ATEX 8871Q	DNV GL Nemko Presafe AS (2460)

(Denna försäkran gäller endast för produkt i det skick i vilket denna har levererats och installerats vid anläggningen i enlighet med medföljande installationsanvisningar. Intyget omfattar inte komponenter som tillkommit vid ett senare skede eller åtgärder som vidtagits på produkten vid ett senare skede).

Uppfyller alla tillämpliga krav i nedanstående direktiv.

- ATEX-direktivet 2014/34/EU
- Maskindirektivet 2006/42/EG
- EMC-direktivet 2014/30/EU

Tillämpliga delar av nedanstående harmoniserade standarder tillämpas.

EN 60 079-0:2012/A11:2013	Explosiv atmosfär – Del 0: Utrustning – Allmänna krav
EN 60 079-1:2014	Explosiv atmosfär – Del 1: Utrustning i utförande med flamsäkert hölje "d"
EN 60 079-7:2015	Explosiv atmosfär – Del 7: Utrustning i utförande med höjd säkerhet "e".
EN 14986:2017	Explosiv atmosfär – Konstruktion av fläktar för explosionsfarlig miljö.
EN ISO 12100:2010	Maskinsäkerhet – Generella konstruktionsprinciper – riskbedömning och riskminskning.
EN ISO 13857	Maskinsäkerhet – Skyddsavstånd för att hindra att armar och ben når in i riskområden.
EN 61000-6-2	Elektromagnetisk kompatibilitet (EMC) – Del 6-2: Allmänna normer – Immunitet i industriella miljöer.
EN 61000-6-3	Elektromagnetisk kompatibilitet (EMC) – Del 6-3: Allmänna normer – Emissionsnivåer för hushåll, handel och lätt industri.

Skinnskatteberg 2018-04-09

Mats Sándor

Teknisk direktör

2 Säkerhetsinformation



Fara

- Bryt strömförsörjningen (allpolig brytare) före underhåll, service eller reparationer och försäkra dig om att fläkthjulet har slutat snurra.
- Monterad säkerhetsutrustning får inte avlägsnas, förbikopplas eller avaktiveras!
- Om du rengör strömsatt fläkt med fuktig trasa finns det risk för elstöt!

Installationsanvisningarna är en del av produkten och ska därför förvaras så att de alltid finns tillgängliga. Tillverkaren av systemet eller anläggningen ansvarar för installationen och för att säkerhetsanvisningar överensstämmer med gällande krav.

EX 140A/180A är certifierad enligt ATEX-direktivet 2014/34/EU. Fläktarnas kategori är BV3 med kvalitetsgrad G6.3 enligt ISO 14694. Motorns märkskylt (A, figur 1) visar data endast för motorn (inte för komplett fläkt). Fläktens märkskylt visar data för komplett fläkt (B, figur 1). Fältet för explosionsskydd finns på fläktens märkskylt (till exempel Ex de IIC T4). Fläkten uppfyller kraven för zon 1, ej zonavskiljande. Fläkten kan användas i explosiv miljö för transport av gas (dock inte för transport av het ånga).

Fläkten är avsedd för transport av luft eller explosiv atmosfär i zon 1 och zon 2. Transport av fasta partiklar, delar av fasta partiklar eller damm/luft-blandningar är inte tillåtet. Den transporterade luften får inte orsaka korrosion på fläkthölje, fläktblad eller motor (aluminium och stål). Det får inte förekomma rostpartiklar i luftflödet.

Kontrollera under driftsättning om resonansvibrationer förekommer (sådana vibrationer orsakade av monterade komponenter kan uppstå).

Fläktarna får inte installeras utomhus.

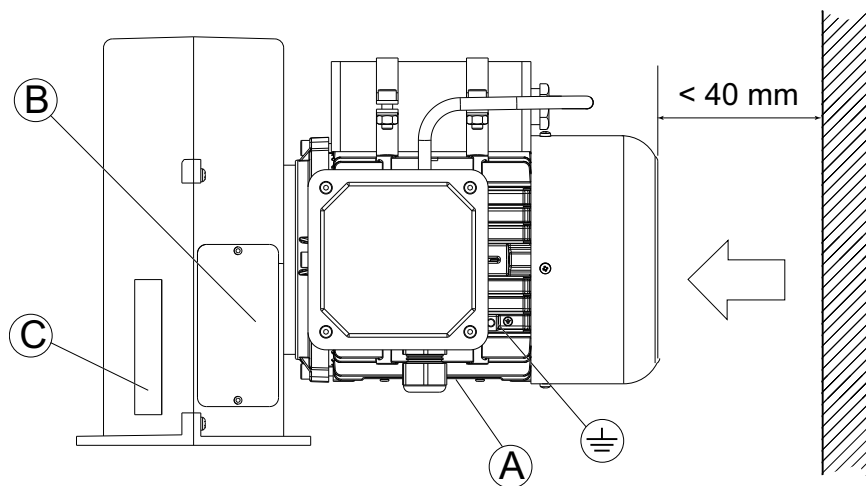


Fig. 1

A = motordata

B = fläktdata

C = typskylt

Installation, elektrisk anslutning samt driftsättning får endast utföras av behörig personal och i enlighet med gällande krav och förordningar för elektriska installationer i områden med explosiv atmosfär.

Installation, inspektion och underhåll enligt EN 60079-14/-17 uppfyller kraven. Fläkten ska installeras och skyddas mot främmande föremål som kan komma i kontakt med rörliga delar och orsaka gnistbildning.

Inga rörliga delar får vara åtkomliga när installationen är färdig (EN ISO 13857).

Inspektera och rengör fläkten regelbundet (rengör alla avlagringar från fläkthjulet, eftersom dessa kan orsaka obalans). Försäkra dig om att alla komponenter monteras korrekt efter inspektion/rengöring (se kapitel 8).

Skyddsjord (PE) måste anslutas (extern jordledningsanslutning är placerad på motorn) (figur 1). Alla elektriska anslutningar ska utföras enligt kopplingsdiagrammet. När fläkten regleras kan strömstyrkan öka vid reglerad spänning (märkeffekten får aldrig överstigas, se tabell 1). Data på märkskylten gäller luft med densitet 1,2 kg/m³.

Tabell 1

Märkdata								
Fläkttyp	Spänning/frekvens	P W	I A ¹	varv/min min.-max.	Isol.- klass	Vikt kg	Min. flöde m ³ /h	Max. flöde m ³ /h
Ex 140A-2	230V(Δ) 3~ 50Hz	777	3,39	1550-2980	F	10,0	100	1270
	380-415V(Y) 3~ 50Hz	822	1,96		F	10,0	100	1270
Ex 140A-2C	220-240V 1~ 50Hz	848	3,85	1320-2960	F	10,7	100	1260
Ex 140A-4	230V(Δ) 3~ 50Hz	159	1,00	800-1485	F	6,3	100	610
	380-415V(Y) 3~ 50Hz	168	0,62		F	6,3	100	615
	380-440V(Y) 3~ 60Hz	210	0,53	550-1795	F	6,3	100	740
Ex 140A-4C	220-240V 1~ 50Hz	178	1,05	625-1485	F	6,7	100	620
	220-240V 1~ 60Hz	218	0,94	545-1795	F	6,7	100	705
Ex 180A-4	230V(Δ) 3~ 50Hz	227	1,07	605-1480	F	6,4	100	875
	380-415V(Y) 3~ 50Hz	238	0,67		F	6,4	100	875
	380-440V(Y) 3~ 60Hz	326	0,63	530-1790	F	6,4	100	1030
Ex 180A-4C	220-240V 1~ 50Hz	234	1,18	450-1480	F	6,9	100	880
	220-240V 1~ 60Hz	323	1,39	370-1780	F	6,9	100	1010

¹ Strömstyrkan får överskrida den nominella strömstyrkan på fläktens märkskylt under förutsättning att den sammanlagda belastningseffekten inte överskrider angiven märkeffekt.

Steg	1	2	3	4	5
Spänning (1-fas)	80V	105V	130V	160V	230V
Spänning (3-fas)	95V	145V	190V	240V	400V

Motorer är utrustade med tre PTC-resistorer. Fler än två PTC-resistorer får inte seriekopplas (om fler än två resistorer seriekopplas kan följden bli odefinierat frånslag). Max. testspänning för PTC-resistorer är 2,5 V.

Inspektion och underhåll av temperaturövervakningsenhet ska utföras enligt anvisningar och med det tidsintervall som anges i certifikatet samt i temperaturövervakningsenhetens bruksanvisning.



Obs!

Varvtalsreglering med frekvensomriktare är inte tillåten. Det är tillåtet att använda transformatorbaserad reglering endast för varvtalsreglering. Fläktens strömstyrka/effekt vid märkspänning får inte överstiga den strömstyrka/effekt som anges på fläktens märkskylt. Genom att öka det statiska mottrycket kan fläkten regleras till lägre strömstyrka/effekt om varvtalsreglering inte används.

2.1 Specifika användningsvillkor (1-4)

1. Överhettningsskydd (PTC) som används i motorns lindning ska anslutas till lämplig skyddsanordning som uppfyller EN 50495.
2. Kanaler och stosar på inlopp och utlopp måste uppfylla kapslingsklass IP20 enligt EN 60529.
3. Fästskruvar som används för elmotorn måste uppfylla hållfasthetsklass 8.8 (ISO 898-1).
4. Matningsspänning måste falla inom värden angivna på tabell 2.

Tabell 2 Märkdata och omgivningstemperatur

Modell	Fas	Matningsspänning	T _{omg.}
EX 140A-2C	1	220-240V AC 50Hz	-20 °C till +60 °C
EX 140A-2	3	230V (Δ) AC 50Hz	-20 °C till +60 °C
		380-415V(Y) AC 50Hz	
EX 140A-4C, EX 180A-4C	1	220-240 AC 50Hz	-20 °C till +60 °C
		220-240V AC 60Hz	
EX 140A-4, EX 180A-4	3	230V(Δ) AC 50Hz	-20 °C till +60 °C
		380-415V(Y) AC 50Hz	
		440V(Y) AC 60Hz	

3 Transport och förvaring

Fläkten packas på fabrik så att den kan stå emot normal hantering vid transport. Undvik stötar, slag och hastiga belastningar. Förvara fläkten på en torr och dammfri plats där det inte förekommer skadliga vibrationer ($v_{eff} < 0,2$ mm/s) för att undvika lagerskada. Undvik långa förvaringsperioder (vi rekommenderar max. förvaringstid 1 år). Kontrollera innan du installerar fläkten att det inte förekommer oljud i motorlager (rotera fläkthjulet för hand).

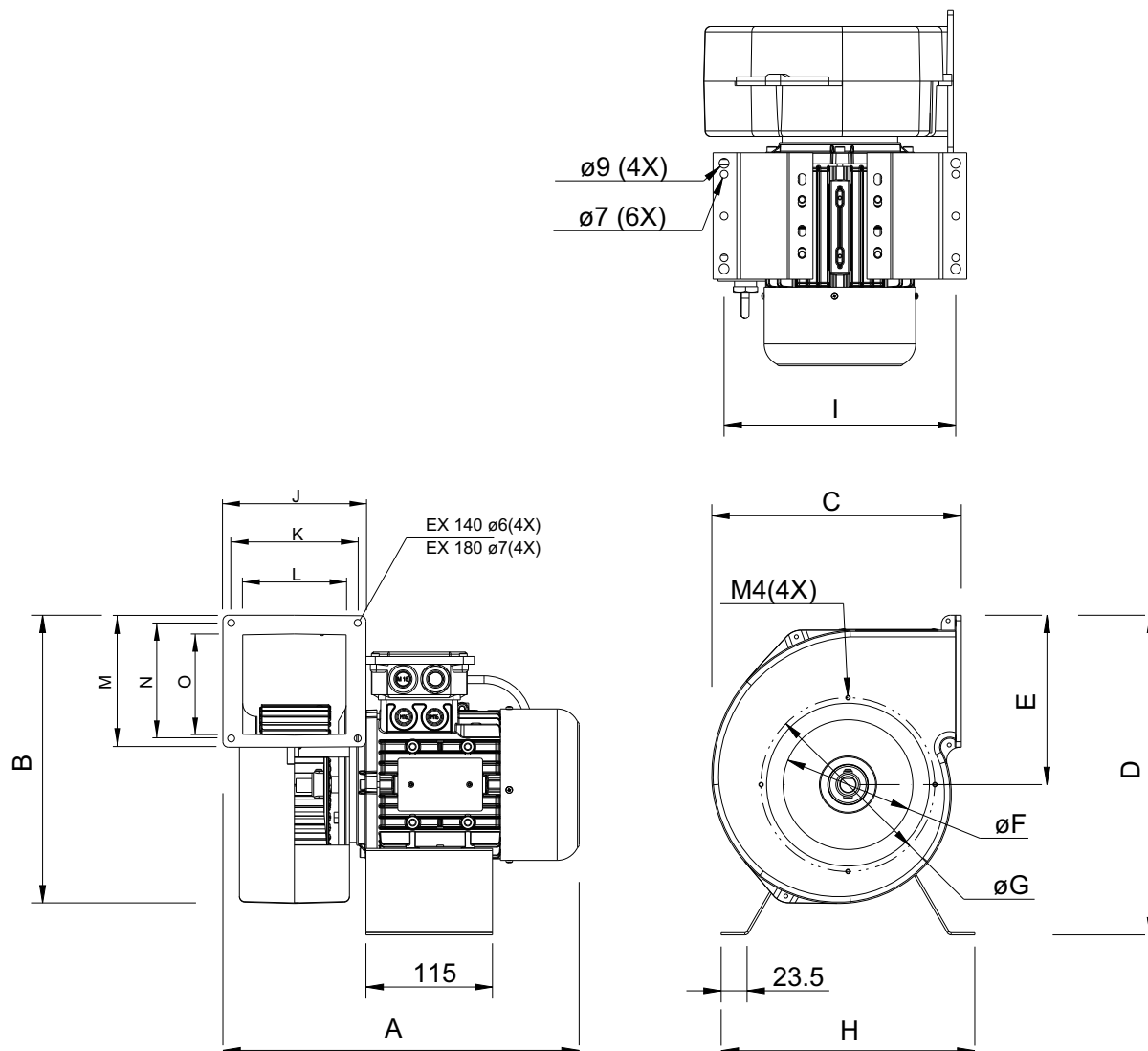


Aktas

Håll inte i sladd, kopplingsdosa eller fläkthjul när du lyfter fläkten.

4 Tekniska data

4.1 Mått

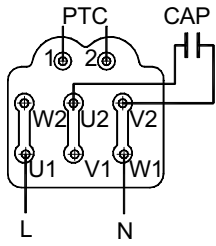


Modell	A	B	C	D	E	$\varnothing F$	$\varnothing G$	H
EX 140A-4, EX 140A-4C	301	262	227	285	154	118	158	231
EX 180A-4, EX 180 A-4C	314	294	261	302	171	149	194	211
EX 140A-2, EX 140A-2C	324	262	227	291	154	118	158	211

Modell	I	J	K	L	M	N	O	Vikt, kg
EX 140A-4, EX 140A-4C	191,5	130	115	94	120	105	92	6,3/6,7
EX 180A-4, EX 180 A-4C	191,5	125	110	86	140	120	109	6,4/6,9
EX 140A-2, EX 140A-2C	210,5	130	115	94	120	105	92	10/10,7

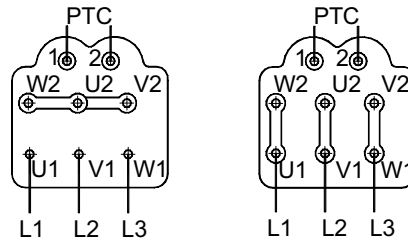
4.2 Kabeldragning

Ex 140A-2C, 140A-4C, 180A-4C



220-240 V (1-fas)

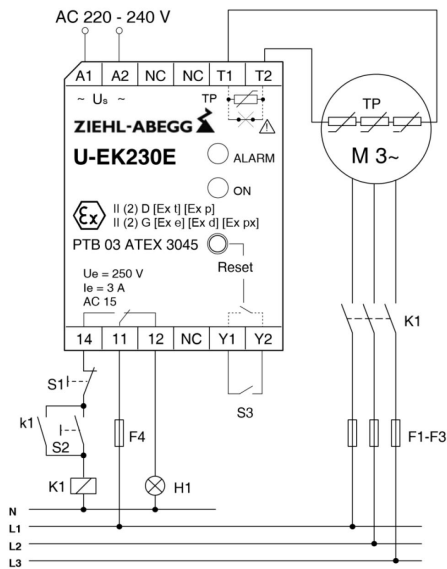
Ex 140A-2, 140A-4, 180A-4



380-440 V (3-fas)
(Y)

230 V (3-fas) (D)

Exempel på motorskydd

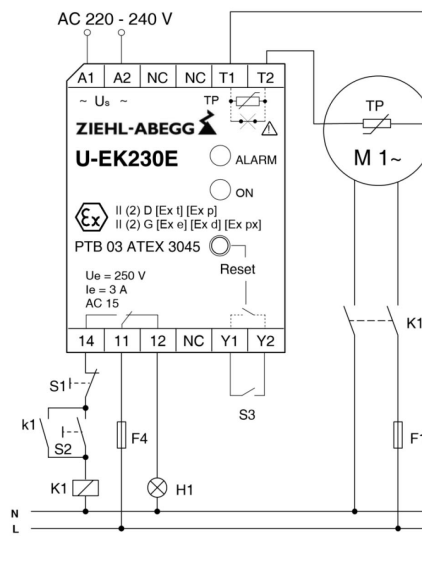


Us = matningsspänning

S1 = omkopplare för frånslag

S2 = tryckknapp för tillslag

S3 = tryckknapp för extern återställning



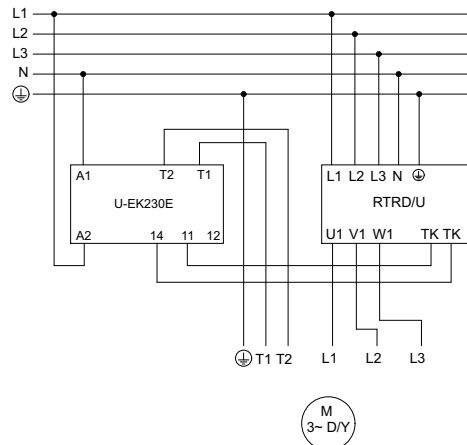
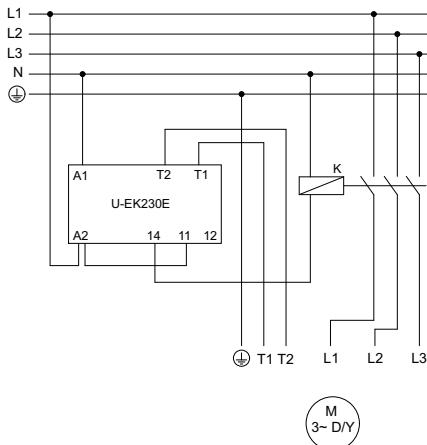
H1 = felindikator

F1-F4 = säkringar

K1 = kontaktor

TP = PTC-termistor

Exempel på inkoppling



5 Installation

Läs alltid igenom säkerhetsinformationen innan du påbörjar installationen. Fläkten är avsedd för permanent installation. Installationen kräver att det farliga området inspekteras enligt förordningar och klassificeringsstandarder (inom EU, EN 60079-10).

Installation enligt EN 60079-14 bedöms uppfylla installationskraven inom EU. Överensstämmelse med EMC-direktivet 2014/30/EU (elektromagnetisk kompatibilitet) gäller endast när produkten är direktansluten. När den integreras i elsystem eller används tillsammans med andra komponenter (till exempel reglage/reglerutrustning) ansvarar installatören/anläggningsansvarig för att den uppfyller gällande krav.

Installationen måste befinna sig på säkert avstånd från sändarenheter (eller skärmas på lämpligt sätt).

Kontrollera, innan du startar installationen, att det inte förekommer några transportskador och att fläkthjulet inte tar emot någon del av fläkthöljet. Omgivningstemperaturen och den transporterade luftens temperatur ska vara mellan $-20\text{ }^{\circ}\text{C}$ och $+60\text{ }^{\circ}\text{C}$ för alla versioner. EX 140A/180A är avsedd för drift inom specificerat temperaturområde. Motorn kyls av en integrerad kylfläkt (fläktens öppningar får inte täckas och avståndet till luftintaget får inte understiga 40 mm) (se figur 1). Undvik värmekällor nära motorn och motorns luftintag.

Fläkten kan monteras i valfri riktning. När motorns luftintag monteras uppåt måste det skyddas mot nedfallande föremål och vätska. Installera EX 140A/180A i korrekt luftflödesriktning (pilen på höljet) (se figur 2). Fläkten måste installeras så att service och underhåll kan utföras enkelt och säkert. Försäkra dig om att fläkten är ordentligt fastdragen och säkert förankrad. EX 140A/180A måste installeras så att vibrationer inte kan överföras till kanalsystemet eller byggnadens struktur.

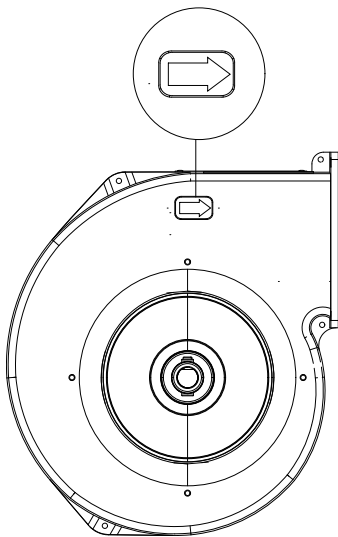


Fig. 2

Störande ljud kan undvikas genom att ljuddämpare (tillbehör) installeras.

Kanalinstallationer måste utföras så att kapslingsklass IP20 (maskbredd under 12 mm) uppfylls på inlopps- och utloppsidan. Komponenter som säkerställer IP-klassningen måste vara korrekt konstruerade vad gäller hållfasthet och material.

Det får inte förekomma rostpartiklar i luftflödet.

Komponenter monterade upp- och nedströms fläkten (eller komponenter som befinner sig i det direkta luftflödet) får inte ha obehandlade ytor av aluminium eller stål. De måste ha ytbehandling som uppfyller åtminstone ritsprov nivå 2 enligt EN ISO 2409.

Huvudströmbrytaren måste installeras före fläkten. Alla elektriska anslutningar måste utföras enligt kopplingsdiagrammet kapitel 4.2. Alla fläktar för 3-fas (Δ/Y) levereras från fabrik anslutna för 400 V, 3-fas (Y). Elektriska anslutningar som utförs i explosiv miljö måste utföras med komponenter som uppfyller kraven för relevant explosiv miljö.

Om avståndet till rörliga delar är så kort att personer kan komma åt dem ska dessa skyddas med skyddsgaller (förankra detta ordentligt med skruv eller nit). Fläkten får inte monteras i direkt solljus.

Anslutningskabeln till fläkten ska installeras så att den är mekaniskt skyddad och lämplig för användning i den omgivande miljön. Anslutningskabel för EX 140A/180A ska ha diameter 6,5–12 mm och tvärsnittsarea 1,5–2,5 mm². Motorns kopplingsdosa är konstruerad för att kunna användas i samma miljö som fläkten. Jordkabel för chassits externa jordning ska anslutas till motorns jordskruv (figur 1).

Rengör fläkten när du är färdig med all montering.

5.1 Installationsexempel

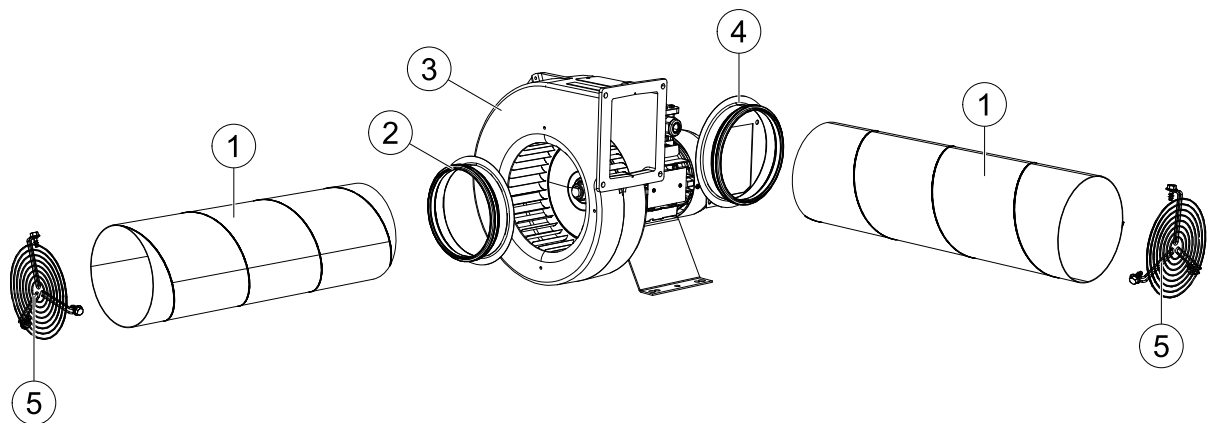


Fig. 3



Obs!

Installationsexempel (figur 3) är avsett endast som en vägledning vid installation (dimensionering av upphängningsanordningar måste utföras av installatören och anpassas efter rådande förhållanden). Installationskomponenter som nämns i denna text är tillbehör som kan beställas (de omfattas inte av den ATEX-certifierade produkten).

Montera fläkten (3). När fläkten ansluts till kanalsystem eller skyddsgaller ska den förses med lämplig stös på höljet (inloppsstos (2)/utloppsstos (4)) innan den ansluts till kanal (1) eller skyddsgaller (5). På fläktens intagsdel finns det fyra gängade hål (M4) avsedda för fastsättning av inloppsstosen. Försäkra dig om att skruvarna inte sticker ut på insidan av höljet (höljets tjocklek: 5 mm).

6 Checklista

Läs säkerhetsanvisningarna innan driftsättning. Försäkra dig innan första start om att:

- Omgivningstemperatur, fuktighet, omgivningens smutsighet och luftens korrosiva egenskaper har tagits med i beräkningen.
- Fläkthjulet inte tar i någonstans på fläkthöljet.
- Installation och elektrisk kabeldragning utförs av behöriga personer.
- Säkerhetsutrustning finns installerad.
- Allt eventuellt skräp från installation och eventuella främmande föremål avlägsnas från fläkthjulet och luftintagets område.



Varning

Lösa föremål inuti höljet kan slungas ut!

- Skyddsledare och extern jordledare är anslutna.
- Kabelgenomföringar är förseglade.
- PTC-resistorer och frånslagsdon är anslutna och fungerar korrekt.
- Anslutningsdata överensstämmer med data på märkskylten: Max. spänning +6 %, -10 % (enligt IEC 38). Nominell strömstyrka/effekt får inte överskridas vid märkspänning.
- Spänningen får variera mellan 80 V (1-fas) och 95 V (3-fas) med transformator.
- Motorns kylfläkt måste ha minst 40 mm frigång (se figur 1.)

7 Driftsättning

Driftsättning får genomföras endast om alla säkerhetsanvisningar har följts och alla säkerhetskontroller i checklistan har utförts utan anmärkningar. Kontrollera när anläggningen tas i bruk att:

- Inga rörliga delar tar emot höljet.
- Fläkthjulets rotationsriktning är korrekt (pil på höljet, se figur 2).
- Motorn arbetar jämnt utan onormal ljudnivå eller vibrationer. (Kraftiga vibrationer på grund av obalans, orsakade till exempel av transportskada eller felaktig hantering, kan leda till skada. Kontrollera därför att ingen obalans förekommer.)
- Alla elektriskt ledande komponenter är jordade med kontaktbrickor.
- Fläkten inte regleras med för frekvent av/på-reglering.
- Motorn är avsedd för kontinuerlig drift S1. Styrsystemet får inte variera driften för ofta.
- A-viktad ljudtrycksnivå över 70 dB(A) kan förekomma, se produktkatalogen.



Obs!

Om fläkten står i fuktig miljö längre än en vecka måste den köras under minst 2 timmar per vecka så att all kondens som bildas inne i motorn försvinner.

8 Underhåll, service och reparationer



Aktas

Läs alltid igenom säkerhetsinformationen innan du påbörjar underhåll eller service.

Reparation och byte av komponenter är inte tillåtet på EX 140A/180A. Kontakta teknisk support om du har frågor om fläkten. Rengöringsintervallet ska anpassas efter hur snabbt fläkthjulet och kylfläkten blir smutsiga. Det är inte tillåtet att demontera fläkthjulet.

Kontrollera att:

- Installationen är åtkomlig för rengöring och inspektion.
- Explosiv atmosfär inte förekommer innan du stänger av fläkten.
- Fläkten inte är strömsatt samt att strömkretsen är bruten och säkrad mot aktivering.
- Fläkthjulet har stannat innan du påbörjar underhåll/rengöring.
- Tillämpliga hälso- och säkerhetsförfordningar följs (EN50 110, IEC 364).



Fara

Livsfara! Rengöring av fläkten med vätska när denna är ansluten till spänningsmatning kan orsaka elstötar.

- Högtryckstvätt eller vattenstråle får inte användas under några omständigheter.
- Inga aggressiva lösningsmedel får användas för rengöring.
- Rengör in-/utloppsområdet för flödesområdet och kylluft.
- Skruva fast eventuellt lösa skruvar
- Om motorskyddet har löst ut: kontrollera att fläkten inte är blockerad. Kontakta tillverkaren om fläkten inte startar efter att du har kontrollerat och återställt motorskyddet.
- Kabelgenomföringar på motorn måste uppfylla minst samma explosionsklass som fläkten (se figur 4).

Kontrollera efter service eller underhåll att:

- Motorn arbetar jämnt utan onormal ljudnivå eller vibrationer.
- Fläkthjulets balanseringsvikter inte har flyttat sig och att fläkthjulets blad inte är böjda.

9 Övrigt

Fläkten ska inspekteras och rengöras minst en gång per år eller vid behov (på så sätt undviks obalans och större lagerslitage). Kontakta teknisk support om du upptäcker tecken på slitage. Fläktens rengöringsintervall kan förlängas om ett filter monteras framför fläktens inlopp. Kontakta teknisk support vid alla andra typer av skador (till exempel skada på kabel eller kabelgenomföringar).

Om skruvarna behöver ersättas måste de nya skruvarna också uppfylla hållfasthetsklass 8.8 (använd lämplig skruvsäkring). Åtdragningsmoment: M4 = 1,5 Nm, M5 = 2 Nm och M6 = 5 Nm. Kabelgenomföringar = max. 5 Nm. Muttrar i kopplingsdosan på EX 140A/180A = 1,2 Nm.

Innan du driftsätter fläktar som har lagrats eller exponerats för kondens under längre perioder måste du mäta isoleringresistansen på motorns lindning. Om mätvärdet är 1,5 Mohm eller mindre måste motorns lindning torkas. Kontakta teknisk support för anvisningar.

Fläkten består i huvudsak av material som kan återvinnas när produktens livslängd är slut. Kontrollera och följ relevant lagstiftning gällande återvinning.

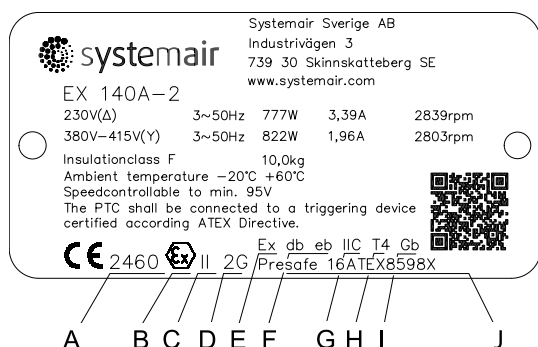



Fig. 4 Märkplåt


A	Id.-nr för anmält organ
B	Epsilon-X-märket indikerar att utrustningen lyder under ATEX
C	Utrustningsgrupp II är avsedd att användas i områden där det förekommer explosiv gas (inte metangas).
D	Kategori 2, zon 1, G = potentiellt explosiv gasblandning kan emellanåt förväntas under normal drift.
E	Explosionsskyddat material
F	Typ av skydd db = utrustning i utförande med flamsäkert hölje eb = utrustning i utförande med höjd säkerhet
G	Apparatgrupp IIC (gäller även IIA och IIB)
I	EPL (Equipment Protection Level)
H	Temperaturklass T4, max. yttemperatur för fläkthölje och motor är +135 °C, kan användas för gasblandningar med tändningstemperatur som överstiger +135 °C.
J	Certifikatnummer


9.1 Märkplåtar


 Systemair Sverige AB
Industrivägen 3
739 30 Skinnskatteberg SE
www.systemair.com

EX 140A-2
230V(Δ) 3~50Hz 777W 3,39A 2839rpm
380V-415V(Y) 3~50Hz 822W 1,96A 2803rpm

Insulationclass F 10,0kg
Ambient temperature -20°C +60°C
Speedcontrollable to min. 95V
The PTC shall be connected to a triggering device certified according ATEX Directive.





CE 2460  II 2G Presafe 16ATEX8598X

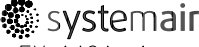
 Systemair Sverige AB
Industrivägen 3
739 30 Skinnskatteberg SE
www.systemair.com

EX 140A-2C
220-240V 1~50Hz 848W 3,85A 2803rpm

Insulationclass F 10,7kg
Ambient temperature -20°C to +60°C
Speedcontrollable to min.80V
The PTC shall be connected to a triggering device certified according ATEX Directive.





CE 2460  II 2G Presafe 16ATEX8598X


 Systemair Sverige AB
Industrivägen 3
739 30 Skinnskatteberg SE
www.systemair.com

EX 140A-4
230V(Δ) 3~50Hz 159W 1,00A 1443rpm
380-415V(Y) 3~50Hz 168W 0,62A 1447rpm
380-440V(Y) 3~60Hz 210W 0,53A 1721rpm

Insulationclass F 6,3kg
Ambient temperature -20°C to +60°C
Speedcontrollable to min. 95V
The PTC shall be connected to a triggering device certified according ATEX Directive.





CE 2460  II 2G Presafe 16ATEX8598X


 Systemair Sverige AB
Industrivägen 3
739 30 Skinnskatteberg SE
www.systemair.com

EX 140A-4C
220-240V 1~50Hz 178W 1,05A 1443rpm
220-240V 1~60Hz 218W 0,94A 1711rpm

Insulationclass F 6,7kg
Ambient temperature -20°C +60°C
Speedcontrollable to min. 80V
The PTC shall be connected to a triggering device certified according ATEX Directive.





CE 2460  II 2G Presafe 16ATEX8598X


 Systemair Sverige AB
Industrivägen 3
739 30 Skinnskatteberg SE
www.systemair.com

EX 180A-4
230V(Δ) 3~50Hz 227W 1,07A 1403rpm
380-415V(Y) 3~50Hz 238W 0,67A 1410rpm
380-440V(Y) 3~60Hz 326W 0,63A 1643rpm

Insulationclass F 6,4kg
Ambient temperature -20°C to +60°C
Speedcontrollable to min. 95V
The PTC shall be connected to a triggering device certified according ATEX Directive.





CE 2460  II 2G Presafe 16ATEX8598X

 Systemair Sverige AB
Industrivägen 3
739 30 Skinnskatteberg SE
www.systemair.com

EX 180A-4C
220-240V 1~50Hz 234W 1,18A 1402rpm
220-240V 1~60Hz 323W 1,39A 1601rpm

Insulationclass F 6,9kg
Ambient temperature -20°C to +60°C
Speedcontrollable to min. 80V
The PTC shall be connected to a triggering device certified according ATEX Directive.



CE 2460  II 2G Presafe 16ATEX8598X



Systemair Sverige AB
Industrivägen 3
SE-739 30 Skinnskatteberg, Sweden

Tel 0222 440 00
Fax 0222 440 99

www.systemair.com