

VEDENPUHDISTIN Uni3

UNI 3 vedenpuhdistimessa on synteettisestä, yksisäikeisestä kuidusta valmistettu 50:n mikronin suodatin, joka kerää veden kiinteät epäpuhtaudet. Lisäksi suodatinkotelossa oleva aktiivihili (n.50 gr.) imee itseensä ja poistaa pahan hajun ja maun vedestä. Näin saadaan juotavaksi ja ruoanlaittoon sopivaa vettä pienin kustannuksin: lähdevettä kotihanastasi! (kuva 1). Sen lisäksi, että UNI 3 eliminoi juomaveden kloorin erittäin tehokkaasti, se imee itseensä myös fenolia, arsenikkia, kadmiumia, elohopeaa, sinkkiä ja veteen liuenneita muita terveydelle vaingollisia aineita.

ASENNUS

UNI 3 voidaan liittää kaikenlaisiin hanoihin, joko kierteellisiin tai kiertettäisiin.

- Kiinnitä UNI 3 siinä olevalla kuusikulmaisella rengasmutterilla suoraan vesihanaan, jossa jo on standardiporesuutin asianmukaisine kierteineen (kuva 2).
- Jos vesihana on sisäpuolinen kierre, ns. naaraspuolinen kierre, käytä vähennysosaa (kuva 3).
- Jos kierteet puuttuvat, käytä asennuksessa apuna kuvan 4 mukaisia letkuliitinosaa ja siihen sopivaa kierteistä vähennysosaa.
- **TÄRKEÄÄ! ENNEN KÄYTTÖNOTTOA IRROITA SUODATINOSAN ALAOSASSA OLEVA PIENI MUSTA TULPPA**

KÄYTTÖ JA HUOLTO

Käyttäessäsi vedenpuhdistinta noudata seuraavia ohjeita:

- 1) avaa vesihana;
- 2) käännä vedenohjaimen nappia myötäpäivään, kunnes se on vaaka-suorassa asennossa;
- 3) kun olet ottanut haluamasi määrän puhdistettua vettä, käännä vedenohjaimen nappia vastapäivään, kunnes se on pystysuorassa asennossa;
- 4) sulje vesihana.

Käyttäessäsi puhdistinta ensimmäistä kertaa saattaa vesi muutamien sekuntien ajan olla sameahkoa aktiivihilien vaikutuksesta.

HUOM! Jotta puhdistimen suodatinkotelo kestäisi käytössä mahdollisimman pitkään, sen läpi ei tule juoksentaa kuumaa vettä. Mikäli laite ei ole käytössä, on varmistettava, että vedenohjaimen nappi on aina pystysuorassa asennossa (kuva 5).

VIRTAUKSEN SÄÄDIN (patentoitu)

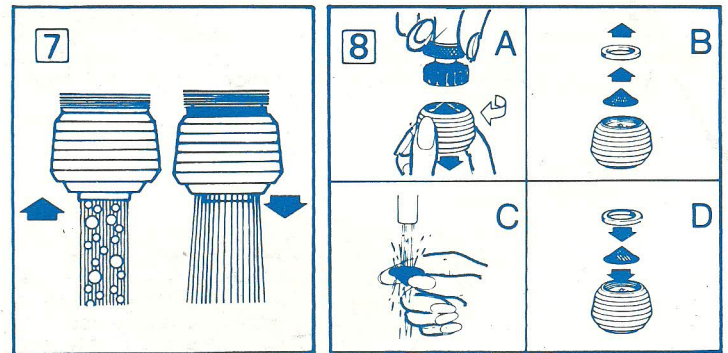
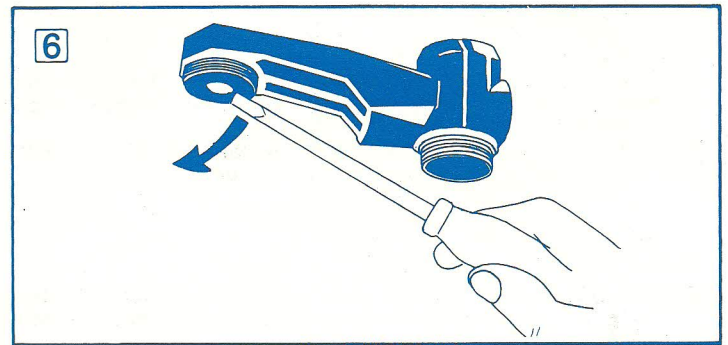
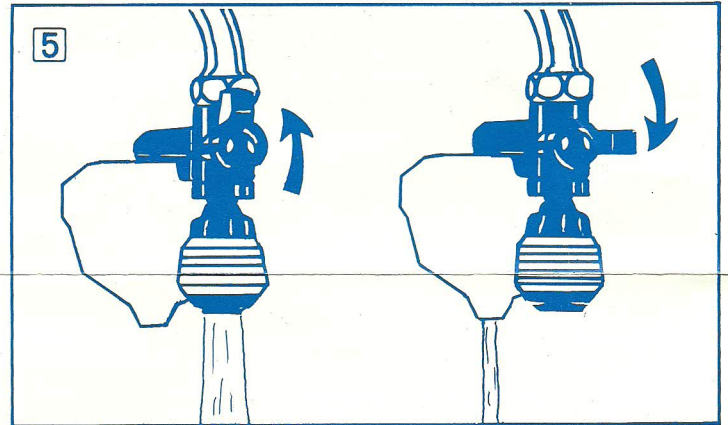
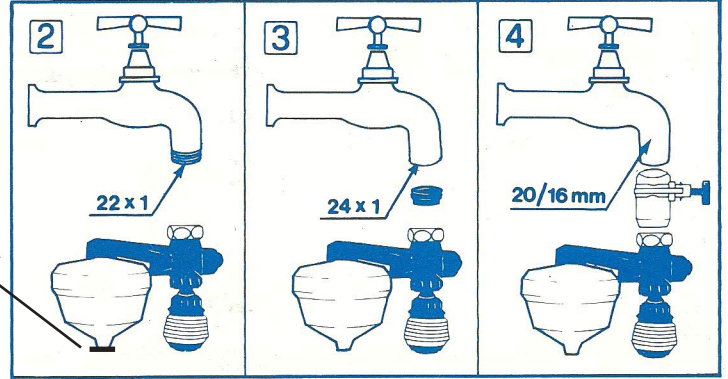
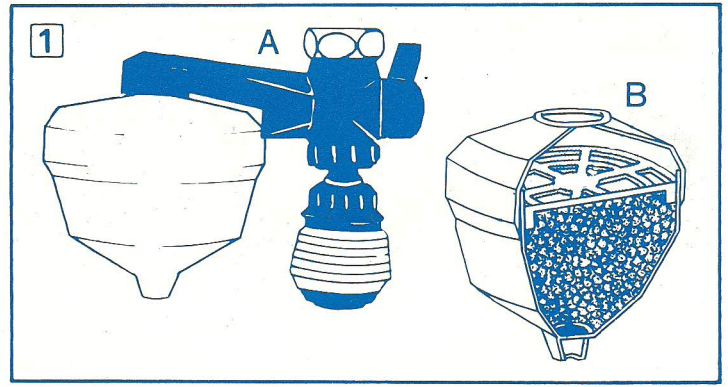
Vedenpuhdistuksessa tämä laite on määräävä tekijä. Se on olennainen osa vedenohjainta, ja olkoonpa veden kapasiteetti tai paine mikä tahansa, se päästää parhaan määrän vettä virtaamaan, jotta aktiivihilien teho on täysimmillään. Itse asiassa, mitä hitaampi vedenvirtaus, sitä tehokkaampi on aktiivihilien vaikutus. Veden virratessa 1 - 2 l minuutissa UNI 3:n suodattimessa oleva 50 gr. aktiivihili pystyy imemään noin 90 % veden kloorista. Jos veden paine on pienempi kuin mille virtauksen säädin on mitoitettu, vettä saattaa tulla vain hyvin heikosti; tällöin on suositeltavaa irroittaa säädin (kuva 6). Virtauksen säädin voidaan irroittaa ja puhdistaa, jos vedessä olevat epäpuhtaudet ovat muodostaneet siihen tukkeutuksia.

KESTOIKÄ

UNI 3 vedenpuhdistimen kestoikä on tietenkin riippuvainen puhdistetavan veden laadusta ja määrästä. Esim. keskivertoperheessä se kestää kolme kuukautta. Kuinka tiedämme, milloin UNI 3:n suodattimen puhdistusteho on heikentynyt? Tietenkin kun huomaamme, ettei vesi olekaan enää niin raikasta "mautonta". Hyvään veteen tottunut huomaa välittömästi pahan maun ja etenkin kloorin. Tällöin on vain vaihdettava suodatinkotelo (Art. 2800) (kuva 1B).

SIROFLEX-NIVELSUIHKUSUUTTIMEN KÄYTTÖ JA HUOLTO

Siroflex-nivelsuihkusuuttimella voidaan tarpeen mukaan säätää juoksevan veden virtausta: vesi saadaan juoksemaan pehmeästi (jolloin se ei roisku) tai tehokkaana nopeana suihkuna. Virtaus säädetään työntämällä suihkusuuttimen ulommaista osaa ylöspäin ja vastaavasti vetämällä sitä alaspäin (kuva 7). Ruostumattomasta teräksestä tehty sihti, joka kerää veden epäpuhtaudet, takaa nivelsuihkusuuttimelle lähes rajoittamattoman käyttöiän, edellyttäen, että se puhdistetaan säännöllisesti (kuva 8). Nivelsuihkusuutin on juuri nivelensä ansiosta äärimmäisen tehokas: sen tilantarve on minimaalinen, käyttö helppoa ja voit vaihtaa ohjata veden juoksemaan haluamaasi suuntaan suuttimen asentoa muuttamalla.



SIROFLEX®



blue line