

**Glykol-
blandningskär
BK1-100**



Praktisk

a-collection

Komplett glykolblandningskärl – volym 100 liter

Glykolblandningskärl BK1-100 är en komplett enhet med vätskebehållare, pump och armatur för blandning och påfyllning av vätska i värme- och köldbärarsystem.

Den slutna vätskebehållaren är rektangulär och har en volym på 100 liter. Behållaren är tillverkad av rotationsgjuten HD-polyeten och försedd med skruvlock.

Pumphuset är utfört i rostfritt stål.

BK1-100 är främst avsedd för etylenglykol och propylenglykol. Andra köldbärare kan kräva specialutförande av pump eller armatur. Rådgör med din säljare.

Vid fast installation av BK1-100 krävs inbyggnad om brandfarlig vätska används i kärlet. Kontakta alltid lokal brand- och miljömyndighet angående gällande bestämmelser för hantering av den aktuella köldbäraren.

Utrustning

1. Pump

Wilo WJ 203 X, levereras med 2 m elkabel med jordad stickpropp. Andra pumpar kan levereras efter förfrågan.

2. Avstängningsventiler

3. Tömningsventil

Utförande med slangförskruvning R 1/2"

4. Backventil

5. Bottenventil med sil

Köldbärare baserade på glykol, främst etylenglykol, med tillhörande inhibitorer klassas som farligt avfall och får ej släppas ut i avloppet.

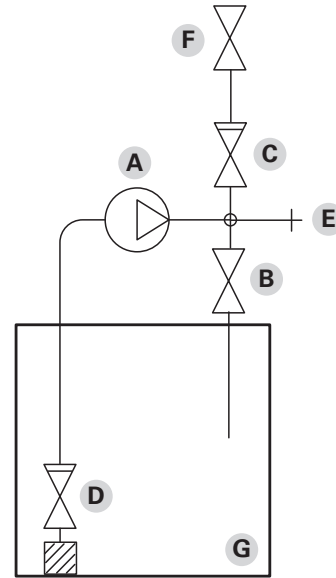


Beteckning

- A. Pump Wilo WJ 203 X, 1x230 V
 - B. Avstängningsventil
 - C. Backventil
 - D. Bottenventil (backventil med sil)
 - E. Tömningsventil
 - F. Avstängningsventil
 - G. Kär
- Rör PEX 15 mm och 28 mm

Funktion

1. Fyll behållaren med önskad mängd vatten.
2. Vid första start måste pumpen fyllas med vatten.
3. Avstängningsventilen F skall vara stängd mot systemet.
4. Starta pumpen A, ventil B skall vara öppen.
5. Fyll önskad mängd glykol och låt vätskorna blandas.
6. Öppna ventil F och stäng ventil B. Systemet fylls.
7. Efter avslutad påfyllning skall kärlet tömmas och alla glykolrester spolras ur pumpen. Stäng ventil F.



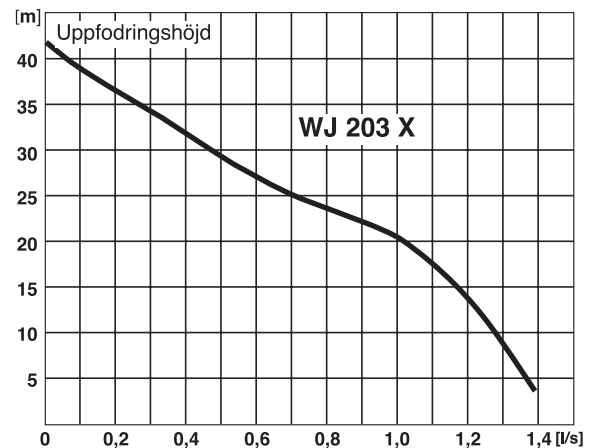
Pumpdata

Som standard är BK1-100 försedd med pump Wilo WJ 203 X med kapacitet enligt vidstående diagram och data enligt nedan. Andra alternativ kan erhållas på begäran.

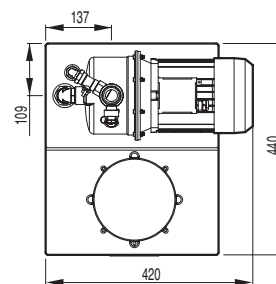
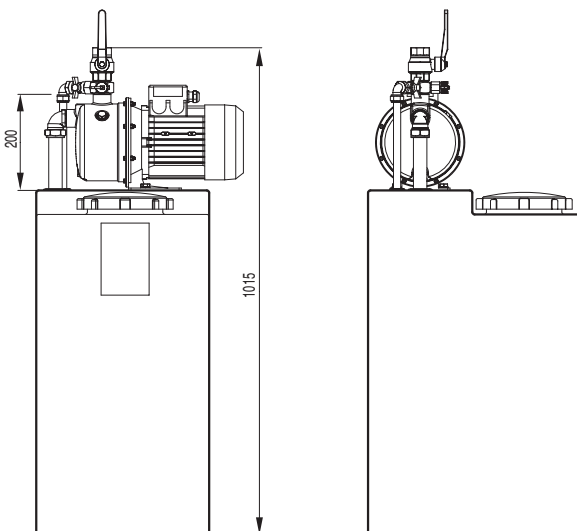
Eldata

Spänning	1x230 V, 50 Hz
Märkström	5,2 A
Effekt P2	0,75 kW
Kapslingsklass	IP 44

Pumpen är försedd med inbyggt termiskt motorskydd med automatisk återställning.



Dimensioner och utföranden



RSK nummer, volym och vikt

RSK nr	Modell	Volym (liter)	Vikt (kg)
6251224	BK1-100	100	20

ahlsell

a-collection är ett varumärke från Ahlsell
www.ahlsell.se

a-collection
– kvalitet till rätt pris