

Monteringsanvisning wc

Monteringsanvisninger klosetter

Monteringsanvisninger

Asennus-, käyttö- ja huolto-ohjeet

Paigaldusjuhendid

Инструкция

Instruction manual



www.ahlsell.com

EN997 - CL1 - 6 - VR11 + CL2



www.ahlsell.com

EN997 - CL1 - 6 - A + CL2

· INSTA-CERT ·



Innehållsförteckning

Montering	3	Skötsel	8
Montering		Vedlikehold	
Montering		Vedligeholdelse	
Asennusohjeet		Hoito-ohjeet	
Paigaldusjuhend		Hooldusjuhised	
Инструкция по монтажу		Рекомендации по уходу	
Assembly instructions		Care instructions	
Service	6		
Service			
Service			
Huolto			
Teenindus			
Сервис			
Service			

Contacts:

Sweden
AhlSELL Sweden AB
SE-117 98 Stockholm, Sweden
Visiting address:
Rosterigränd 12
Tel: + 46 (0)8-685 70 00
Fax: +46 (0)8-685 70 96
www.ahlsell.se

Finland
AhlSELL Oy
FI-05620 Hyvinkää, Finland
Visiting address: Kallionpontie 1
Tel: +358 20 584 5000
Fax: +358 20 584 5101
www.ahlsell.fi

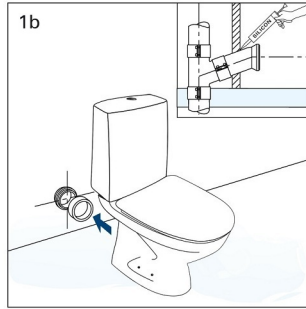
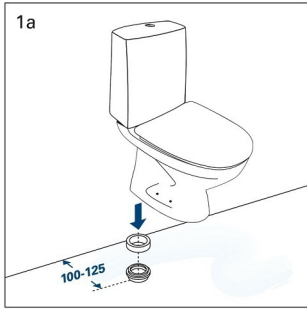
Norway
AhlSELL Norge As
Vestre Svanholmen 4
4313 Sandnes
Visiting address:
Vestre Svanholmen 4
Tel: +47 51 81 85 00
Fax: +47 51 81 86 00
www.ahlsell.no

Estonia
AS FEB
Forelli 4
Tallinn 106 21, Estonia
Tel: +372 654 85 00
Fax: +372 654 85 01
www.feb.ee

WC reference:

WcS (42cm)	Scandi I WC S (M4)
WcP (42cm)	Scandi I WC P (M4)
WcS (46cm)	Scandi I disabled WC S (M4)
WcWH	Scandi I WC Wall hung (M4)

Golvmonterade wc-stolar för skruvmontage



Golvmontert klosett med skruer

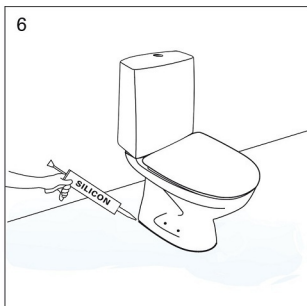
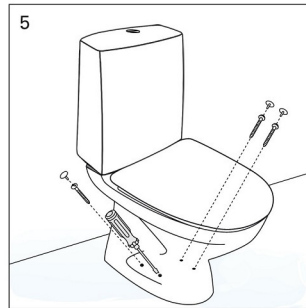
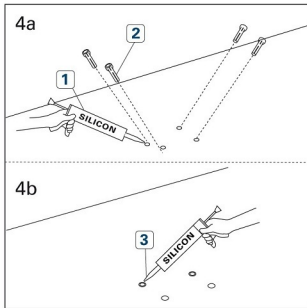
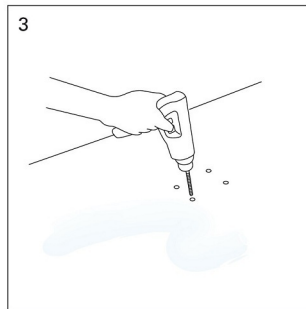
Golvmonteret WC med skruer

WC:n asennus ruuveilla

WC paigaldamine põrandale kruvidega

Напольные унитаз крепление ботами

Floor-mounted WC with screws



Golvmonterade wc-stolar för limmontage

Golvmonteret klosett med lim

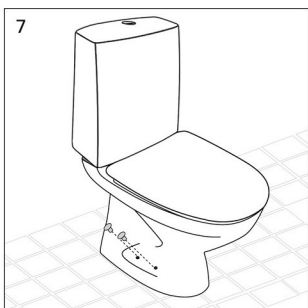
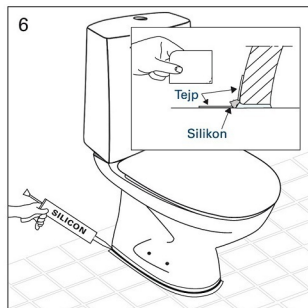
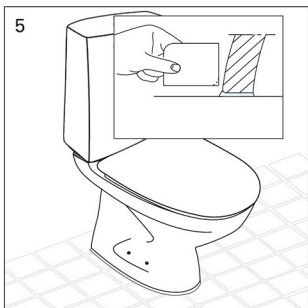
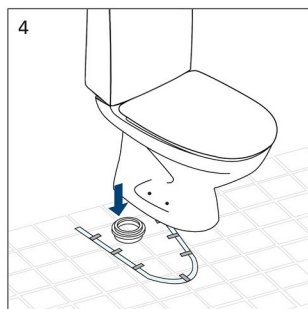
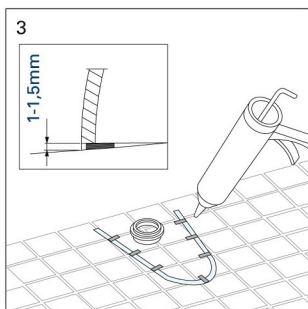
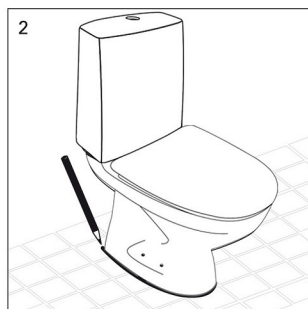
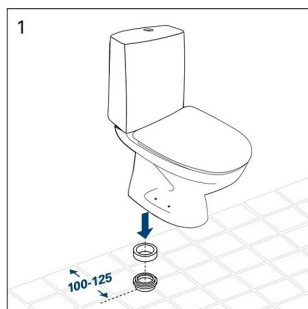
Golvmonteret WC, lim

WC:n asennus lattiaan
liimamassalla

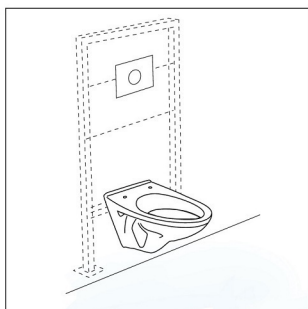
WC paigaldamine põrandale
silikooniga

Напольные унитаз
установка на СИЛИКОН

Floor-mounted wc, with glue



Väggmonterade wc-stolar med cistern i vägg



Väggmontert klosettskål
med inbyggd systerne

Væghængt Wc med
indbygningssysterne

Seinä-WC:t
sisäänrakennetulla säiliöllä

Pakabinamas klozetas su
sienoje integruotu bakeliu

Подвесной унитаз со
скрытым бачком

Wall-mounted wc
with built-in cistern

Detta är en standardinstallation.
Följ alltid instruktioner för
respektive tillverkare av fixtur vid
montage.

Dette er en standardinstallasjon.
Følg alltid instruksjonene fra
produzenten av festemiddel ved
montering.

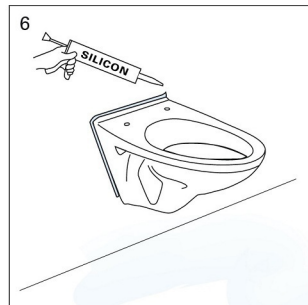
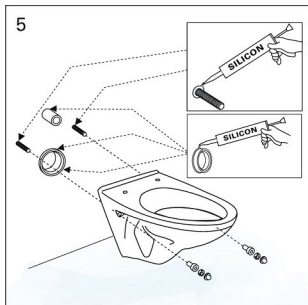
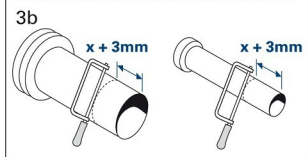
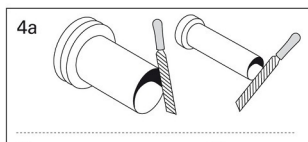
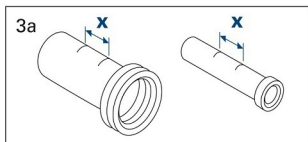
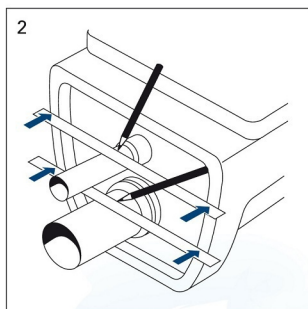
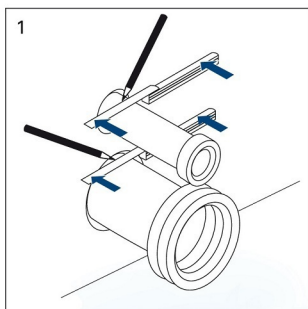
Dette er en standardinstallasjon.
Følg alltid instruksjonene fra den
pågældende armaturproducent i
forbindelse med samling.

Tämä on vakioasennus. Noudata
aina asennustelineen valmistajan
ohjeita asennuksessa.

See on standardinstallatsioon.
Toote montaažil järgige alati
tootja juhiseid.

Это стандартная установка.
При монтаже всегда следуйте
инструкциям изготовителя
соответствующих санитарных
приборов и арматуры.

This is a standard installation.
During fitting you should always
follow the instructions from the
respective manufacturers of the
fixtures.



Service av ventilring

Service på ventilring

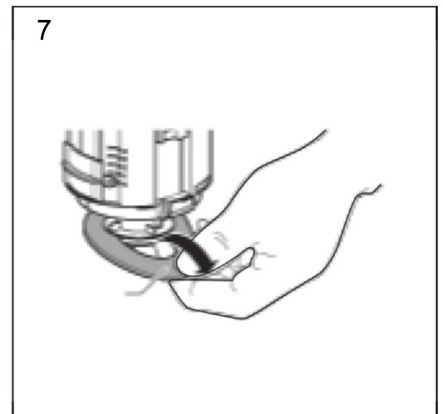
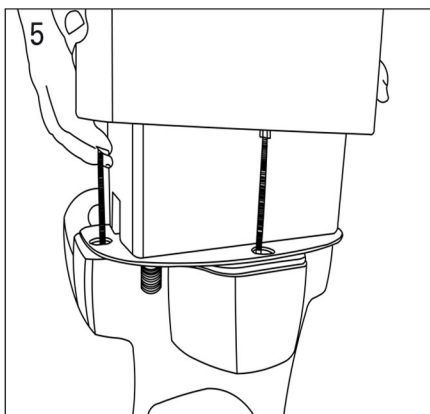
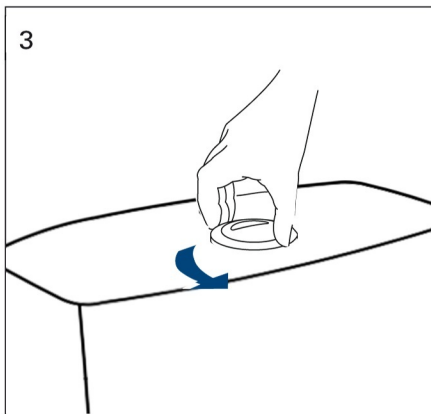
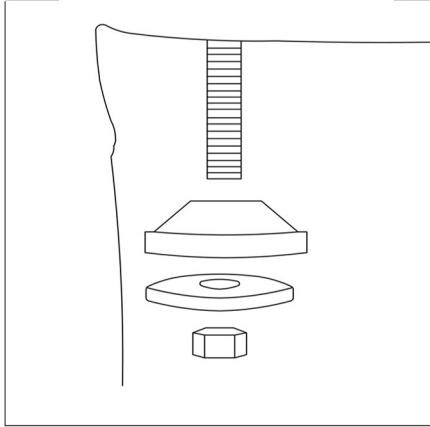
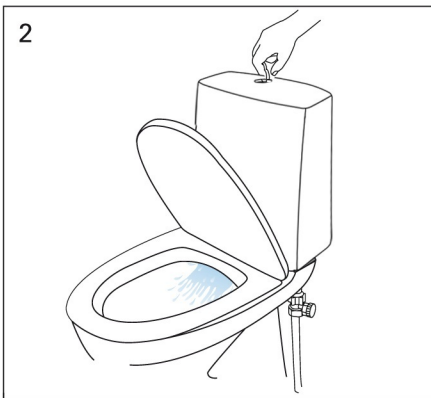
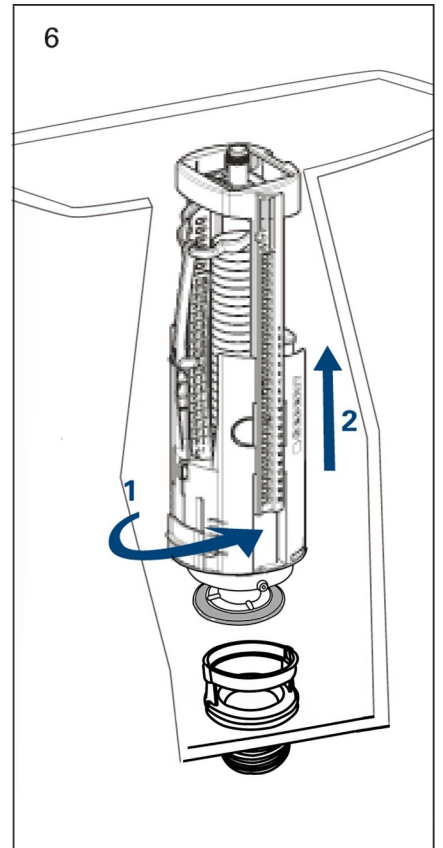
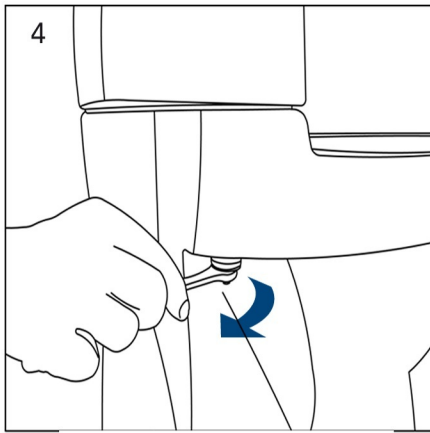
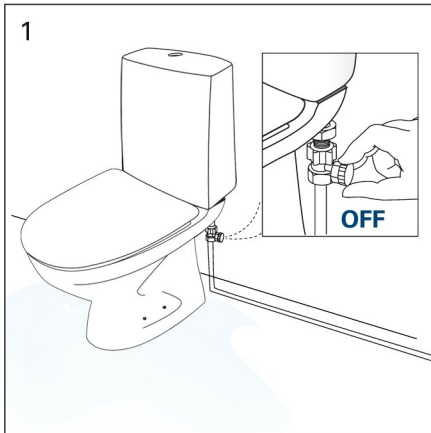
Loputusmehhanismi
hooldus

Udskiftning af
pakningsæt

Замена спускного
механизма

Huolto-ohjeet

Flushing valve service



Service av ventilmembran

Service av ventilmembran

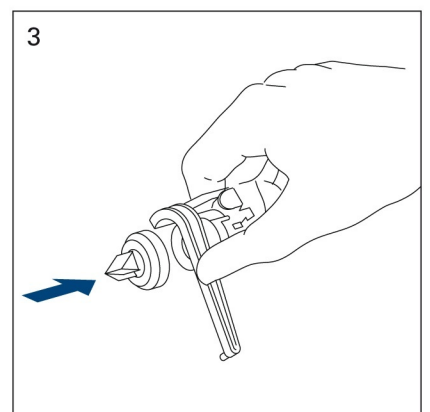
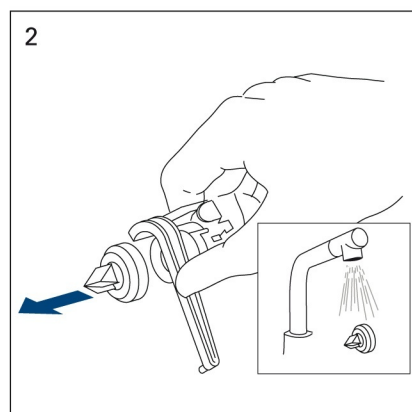
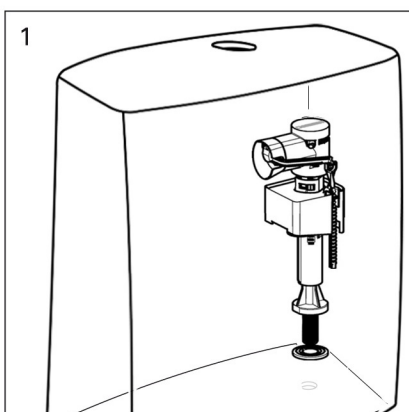
Klapimembraanide hooldus

Vedligeholdelse af ventilmembraner

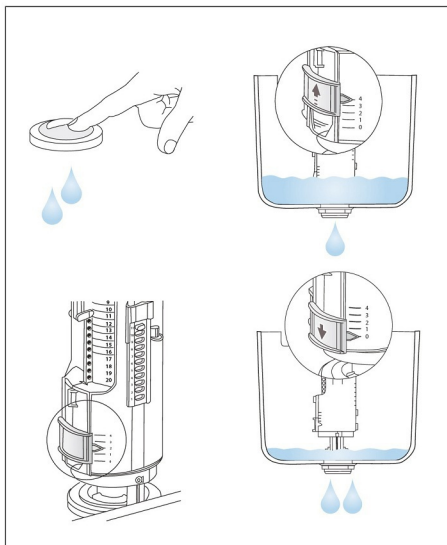
Уход за мембранными клапанами

Venttiilin kalvon huolto

Maintenance of valve membrane



Öka spolmängden – hetspolning 3/6 L



Øke spylemengden –
hetspyling 3/6 liter

Sådan øges skyllemængden
– stort skyl 3/6 l

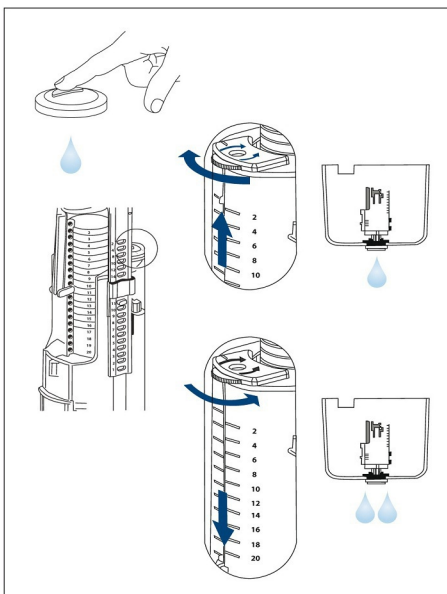
Huhteluvesimäärän lisääminen
– iso huhtelu 3/6 l

Suure loputuse
reguleerimine 3/6 l

Увеличение объема слива
– полный слив 3/6 l

Increase flushing capacity
– full flush 3/6 l

Öka spolmängden – halvspolning 3/6 L



Øke spylemengden
– halvpyling 3/6 liter

Sådan øges skyllemængden
– lille skyl 3/6 l

Huhteluvesimäärän lisääminen
– pieni huhtelu 3/6 l

Väikese loputuse
reguleerimine 3/6 l

Увеличение объема слива
– малый слив 3/6 l

Increase flushing capacity
– small flush 3/6 l

Skötsel

Sanitetsporslin är ett ytterst lättskött material. Det finns dock några saker att tänka på för att förlänga livslängden på ditt porslin. Använd inte slipande rengöringsmedel när du rengör ditt porslin, eftersom det vid upprepat bruk skadar glasyren. Eventuella missfärgningar avlägsnas med citron- eller vinsyra. Använd en lätt fuktad trasa till att gnida bort fläcken med syran. Skölj sedan noggrant. Eventuella kalkfläckar avlägsnas med hushållsättika, gärna något uppvärmd. Ta för vana att rengöra porslinet ofta och regelbundet. Då har smuts och kalk svårare att få fäste.

Vedlikehold

Sanitetsporselen er et meget enkelt materiale å vedlikeholde. Det finnes imidlertid et par ting å tenke på for å forlenge porselenets livslengde. Ikke bruk skuremiddel når du rengjør porselenet, siden dette vil skade glasuren ved gjentatt bruk. Eventuelle misfarginger fjernes med sitron- eller vinsyre. Bruk en lett fuktet klut til å gni bort flekken med syren. Skyll deretter nøye. Eventuelle kalkflekker fjernes med husholdningseddik, gjerne noe oppvarmet. Gjør det til en vane å rengjøre porselenet ofte og jevnlig. Da er det vanskeligere for smuss og kalk å få festet seg.

Pleje

Sanitetsporcelæn er et yderst plejevenligt materiale. Du kan dog tage visse forholdsregler for at forlænge levetiden for porcelænet. Benyt ikke slibende rengøringsmidler, når du rengør porcelænet, eftersom det ved gentagen brug beskadiger emaljen. Evt. misfarvninger kan fjernes med citron- eller eddikesyre. Benyt en letfugt klud med syre til at gnide pletter væk. Rens derefter grundigt med vand. Evt. kalkpletter fjernes med husholdningseddike, gerne lunken. Rengør porcelænet hyppigt og regelmæssigt. På den måde får snavs og kalk vanskeligere ved at sætte sig fast.

Hoito-ohjeet

Saniteettiposliini on erittäin helppohoitoinen materiaali, mutta sen hoidossa on syytä kiinnittää huomiota muutamaani seikkoihin käyttöön pidentämiseksi. Älä käytä hankaavia puhdistusaineita, sillä niiden toistuva käyttö vahingoittaa pinnoitetta. Mahdolliset värjäytymät poistetaan helpoiten sitruuna – tai etikkahapolla. Hankaa tahraa varovasti kostutetulla liinalla ja hapolla. Huuhtele huolellisesti. Kalkkisaostumat poistetaan helpoiten hieman lämmitetyllä talousetikalla. Säännöllinen puhdistaminen estää lian ja kalkin tarttumista kiinni posliinipintoihin.

Hooldamine

Sanitaartechnika on ülimalt kergestihooldatavast materjalist. Siiski tuleb silmas pidada nii mõndagi, et pikendada oma sanitaartechnika eluiga. Ärge kasutage poleerivaid puhastusvahendeid oma sanitaartechnika puhastamisel, kuna nimetatud vahendite korduvkasutamisel kahjustub glasuur. Tekkinud plekid eemaldada sidrun- või viinhappega. Kasutage kergelt niisket lappi pleki happega lahtihöörumiseks. Loputage seejärel rohke veega. Tekkinud lubjaplekked on võimalik eemaldada majapidamisäädikaga, parema tulemuse saab leige äädikaga. Muutke endale tavaks sanitaartechnika sagedane ja reeglipärane puhastamine. Siis ei kogune nii kergesti lubjaplekked ega mustus.

Рекомендации по уходу

За санкерамикой чрезвычайно легко ухаживать. Тем не менее, она прослужит вам дольше, если придерживаться несложных правил. При чистке санкерамики не используйте абразивных средств, так как на глазури образуются царапины. Пятна легко удалить лимонной или винной кислотой. Потрите пятно смоченной в в кислоте влажной тряпочкой и тщательно ополосните водой. Известковый налет можно снять при помощи слегка подогретого столового уксуса. Лучшие результаты достигаются при частой и регулярной чистке санкерамики – тогда грязь и известь не успевают проникнуть глубоко внутрь.

Care instructions

Genuine vitreous china is one of the easiest materials to look after. However, there are some things you should bear in mind to make it last as long as possible. Never use abrasive cleaners as these will eventually damage the glazing. The best way to remove any discoloration is to use citric-or acetic acid. Use a damp cloth to rub away the stain with the acid. Then rinse thoroughly. Normal household vinegar is enough to remove any lime scale stains, preferably somewhat heated up. Make a habit of cleaning the porcelain often and regularly. This will prevent the dirt and lime scale from building up.