

GCE Förångare/Fläktluftkylare

GCE seriens förångare/fläktluftkylare är lämpliga för installation i kylrum för färskvaror eller frysta produkter. Tack vare optimeringen av värmeväxlarna i förhållande till fläktmotorerna gör aggregatens uppbyggnad att man kan maximera lagringsutrymmet i kylrum där dessa är installerade.

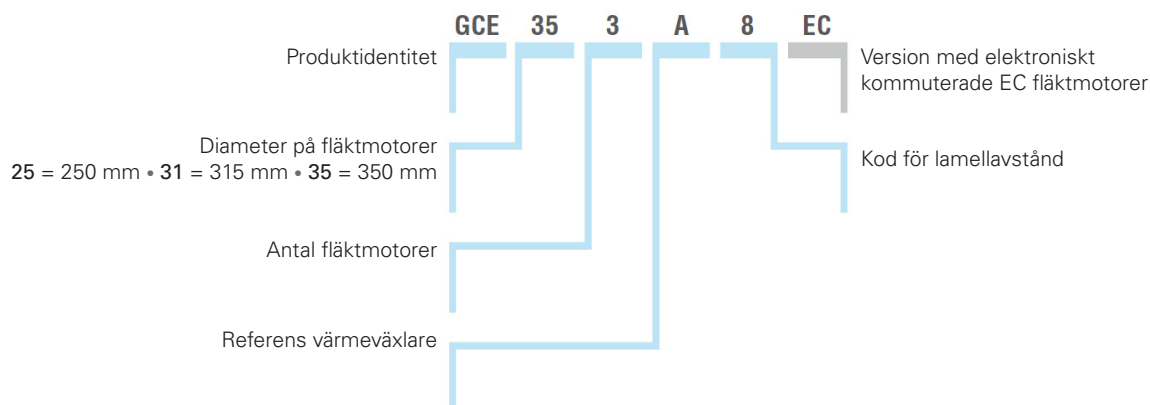
Hela serien är utrustad med högeffektiva batterier tillverkade av aluminiumlameller och rör med spår på insidan och med en ny geometri som medger en avsevärd minskning av innervolymen vilket resulterar i minskad köldmedieanvändning. Den uppdaterade batteridesignen möter de senaste riktlinjerna för minskning av HFC gaser med hög växthuseffekt .



Beroende på önskad rumstemperatur är serien uppdelad enligt följande:

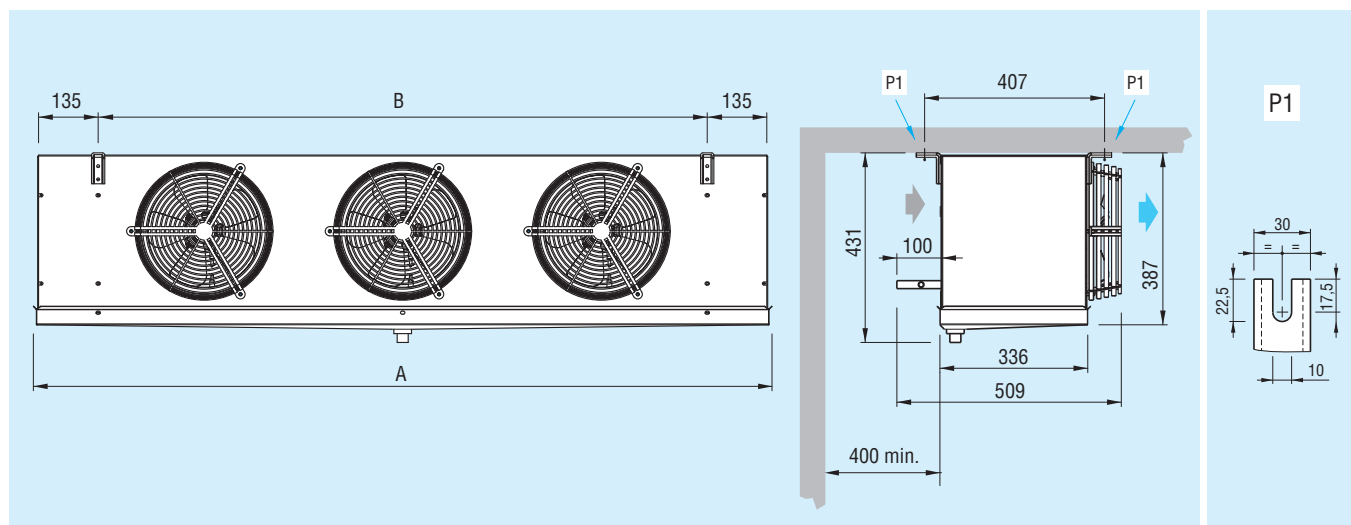
- GCE G4 E4 F4 A4 för höga temperaturer ($> = 1$ °C) med 4 mm lamellavstånd;
- GCE G6 E6 F6 A6 för medeltemperaturer (≥ -15 °C) med 6 mm lamellavstånd;
- GCE G8 E8 F8 A8 för låga temperaturer (≥ -35 °C) med 8 mm lamellavstånd, utrustad med elektrisk avfrostning (ED).

GCE - Modellidentifikation



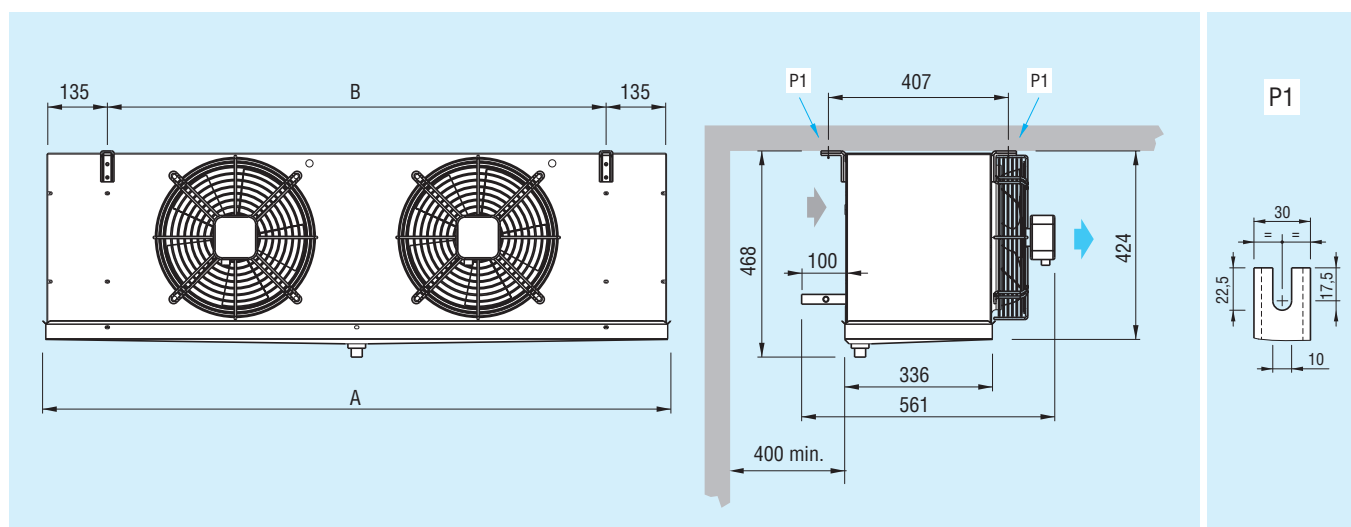
Mått

GCE Ø 250 mm



Model	GCE Ø 250	251 R	251	252	253	254	
	mm	A	674	774	1224	1674	2124
		B	380	480	930	1380	1830

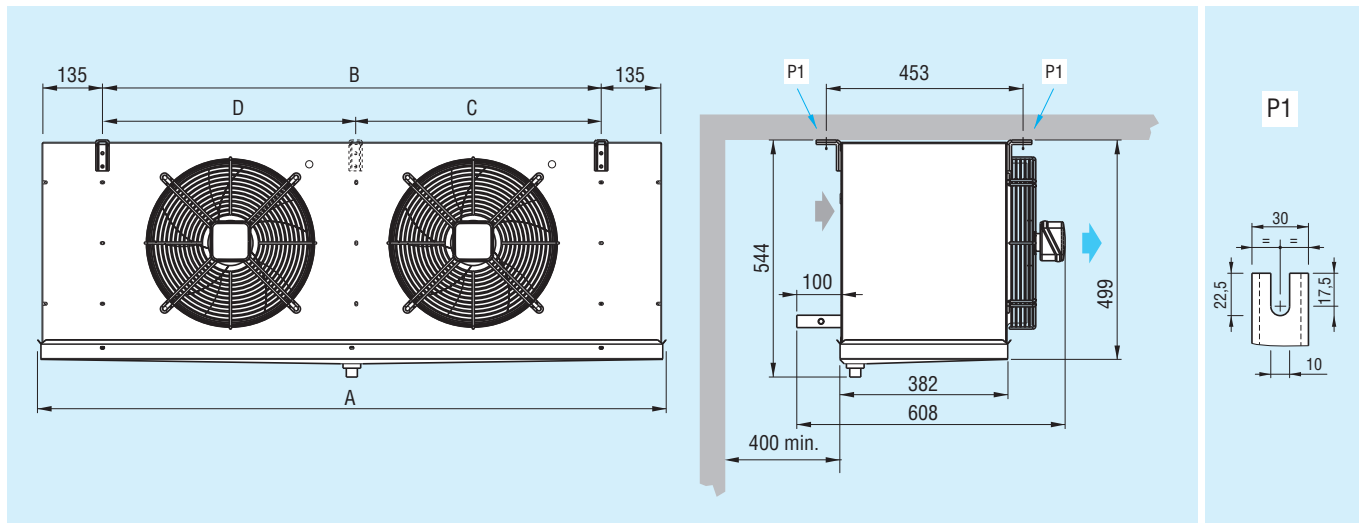
GCE Ø 315 mm



Model	GCE Ø 315	311	312	313	314	
	mm	A	874	1424	1974	2524
		B	580	1130	1680	2230

Mått

GCE Ø 350 mm



Model	GCE Ø 350	351	352	353	354	355	
	mm	A	875	1425	1975	2525	3075
		B	580	1130	1680	2230	2780
		C	-	-	-	1115	1665
		D	-	-	-	1115	1115

Serien omfattar tre typer av standardfläktmotorer :

- A) 250 mm diameter, skärmpolmotor 1-fas 230V/1/ 50-60Hz med flätkåpa i glasfiberförstärkt polyamid.
- B) 315 mm diameter, ytterrotor 1-fas 230V/1/50-60Hz med inbyggd elektrisk kondensator och flätkåpa i epoxylackerat stål.
- C) 350 mm diameter, ytterrotor 1-fas 230V/1/50-60Hz med inbyggd elektrisk kondensator och flätkåpa i epoxylackerat stål.

(ED)-versionerna (elektrisk avfrostning) är utrustade med värmeelement i rostfritt stål med vulkaniserade terminaler förinställda för 230V/1/50-60Hz (Ø 250 mm) och 400V /3/50-60Hz (Ø 315-350 mm) anslutningar.

De elektriska delarna och höljet är anslutna till en jordanslutning, dragningen av motorer och värmare utförs i separata kopplingsdosor med skyddsklass IP 54 .

På begäran kan modellerna utrustas med följande icke-standardkomponenter: konvektorer, avfrostning och fläktmotorer .

För enheter med olika förutsättningar bör du använda "Scelte" urvalsprogramvara.

För speciella applikationer och ytterligare information kontakta vår tekniska avdelning.

Tekniska data

Modell	CGC	251 E4R	251 E4	252 G4	252 E4	253 G4	253 E4	254 G4
Nominell kapacitet	kW	1,45	1,67	2,87	3,29	4,18	4,83	5,56
Luftflöde	m ³ /h	708	768	1626	1536	2440	2305	3250
Kastlängd	m	8	8	9	8	11	10	13
Kastlängd med streamer	m	-	-	-	-	-	-	-
Lamellavstånd	mm	4	4	4	4	4	4	4
Inre ytmått	m ²	0,57	0,73	1,1	1,46	1,65	2,19	2,2
Yttre ytmått	m ²	7,56	9,7	14,6	19,4	21,9	29,1	29,2
Konvektoranslutning	Ingående rör	12	12	12	12	12	12	12
	Utgående rör	12	12	22	22	22	22	28
Tomvikt	kg	13	14,5	21,5	24	30	33	38

Modell	CGC	251 E6R	251 E6	252 G6	252 E6	253 G6	253 E6	254 G6
Nominell kapacitet	kW	1,14	1,44	2,28	2,81	3,45	4,18	4,61
Luftflöde	m ³ /h	753	813	1695	1626	2540	2430	3390
Kastlängd	m	9	9	10	9	12	11	14
Kastlängd med streamer	m	-	-	-	-	-	-	-
Lamellavstånd	mm	6	6	6	6	6	6	6
Inre ytmått	m ²	0,57	0,73	1,1	1,46	1,65	2,19	2,2
Yttre ytmått	m ²	5,17	6,6	9,94	13,2	14,9	19,9	19,9
Konvektoranslutning	Ingående rör	12	12	12	12	12	12	12
	Utgående rör	12	12	22	22	22	22	22
Tomvikt	kg	12	13,5	20	22,5	28	31	35,5

Modell	CGC	251 E8R	251 E8	252 G8	252 E8	253 G8	253 E8	254 G8
Nominell kapacitet	kW	1,07	1,23	1,96	2,45	2,95	3,66	3,92
Luftflöde	m ³ /h	800	840	1725	1690	2585	2530	3450
Kastlängd	m	8	8	9	8	11	10	13
Kastlängd med streamer	m	-	-	-	-	-	-	-
Lamellavstånd	mm	8	8	8	8	8	8	8
Inre ytmått	m ²	0,57	0,73	1,1	1,46	1,65	2,19	2,2
Yttre ytmått	m ²	3,97	5,1	7,66	10,2	11,5	15,3	15,3
Konvektoranslutning	Ingående rör	12	12	12	12	12	12	12
	Utgående rör	12	12	22	22	22	22	22
Tomvikt	kg	12	13,5	20	22,5	28	31	35,5

Gemensamma data							Testad av TÜV SÜD	
Fläktmotorer	n° x Ø mm	1x250	1x250	2x250	2x250	3x250	3x250	4x250
Ineffekt fläktmotorer	A	0,68	0,68	1,36	1,36	2,04	2,04	2,72
Nominell effekt	W	95	95	190	190	285	285	380
Ineffekt fläktmotorer EC	A	0,19	0,19	0,38	0,38	0,57	0,57	0,76
Nominell effekt EC	W	26	26	52	52	78	78	104
Kretskapacitet	dm ³	0,93	1,07	1,6	2,14	2,41	3,21	3,2
Elektrisk defroster	W	750	-	-	-	-	-	-
Elektrisk högeffektsdefroster	W	-	1350	2700	2700	3990	3990	5250
Dräneringsanslutning	Ø (GAS)	1"	1"	1"	1"	1"	1"	1"

254 E4	311 F4	312 F4	313 F4	314 F4	351 E4	351 A4	352 E4	352 A4	353 F4	353 A4	354 F4	354 A4	355 A4
6,66	3,21	6,33	9,66	12,77	3,92	4,83	7,99	9,92	13,2	15,05	17,2	19,97	24,28
3070	1500	3000	4495	6000	2425	2235	4850	4472	7050	6710	9400	8950	11180
12	11	14	16	18	14	13	16	15	18	17	20	19	21
-	18	22	22	23	20	18	23	22	26	25	29	28	29
4	4	4	4	4	4	4	4	4	4	4	4	4	4
2,92	1,25	2,5	3,75	5	1,19	1,79	2,38	3,58	4,48	5,37	5,97	7,16	8,95
38,8	16,5	33	49,5	66	15,25	22,9	30,5	45,8	59,5	68,7	79,2	91,6	114,5
16	12	12	16	22	12	12	16	16	22	22	22	28	28
28	22	28	28	28	22	22	28	28	28	35	35	42	42
41,5	20	34	47,5	61	22	26,5	41	48	58	63	77	83,5	103

254 E6	311 F6	312 F6	313 F6	314 F6	351 E6	351 A6	352 E6	352 A6	353 F6	353 A6	354 F6	354 A6	355 A6
5,61	2,74	5,47	8,28	10,97	3,26	4,31	6,75	8,85	11,2	13,29	15,1	17,7	21,41
3250	1595	3190	4970	6390	2580	2430	5160	4850	7510	7280	9860	9705	12130
13	12	15	17	19	15	14	17	16	19	18	21	20	22
-	19	23	23	24	21	19	24	23	27	26	30	29	30
6	6	6	6	6	6	6	6	6	6	6	6	6	6
2,92	1,25	2,5	3,75	5	1,19	1,79	2,38	3,58	4,48	5,37	5,97	7,16	8,95
26,5	11,3	22,6	33,9	45,2	10,9	15,8	21,7	31,5	40,6	47,3	54,2	63	78,8
16	12	12	16	16	12	12	16	16	16	22	22	28	28
28	22	28	28	28	22	22	28	28	28	35	35	42	42
39	19	32,5	45	58,5	21	25,5	39,5	46	55	60,5	74	80,5	97

Testad
av TÜV
SÜD

254 E8	311 F8	312 F8	313 F8	314 F8	351 E8	351 A8	352 E8	352 A8	353 F8	353 A8	354 F8	354 A8	355 A8
4,92	2,48	4,96	7,44	9,97	2,92	3,88	5,99	7,94	10,1	12	13,4	16,12	19,58
3370	1650	3290	4950	6580	2640	2500	5270	5000	7740	7510	10315	10000	12500
12	11	14	16	18	14	13	16	15	18	17	20	19	21
-	-	22	22	23	20	18	23	22	26	25	29	28	29
8	8	8	8	8	8	8	8	8	8	8	8	8	4
2,92	1,25	2,5	3,75	5	1,19	1,79	2,38	3,58	4,48	5,37	5,97	7,16	8,95
26,01	8,65	17,3	26	34,6	8,3	12,5	16,6	25	31,2	37,5	41,7	50	62,5
16	12	12	16	16	12	12	16	16	16	22	22	28	28
28	22	28	28	35	22	22	28	28	35	35	42	42	42
39	19	32,5	45	58,5	21	25,5	39,5	46	55	60,5	75	81,5	98,5

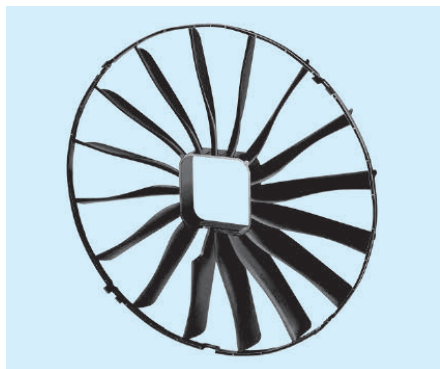
Testad
av TÜV
SÜD

4x250	1x315	2x315	3x315	4x315	1x350	1x350	2x350	2x350	3x350	3x350	4x350	4x350	5x350
2,72	0,52	1,04	1,56	2,08	0,96	0,96	1,92	1,92	2,88	2,88	3,84	3,84	4,8
380	110	220	330	440	185	185	370	370	555	555	740	740	925
0,76	-	-	-	-	0,87	0,87	1,74	1,74	2,61	2,61	3,48	3,48	4,35
104	-	-	-	-	150	150	300	300	450	450	600	600	750
4,28	1,83	3,66	5,49	7,32	1,76	2,64	3,52	5,28	6,49	7,92	8,64	10,56	13,2
-	-	-	-	-	1750	2250	3150	4050	4900	6300	6300	8100	9900
5250	1750	3150	4900	6300	2000	2750	3600	4950	5600	7700	7200	9900	12100
1"	1"	1"	1"	1"	1"	1"	1"	1"	1"	1"	1"	1"	1"

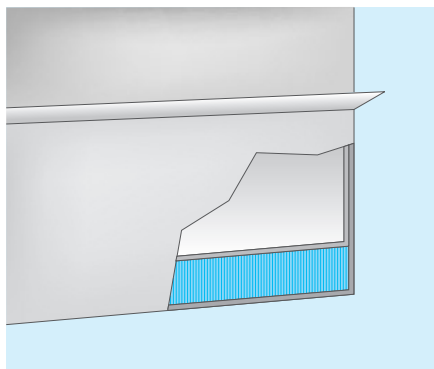


Testade modeller:
GCE 253 E6
GCE 312 F8

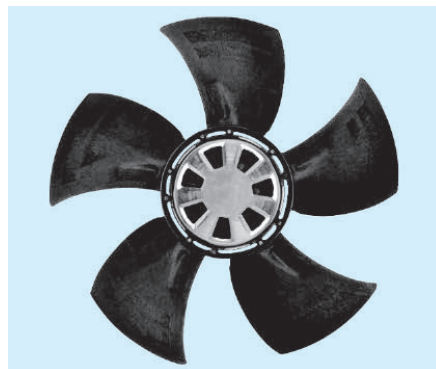
Tillval och specialversioner



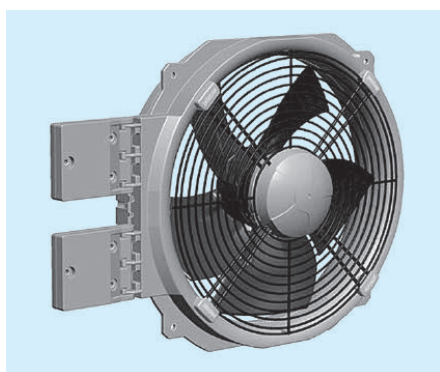
Streamers



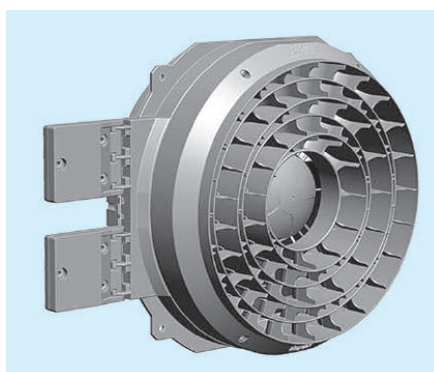
Droppskål med isolering



EC motor (elektroniskt kommuterad)



Elektroniskt kommuterade (AxiCool) fläktmotorer utrustade med åtkomstskydd på gångjärn och flätkåpa (ECG) - endast på Ø 350 mm fläktmotorer.



Elektroniskt kommuterade (AxiCool) fläktmotorer utrustade med åtkomstskydd på gångjärn och streamers (ECS) - endast på Ø 350 mm fläktmotorer.

Egna noteringar

För mer information, kontakta Ahlsell Ref, 0771-775 000.

Vi förbehåller oss rätten att ändra utförande eller specifikation utan föregående meddelande.
Med reservation för eventuella tryckfel.

Ahlsell Sverige AB
Rosterigränd 12
117 98 Stockholm
www.ahlsell.se

ahlsell Ref
one step ahead