



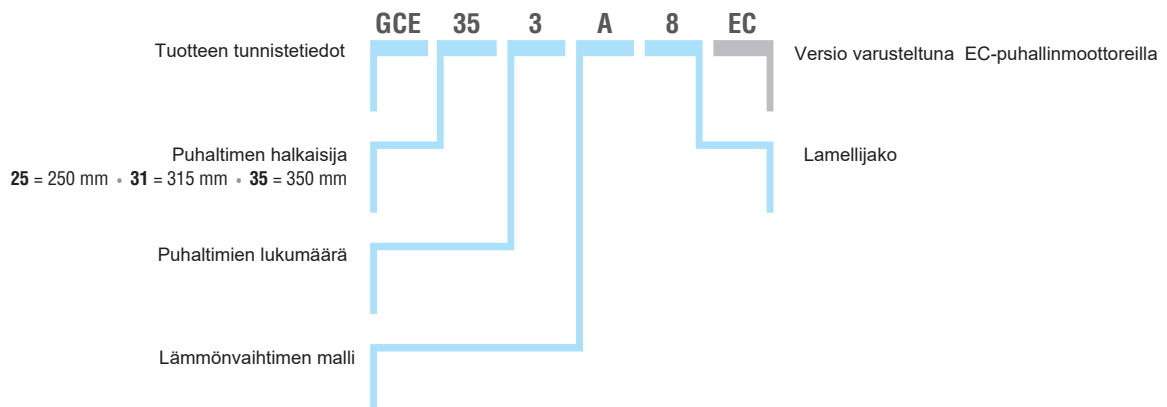
GCE-mallit soveltuu asennettaviksi kylmähuoneisiin tuoreiden tai pakastettujen tuotteiden säilyttämistä varten. Erittäin tehokkaan lämmönvaihtimen ja optimoidun puhallinmoottorin rakenteen vuoksi asennustilaa säästävä malli.

Koko tuotevalikoima on varustettu erittäin tehokkailla lämmönvaihtimella, joka on valmistettu alumiinilamellista ja sisäuritetusta kupariputkesta; uudella geometrialla, joka mahdollistaa sisäisen tilavuuden huomattavan pienentämisen, mikä johtaa kylmäaineen täytön vähenemiseen. Päivitetty vaihtimen muotoilu vastaa viimeaikaisiin säädöksiin, jotka koskevat HFC-kaasujen vähentämistä, joilla on suuri kasvihuoneilmiö

Huonelämpötilan mukaan alue jaetaan seuraavasti:

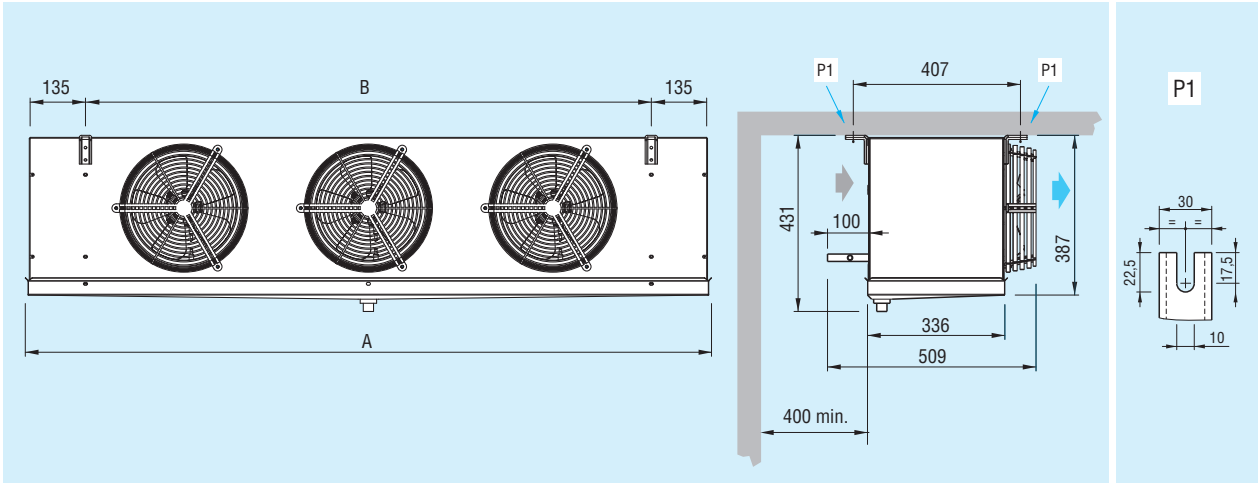
- GCE G4 E4 F4 A4 korkeille lämpötiloille ($> = +1 \text{ }^{\circ}\text{C}$)
- 4 mm: n lamellijaolla;
- GCE G6 E6 F6 A6 keskilämpötiloille ($\geq -15 \text{ }^{\circ}\text{C}$)
- 6 mm: n lamellijaolla;
- GCE G8 E8 F8 A8 matalille lämpötiloille ($\geq -35 \text{ }^{\circ}\text{C}$)
- 8 mm: n lamellijaolla, varustettu sähköisellä sulatuksella (ED)

GCE - Mallin tunnistetiedot



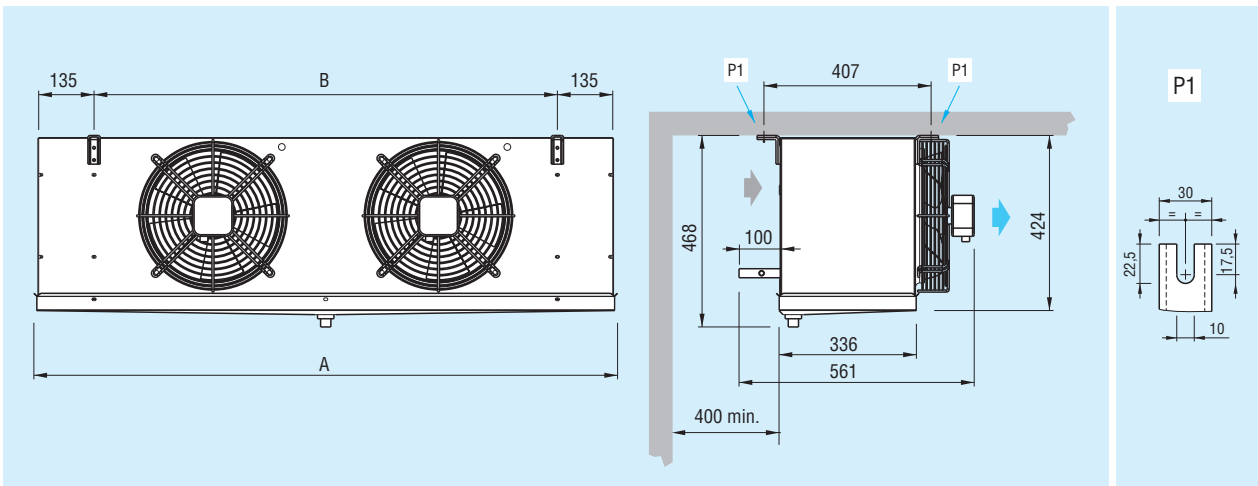
Mitat

GCE Ø 250 mm



Malli	GCE Ø 250	251 R	251	252	253	254	
Mitat	mm	A	674	774	1224	1674	2124
		B	380	480	930	1380	1830

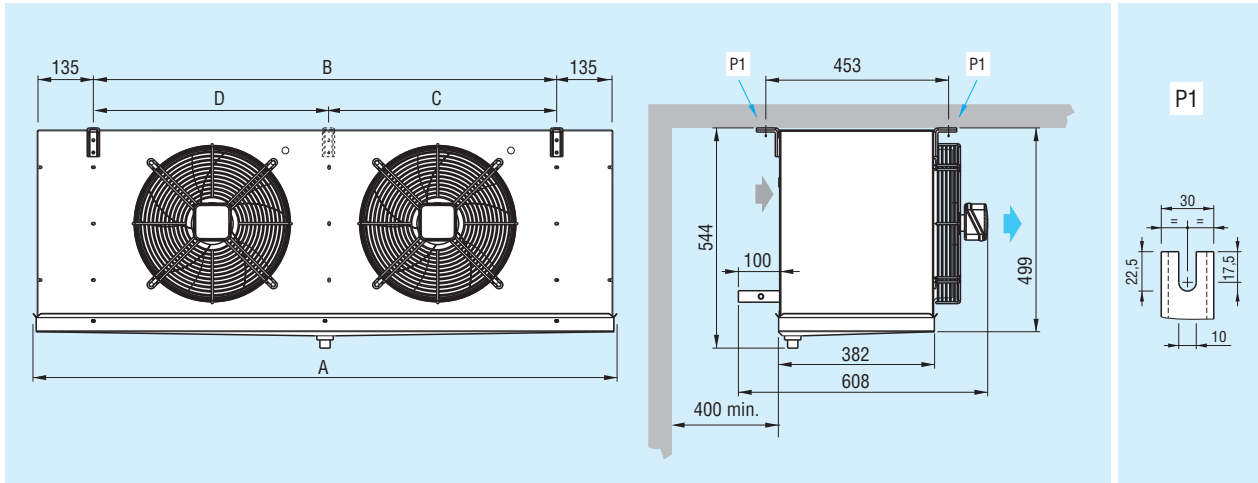
GCE Ø 315 mm



Malli	GCE Ø 315	311	312	313	314	
Mitat	mm	A	874	1424	1974	2524
		B	580	1130	1680	2230

Mitat

GCE Ø 350 mm



Malli	GCE Ø 350	351	352	353	354	355	
Mitat	mm	A	875	1425	1975	2525	3075
		B	580	1130	1680	2230	2780
		C	-	-	-	1115	1665
		D	-	-	-	1115	1115

Tässä sarjassa käytetään kolmen tyyppisiä vakiopuhaltimen moottoreita:

- A) halkaisija 250 mm, yksinapainen yksivaiheinen 230V / 1 / 50-60Hz lasikuituvarustetuilla polyamidisiivensuojalla.
- B) halkaisija 315 mm, ulkoinen roottori yksivaiheinen 230 V / 1 / 50-60Hz sisäänrakennetulla sähkökondensaattorilla ja epoksinnoitetulla teräspuhaltimella.
- C) halkaisija 350 mm, ulkoinen roottorin yksivaiheinen 230V / 1 / 50-60Hz sisäänrakennetulla sähkökondensaattorilla ja epoksinnoitetulla teräspuhaltimella.

Sähköinen sulatus (ED) -mallit on varustettu ruostumattomasta teräksestä valmistetuilla lämmittimillä, joissa on vulkanoidut liittimet.
230 V / 1 / 50-60Hz (Ø 250 mm) ja 400V / 3 / 50-60Hz (Ø 315-350 mm)

Sähköosat ja kotelot on kytketty maadoitusliittimeen, moottoreiden ja lämmittimien johdotus viety erillisiin IP 54 -suojakytkenärasioihin.

Mallit voidaan pyynnöstä varustaa ei standardeilla varusteilla: Lohkoilla, sulatus- ja puhallinmoottoreilla. Mikäli eri olosuhteet ja erityissovellutukset ota yhteyttä Ahlsell kylmämyyntiin

Tekniset tiedot

Malli	GCE	251 E4R	251 E4	252 G4	252 E4	253G4	253 E4	254 G4
Nimellisteho	kW	1,45	1,67	2,87	3,29	4,18	4,83	5,56
Ilmamäärä	m³/h	708	768	1626	1536	2440	2305	3250
Heittopituus	m	8	8	9	8	11	10	13
Heittopituus kuvio	m	-	-	-	-	-	-	-
Lamellijako	mm	4	4	4	4	4	4	4
Sisätilavuus	m³	0,57	0,73	1,1	1,46	1,65	2,19	2,2
Pinta-ala	m²	7,56	9,7	14,6	19,4	21,9	29,1	29,2
Liitännät	Sisään (mm)	12	12	12	12	12	12	12
	Ulos (mm)	12	12	22	22	22	22	28
Net paino	m	13	14,5	21,5	24	30	33	38

Model	GCE	251 E6R	251 E6	252 G6	252 E6	253 G6	253 E6	254 G6
Nimellisteho	kW	1,14	1,44	2,28	2,81	3,45	4,18	4,61
Ilmamäärä	m³/h	753	813	1695	1626	2540	2430	3390
Heittopituus	m	9	9	10	9	12	11	14
Heittopituus kuvio	m	-	-	-	-	-	-	-
Lamellijako	mm	6	6	6	6	6	6	6
Sisätilavuus	m³	0,57	0,73	1,1	1,46	1,65	2,19	2,2
Pinta-ala	m²	5,17	6,6	9,94	13,2	14,9	19,9	19,9
Liitännät	Sisään (mm)	12	12	12	12	12	12	12
	Ulos (mm)	12	12	22	22	22	22	22
Net paino	m	12	13,5	20	22,5	28	31	35,5

Model	GCE	251 E8R	251 E8	252 G8	252 E8	253 G8	253 E8	254 G8
Nimellisteho	kW	1,07	1,23	1,96	2,45	2,95	3,66	3,92
Ilmamäärä	m³/h	800	840	1725	1690	2585	2530	3450
Heittopituus	m	8	8	9	8	11	10	13
Heittopituus kuvio	m	-	-	-	-	-	-	-
Lamellijako	mm	8	8	8	8	8	8	8
Sisätilavuus	m³	0,57	0,73	1,1	1,46	1,65	2,19	2,2
Pinta-ala	m²	3,97	5,1	7,66	10,2	11,5	15,3	15,3
Liitännät	Sisään (mm)	12	12	12	12	12	12	12
	Ulos (mm)	12	12	22	22	22	22	22
Net paino	m	12	13,5	20	22,5	28	31	35,5

Yleistiedot							Tested by TÜV SÜD	
Puhallinmootorit	kpl x Ø mm	1x250	1x250	2x250	2x250	3x250	3x250	4x250
Puhaltimien virta	A	0,68	0,68	1,36	1,36	2,04	2,04	2,72
Puhaltimien teho	W	95	95	190	190	285	285	380
Puhaltimien teho EC	A	0,19	0,19	0,38	0,38	0,57	0,57	0,76
Puhaltimien teho EC	W	26	26	52	52	78	78	104
Piirien tilavuus	dm³	0,93	1,07	1,6	2,14	2,41	3,21	3,2
Sähkösulatus teho	W	750	-	-	-	-	-	-
Sähkösulatus suurteho	W	-	1350	2700	2700	3990	3990	5250
Kondensivesiliitäntä	Ø (GAS)	1"	1"	1"	1"	1"	1"	1"

1) Optio.

- Liuosmallit kysy Ahlsell kylmämyynti



254 E4	311 F4	312 F4	313 F4	314F4	351 E4	351A4	352 E4	352 A4	353 F4	353A4	354 F4	354 A4	355 A4
6,66	3,21	6,33	9,66	12,77	3,92	4,83	7,99	9,92	13,20	15,05	17,20	19,97	24,28
3070	1500	3000	4495	6000	2425	2235	4850	4472	7050	6710	9400	8950	11180
12	11	14	16	18	14	13	16	15	18	17	20	19	21
-	18	22	22	23	20	18	23	22	26	25	29	28	29
4	4	4	4	4	4	4	4	4	4	4	4	4	4
2,92	1,25	2,5	3,75	5	1,19	1,79	2,38	3,58	4,48	5,37	5,97	7,16	8,95
38,8	16,5	33	49,5	66	15,25	22,9	30,5	45,8	59,5	68,7	79,2	91,6	114,5
16	12	12	16	22	12	12	16	16	22	22	22	28	28
28	22	28	28	28	22	22	28	28	28	35	35	42	42
41,5	20	34	47,5	61	22	26,5	41	48	58	63	77	83,5	103

254 E6	311 F6	312 F6	313 F6	314F6	351 E6	351A6	352 E6	352 A6	353 F6	353A6	354 F6	354 A6	355 A6
5,61	2,74	5,47	8,28	10,97	3,26	4,31	6,75	8,85	11,20	13,29	15,10	17,70	21,41
3250	1595	3190	4970	6390	2580	2430	5160	4850	7510	7280	9860	9705	12130
13	12	15	17	19	15	14	17	16	19	18	21	20	22
-	19	23	23	24	21	19	24	23	27	26	30	29	30
6	6	6	6	6	6	6	6	6	6	6	6	6	6
2,92	1,25	2,5	3,75	5	1,19	1,79	2,38	3,58	4,48	5,37	5,97	7,16	8,95
26,5	11,3	22,6	33,9	45,2	10,9	15,8	21,7	31,5	40,6	47,3	54,2	63	78,8
16	12	12	16	16	12	12	16	16	16	22	22	28	28
28	22	28	28	28	22	22	28	28	28	35	35	42	42
39	19	32,5	45	58,5	21	25,5	39,5	46	55	60,5	74	80,5	97

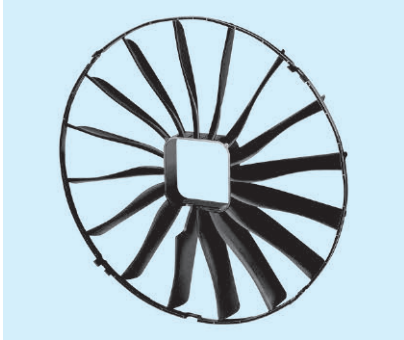
254 E8	311 F8	312 F8	313 F8	314 F8	351 E8	351A8	352 E8	352 A8	353 F8	353A8	354 F8	354 A8	355 A8
4,92	2,48	4,96	7,44	9,97	2,92	3,88	5,99	7,94	10,10	12,00	13,40	16,12	19,58
3370	1650	3290	4950	6580	2640	2500	5270	5000	7740	7510	10315	10000	12500
12	11	14	16	18	14	13	16	15	18	17	20	19	21
-	-	22	22	23	20	18	23	22	26	25	29	28	29
8	8	8	8	8	8	8	8	8	8	8	8	8	4
2,92	1,25	2,5	3,75	5	1,19	1,79	2,38	3,58	4,48	5,37	5,97	7,16	8,95
26,01	8,65	17,3	26	34,6	8,3	12,5	16,6	25	31,2	37,5	41,7	50	62,5
16	12	12	16	16	12	12	16	16	16	22	22	28	28
28	22	28	28	35	22	22	28	28	35	35	42	42	42
39	19	32,5	45	58,5	21	25,5	39,5	46	55	60,5	75	81,5	98,5

4x250	1x315	2x315	3x315	4x315	1x350	1x350	2x350	2x350	3x350	3x350	4x350	4x350	5x350
2,72	0,52	1,04	1,56	2,08	0,96	0,96	1,92	1,92	2,88	2,88	3,84	3,84	4,80
380	110	220	330	440	185	185	370	370	555	555	740	740	925
0,76	-	-	-	-	0,87	0,87	1,74	1,74	2,61	2,61	3,48	3,48	4,35
104	-	-	-	-	150	150	300	300	450	450	600	600	750
4,28	1,83	3,66	5,49	7,32	1,76	2,64	3,52	5,28	6,49	7,92	8,64	10,56	13,2
-	-	-	-	-	1750	2250	3150	4050	4900	6300	6300	8100	9900
5250	1750	3150	4900	6300	2000	2750	3600	4950	5600	7700	7200	9900	12100
1"	1"	1"	1"	1"	1"	1"	1"	1"	1"	1"	1"	1"	1"

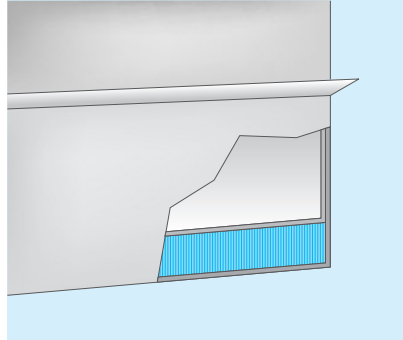


Tested models:
GCE 253 E6
GCE 312 F8

Lisävarusteet ja erikoisversiot



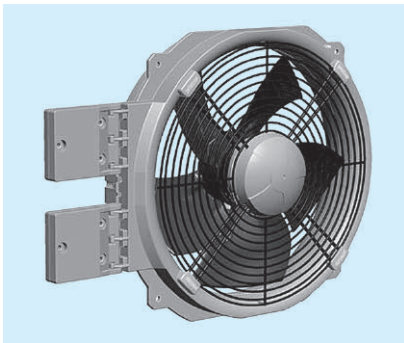
- Puhaltimen siivet



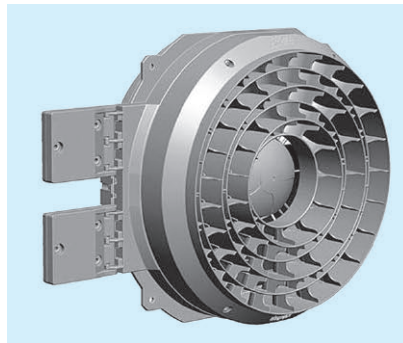
- Eristetty kondenssivesi



- EC moottori (elektronisesti säädetty)



- Elektronisesti kommutoidut (AxiCool) puhaltimen moottorit, joissa on saranoitu pääsy ja tuulettimen suojus (ECG) vain Ø 350 mm: n puhallinmoottoreille.



- Elektronisesti kommutoidut (AxiCool) puhallinmoottorit, joissa on saranoitu pääsy ja Tuulettinrimat (ECS) vain Ø 350 mm: n tuulettinmoottoreille.