

ECO EP Förångare & Fläktluftkylare



Effektområde 510 - 2310W

EP modellerna är avsedda för användning i små kylrum och kylskåp.

Hela serien är utrustad med högeffektiva lameller av aluminium.

Vid användning i rumstemperatur under 0°C rekommenderas att droppfatet kompletteras med en extra värmekabel.

EVS finns både som förångare och fläktluftkylare.

Fläktarna har följande specifikationer:

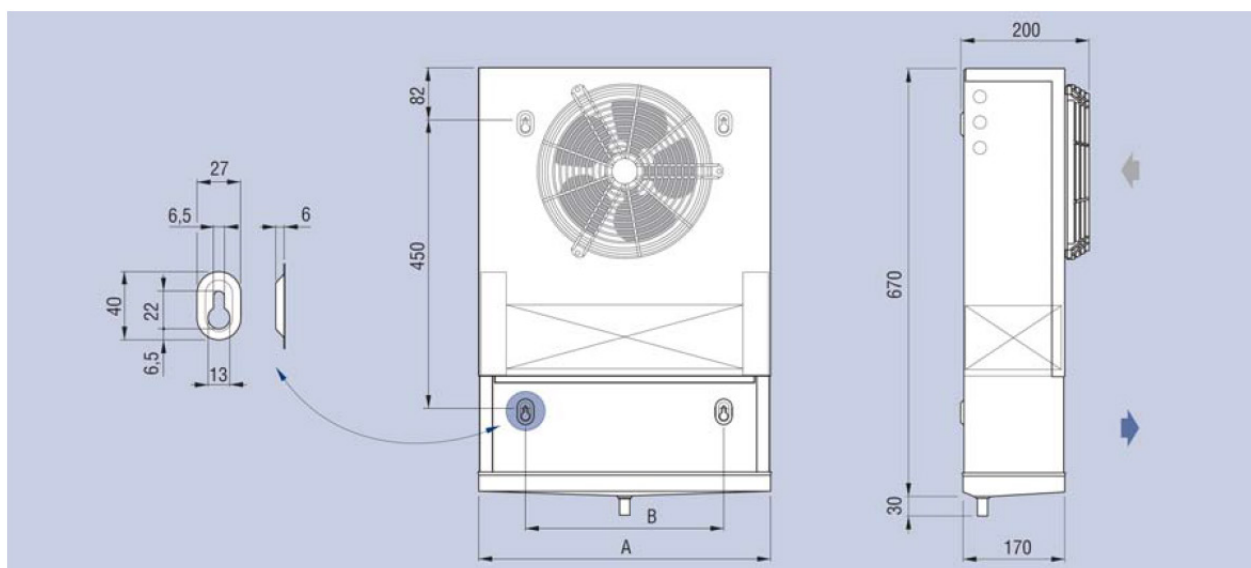
- Diameter 230 mm, 230V/1/50Hz och glasfiberförstärkt skyddsgaller.
- Kapslingsklass IP42
- Inbyggt termiskt motorskydd

Versioner med elavfrostning (ED) är försedda med värmestavar av rostfritt stål anslutning 230V/1/50Hz.

Alla elektriska delar och höljet är jordade.

Motorer och eventuell avfrostningsvärme är kopplade till en kopplingslåda med skyddsklass IP54.

Dimensioner



Modell	EP	80	100	200	300	
Dimension	mm	A	460	460	810	1160
		B	310	310	660	1010

Publicerade data

Förångare

- Standard: EN 328
- Kyleffekt DX: Köldmedium R404A, inkommande lufttemperatur 0°C, Dt 8° K.

Fläktluftkylare

- Kyleffekt Brine: Propylenglykol 35%, inkommande lufttemperatur 2°C, köldbärartemperatur in/ut -8°C/-4°C.

Använd beräkningsprogrammet "Scelte" för beräkning av effekter vid andra driftförhållanden, eller kontakta Ahlsell Ref för ytterligare information.

Tekniska data

Modell	EP	80	100	200	300
Kyleffekt DX	kW	0,55	0,77	1,55	2,31
Kyleffekt Brine	kW	0,51	0,75	1,51	2,27
Tryckfall Brine	kPA	13,3 (W1)	39,8 (W1)	34,7 (W2)	28,2 (W3)
Brineflöde	l/h	117	172	344	516
Luftflöde	m ³ /h	470	440	880	1320
Ljudtrycksnivå*	dB(A)	44	44	47	49
Kastlängd	m	2	2	2	2
Fläktar	Antal	1	1	2	3
Strömförbrukning (EC)	A	0,35 (0,07)	0,35 (0,07)	0,7 (0,14)	1,05 (0,21)
Nominell effekt (EC)	W	53 (11)	53 (11)	106 (22)	159 (33)
Rörvolym	dm ³	0,6	0,9	1,7	2,5
Elavfrostning	W	300	300	600	900
Röranslutning	In (SAE)	1/2	1/2	1/2	1/2
	Ut (SAE)	1/2	1/2	5/8	5/8
Kondensanslutning	ø (GG)	16	16	16	16
Nettovikt**	kg	6,4	7,1	12,1	16,8

* Mätt på 5 meters avstånd fritt fält

** Vikten avser modeller med elavfrostning

Från storlek 200, använd expansionsventil med yttre tryckutjämning

Tillval och specialversioner



Värmeväxlare med kopparlameller



EC-motor

För mer information, kontakta Ahlsell Ref, 0771-775 000.

Vi förbehåller oss rätten att ändra utförande eller specifikation utan föregående meddelande.
Med reservation för eventuella tryckfel.

Ahlsell Sverige AB
Liljeholmsvägen 30
117 98 Stockholm
www.ahlsell.se

ahlsell Ref
one step ahead