

MIC-sarjan kahteensuuntaan puhaltavat höyrystimet soveltuvat Laitekaappeihin, vitriineihin ja pieniin kylmähuoneisiin.

Koko tuotevalikoima on varustettu korkean hyötysuhteen lamelleilla, jotka on valmistettu erikoisprofiilisista alumiinirivoista ja sisäpuolisella uritetulla kupariputkella jotka soveltuvat uuden sukupolven kylmäaineille. 4,5 / 9 mm: n kaksoislamellijako koko alueelle (huonelämpötilalle $\geq -25^\circ\text{C}$).

Päivitetty lohkon muotoilu vastaa viimeaikaisiin haasteisiin, jotka säätelevät HFC-kaasujen vähentämistä, joilla on suuri kasvihuoneilmiö.

Standard mallisien puhallinmoottorien ominaisuudet:

- **Ø 230 mm**, Yksivaiheinen 230V/1/50-60Hz lasikuitu
- polyamidituulettimen suojus;
- IP 42 suojausluokka;
- class B eristys;
- Sisäinen lämpösuojaus;
- Käyttölämpötila: $-40 \div +40^\circ\text{C}$.

Lisävarusteisien EC-moottorien ominaisuudet:

- IP 54 suojausluokka;
- class F eristys;
- sisäänrakennettu elektroninen suojaus;
- käyttölämpötila: $-40 \div +50^\circ\text{C}$.

Die doppeeltausblasende **MIC** Serie findet ihre Anwendung in Kühlschränken, Kühlvitrienen und kleinen rechteckigen Kühlzellen.

Die sehr leistungsfähigen Wärmeaustauscher, mit der die ganze Serie ausgestattet ist, werden aus Aluminiumlamellen mit Spezialprofil und innenberippten für die Anwendung der neuen Kältemittel geeigneten Kupferrohren hergestellt. Der Lamellenabstand ist für die ganze Serie 4,5/9 mm differenziert (für $\geq -25^\circ\text{C}$ Zellentemperatur).

Die Anforderungen der neuesten Richtlinien zur Reduzierung der HFC Gase mit hohem Treibhauseffekt können somit eingehalten werden.

Die Standardmotorventilatoren besitzen die folgenden Eigenschaften:

- **Ø 230 mm**, Wechselstrom 230V/1/50-60Hz und Schutzgitter aus Polyamid – Glasfaser;
- Schutzgrad IP 42;
- Isolierklasse B;
- Innerer Temperaturwächter;
- Betriebstemperatur: $-40 \div +40^\circ\text{C}$.

Die hochleistungsfähigen, optionalen EC-Motorventilatoren haben folgende technische Merkmale:

- Schutzgrad IP 54;
- Isolierungsklasse F;
- Mit integrierter, elektronischer Schutzvorrichtung;
- Betriebstemperatur: $-40 \div +50^\circ\text{C}$.

Oxladitelli s neposredstvennym oxladjeniem serii **MIC** s dvumja nagnetatelnymi otverstijami prednaznatseny dla obsluzhivaniya shkafov, vitrin i malyx xolodilnyx kamer pryamougolnoy formy.

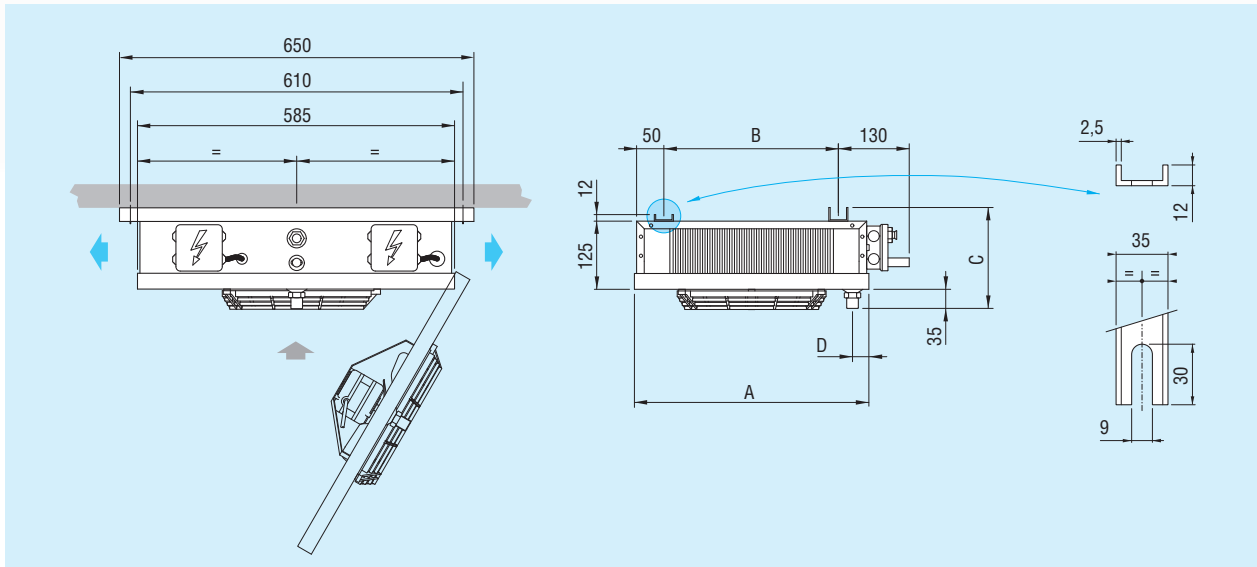
Высокая эффективность теплообменники из алюминиевых ребер и внутренней трубы с канавками, оснастить весь диапазон, производится с помощью новой геометрии, которая обеспечивает значительное сокращение объема внутреннего и следовательно используемого хладагента, таким образом отвечать на запросы самых последних руководящих принципов по сокращению использования ГФУ газов с высоким парниковым эффектом. Шаг ребер 4,5/9 мм. (для температуры воздуха $\geq -25^\circ\text{C}$).

Новые обменники отвечают последним принципам, регулирующим сокращение ГФУ с высоким содержанием ПГ.

Используемые в стандартном исполнении моторвентиляторы обладают следующими характеристиками:

- **Ø 230 мм**, одна фаза, 230 В, 50-60 Гц, армированная стекловолокном полиамидная защитная решетка;
- степень защиты IP 42;
- класс изоляции В;
- встроенное реле тепловой защиты;
- рабочая температура: $-40 \div +40^\circ\text{C}$.

MITAT - Dimensionale Eigenschaften - Размеры



Malli	Modell	Модель		MIC	80	81	101	161	201	301	401	501
Mitat	Abmessungen	Размеры	mm	A	430	430	430	730	730	1030	1330	1630
				B	320	320	320	620	620	920	1220	1520
				C	172	172	172	185	185	185	185	185
				D	30	30	30	30	30	30	35	35

Versiot, joissa on vakio sähköinen sulatus (ED), on varustettu ruostumattomasta teräksestä valmistetuilla vastuksilla, joissa on vulkanoidut liittimet jännitteellä: 230 V / 1 / 50-60Hz: n

Sähköosat ja kotelo on maadoitettu. Moottoreiden ja vastuksien johdotus erillisissä IP 54 - suojakytentärasioissa.

Mallit voidaan pyynnöstä varustaa erikoispinnoitteisilla lohkoilla, sulatusvastuksilla ja moottoreilla.

Scelte-valintaohjelmalla voidaan mitoittaa eri huonelämpötilat.

Erikoissovelluksia ja lisätietoja saa Ahlsell kylmämyynnistä.

Die Ausführungen mit elektrischer Standardabtauung ED sind mit Heizstäben aus Edelstahl und vulkanisierten Endverschlüssen versehen und für den Anschluss 230V/1/50-60Hz vorgesehen.

Die elektrischen Teile und das Gehäuse sind an eine Erdungsklemme angeschlossen, der Anschluss der Motoren und der Heizstäbe erfolgt in separaten Abzweigdosen mit Schutzgrad IP 54.

Auf Anfrage können die Modelle mit anderen Wärmeaustauschern, Abtauungen und Motorventilatoren als die Standardausführung geliefert werden.

Wählen Sie die Modelle, die nicht mit im Katalog angegebenen Standardbedingungen funktionieren, mit unserem Programm „Scelte“ aus.

Für Sonderanwendungen und zusätzliche Informationen fragen Sie unser technisches Büro um Rat.

Дополнительные факультативные высокоэффективные моторвентиляторы ЕС обладают следующими характеристиками:

- степень защиты IP 54;
- класс изоляции F;
- встроенная электронная защита;
- рабочая температура: $-40 \div +50$ °C.

Исполнения со стандартной электрической системой оттаивания (ED) оборудованы нагревателями из нержавеющей стали с покрытыми резиной наконечниками для однофазного напряжения 230 В, 50-60 Гц.

Электрооборудование и корпус присоединены к зажиму заземления, провода двигателей и нагревателей подключены к отдельным соединительным коробкам со степенью защиты IP 54.

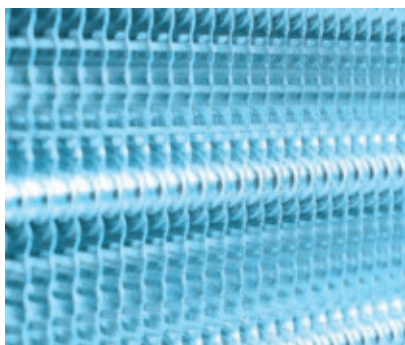
По заказу эти модели могут оснащаться змеевиками, системой оттаивания и двигателями вентиляторов в особом исполнении.

Подбор моделей для условий, не вошедших в каталог, производится посредством программы „Scelte“.

Дополнительную информацию и сведения о специальных применениях можно получить в нашем техническом отделе.

Techniset tiedot - Technische Eigenschaften - Технические характеристики

Malli	Modell	Модель	MIC	80	81	101	161	201	301	401	501
R404A Nimellisteho	Nennleistung	Номинальная производительность	kW	0,59	0,75	0,88	1,49	1,66	2,58	3,36	4,29
R448A Nimellisteho	Nennleistung	Номинальная производительность	kW	0,55	0,70	0,82	1,38	1,54	2,39	3,11	3,98
Ilmamäärä	Luftmenge	Расход воздуха	m³/h	540	540	460	1080	920	1380	1840	2300
Heittopituus	Wurfweite	Дальность струи	m	2 x 3	2 x 3	2 x 2,5	2 x 3	2 x 2,5	2 x 2,5	2 x 2,5	2 x 2,5
Sisätilavuus	Innenoberfläche	Внутренняя поверхность	m²	0,3	0,5	0,6	1,0	1,3	2,1	2,7	3,4
Pinta-ala	Außenoberfläche	Наружная поверхность	m²	2,6	2,6	3,9	5,2	7,9	11,8	15,7	19,7
Puhallinootorit	Motorventilatoren	Вентиляторы	n° x Ø mm	1 x 230	1 x 230	1 x 230	2 x 230	2 x 230	3 x 230	4 x 230	5 x 230
Nimellisvirta	Stromaufnahme Motoren	Потребляемый ток вентиляторов	A	0,35	0,35	0,35	0,7	0,7	1,05	1,4	1,75
Nimellisteho	Nennleistung	Номинальная производительность	W	53	53	53	106	106	159	212	265
1) Nimellisvirta . EC	Stromaufnahme Mot. EC	Потребляемый ток вентиляторов EC	A	0,09	0,09	0,09	0,18	0,18	0,27	0,36	0,45
1) Nimellisteho EC	Nennleistung EC	Номинальная производительность ECW		13	13	13	26	26	39	52	65
Piirit tilavuus	Rohrinhalt	Вместимость контура	dm³	0,7	0,67	0,95	1,33	1,82	2,85	3,80	4,75
Sähkösulatus	Elektrische Abtauung	Электроотаивание	W	800	800	800	1600	1600	2400	3000	3600
Liitännät	Batterieanschlüsse	Соединения теплообменника	In (SAE) Out (mm)	1/2" 12	1/2" 12	1/2" 16	1/2" 16	1/2" 16	1/2" 22	1/2" 22	1/2" 22
Tippaputken koko	Tauwasserabfluß	Слив	Ø (GAS)	1/2	1/2	1/2	1/2	1/2	1/2	1/2	1/2
2) Net paino	Nettogewicht	Масса	kg	7,3	7,3	8	12,2	13,4	19	24,4	29,9

Lisävarusteet ja erikoisversiot - Optionen und Sonderausführungen
Дополнительные принадлежности и специальные исполнения

- Kuparinen lämmönvaihdin
- Lamellen aus Kupfer
- Медные ребра
- EC-moottori (elektronisesti kommunikoitu)
- EC Motor (mit elektronischer Kommutation)
- EC мотор (коммутированный электроникой)

1) Optio.

2) paino viittaa malleihin, joissa on sähköinen ED-sulatus.

X käytä paisuntaventtiiliä, jossa on ulkoinen paineentasaus.

- Liuospattereiden mitoitus pyydettyäessä

1) Option.

2) Das Gewicht bezieht sich auf die Modelle mit elektrischer Abtauung ED.

X Thermostatisches Ventil mit Aussendruck Kompensator anwenden.

- Für die Leistungen der Solekühler verwenden Sie bitte das Auswahlprogramm „Scelte“.

1) Вариант

2) Масса указана для модификаций ED с электрическим оттаиванием.

X Используйте терморегулирующий вентиль с внешним уравновешиванием давления.

- Для расчёта мощности рассольных охладителей, пожалуйста, используйте программу “Scelte”.