

**EVS**-sarja on suunniteltu erityisesti käytettäväksi kaappeissa, vitriineissä ja pienissä kylmähuoneissa.

Huoneen lämpötilan mukaan tämä alue on jaettu kahteen tyyppiin:

- **EVS** korkeammille lämpötiloille ( $\geq -12\text{ °C}$ ), 3,5 / 7 mm: n kaksoislamelliväli ja sähköinen sulatus;
- **EVS / B** matalampiin lämpötiloihin ( $\geq -25\text{ °C}$ ), 4,5 / 9 mm: n kaksoislamelliväli ja sähköinen sulatus

Koko sarja on varustettu korkean hyötysuhteen lamelleilla, jotka on valmistettu erikoisprofiilisista alumiinirivoista ja sisäpuolisella uritetulla kupariputkella, jotka sopivat uuden sukupolven kylmäaineille.

Puhaltimien ominaisuudet:

- halkaisija 200 mm, yksivaiheinen 230V / 1 / 50-60Hz ja lasikuitu polyamidituulettimen suojaus;
- IP 42 -suojausluokka;
- luokan B eristys;
- sisäinen terminen kosketussuoja;
- suurin käyttölämpötila  $+40\text{ °C}$ :

Optiona EC puhaltimet:

- IP 54 Suojausluokka
- class F eristys
- sisäänrakennettu elektroninen suojaus;
- suurin käyttölämpötila:  $+50\text{ °C}$ .

Die **EVS** Serie findet ihre Anwendung in Kühlschränken, Kühlvitrienen und kleinen Kühlzellen.

Je nach Zellentemperatur werden sie in zwei Serien unterteilt:

- **EVS** für hohe Temp. ( $\geq -12\text{ °C}$ ), mit differenziertem Lamellenabstand 3,5/7 mm und elektrischer Abtauung;
- **EVS/B** für niedrige Temp. ( $\geq -25\text{ °C}$ ), mit differenziertem Lamellenabstand 4,5/9 mm und elektrischer Abtauung.

Die sehr leistungsfähigen Wärmeaustauscher, mit der die ganze Serie ausgestattet ist, werden aus Aluminiumlamellen mit Spezialprofil und innenberippten für die Anwendung der neuen Kältemittel geeigneten Kupferrohren hergestellt.

Die Standardmotorventilatoren besitzen die folgenden Eigenschaften:

- Durchmesser 200 mm, Wechselstrom 230V/1/50-60Hz und Schutzgitter aus Polyamid – Glasfaser;
- Schutzgrad IP 42;
- Isolierklasse B;
- Innerer Temperaturwächter;
- Betriebstemperatur: maximale  $+40\text{ °C}$ .

Die hochleistungsfähigen, optionalen EC-Motorventilatoren haben folgende technische Merkmale:

- Schutzgrad IP 54;
- Isolierungsstufe F;

Серия **EVS** была разработана для шкафов, витрин и малых холодильных камер.

По температуре воздуха эта серия подразделяется на модели двух типов:

- **EVS** для относительно высоких температур ( $\geq -12\text{ °C}$ ), с шагом ребер 3,5/7 мм и электрическим оттаиванием;
- **EVS/B** для более низких температур ( $\geq -25\text{ °C}$ ), с шагом ребер 4,5/9 мм и электрическим оттаиванием.

Вся серия оборудована рассчитанными на хладагенты нового поколения высокоэффективными змеевиками, изготовленными из медных труб с внутренним оребрением и алюминиевых ребер специального профиля.

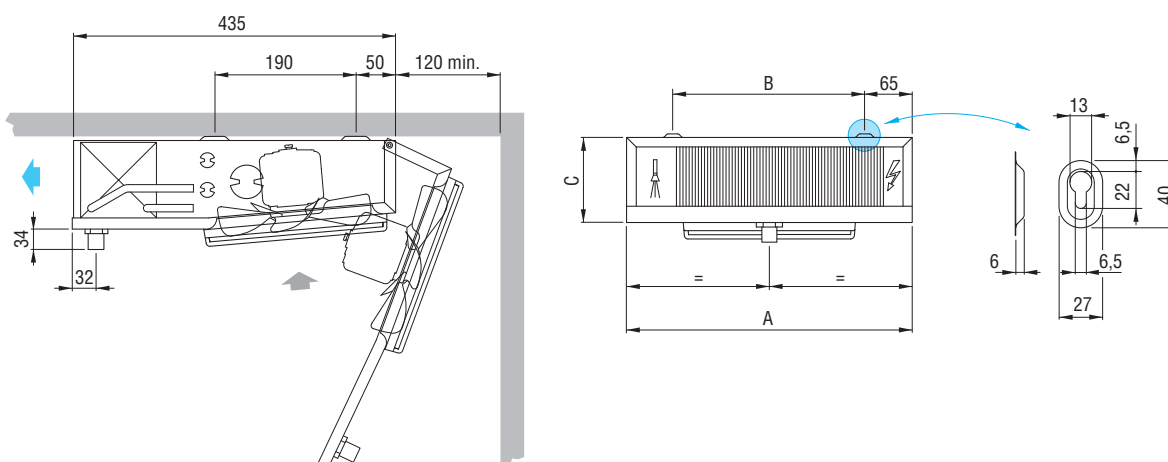
Используемые в стандартном исполнении моторвентиляторы обладают следующими характеристиками:

- диаметр 200 мм, одна фаза, 230 В, 50-60 Гц, армированная стекловолокном полиамидная защитная решетка;
- степень защиты IP 42;
- класс изоляции B;
- встроенное реле тепловой защиты;
- рабочая температура: максимальный  $+40\text{ °C}$

Дополнительные факультативные высокоэффективные моторвентиляторы EC обладают следующими характеристиками:

- степень защиты IP 54;
- класс изоляции F;
- встроенная электронная защита;
- максимальная рабочая температура:  $+50\text{ °C}$ .

## MITAT - Dimensionale Eigenschaften - Размеры



Malli	Modell	Модель	EVS	41	61	101	131	201	271	181	291	391	521	
			EVS/B	41/B	61/B	101/B	131/B	201/B	271/B	181/B	291/B	391/B	521/B	
Mitat	Abmessungen	Размеры	mm	A	411	411	611	611	611	861	1111	1111	1111	1461
				B	271	271	471	471	471	721	971	971	971	1321
				C	120	120	120	120	170	170	120	120	170	170

Standardisulatuksella (ED) varustetut versiot on varustettu ruostumattomasta teräksestä valmistetuilla vastuksilla, joissa on vulkanoidut liittimet, joiden jännite on 230 V / 1 / 50-60Hz

EVS / B-malleissa on sisäinen tippakaukalo ja kytkentärasia (IP 54) puhaltimen moottoreiden johdotusta ja mahdollisia sähkövastuksia varten.

Mallit voidaan pyynnöstä varustaa erikoispinnoitteisilla lohkoilla, sulatusvastuksilla ja puhallinmoottoreilla

Scelte-valintaohjelmalla voidaan mitoittaa eri huonelämpötilat.

Erikoissovelluksia ja lisätietoja saa Ahlsell kylmämyynnistä.

- Mit integrierter, elektronischer Schutzvorrichtung;
- Maximale Betriebstemperatur: +50 °C.

Die Ausführungen mit elektrischer Standardabtauung ED sind mit Heizstäben aus Edelstahl und vulkanisierten Endverschlüssen versehen und für den Anschluss 230V/1/50-60Hz vorgesehen.

Die EVS/B Modelle sind mit innerer Tropfwanne und Abzweigdose (IP 54) für die Verkabelung der Motorventilatoren und der eventuellen elektrischen Heizstäbe ausgestattet.

Auf Anfrage können die Modelle mit anderen Wärmeaustauschern, Abtauungen und Motorventilatoren als die Standardausführung geliefert werden (siehe Tabelle auf Seite 284).

Wählen Sie die Modelle, die nicht mit im Katalog angegebenen Standardbedingungen funktionieren, mit unserem Programm „Scelte“ aus.

Für Sonderanwendungen und zusätzliche Informationen fragen Sie unser technisches Büro um Rat.

Исполнения со стандартной электрической системой оттаивания (ED) оборудованы нагревателями из нержавеющей стали с покрытыми резиной наконечниками для однофазного напряжения 230 В, 50-60 Гц.

Модели EVS/B оборудованы внутренним поддоном для талой воды и соединительной коробкой (IP 54) для подключения двигателей вентиляторов и, возможно, электронагревателей.

По заказу эти модели могут оснащаться змеевиками, системой оттаивания и двигателями вентиляторов в особом исполнении (см. табл. на стр. 284).

Подбор моделей для условий, не вошедших в каталог, производится посредством программы „Scelte“.

Дополнительную информацию и сведения о специальных применениях можно получить в нашем техническом отделе.

## TEKNISET TIEDOT - Technische Eigenschaften - Технические характеристики

Malli	Modell	Модель	EVS	41	61	101	131	201	271	181	291	391	521
Nimellisteho	Nennleistung	Номинальная производи.	kW	0,43	0,53	0,84	1,01	1,46	1,73	1,7	2,06	2,52	3,29
Ilmamäärä	Luftmenge	Расход воздуха	m <sup>3</sup> /h	290	260	580	520	565	690	870	780	980	1300
Heittopituus	Wurfweite	Дальнобойность струи	m	3	2,5	5	4,5	4	4	4,5	4	4	4
Sisätilavuus	Innenoberfläche	Внутренняя поверхность	m <sup>2</sup>	0,16	0,32	0,32	0,64	0,96	1,44	0,8	1,12	1,76	2,4
Pinta-ala	Außenoberfläche	Наружная поверхность	m <sup>2</sup>	1,6	2,6	2,8	4,1	6,2	9,3	5,3	8,2	12,3	16,6
Malli	Modell	Модель	EVS/B	41/B	61/B	101/B	131/B	201/B	271/B	181/B	291/B	391/B	521/B
Nimellisteho	Nennleistung	Номинальная производи.	kW	0,37	0,47	0,72	0,89	1,4	1,7	1,45	1,77	2,46	3,22
Ilmamäärä	Luftmenge	Расход воздуха	m <sup>3</sup> /h	310	280	620	560	605	740	930	830	1050	1400
Heittopituus	Wurfweite	Дальнобойность струи	m	3	2,5	5	4,5	4,5	4,5	4,5	4	4,5	4,5
Sisätilavuus	Innenoberfläche	Внутренняя поверхность	m <sup>2</sup>	0,16	0,32	0,32	0,64	0,96	1,44	0,8	1,12	1,76	2,4
Pinta-ala	Außenoberfläche	Наружная поверхность	m <sup>2</sup>	1,3	1,9	2,1	3,2	4,8	7,2	4,2	6,3	9,5	12,8

Tekninen tieto	Gemeinsame Daten	Общие характеристики		1x200	1x200	2x200	2x200	2x200	2x200	3x200	3x200	3x200	4x200
Puhallinmoottorit	Ventilatormotoren	Вентиляторы	kpl x Ø mm	1x200	1x200	2x200	2x200	2x200	2x200	3x200	3x200	3x200	4x200
Nimellisvirta	Stromaufnahme Mot.	Потребляемый ток вентилят.	A	0,35	0,35	0,7	0,7	0,7	0,7	1,05	1,05	1,05	1,4
Nimellisteho	Nennleistung	Номинальная производительн.	W	53	53	106	106	106	106	159	159	159	212
1) Nimellisvirta EC	Stromaufnahme Mot. EC	Потребляемый ток вентилят. EC	A	0,07	0,07	0,14	0,14	0,14	0,14	0,21	0,21	0,21	0,28
1) Nimellisteho EC	Nennleistung EC	Номинальная произв. EC	W	11	11	22	22	22	22	33	33	33	44
Piirit tilavuus	Rohrinhalt	Вместимость контура	dm <sup>3</sup>	0,33	0,48	0,54	0,8	1,2	1,8	1,07	1,61	2,4	3,2
Sähkösulatus	Elektrische Abtaung	Электроотаивание	W	480	480	650	680	680	850	1080	1200	1200	1600
Liitännät	Batt. Anschlüsse	Соединения теплообменника	In	10mm	10mm	10mm	1/2SAE	1/2SAE	1/2SAE	1/2SAE	1/2SAE	1/2SAE	1/2SAE
			Out (mm)	10	10	10	10 <sup>(3)</sup>	16	16	16	16	16	16
Tippaputken koko	Tauwasserabfluß	Слив	Ø (GAS)	1/2	1/2	1/2	1/2	1/2	1/2	1/2	1/2	1/2	1/2
2) Net paino	Nettogewicht	Масса	kg	4,3	4,9	7,1	7,7	10,7	13,8	11,1	12,1	17	23

## Lisävarusteet ja erikoisversiot - Optionen und Sonderausführungen - Дополнительные принадлежности и специальные исполнения



- Täysin pinnoitettu lämmönvaihdin
- Wärmeaustauscher komplett lackiert
- Теплообменник Полное покрытие



- EC-moottori (elektronisesti kommunikoitu)
- EC Motor (mit elektronischer Kommutation)
- EC мотор (коммутируемый электроникой)



- Kondessivesi allas seinäsovellusta varten.
- Tropfwanne für Wandaufhängung
- Поддон для конденсата для настенных устройств

1) Optio.

2) paino viittaa malleihin, joissa on sähköinen ED-sulatus.

3) mallille 131 / B = 16 mm

☒ käytä paisuntaventtiiliä, jossa on ulkoinen paineentasaus.

- Liuospatereiden mitoitus pyydettyäessä

1) Option.

2) Das Gewicht bezieht sich auf die Modelle mit elektrischer Abtaung ED.

3) Bei Modelle 131/B = 16 mm

☒ Thermostatisches Ventil mit Aussendruck-Kompensator anwenden.

- Für die Leistungen der Solekühler verwenden Sie bitte das Auswahlprogramm "Scelte".

1) Вариант

2) Масса указана для модификаций ED с электрическим оттаиванием.

3) Для модели 131/B = 16 mm

☒ Используйте терморегулирующий вентиль с внешним уравновешиванием давления.

- Для расчёта мощности рассольных охладителей, пожалуйста, используйте программу "Scelte".