

**Förångare & Fläktluftkylare**

**Effektområde
3 - 8.4 kW**



LFE har utformats särskilt för användning i kyl- och frysrum med begränsad takhöjd och behov av lågt luftflöde. Lägre luftflöde innebär lägre uttorkning av kylda varor, lägre ljudnivå och bättre arbetsförhållanden i kylrum där arbete pågår. Hela serien är försedd med högeffektiva kylbatterier tillverkade av specialprofilerade aluminiumlameller och invändigt ytförstorade kopparrör.

Hela serien har 5 mm lamelldelning och kan användas i rum med temperatur $\geq -5^{\circ}\text{C}$.

LFE finns både som förångare och fläktluftskylare.

Fläktarna har följande specifikationer:

- Diameter 250 mm, skärmpol 230V/1/50 Hz med fläktgaller av glasfiberarmerad polyamid.
- Diameter 315 mm, ytterrotor 230V/1/50-60 Hz med inbyggd kondensator och fläktgaller av epoxybehandlat stål.
- Skyddsklas IP44
- Isolationsklass B
- Internt termiskt skydd

Versioner med elavfrostning (ED) är försedda med värmestavar av rostfritt stål, anslutning 400V/3/50Hz.

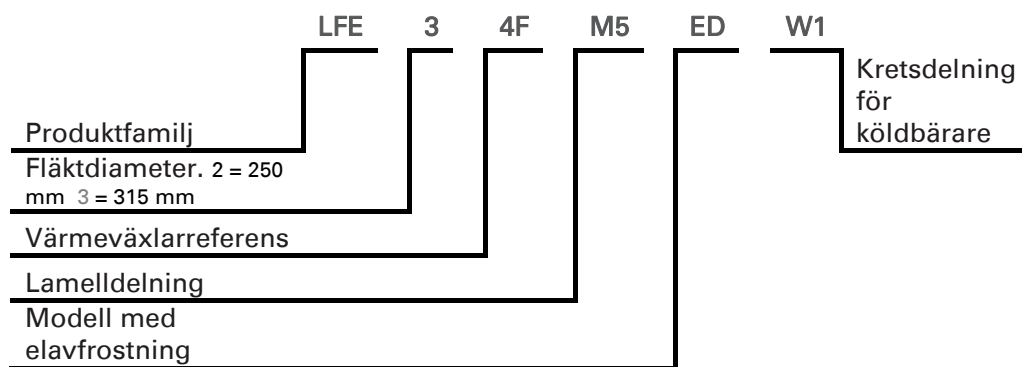
Alla elektriska delar och höljet är jordade.

Motorer och eventuell avfrostningsvärme är kopplade till en kopplingslåda med skyddsklass IP54

På begäran kan LFE förses med icke standardiserade batterier, avfrostningssystem och fläktmotorer.

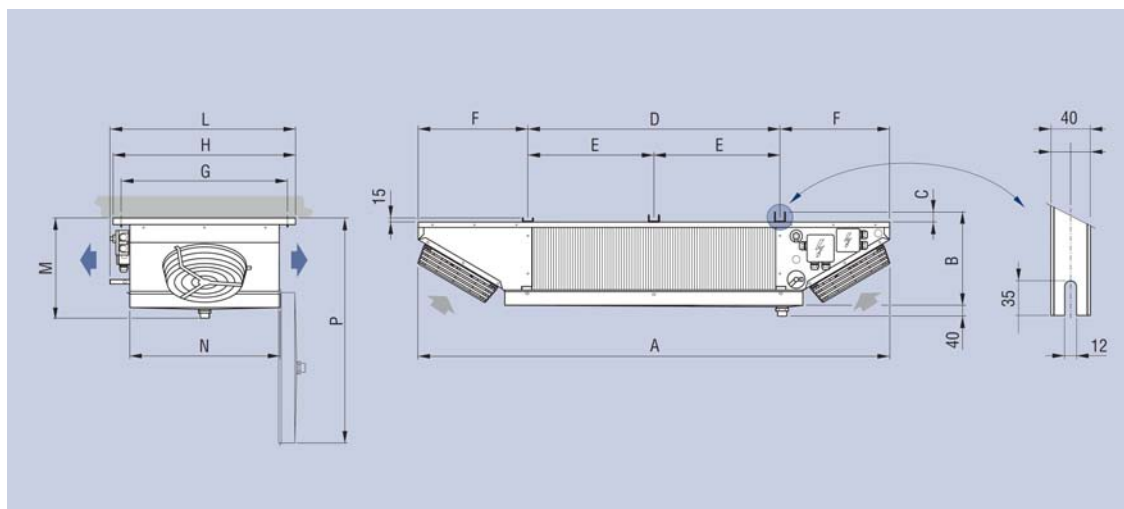


Typbeteckningar för LFE



Dimensioner

LFE



Modell	LFE	21EM5	22EM5	23EM5	34EM5	34FM5	
Dimensioner	mm	A	1740	2190	2640	3230	3230
		B	331	331	346	346	346
		C	25	25	40	40	40
		D	930	1380	1830	2280	2280
		E	-	-	915	1140	1140
		F	405	405	405	475	475
		G	618	618	618	735	735
		H	678	678	678	795	795
		L	695	695	695	810	810
		M	371	371	386	386	386
		N	560	560	560	680	680
		P	850	850	865	980	980



**Förångare & Fläktluftkylare****Publicerade data****Förångare**

- Standard: EN 328.
- Kyleffekt DX: Köldmedium R404A, inkommande lufttemperatur 0°C, Dt 8° K.

Fläktluftkylare

- Kyleffekt Brine: Propylenglykol 35%, inkommande lufttemperatur 2°C, köldbärartertemperatur in/ut -8°C/-4°C.

Använd beräkningsprogrammet "Scelte" för beräkning av effekter vid andra driftsförhållanden, eller kontakta Ahlseil Kyl för ytterligare information.

Tekniska data

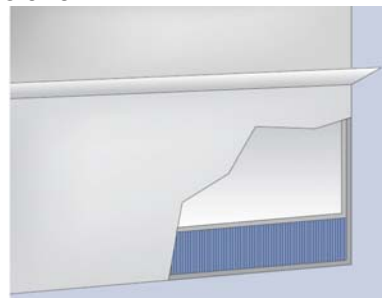
Modell	LFE	21EM5	22EM5	23EM5	34EM5	34FM5
Kyleffekt DX	kW	3,0	3,7	4,9	7,0	8,4
Kyleffekt Brine	kW	3,0	3,4	4,1	7,0	8,2
Tryckfall Brine	kPa	47,7 (W2)	12,1 (W4)	21,8 (W4)	26,4 (W6)	42,0 (W6)
Brineflöde	l/h	678	763	928	1598	1867
Luftflöde	m ³ /h	1350	1500	1550	3350	3150
Ljudtrycksnivå*	dB(A)	42	42	42	48	48
Kastlängd	m	2X4	2X4	2X4	2X6	2X6
Rörvolym	dm ³	5,4	7,8	9,3	11,5	17,3
Fläktar	antal x Ø	2X250	2X250	2X250	2X315	2X315
Strömförbrukning.	A	0,94	0,94	0,94	0,84	0,84
Nominell effekt	W	150	150	150	190	190
Elavfrostning	W	2550	3300	4200	6000	6000
Röranslutning	In, SAE	1/2"	1/2"	1/2"	1/2"	1/2"
	Ut (mm)	16	22	28	28	28
Avloppsanslutning	Ø	1"	1"	1"	1"	1"
Nettovikt**	kg	32	40,5	49	63,7	72

*Mätt på 5 meters avstånd fritt fält.

**Vikten avser modeller med elavfrostning

Tillval och specialversioner

Helt ytbehandlad värmeväxlare



Isolerad dropplåda

Vi förbehåller oss rätten att ändra utförande eller specifikation utan föregående meddelande.

