

eco REFRIGERAZIONE



LFE

TEKNISK HANDBOK
Fläktförångare

Innehållsförteckning

- Installation.....11
- Underhåll.....11
- Installationsanvisning.....11
- Teknisk data.....12
- Åtkomst till modellen.....13
- Kopplingschema och eldata till fläktmotorer.....14
- Kopplingschema och eldata till värmestavar..... 15

Garanti

All teknisk information i denna broschyr är baserad på tester som ECO REFRIGERAZIONE S.p.A. anser vara grundliga och pålitliga, men som inte omfattar alla tänkbara användningsområden.

Köparen måste besluta om enheten är lämplig för det specifika användningsområde där enheten skall användas och köparen måste ta fullt ansvar för användandet.

ECO REFRIGERAZIONE S.p.A. skall vid inga händelser vara ansvarig för några förluster och/eller direkta, indirekta eller olycksfallsskador resulterande från användning, felaktig användning eller felaktig installation. Säljaren står till köparens förfogande angående information om produkternas användningsområden.

Alla produkter har två års garanti för tillverkningsfel.

Alla produkter ECO REFRIGERAZIONE S.p.A. tillverkar har två års garanti för tillverkningsfel.

Felaktiga enheter skall återsändas, porto betalt, till den fabrik som tillhandahöll enheten, för att där inspekteras och ett beslut, som ej kan överklagas, kommer tas om enheten skall lagas eller bytas ut.

Garantin gäller ej för tillfälliga skador eller skador orsakade av transport, hantering av obehörig personal, felaktig användning eller felaktig installation.

Det är strikt förbjudet att kopiera eller återge innehållet i denna broschyr utan föregående tillåtelse.

Företaget ECO REFRIGERAZIONE S.p.A. avsäger sig allt ansvar för möjliga tryckfel eller utelämnanden och de förbehåller sig rätten att ändra hela eller delar av specifikationer eller konstruktion utan förvarning.

Viktigt

1. Bevara denna handbok under enhetens hela livslängd.
2. Läs instruktionerna noga innan installation eller service utförs.
3. Använd enheten endast till det den är avsedd för.

Transportkontroll

1. Undersök enheten omedelbart vid mottagandet. Om skador eller defekter uppdagas skall dessa anmälas till transportören.
2. Vid transport ska enheten vara avlastad från yttre tyngd och transporteras upprätt enligt emballagets pilmarkeringar.
3. Avemballera enheten så nära montageplaten som möjligt. När emballaget är avlägsnat skall försiktighet iaktas så att inga delar skadas.
4. För att undvika kroppskada från t.ex. batteriets lameller vid installation rekommenderas att handskar används.

Installation

1. Kontrollera att innertaket där enheten ska installeras är avpassat för dess tyngd.
2. Kontrollera att enheten installeras horisontellt.
3. Säkerställ att det finns tillräckligt utrymme för installation (ca. 30% av den inre rumsvolymen) för en korrekt luftcirkulation.

Särskilda installationsförhållanden så som låg takhöjd, överlastning, förhindrat in- eller utflöde av luften eller o-normalt hög luftfuktighet med ökad påisning som följd kan påverka enhetens prestanda negativt och eventuellt leda till defekter.

4. Enheten är utrustad med axialfläktmotorer och är därför inte avsedd för kanalanslutning.
5. Kontrollera att de förutsatta omständigheterna stämmer överens med verkligheten och enhetens kapacitet.
6. Försiktighet måste iaktas vid anslutning av rören för att undvika förväxling av t.ex. spridningsrören.
7. Om mer än en enhet installeras på litet avstånd bör växlande avfrostning undvikas.
8. Kontrollera att installationsplatsens spänning stämmer överens med vad som anges på enheten.
9. Skyddsfilmerna som täcker enheten ska tas bort först när installationen är slutförd.
10. Service får endast utföras av fackman.

Underhåll

1. Gör återkommande kontroller av upphängning, elanslutningar och kylkretsanslutningar.
2. Det är viktigt att enheten rengörs med jämna mellanrum för att undvika giftiga avlagringar. Använd ett mildt rengöringsmedel, undvik lösningsmedel, aggressiva lösningar samt ammoniakbaserade medel.
3. När värmestavar ska bytas ut så ska detta göras på ett sätt som undviker skador på stavarnas vulkanisering. Var noga med att återansluta elen som tidigare och använd samma fästen för att undvika att stavarna hamnar ur position.

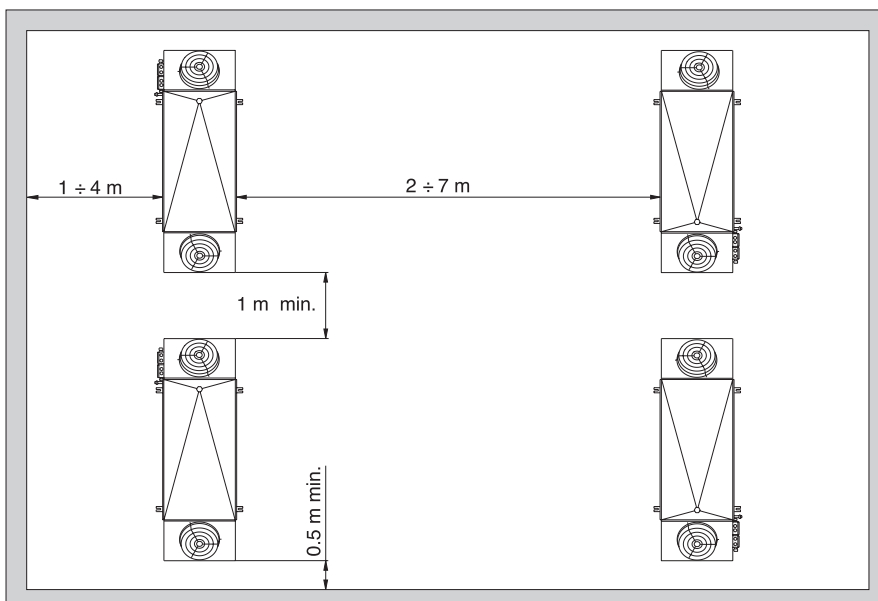
Samtliga ovannämnda servicemoment ska utföras av fackman.

Varning

Innan service utförs kontrollera att enheten är spänningslös.

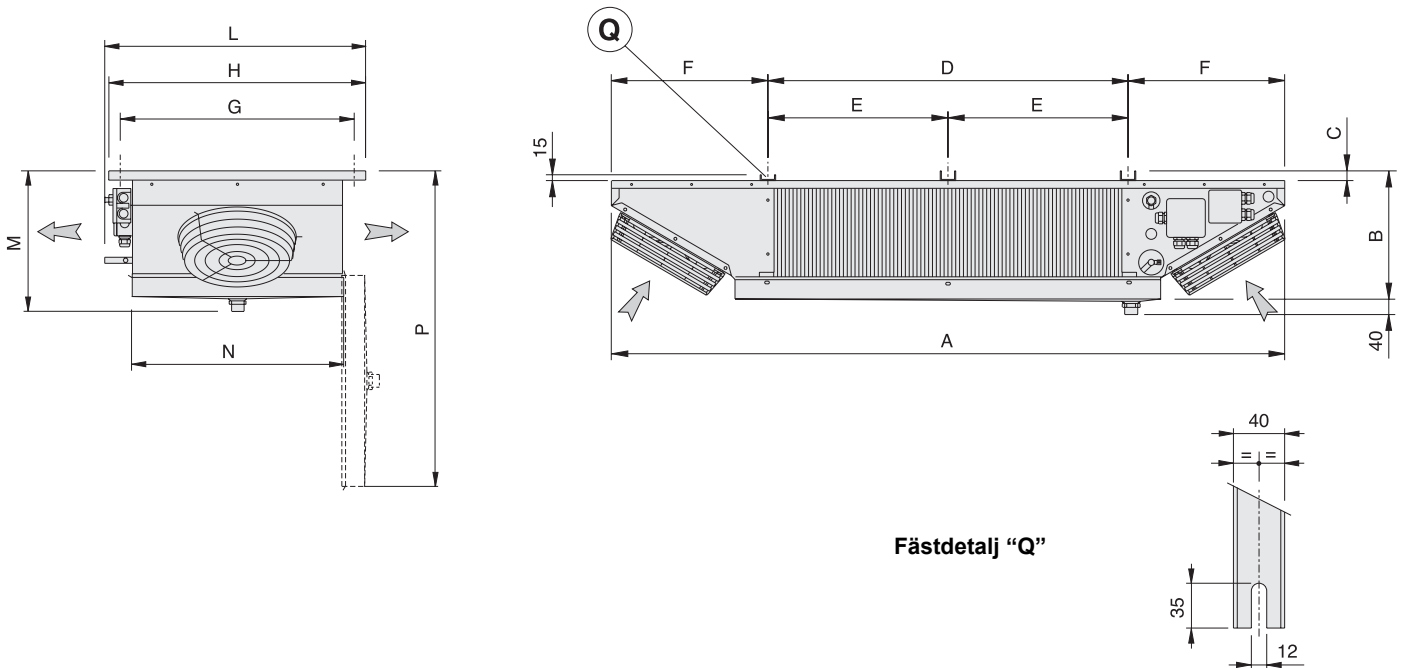
Installationsanvisning

Rekommenderade avstånd



Vid installation av mer än en enhet i samma utrymme är det nödvändigt att ta hänsyn till måtten som anges i skissen.

Tekniska data

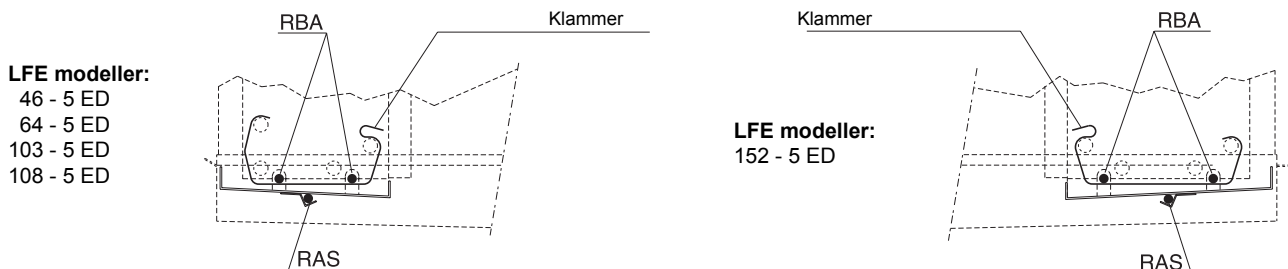


Fästdetalj "Q"

LFE		46-5	64-5	103-5	108-5	152-5
Mått	A	1740	2190	2640	3230	3230
	B	331	331	346	346	346
	C	25	25	40	40	40
	D	930	1380	1830	2280	2280
	E	/	/	915	1140	1140
	F	405	405	405	475	475
	G	618	618	618	735	735
	H	678	678	678	795	795
	L	695	695	695	810	810
	M	371	371	386	386	386
	N	560	560	560	680	680
	P	850	850	865	980	980
	Anslutningar	inlopp	1/2" SAE	1/2" SAE	1/2" SAE	1/2" SAE
utlopp mm		16	22	28	28	28
Avloppsanslutn.		1" GAS	1" GAS	1" GAS	1" GAS	1" GAS
Nettovikt	Kg	32,7	40,6	49,4	62,1	72,6

Använd expansionsventil med yttre tryckutjämning.

Värmestavarnas placering

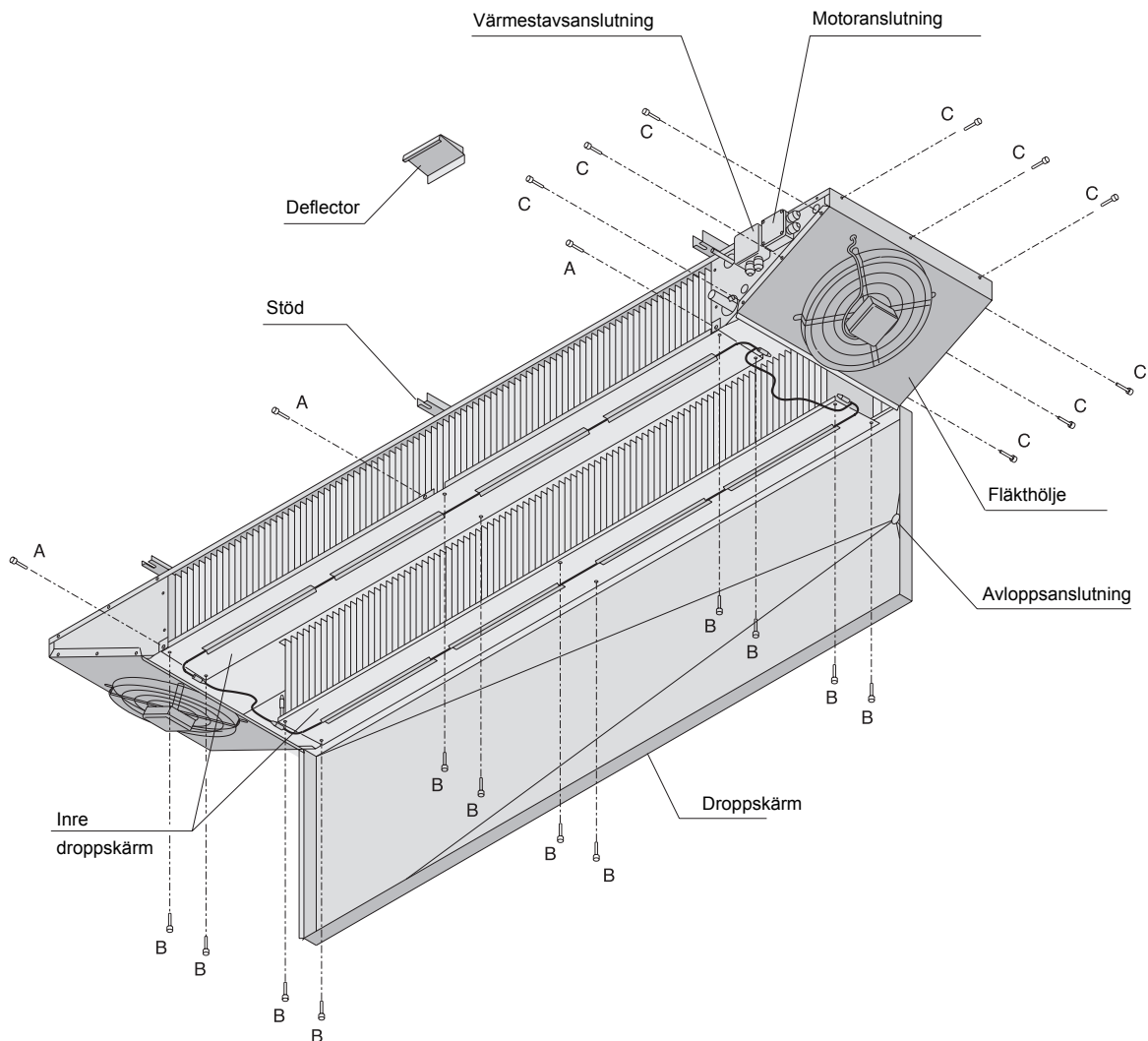


LFE modeller:
46 - 5 ED
64 - 5 ED
103 - 5 ED
108 - 5 ED

LFE modeller:
152 - 5 ED

RBA - Elementavfrostning
RAS - Droppskärmsavfrostning

Åtkomst till modellen



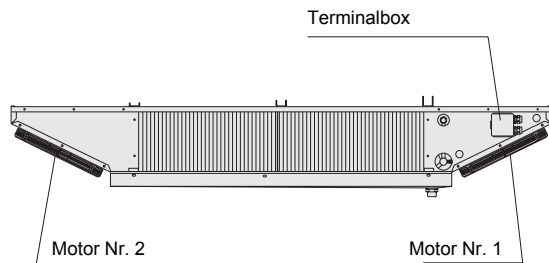
Öppning

1. Koppla ifån avloppslangen för att lättare kunna fälla ner fläktplåten.
2. Skruva ur skruvarna "A" från fläktplåten, vissa modeller har även skruvar på gångjärnsidan.
3. Vik ner skärmen enligt bilden.
4. För att komma åt avfrostningselementen under lamellpaketen lossa på skruvarna "B" och lyft bort den inre droppskärmen.
5. Det är möjligt att nå huvudsidan genom att lossa skruvar "C" och avlägsna fläkthöljet.

Återmontering

1. Sätt tillbaka de inre droppskärmarna med skruvarna "B".
2. Vik tillbaka och fäst fläktplåten med skruvarna "A".
3. Återanslut avloppslangen.

Kopplingschema och eldata föfläktmotorer

**Viktigt**

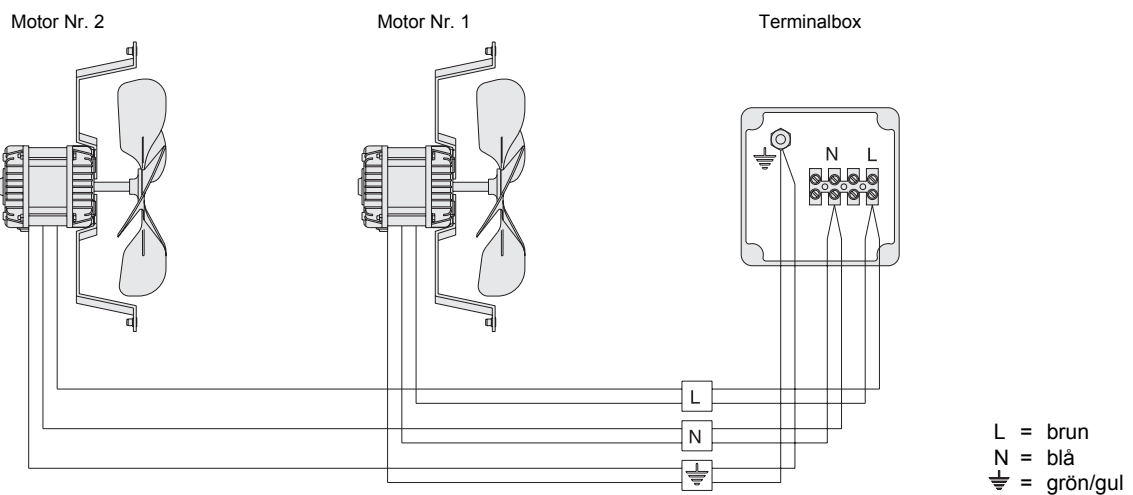
Motorerna är utrustade med inre termoskydd med automatisk återställning.

Innan hastighetskontroll installeras kontrollera att den är kompatibel med motorerna.

Ikke kompatibla system kan försöra motorerna eller skapa oönskade ljudnivåer. ECO tar inget ansvar för enhetens prestanda vid användande av hastighetskontrollsystem.

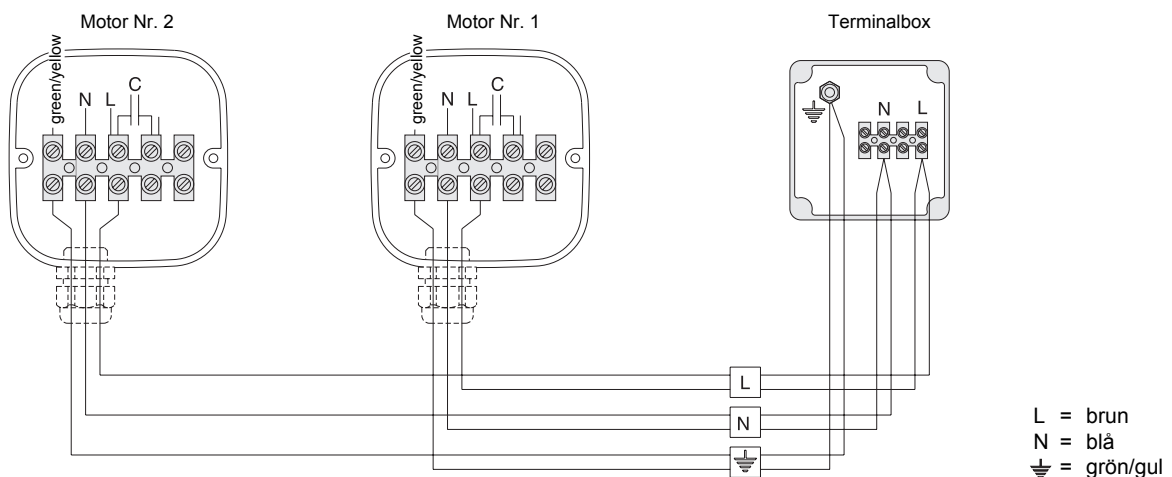
Ø250 mm fläktmotor kopplingschema

Feed: 230V/1/50-60 Hz



Ø15 mm fläktmotor kopplingschema

Feed: 230V/1/50-60 Hz



Fläktmotor eldata

Modell		46-5	64-5	103-5	108-5	152-5
Fläktmotor	n.x ø mm	2 x 250	2 x 250	2 x 250	2 x 315	2 x 315
Fläktmotor eldata	A	0,94	0,94	0,94	1,00	1,00
	W	150	150	150	210	210

Kopplingschema och eldata förvärmestavar

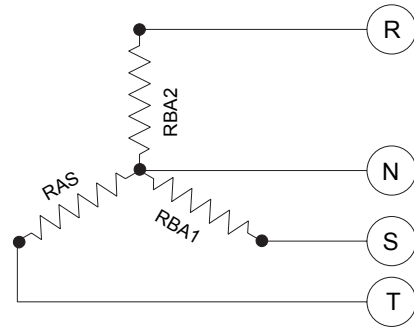
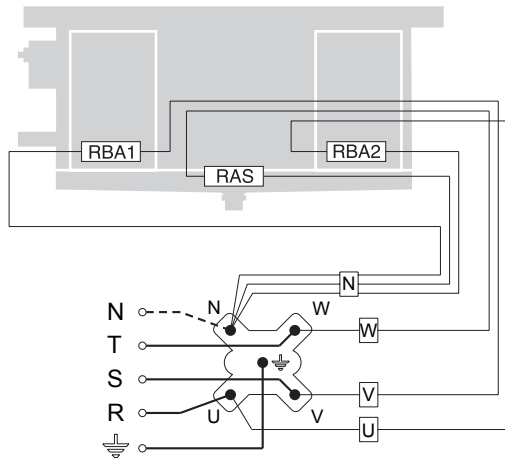
LFE - ED modell	46-5	64-5	103-5	108-5	152-5
Total effekt (W)	2550	3300	4200	6000	6000

Viktigt

Användande av överhettningsskydd är obligatoriskt. Värmestavarna ska kontrolleras regelbundet för att undvika skador uppkomna av ismassa.

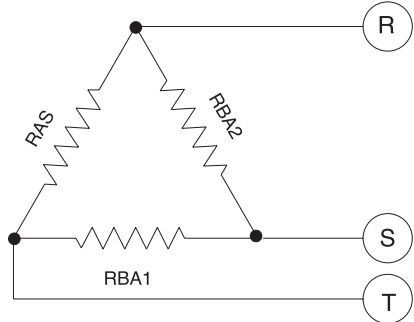
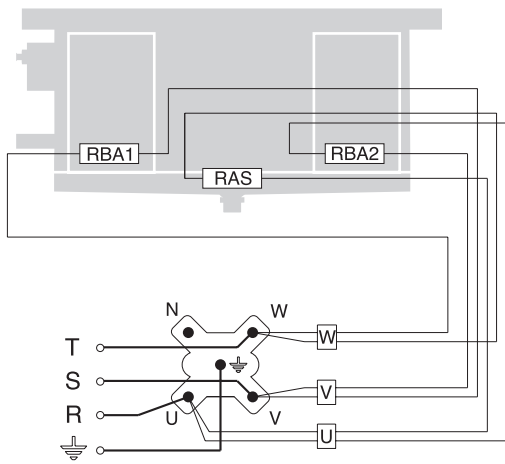
ECO tar inget ansvar för ej upptäckta funktionsbrister.

Koppling 400V/3/50 Hz (Förinställd)



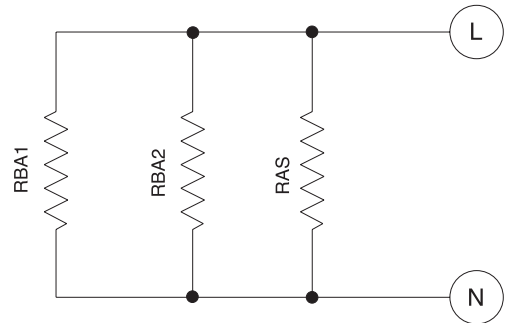
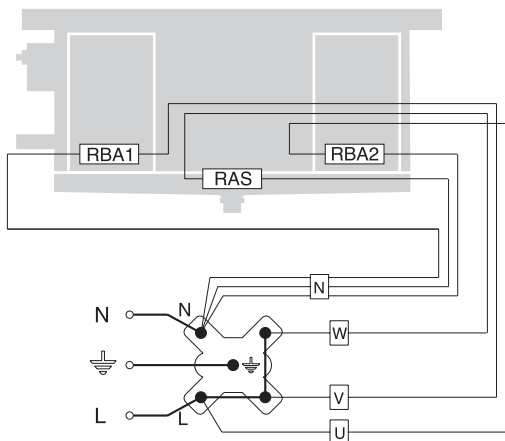
RBA1 / RBA2 - Elementavfrostning
RAS - Droppskärmsavfrostning

Koppling 230V/3/50 Hz (val)



RBA1 / RBA2 - Elementavfrostning
RAS - Droppskärmsavfrostning

Koppling 230V/1/50 Hz (val)



RBA1 / RBA2 - Elementavfrostning
RAS - Droppskärmsavfrostning