



# ahlseell

## ECO MIC

PB232:1201

### Förångare & Fläktluftkylare

**Effektområde  
490 - 3770 W**



**MIC** modellernas kompakta utförande och låga bygghöjd, gör dem lättplacerade i små kyl- och frysrum och större skåp.

Hela serien är utrustad med högeffektiva specialprofilerade lameller av aluminium med dubbel lamelldelning 4,5/9 mm och avsedda för rumstemperatur  $\geq -25$  °C. Vid användning i rumstemperatur under 0°C rekommenderas att droppfatet kompletteras med en extra värmekabel.

MIC finns både som förångare och fläktluftskylare

Fläktarna har följande specifikationer:

- Diameter 230 mm, 230V/1/50Hz och glasfiberförstärkt skyddsgaller.
- Kapslingsklass IP42.
- Inbyggt termiskt motorskydd.

Versioner med elavfrostning (ED) är försedda med värmestavar av rostfritt stål, anslutning 230V/1/50Hz.

Alla elektriska delar och höljet är jordade.

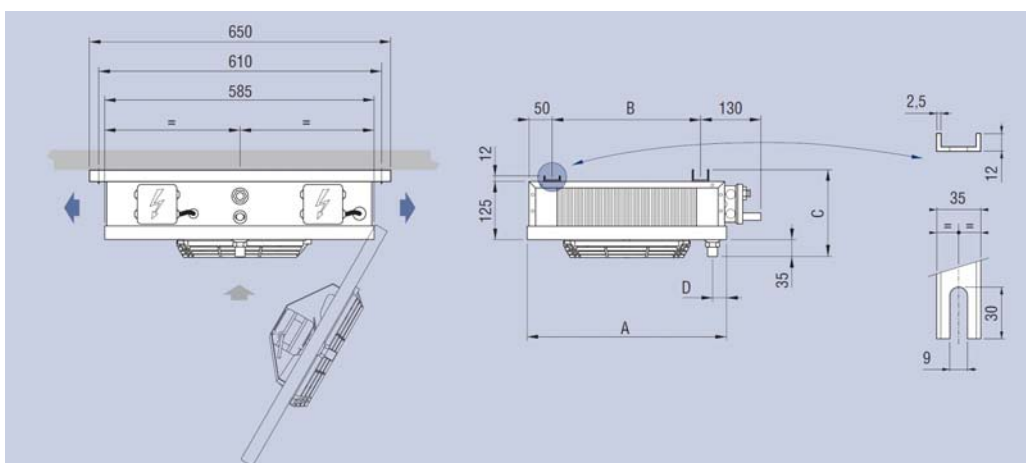
Motorer och eventuell avfrostningsvärme är kopplade till en kopplingslåda med skyddsklass IP54.





## Förångare & Fläktluftkylare

### Dimensioner



| Modell      | MIC |   | 80  | 100 | 160 | 200 | 300  | 400  | 500  |
|-------------|-----|---|-----|-----|-----|-----|------|------|------|
| Dimensioner | mm  | A | 430 | 430 | 730 | 730 | 1030 | 1330 | 1630 |
|             |     | B | 320 | 320 | 620 | 620 | 920  | 1220 | 1520 |
|             |     | C | 172 | 172 | 185 | 185 | 185  | 185  | 185  |
|             |     | D | 30  | 30  | 30  | 30  | 30   | 35   | 35   |

### Publicerade data

#### Förångare

- Standard: EN 328.
- Kyleffekt DX: Köldmedia R404A, inkommande lufttemperatur 0°C, Dt 8°K.

#### Fläktluftkylare

- Kyleffekt Brine: Propylenglykol 35%, inkommande lufttemperatur 2°C, köldbärartemperatur in/ut -8°C/-4°C.

Använd beräkningsprogrammet "Sclte" för beräkning av effekter vid andra driftförhållanden, eller kontakta Ahlseell Kyl för ytterligare information.



## Förångare & Fläktluftkylare

### Tekniska data

| Modell             | MIC               | 80           | 100          | 160          | 200          | 300          | 400          | 500          |
|--------------------|-------------------|--------------|--------------|--------------|--------------|--------------|--------------|--------------|
| Kyleffekt DX       | kW                | 0,59         | 0,66         | 1,17         | 1,33         | 1,99         | 2,66         | 3,33         |
| Kyleffekt Brine    | kW                | 0,49         | 0,75         | 0,97         | 1,51         | 2,26         | 3,0          | 3,77         |
| Tryckfall Brine    | kPa               | 14,8<br>(W1) | 48,6<br>(W1) | 11,0<br>(W2) | 36,2<br>(W2) | 33,1<br>(W3) | 30,3<br>(W4) | 29,5<br>(W5) |
| Brineflöde         | l/h               | 111          | 171          | 221          | 343          | 514          | 686          | 857          |
| Luftflöde          | m <sup>3</sup> /h | 540          | 460          | 1080         | 920          | 1380         | 1840         | 2300         |
| Ljudtrycksnivå *   | dB(A)             | 32           | 32           | 35           | 35           | 37           | 38           | 39           |
| Kastlängd          | m                 | 2 x 3        | 2 x 2,5      | 2 x 3        | 2 x 2,5      | 2 x 2,5      | 2 x 2,5      | 2 x 2,5      |
| Fläktar            | antal             | 1            | 1            | 2            | 2            | 3            | 4            | 5            |
| Strömförbrukning.  | A                 | 0,35         | 0,35         | 0,70         | 0,70         | 1,05         | 1,4          | 1,75         |
| Nominell effekt    | W                 | 53           | 53           | 106          | 106          | 159          | 212          | 265          |
| Rörvolym           | dm <sup>3</sup>   | 1,07         | 1            | 1,4          | 1,92         | 3            | 4            | 5            |
| Elavfrostning (ED) | W                 | 800          | 800          | 1600         | 1600         | 2400         | 3000         | 3600         |
| Röranslutning      | In (Flare)        | 1/2          | 1/2          | 1/2          | 1/2          | 1/2          | 1/2          | 1/2          |
|                    | Ut (mm)           | 12           | 16           | 16           | 16           | 22           | 22           | 22           |
| Avloppsansl.       | Ø (GG)            | 1/2"         | 1/2"         | 1/2"         | 1/2"         | 1/2"         | 1"           | 1"           |
| Nettovikt **       | kg                | 7,3          | 8            | 12,2         | 13,4         | 19           | 24,4         | 29,9         |

\* Mätt på 5 meters avstånd fritt fält

\*\*Vikten avser modeller med elavfrostning

Från storlek 100, använd expansions ventil med yttre tryckutjämning.

### Tillval och specialversioner



Värmeväxlare med kopparlameller



EC-motor

Vi förbehåller oss rätten att ändra utförande eller specifikation utan föregående meddelande.



STOCKHOLM HK; Liljeholmsvägen 30; 117 98 STOCKHOLM; Tel: 0771-77 50 00, Fax: 08-685 62 20  
Org.nr: 556012-9206