

ECO REFRIGERAZIONE



MIC

TEKNISK HANDBOK
Fläktförångare

MIC

Innehållsförteckning

○ Viktigt1
○ Transportkontroll1
○ Installation.....	.1
○ Underhåll.....	.1
○ Installationsanvisning1
○ Tekniska data.....	.2
○ Rekommendationer vid service.....	.3
○ Kopplingsschema och data för fläktmotorer och värmestavar.....	.4

Viktigt

1. Bevara denna handbok under enhetens hela livslängd.
2. Läs instruktionerna noga innan installation eller service utförs.
3. Använd enheten endast till det den är avsedd för.

Transportkontroll

1. Undersök enheten omedelbart vid mottagandet. Om skador eller defekter uppdagas skall dessa anmälas till transportören.
2. Vid transport ska enheten vara avlastad från yttre tyngd och transporteras upprätt enligt emballagets pilmarkeringar.
3. Avemballera enheten så nära montageplaten som möjligt. När emballaget är avlägsnat skall försiktighet iaktas så att inga delar skadas.
4. För att undvika kroppskada från t.ex. batteriets lameller vid installation rekommenderas att handskar används.

Installation

1. Kontrollera att innertaket där enheten ska installeras är avpassat för dess tyngd.
2. Kontrollera att enheten installeras horisontellt.
3. Säkerställ att det finns tillräckligt utrymme för installation (ca. 30% av den inre rumsvolymen) för en korrekt luftcirkulation.

Särskilda installationsförhållanden så som låg takhöjd, överlastning, förhindrat in- eller utflöde av luften eller o-normalt hög luftfuktighet med ökad påsning som följd kan påverka enhetens prestanda negativt och eventuellt leda till defekter.

4. Enheten är utrustad med axialfläktmotorer och är därför inte avsedd för kanalanslutning.
5. Kontrollera att de förutsatta omständigheterna stämmer överens med verkligheten och enhetens kapacitet.
6. Försiktighet måste iaktas vid anslutning av rören för att undvika förväxling av t.ex. spridningsrören.
7. Om mer än en enhet installeras på litet avstånd bör växlande avfrostning undvikas.
8. Kontrollera att installationsplatsens spänning stämmer överens med vad som anges på enheten.
9. Skyddsfilmerna som täcker enheten ska tas bort först när installationen är slutförd.
10. Service får endast utföras av fackman.

Underhåll

1. Gör återkommande kontroller av upphängning, elanslutningar och kylkretsanslutningar.
2. Det är viktigt att enheten rengörs med jämna mellanrum för att undvika giftiga avlagringar. Använd ett mildt rengöringsmedel, undvik lösningsmedel, aggresiva lösningar samt ammoniakbaserade medel.
3. När värmestavar ska bytas ut så ska detta göras på ett sätt som undviker skador på stavarnas vulkanisering. Var noga med att återansluta elen som tidigare och använd samma fästen för att undvika att stavarna hamnar ur position.

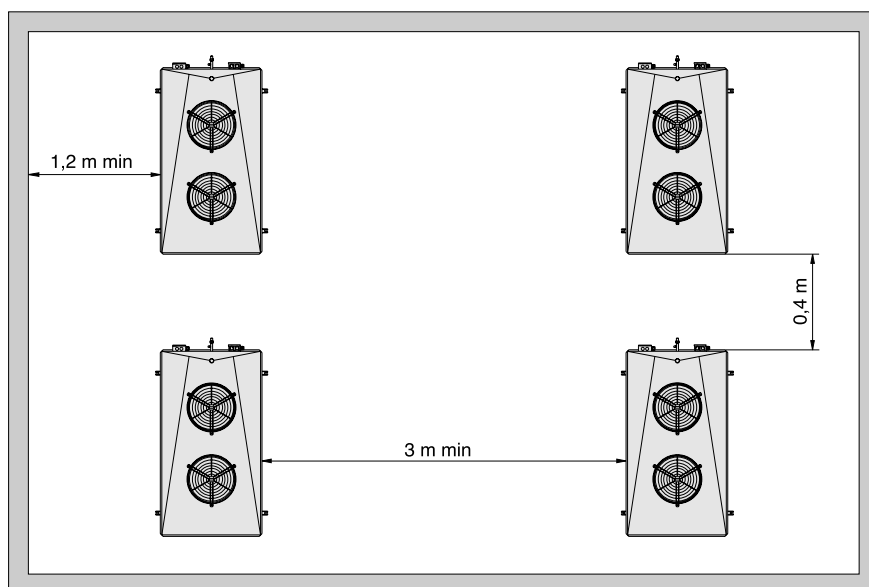
Samtliga ovannämnda servicemoment ska utföras av fackman.

Varning

Innan service utförs kontrollera att enheten är spänningslös.

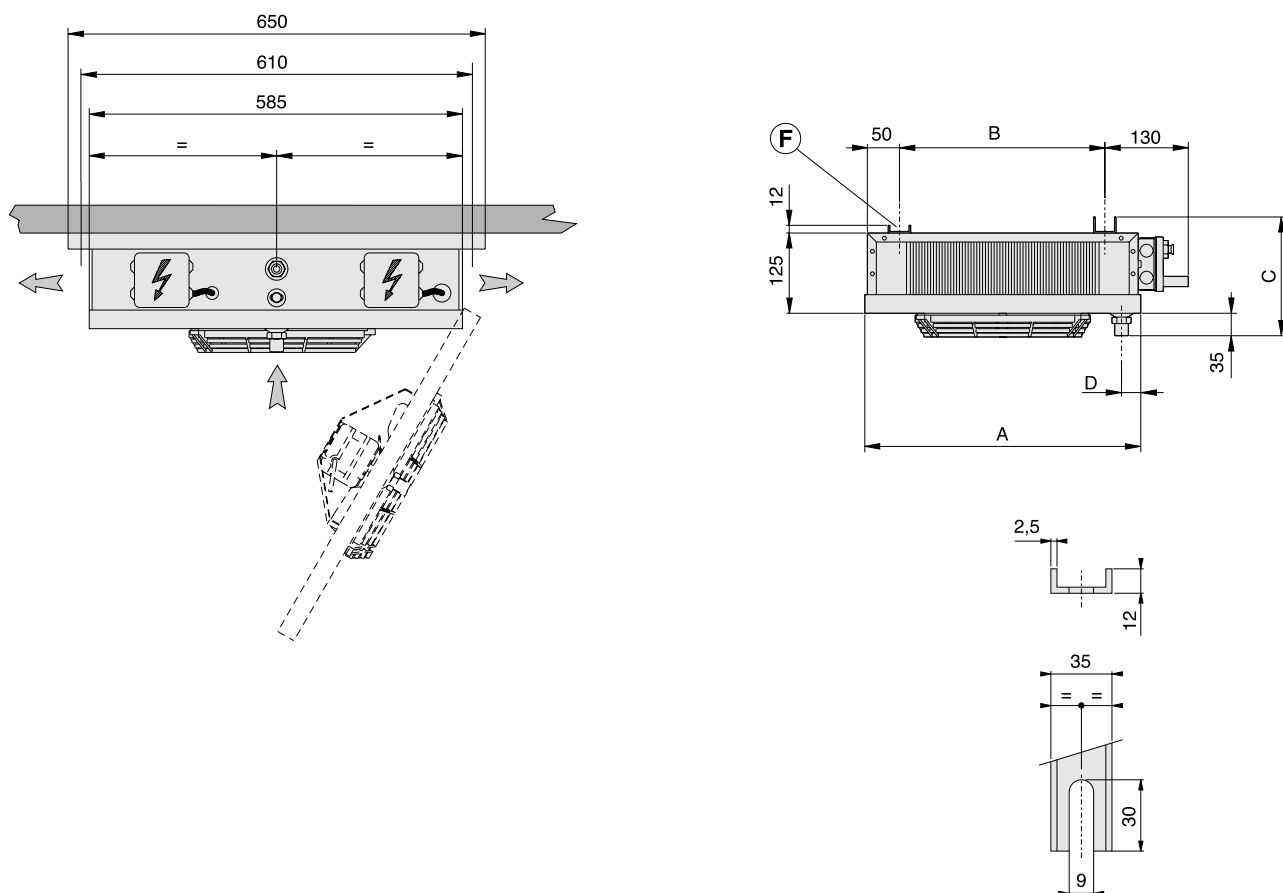
Installationsanvisning

Rekommenderade avstånd



Vid installation av mer än en enhet i samma utrymme är det nödvändigt att ta hänsyn till måtten som anges i skissen.

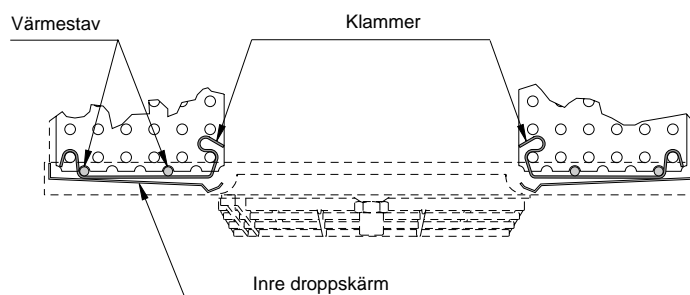
Tekniska data



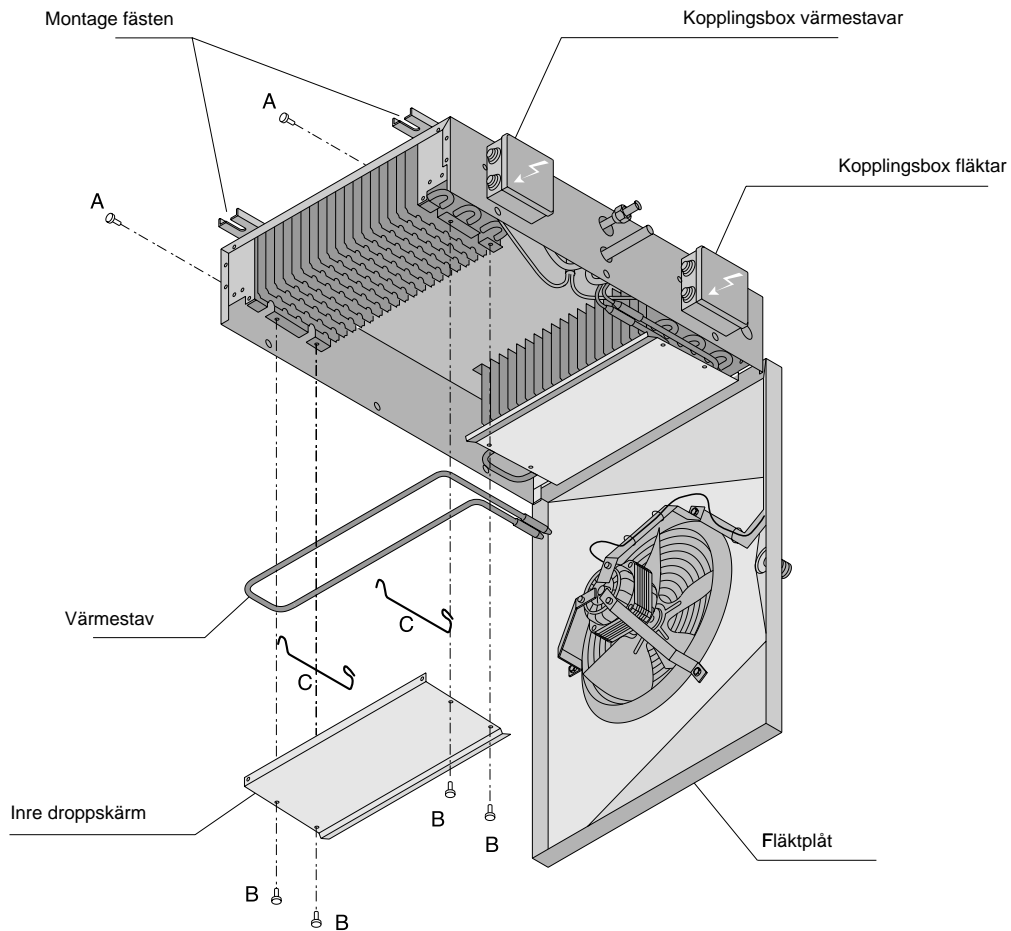
MIC modell		80	100 (*)	160 (*)	200 (*)	300 (*)	400 (*)	500 (*)
Mått (mm)	A	430	430	730	730	1030	1330	1630
	B	320	320	620	620	920	1220	1520
	C	172	172	185	185	185	185	185
	D	30	30	30	30	30	35	35
Anslutningar	Inlopp	1/2" SAE	1/2" SAE	1/2" SAE	1/2" SAE	1/2" SAE	1/2" SAE	1/2" SAE
	Utlopp	12 mm	16 mm	16 mm	16 mm	22 mm	22 mm	22 mm
Avloppsansl.		1/2" GAS	1/2" GAS	1/2" GAS	1/2" GAS	1/2" GAS	1" GAS	1" GAS
Nettovikt	kg	7,3	8,0	12,2	13,4	19	24,4	29,9

(*) Använd expansionsventil med yttre tryckjämnning.

Värmestavarnas placering



Rekommendationer vid service



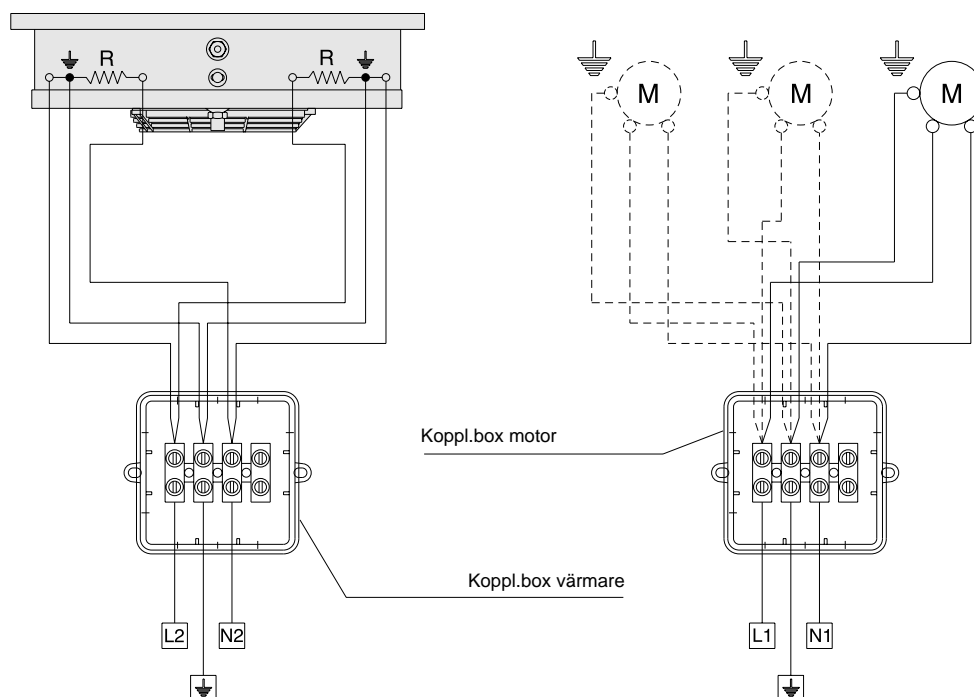
Öppning

1. Koppla ifrån avloppslangen för att lättare kunna fälla ner fläktplåten.
2. Skruva ur skruvarna "A" från fläktplåten, vissa modeller har även skruvar på gångjärnsidan.
3. Vik ner skärmen enligt bilden.
4. För att komma åt avfrostningselementen under lamellpaketen lossa på skruvarna "B" och lyft bort den inre droppskärmen. Värmeelementet är fäst med klammer "C" enligt bild på föregående sida.

Återmontering

1. Sätt tillbaka de inre droppskärmarna med skruvarna "B".
2. Vik tillbaka och fäst fläktplåten med skruvarna "A".
3. Återanslut avloppslangen.

Kopplingschema och data för värmestavar och fläktar



M = Fläktmotor

R = Avfrostningsstav

L2-N2 = Svart

L1 = Brun

N1 = Blå

⏏ = Grön/Gul

L1-N1 = 230V/1/50-60Hz matning till fläktmotor

L2-N2 = 230V/1/50-60Hz matning till värmestav

Viktigt

Motorerna är utrustade med inre termoskydd med automatisk återställning.

Innan hastighetskontroll installeras kontrollera att den är kompatibel med motorerna.

Icke kompatibla system kan förstöra motorerna eller skapa oönskad ljudnivå; ECO tar inget ansvar för enhetens prestanda vid användande av hastighetskontrollsystem.

Viktigt

Användande av överhettningsskydd är obligatoriskt. Värmestavarna ska kontrolleras regelbundet för att undvika skador uppkomna av ismassa.

ECO tar inget ansvar för ej upptäckta funktionsbrister.

MIC modell		80 - 100	160 - 200	300	400	500
Fläktmotor	N° x ø mm	1 x 230	2 x 230	3 x 230	4 x 230	5 x 230
Eldata-fläktmotor	A	0,35	0,70	1,05	1,40	1,75
	W	53	106	159	212	265
Avfrostningseffekt	W	800	1600	2400	3000	3600