

# Dränerings- pump



**Proffs-  
pump!**

**a-collection**  
– kvalitet till rätt pris

# a-collection

## Dräneringspump

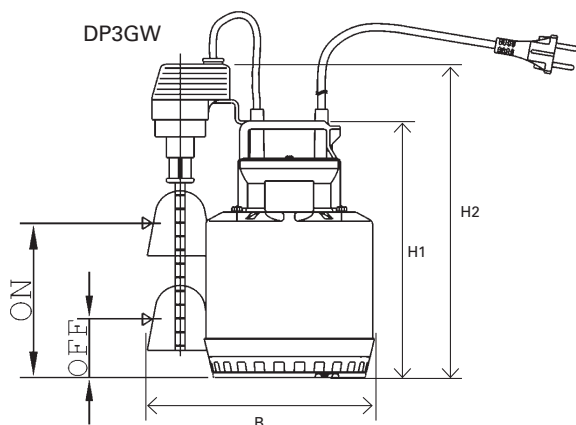
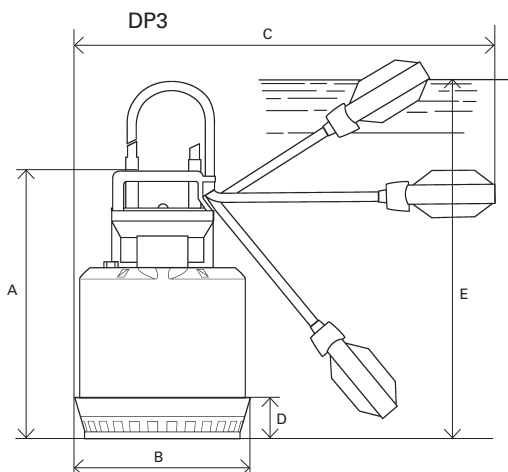
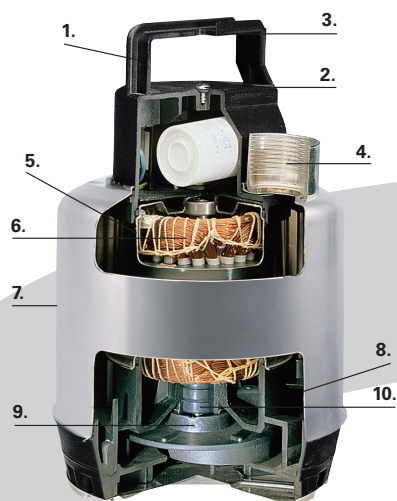
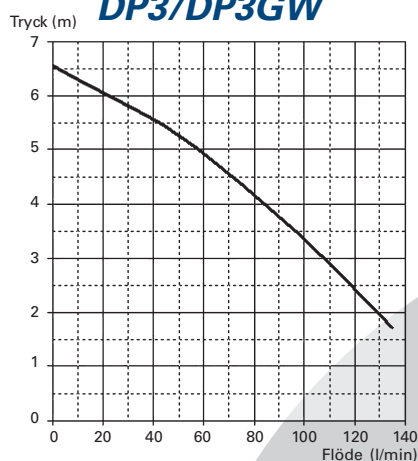
En robust dräneringspump för rent eller lätt smutsigt vatten. Dräneringspumpen är tillverkad i korrosionsbeständigt material och levereras med stickpropp och nivåvipa/flottör för start och stopp.

Pumpen har inbyggt övertemperaturskydd med automatiskt återställning.

Lämpliga applikationer är läns-pumpning av källare och garage, grundvattendränning, tömning av kärl och tankar, bevattning samt fontäner.

1. Lyfthandtag i glasfiberarmerad noryl.
2. Anslutning för täthetsprovning av pumpen med hjälp av tryckluft.
3. Kabelklämma för justering av nivåvippans läge.
4. Pumputlopp 1¼ inv.gänga.
5. Motorkåpa av sömlöst rostfritt stål (1.4301) med hel kapslat övre lager.
6. Torr motor, klass B lindning.
7. Ytterkåpa i ett stycke av sömlöst rostfritt stål (1.4301).
8. Pumphus av glasfiberarmerad noryl.
9. Axeltätning, bestående av tre läpptätningar.
10. Axel i rostfritt stål.

### Pumpkurva DP3/DP3GW



### Pumpdata

|                        |                          |
|------------------------|--------------------------|
| Max tryckhöjd          | 6,5 m                    |
| Max flöde              | 135 l/m                  |
| Max temp pumpad vätska | + 40°C                   |
| Max nedsänkingsdjup    | 5 m                      |
| Kapslingsklass         | IP68                     |
| Kabel H05RN-F          | 5 m                      |
| Kabeltvärsnitt         | 3 x 0,75 mm <sup>2</sup> |
| Max partikelstorlek    | 10 mm                    |
| Min vattennivå         | 20/90 mm                 |

#### DP3 med nivåvipa. Dimensioner (mm) och vikt.

| Ansl Inv gg | A   | B   | C   | D  | E   | Vikt |
|-------------|-----|-----|-----|----|-----|------|
| DN32        | 245 | 155 | 390 | 50 | 330 | 4 kg |

#### DP3GW med nivårör. Dimensioner (mm) och vikt.

| Ansl Inv gg | H1  | H2  | B   | ON  | OFF | Vikt |
|-------------|-----|-----|-----|-----|-----|------|
| DN32        | 245 | 304 | 200 | 150 | 75  | 4 kg |

| A-Collection |         | Motordata   |             |             |
|--------------|---------|-------------|-------------|-------------|
| RSK nr       | Pumptyp | Spänning    | Motoreffekt | Märkström A |
| 589 00 98    | DP3     | 1-fas 230 V | 0,25 kW     | 1,43 A      |
| 588 01 28    | DP3GW   | 1-fas 230V  | 0,25 kW     | 1,43 A      |

Ahlsell Sverige AB  
www.ahlsell.se

ahlsell