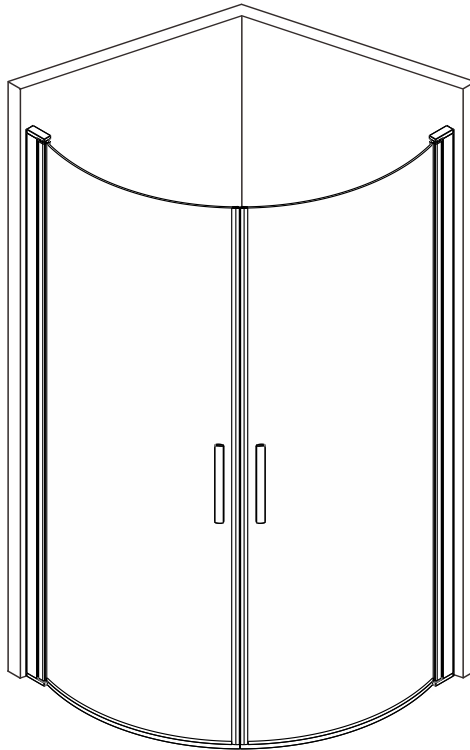


*Installation Instructions
Installationsanvisning
Monteringsanvisning
Asennusohjeet*



Imber II

Curved shower enclosure

Dusjdører buet

Rundad duschhörna

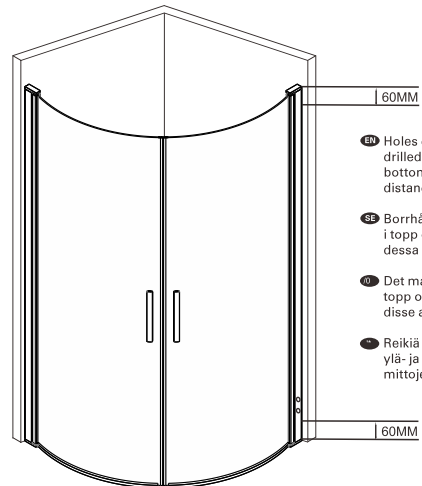
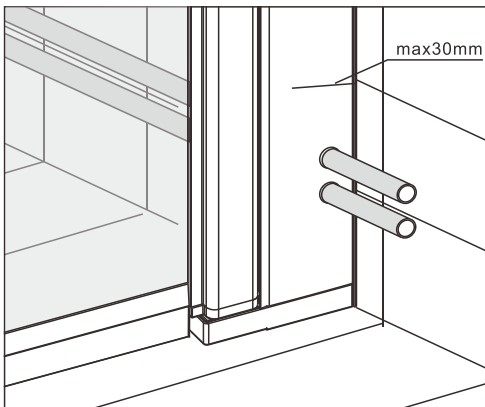
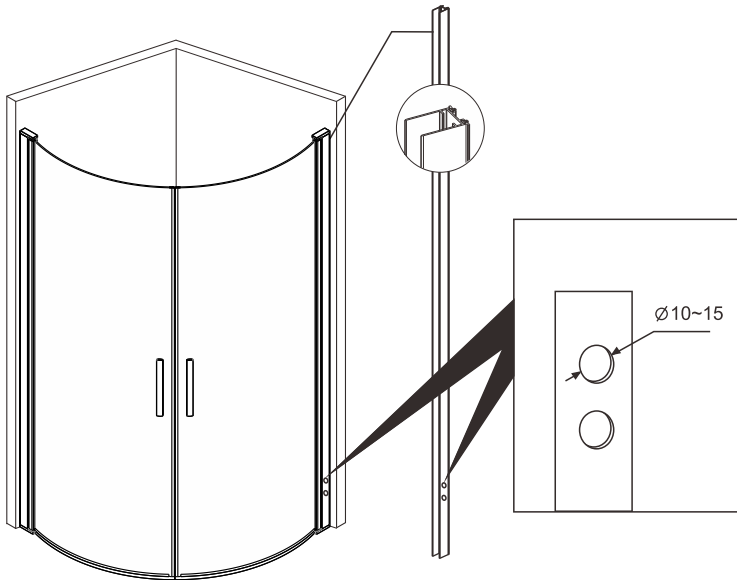
Kaareva suihkukaappi

SV 7377094,7377095,7377101,7377102

a-collection

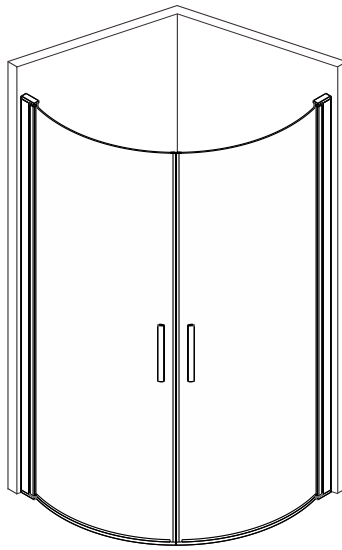
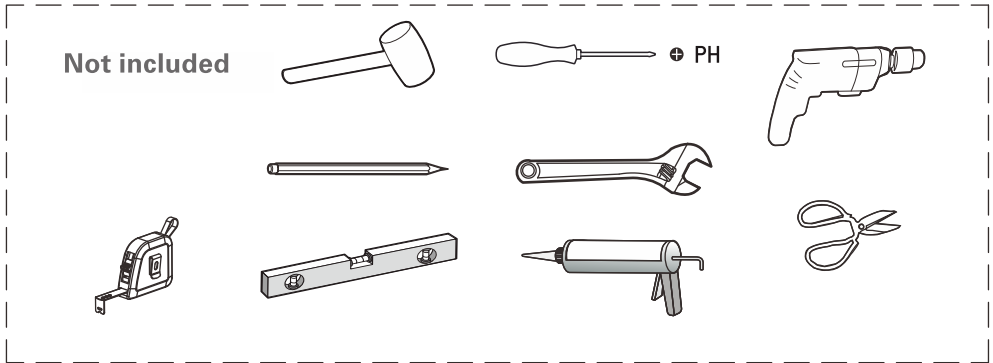
1.

- EN** *Instructions for drilling holes for pipe lead-throughs in Shower Walls type a-collection Imber*
- SE** *Instruktion för borrhålstagning vid genomföring av rör i Duschväggar typ a-collection Imber*
- NO** *Instruksjon for hulltaking ved gjennomføring av rør i dusjvegger type a-collection Imber*
- FI** *Reikien porausohje tyypin a-collection Imber suihkuseinien putkiläpiviennelle*

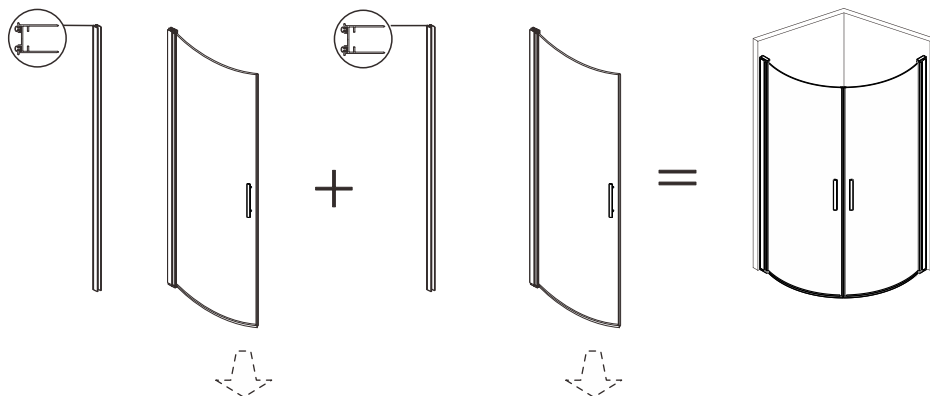


- EN** Holes cannot be drilled at the top or the bottom within these distances.
- SE** Borrhål kan inte göras i topp och botten inom dessa avstånd.
- NO** Det må ikke bores hull i topp og bunn innenfor disse avstandene.
- FI** Reikiä ei saa porata ylä- ja alaosaan näiden mittojen sisälle.

2.



3.



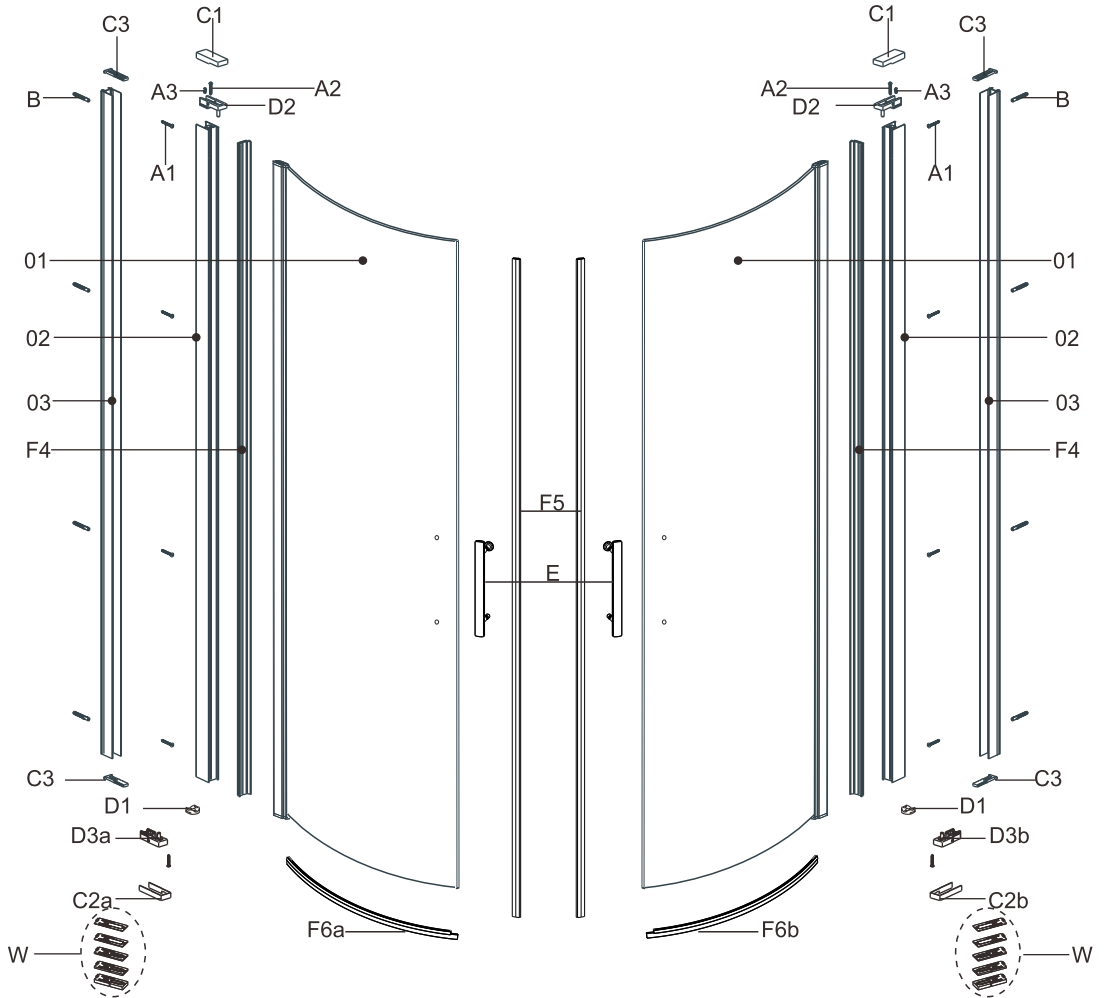
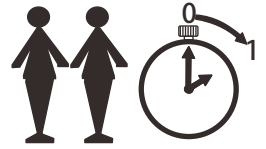
| | | |
|-----|--|----|
| A1 | | x4 |
| A2 | | x2 |
| A3 | | x1 |
| B | | x4 |
| C1 | | x1 |
| C2a | | x1 |
| C2b | | x1 |
| C3 | | x2 |
| D1 | | x1 |
| D2 | | x1 |
| D3a | | x1 |

| | | |
|-----|--|----|
| D3b | | x1 |
| E | | x1 |
| F4 | | x1 |
| F5 | | x1 |
| F6a | | x1 |
| F6b | | x1 |
| Y2 | | x1 |
| W | | x1 |
| Z | | x1 |

| | | |
|-----|--|----|
| A1 | | x4 |
| A2 | | x2 |
| A3 | | x1 |
| B | | x4 |
| C1 | | x1 |
| C2a | | x1 |
| C2b | | x1 |
| C3 | | x2 |
| D1 | | x1 |
| D2 | | x1 |
| D3a | | x1 |

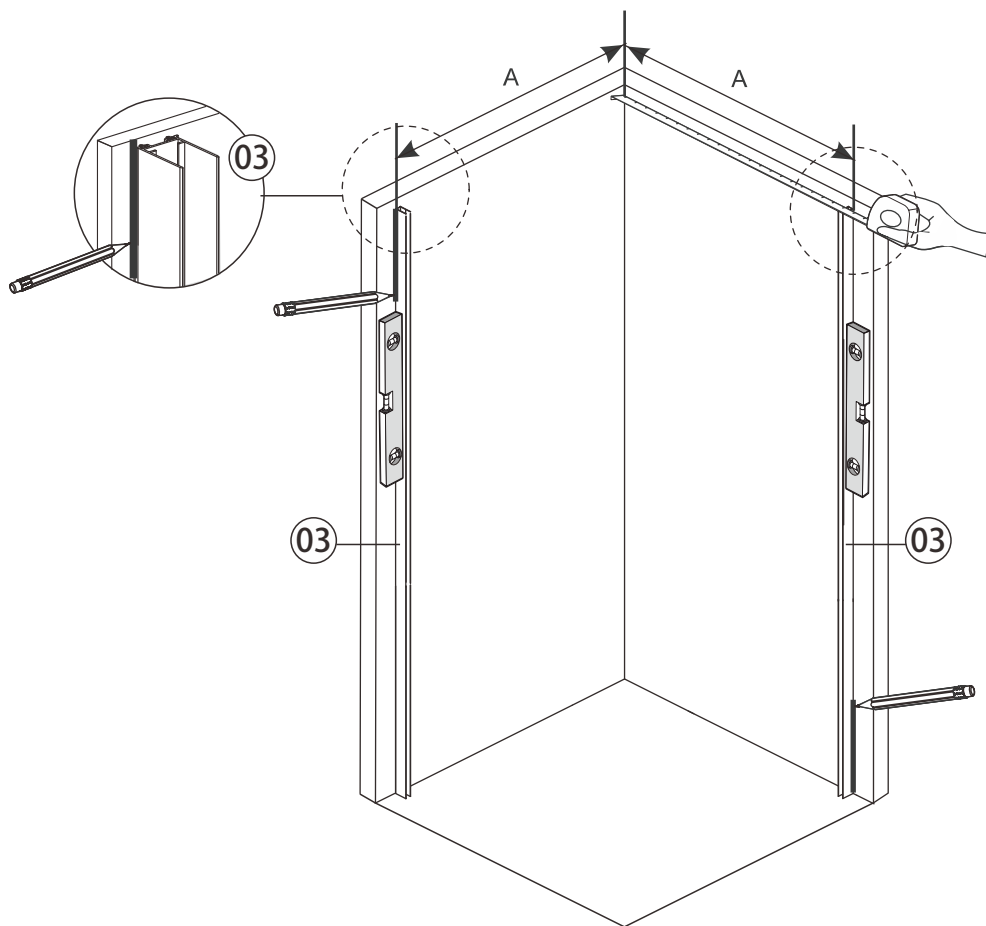
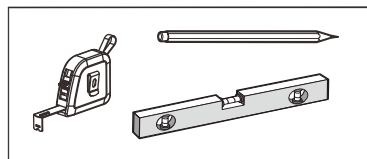
| | | |
|-----|--|----|
| D3b | | x1 |
| E | | x1 |
| F4 | | x1 |
| F5 | | x1 |
| F6a | | x1 |
| F6b | | x1 |
| Y2 | | x1 |
| W | | x1 |
| Z | | x1 |

4.

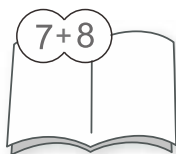
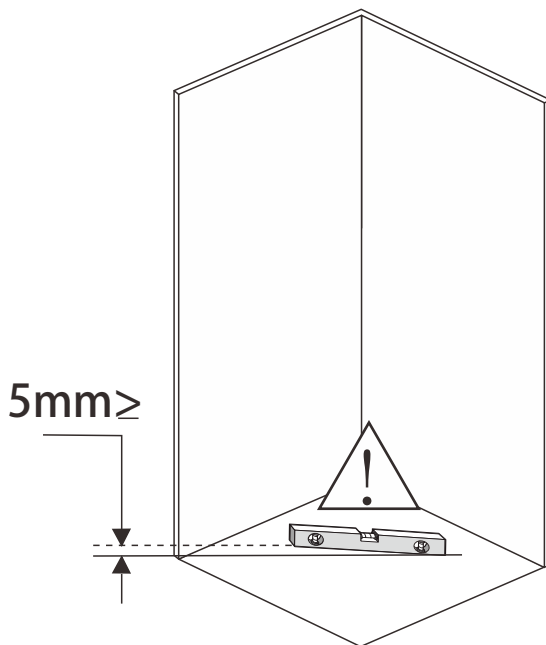
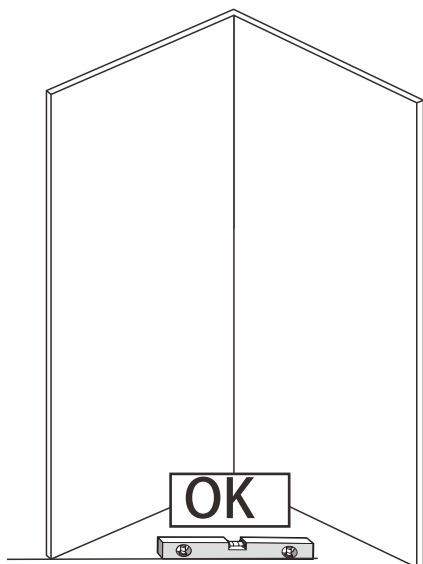


5.

| | A |
|----------------|-----------|
| 800X800X1950mm | 780-800mm |
| 900X900X1950mm | 880-900mm |



6.

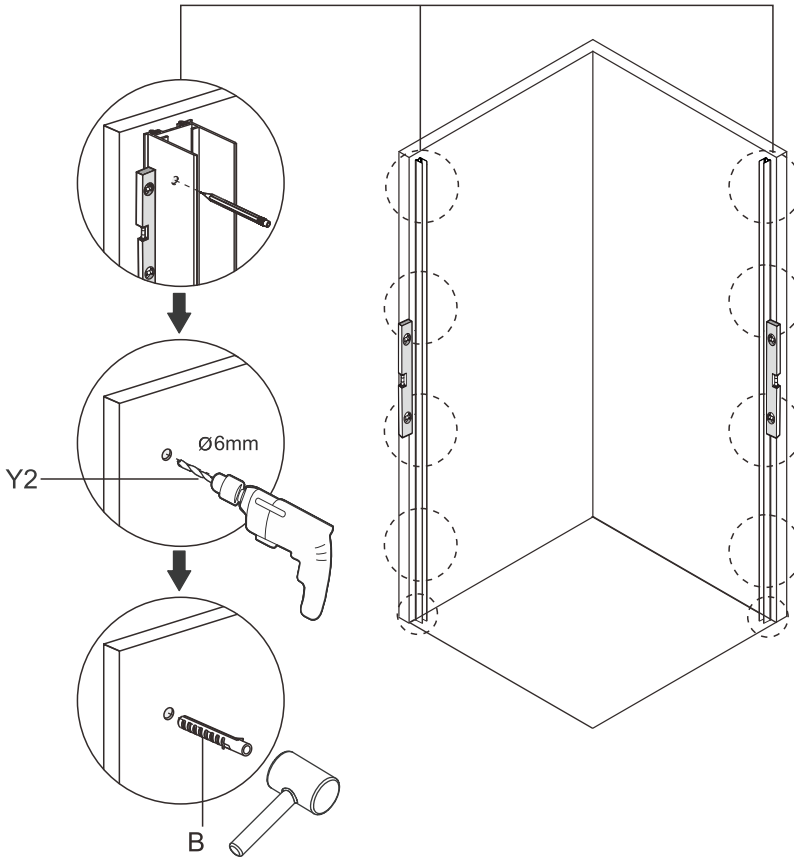
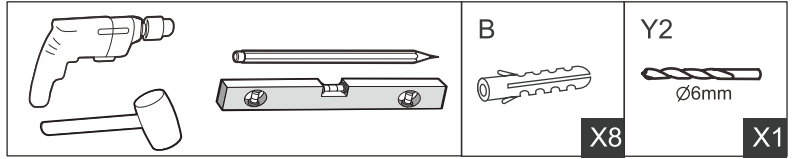
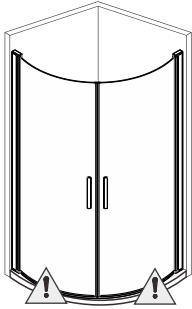


SE: Duschvägen måste vila jämt mot golvet. Finns ojämnheter måste dessa justeras med de medföljande golvdistansplattorna.

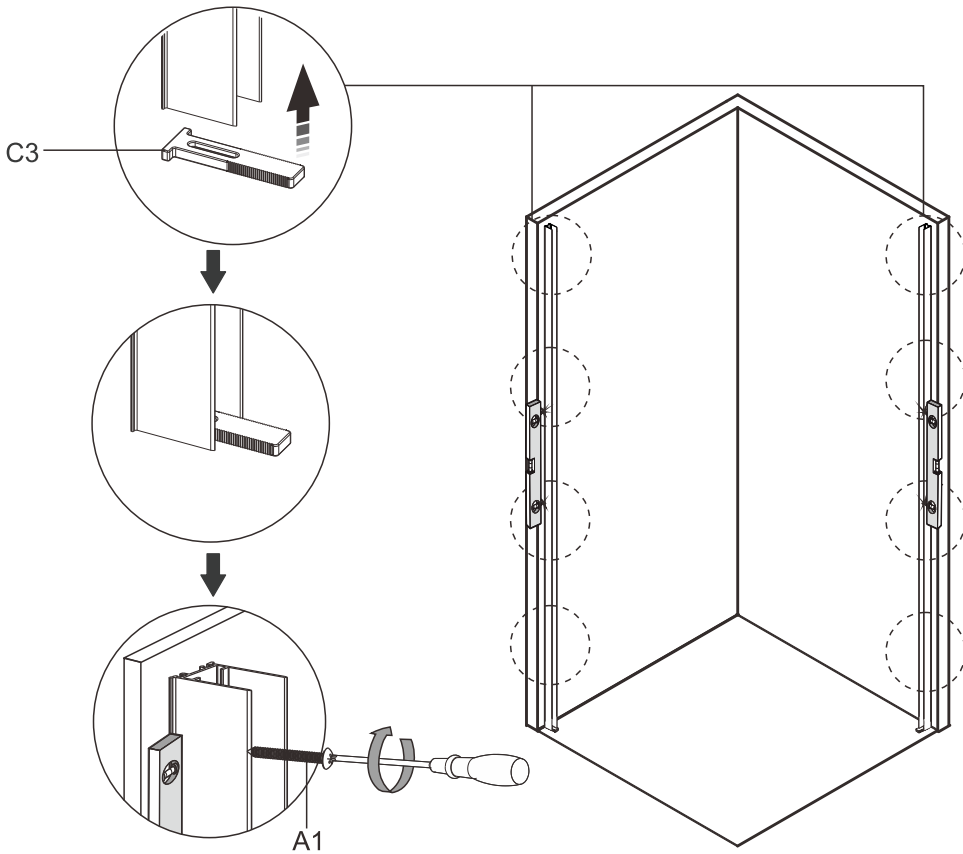
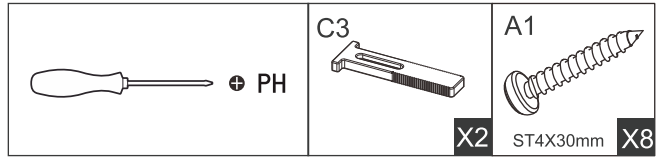
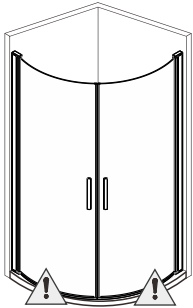
NO: Dusjveggen må hvile jevnt mot gulvet. Vis det er uregelmessigheter må disse justera med de medfoljande gulvstansplater.

ENG: The shower wal must rest evenly against the floor. If there are irregularities, these must be adjusted with the supplied floor space plates.

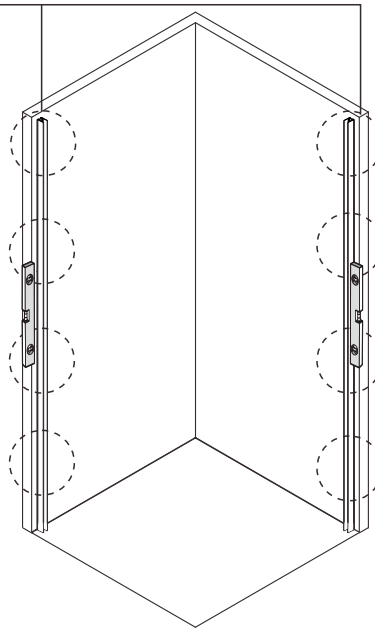
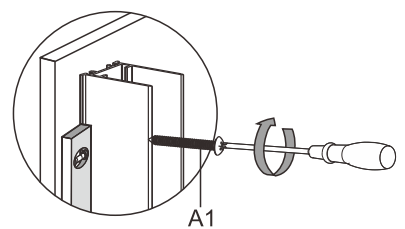
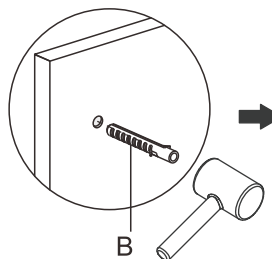
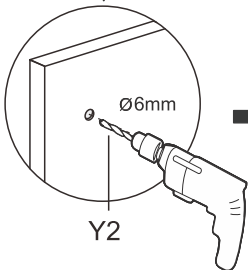
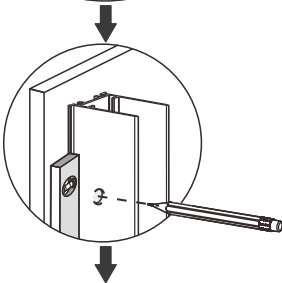
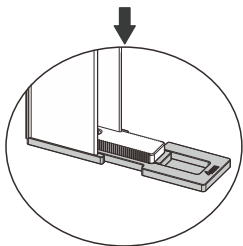
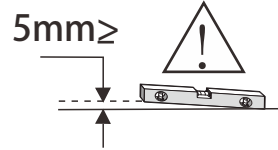
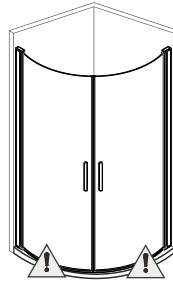
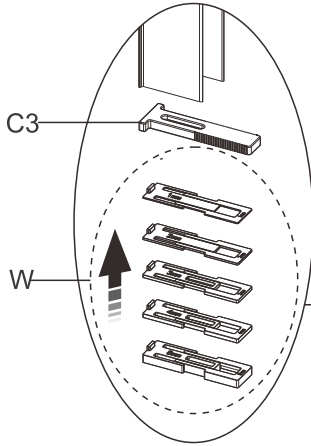
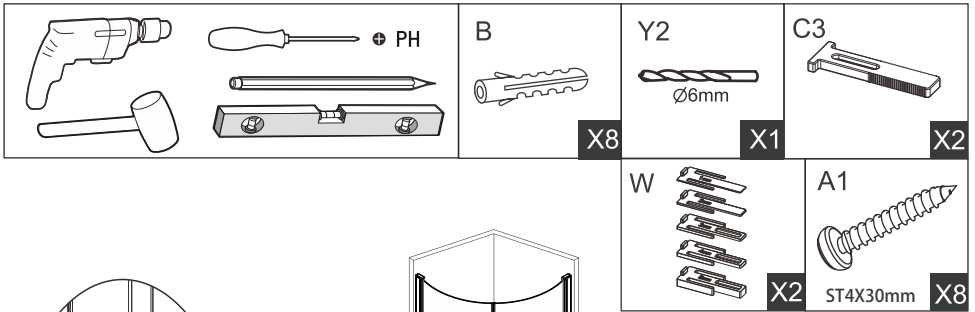
7.







8.

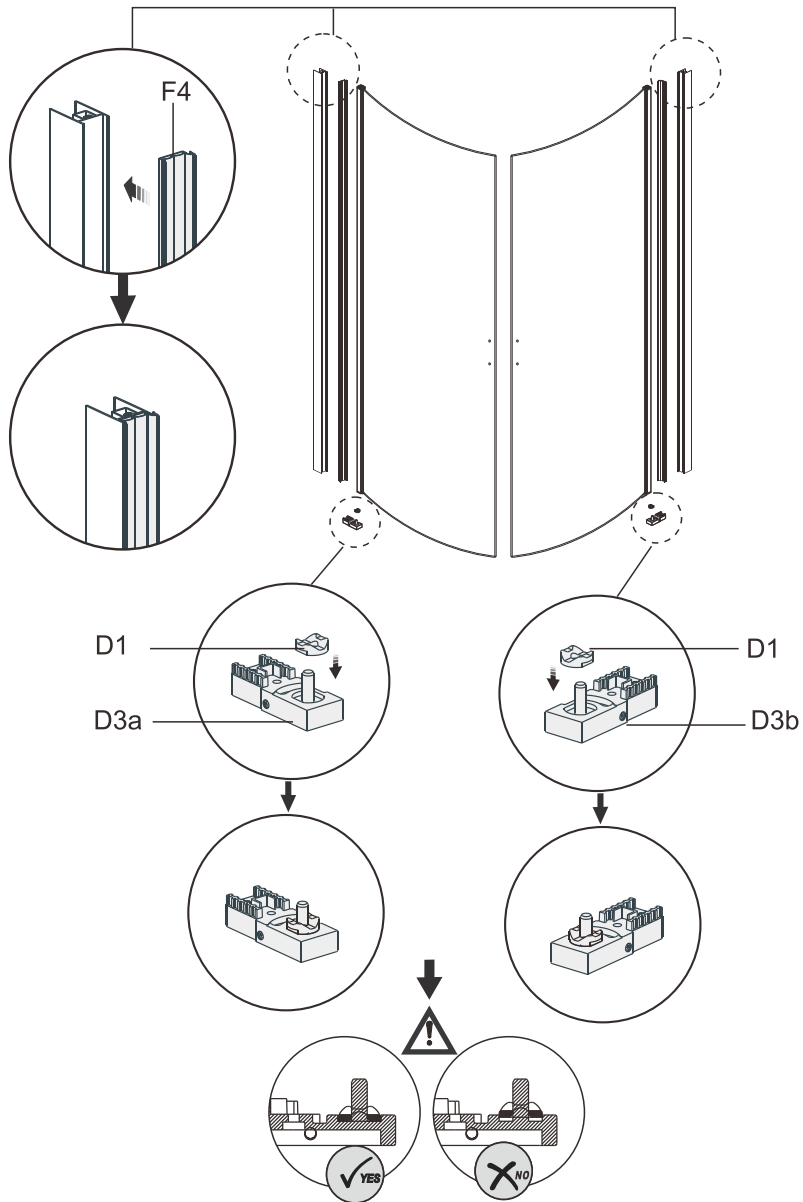


9.

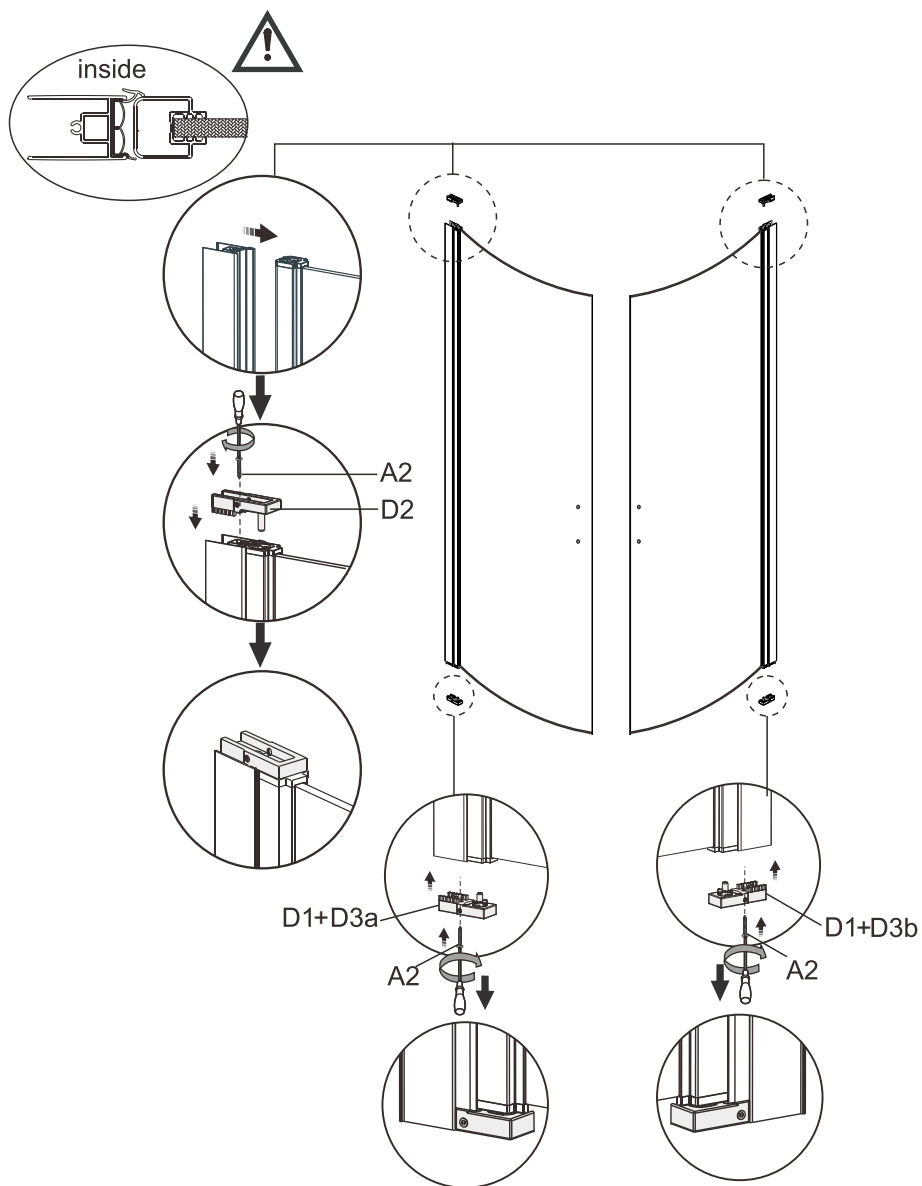
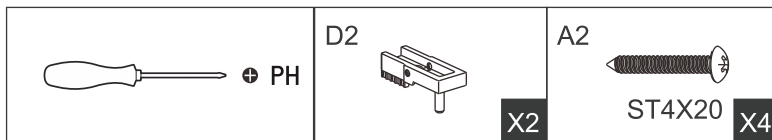


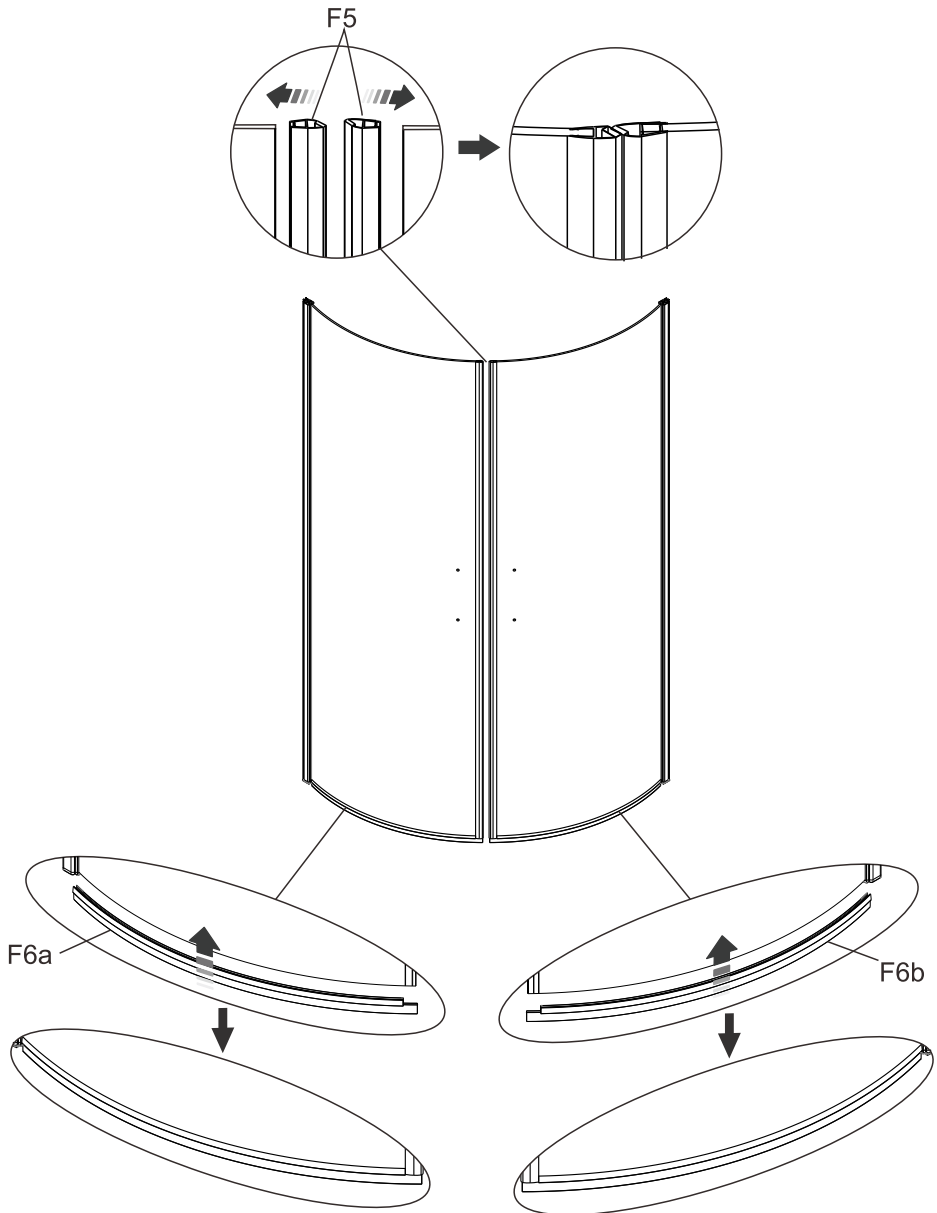
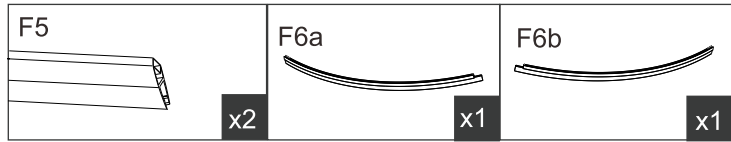
10.

| | | |
|---|---|--|
| <p>F4</p>  <p>X2</p> | <p>D1</p>  <p>X2</p> | <p>D3a</p>  <p>X1</p> |
| | | <p>D3b</p>  <p>X1</p> |

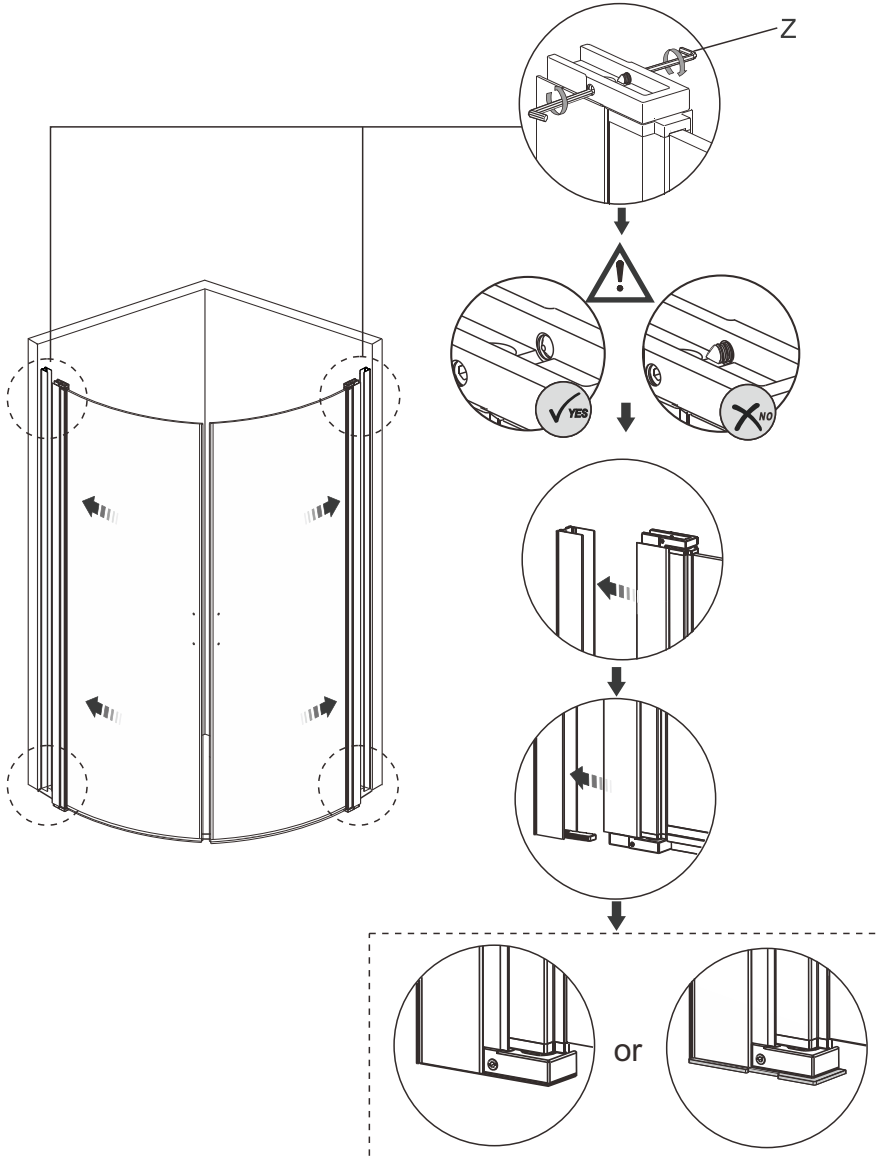
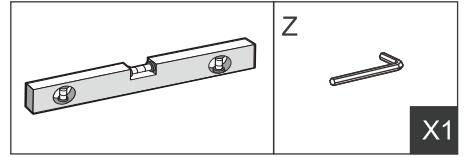


11.

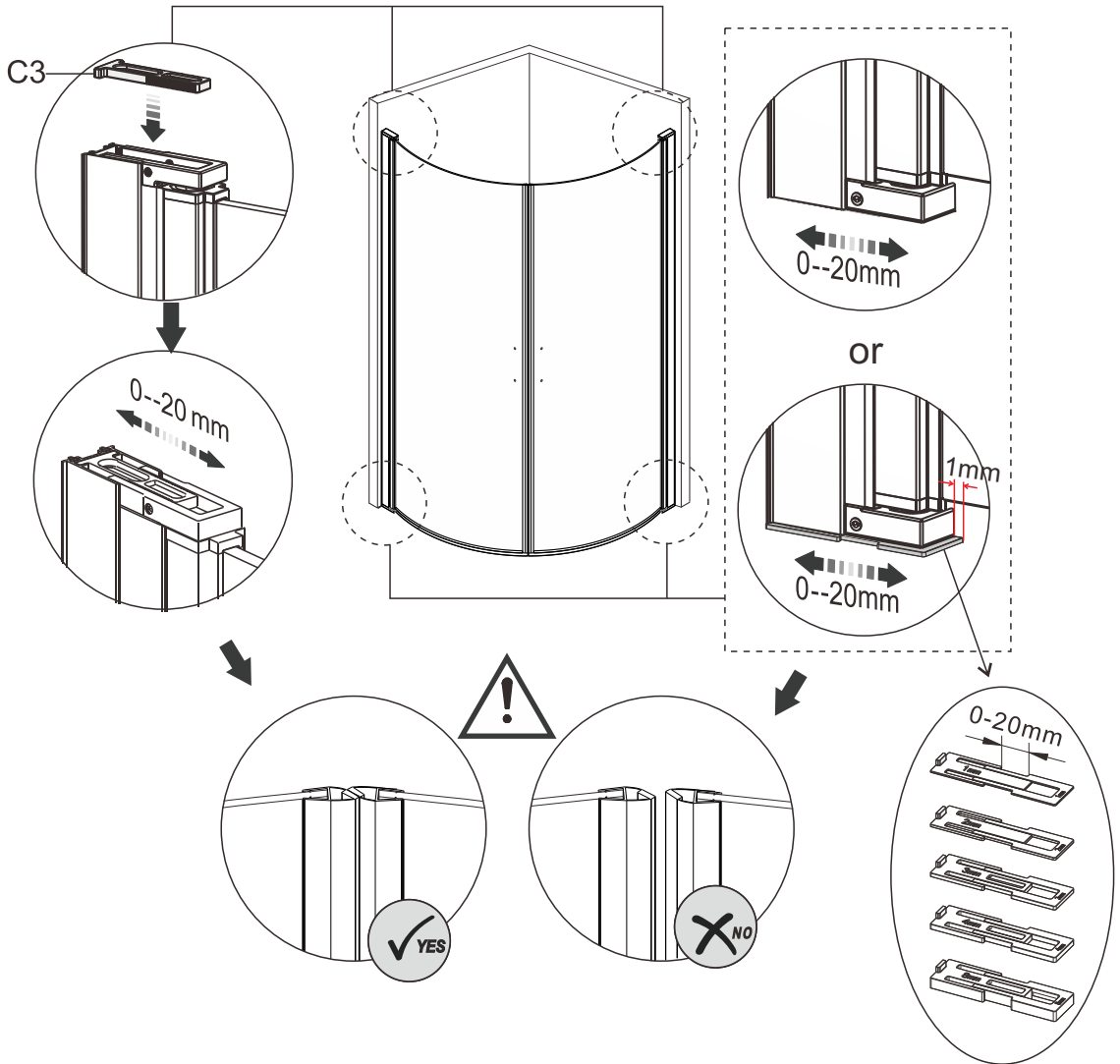
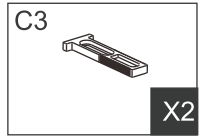




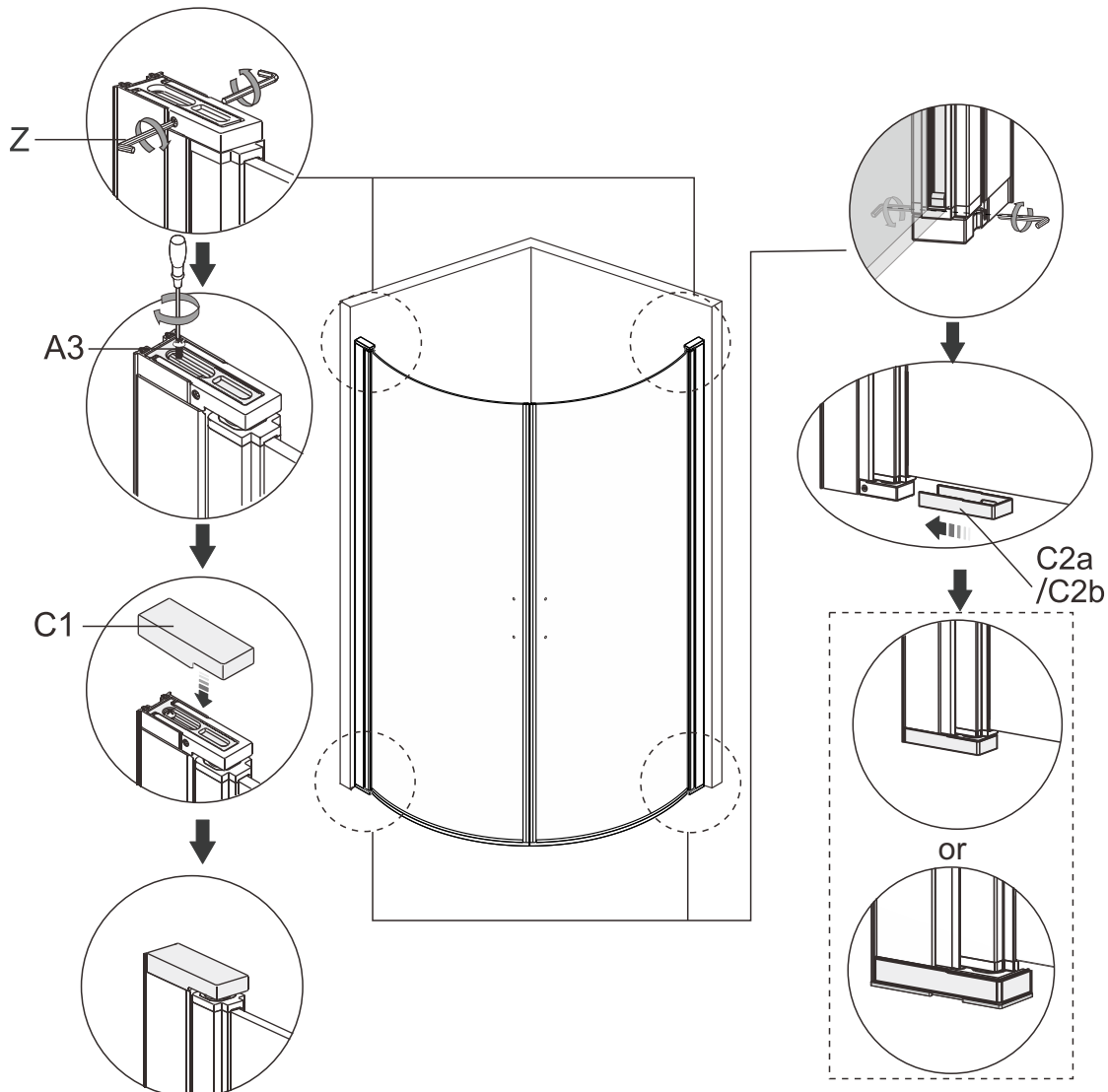
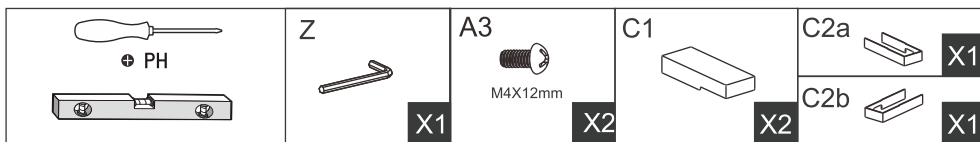
13.



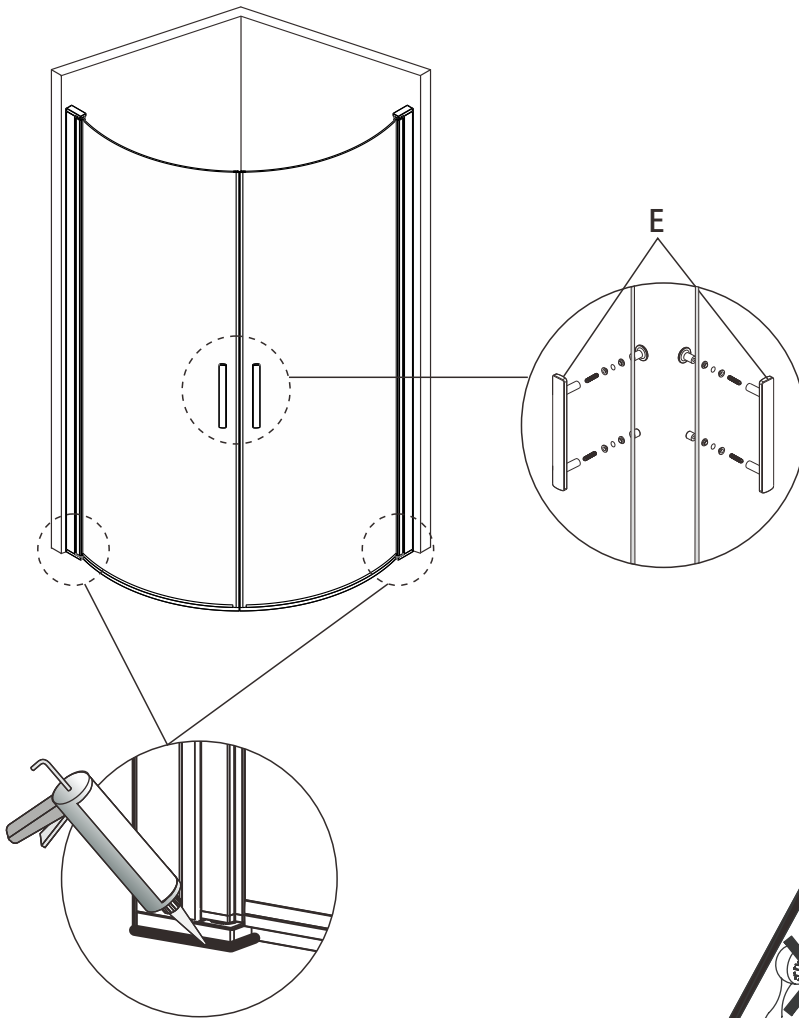
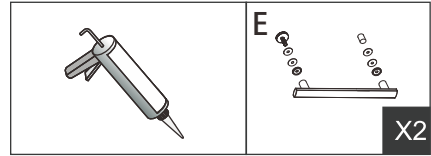
14.



15.



16.





ahlsell
Produced for Ahlsell.
www.ahlsell.com

a-collection