



MULTI-MONTI[®]-plus SSK

DET INNOVATIVA SKRUVANKARET FÖR FASTSÄTTNING
AV FORMSTÖD I UNG BETONG



**MULTI-MONTI[®]-plus SSK – Det återanvändbara
skruvankaret för säkra och tidsbesparande uppföranden**

- Tillfälliga infästningar av anläggningsutrustning t.ex. stöttor, formstöd, skyddsräcken eller byggnadsställningar
- Nedmontering och återanvändning är tillåtet när testhylsa används
- Godkänd för användning i ung betong med en tryckhållfasthet på minst $f_{c,kub} \geq 10 \text{ N/mm}^2$
- Frigående håldiameter från 17 – 23 mm i stöttor kan täckas med en skruv
- Installation kan utföras med maskiner eftersom inget bestämt installationsvridmoment krävs
- Inget expansionstryck
- Säker tillämpning eftersom inga dolda monteringsfel kan uppstå
- Godkänd och kontrollerad produkt

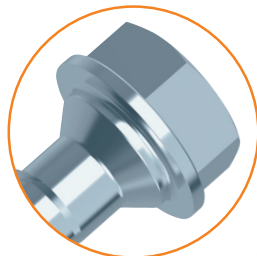


Märkning på skruvhuvudet MMS+

för enkel identifiering av skruven även efter montering

Konisk del under huvudet

anpassar sig till olika håldiametrar



Optimal stam-/gänggeometri

möjliggör enkel isättning och hög belastningskapacitet

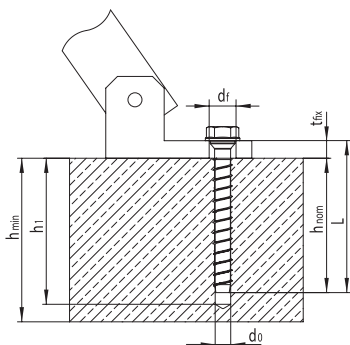
Ny tandad funktionsspets

reducerar slitage tack vare den utökade yttre gängdiametern och den förbättrade tandningen

UTBUDSÖVERSIKT

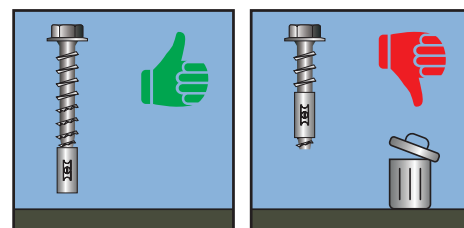
MMS-plus SSK, sexkantshuvud med kombinerad bricka och kona, elförzinkad

Storlek D x L [mm]	Artikel nr.	Borr-Ø d ₀ [mm]	Fastspän- nings- styrka t _{fix} [mm]	Bricka-Ø [mm]	Nyckel- vidd	Frigående hål d _r [mm]	Antal [Stk.]	Designmotstånd i kN för betong med tryckhållfasthet på f _{c,kub}			
								≥ 10 N/mm ²	≥ 15 N/mm ²	≥ 20 N/mm ²	≥ 25 N/mm ²
16 x 130	53794	14	15	29,5	SW-24	17-23	10	12,5	15,3	17,7	19,8



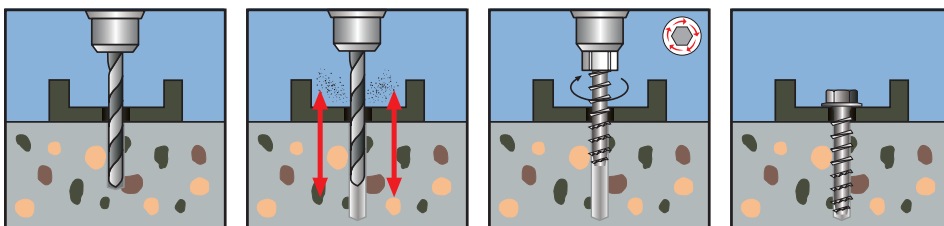
KONTROLL FÖR ÅTERANVÄNDBARHET

Tack vare **HECO testhylsa** (artikelnr. 47794) kan ankarnas återanvändbarhet verifieras när som helst när de används för tillfällig fästning.



KORREKT INSTALLATION

1. Borra ett hål
2. Avlägsna damm
3. Sätt i ankare
4. Klart



HECO-Schrauben GmbH & Co. KG
 Dr.-Kurt-Steim-Straße 28, D-78713 Schramberg
 Telefon: +49 (0) 74 22 / 9 89-0
 Fax: +49 (0) 74 22 / 9 89-200
 E-Post: info@heco-schrauben.de
 Internet: www.heco-schrauben.com

Marknadsföres i Sverige av:
Heco Nordiska AB
 Rocknevägen 16
 335 73 Hillerstorp
 E-post: info@heco.se
 Internet: www.heco.se



Din specialiståterförsäljare: