

**Back- och
bottenventil
AVI 1610**



**Tryggt
val**

a-collection

Back- och bottenventil

AVI 1610

Konstruktion

Back- och bottenventil AVI 1610, mjuktätande invändigt gängad med kägla i nylon och NBR sätesring, utbytesbar filterkorg i rostfritt stål på bottenventil.



Användningsområde

Eget vatten, kyl-, värme- och luftsystem.

Dimension

G10-G50

Tryck och temperatur

PN12, G10-G25, PN10, G32-G50.
-20+100°C.

Gänganslutning

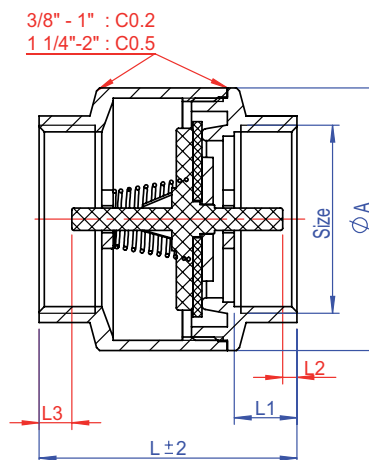
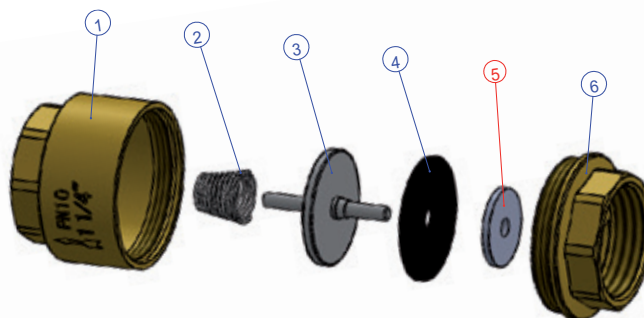
Enligt standard ISO228-1

Underhåll

Ventilen är underhållsfri vid normala driftförhållanden, filterkorg skall dock rengöras eller bytas vid behov.

Materialspecifikation backventil AVI 1610

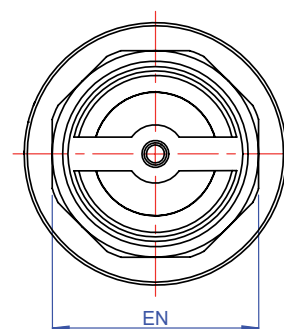
Nr.	Namn	Material
1	Ventilhus	CW617N
2	Fjäder	SS304
3	Kägla	Nylon
4	Tätning	NBR
5	Bricka	Nylon
6	Ändstycke	CW617N



Tekniska specifikationer backventil AVI 1610

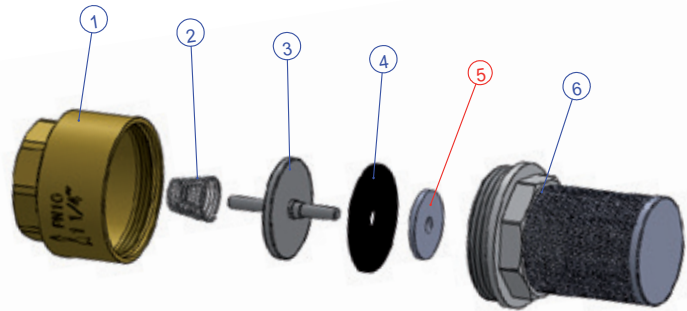
Mått i mm

RSK	DN	A	L	L1	L2	L3	EN	Vikt (g)
4950836	G10	33,5	45	11,5	3,5	5	25,8	144
4950837	G15	33,5	45	11,5	3,5	5	25,8	124
4950838	G20	42,5	49	11,5	3	7	31,5	189
4950839	G25	45,5	54,5	13,5	3,4	7,1	38	247
4950840	G32	58,5	57,5	14	3,2	7,3	46	334
4950841	G40	65	65,5	16	3,9	11,1	53	481
4950842	G50	80	73	16,5	0,7	16,3	66,5	730

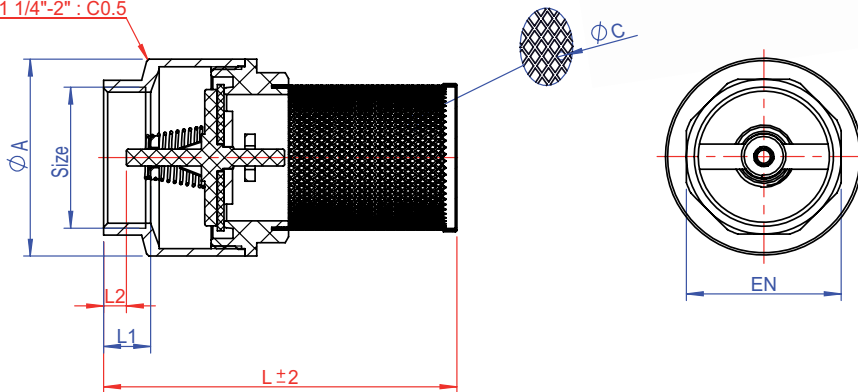


Materialspecifikation bottenventil AVI 1610

Nr.	Namn	Material
1	Ventilhus	CW617N
2	Fjäder	SS304
3	Kägla	Nylon
4	Tätning	NBR
5	Bricka	Nylon
6	Ändstycke/ silkcorg	PA6/SS304



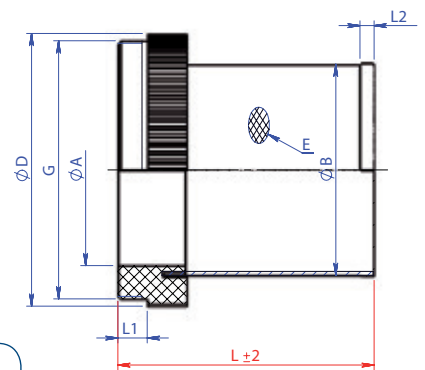
3/8" - 1" : C0.2
1 1/4"-2" : C0.5



Tekniska specifikationer bottenventil AVI 1610

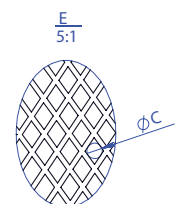
Mått i mm

RSK	DN	A	L	C	L1	L2	EN	Vikt (g)
5662605	G10	33,5	71,5	1,1	11,5	5	25,8	91
5662607	G15	33,5	71,5	1,1	11,5	5	25,8	79,5
5662608	G20	42,5	78,5	1,1	11,5	5,7	31,5	128
5662609	G25	45,5	87	1,1	13,5	8	38	164
5662610	G32	58,5	107	1,1	14	6,8	46	236
5662611	G40	65	112,5	1,1	16	12,3	53	325
5662612	G50	80	137,5	1,1	16,5	16,6	66,5	492

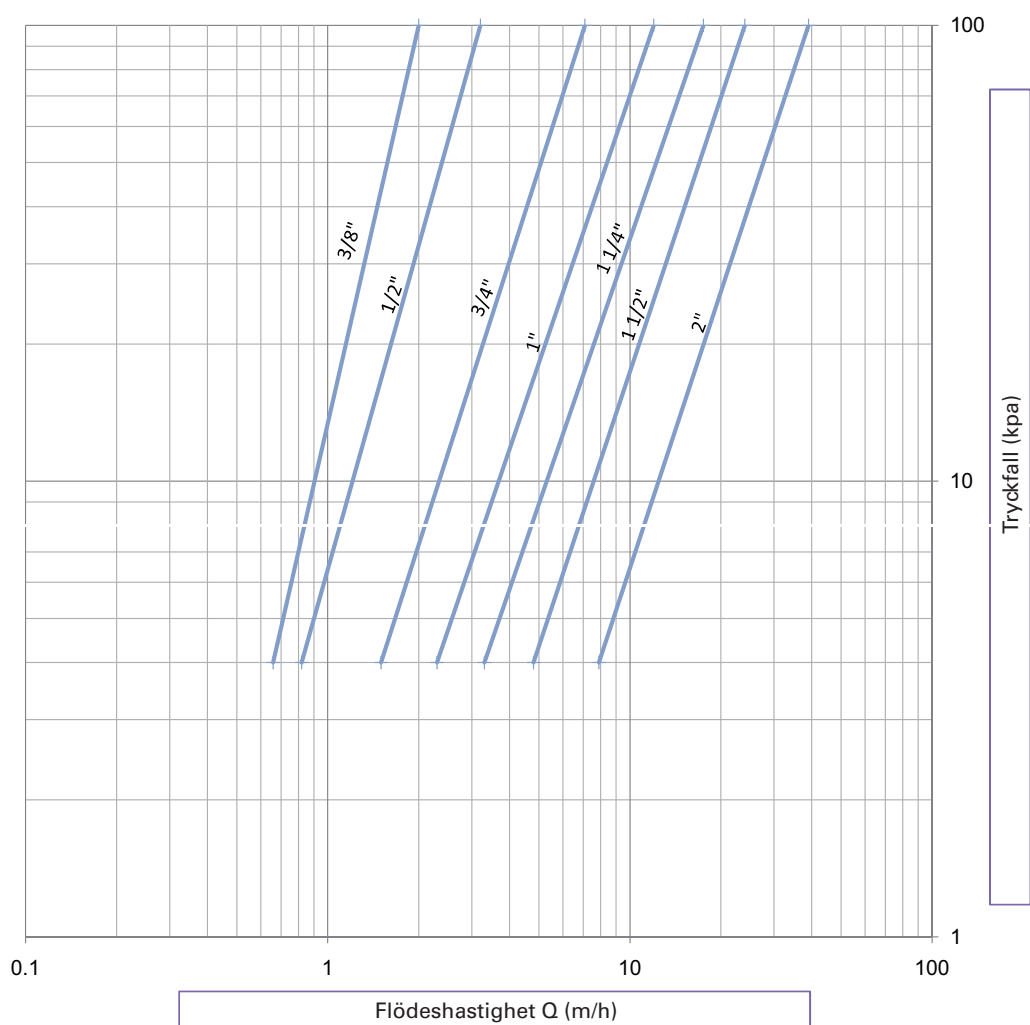


Filterkorg reservdel

RSK	DN	A	B	C	D	L	L1	L2	Vikt (g)
5662621	G10	12	18	1,1	23	38,5	7	4	4,1
5662623	G15	15	23	1,1	27,5	41,5	8	4	7,5
5662624	G20	19,5	30	1,1	34	46	7	4	8,7
5662625	G25	24	35	1,1	40	54,5	9	4	14,8
5662626	G32	34	44	1,1	48	64	10	4	17,4
5662627	G40	40	53,5	1,1	58	71	10	4	29,5
5662628	G50	49,5	62	1,1	68	85,5	12	4	47,3



Tryckfalls- och flödesdiagram



Minsta öppningstryck bar

DN	G10	G15	G20	G25	G32	G40	G50
	0,02bar	0,02bar	0,024bar	0,032bar	0,024bar	0,02bar	0,02bar

ahlsell

a-collection är ett varumärke från Ahlsell
www.ahlsell.se

a-collection
– kvalitet till rätt pris