

Instruction manual

**ahlsell**

# WC Rimless

Monteringsanvisning WC stol Rimless

Monteringsanvisninger Toalett Rimless,

Asennus-, käyttö- ja huolto-ohjeet WC-laite Rimless



**a-c**  
**a-collection**

SE 7803068  
NO 6130873  
FI 5657035

SE 7803067  
NO 6130872  
FI 5657034

SE 7803069  
NO 6130874  
FI 5657036

SE 7803070  
NO 6130875  
FI 5657037

SE 7803071  
NO 6130876  
FI 5657038

SE 7807258  
NO 6130871  
FI 5657039

## Table of Contents

### Assembly instructions ..... 3

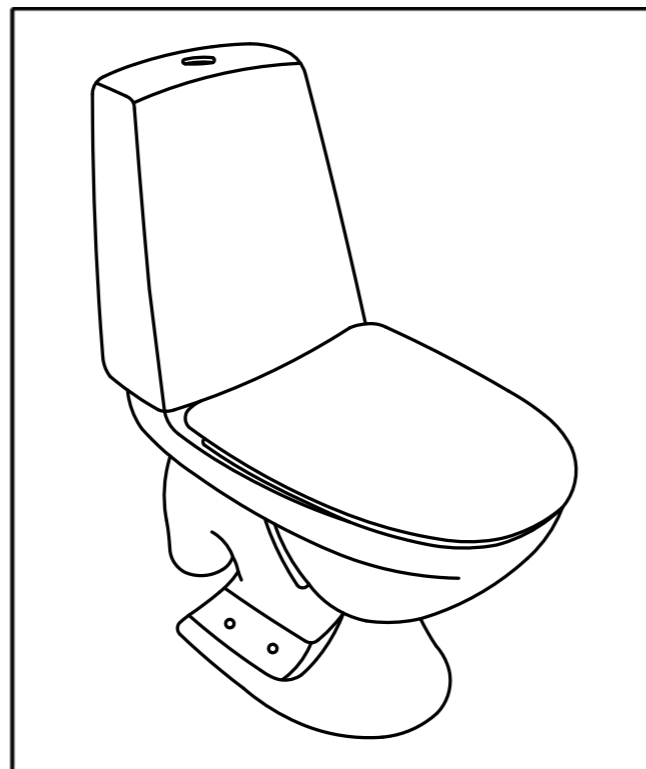
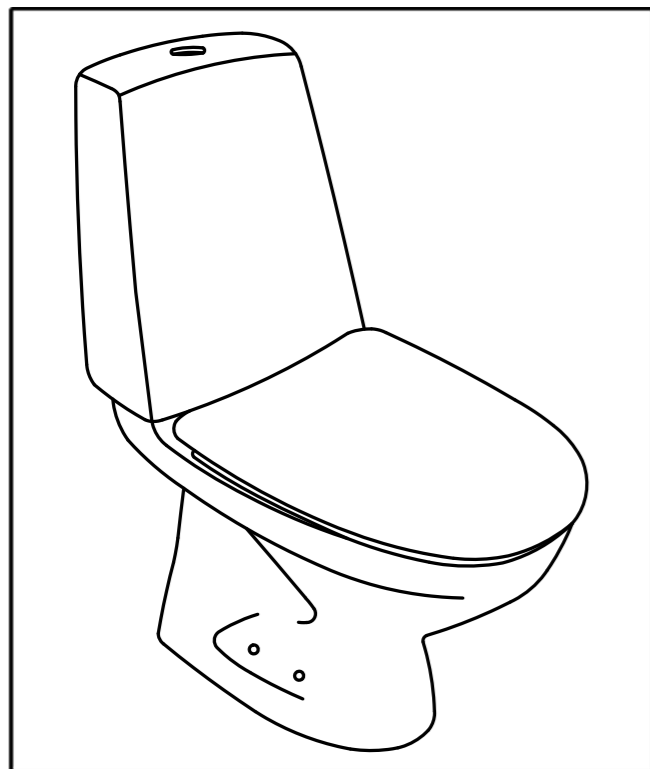
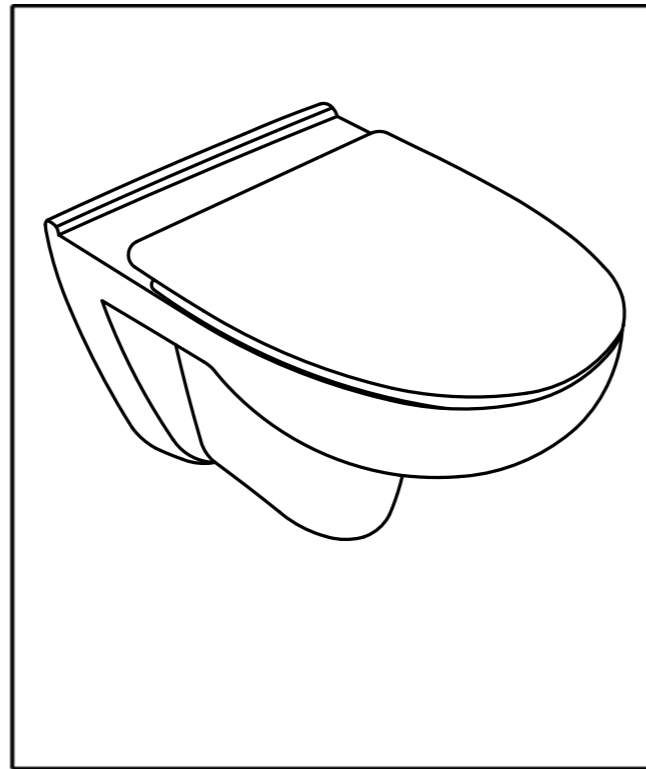
Montering  
 Montering  
 Asennusohjeet

### Service ..... 6

Service  
 Service  
 Huolto

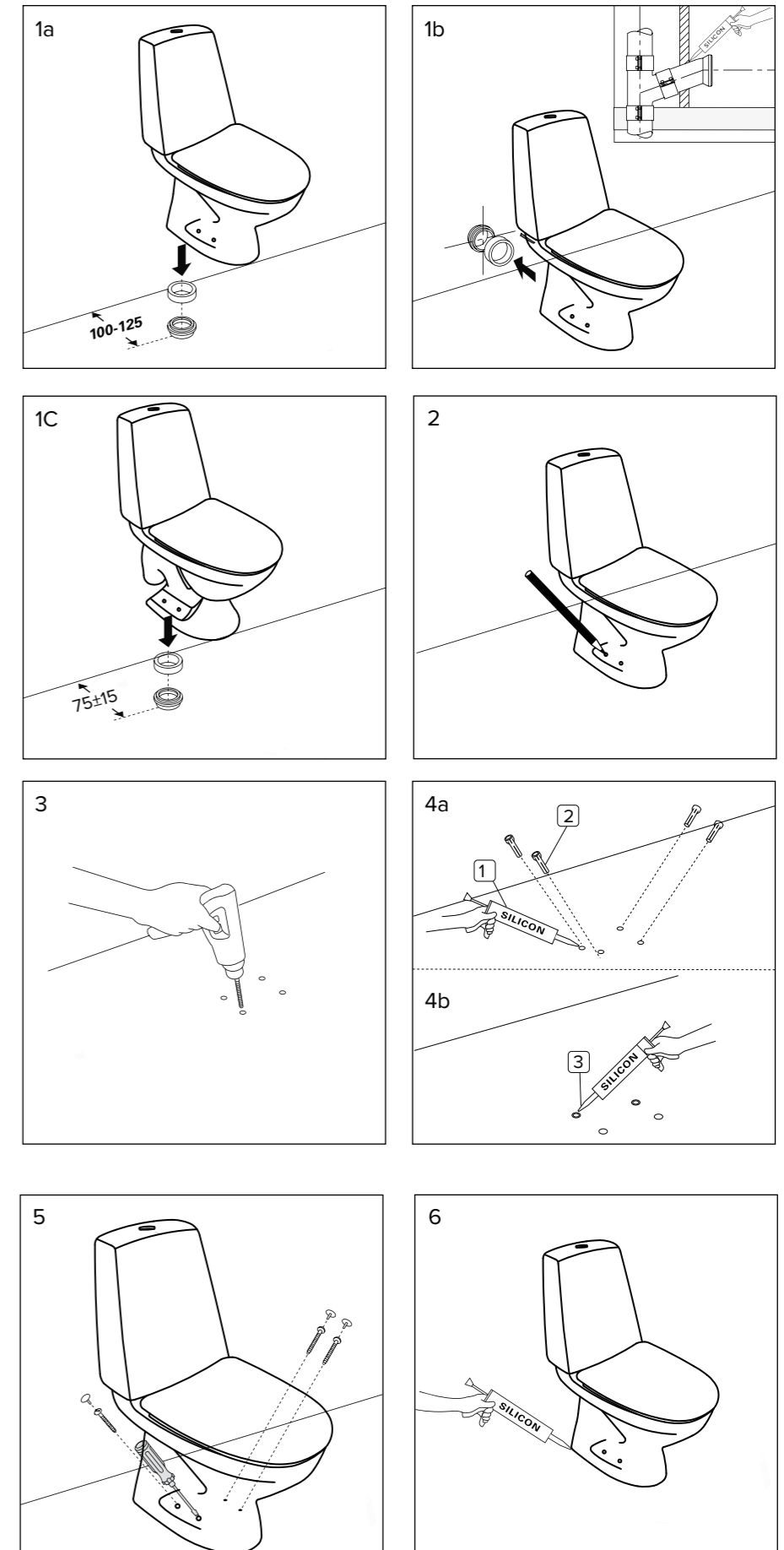
### Care instructions ..... 8

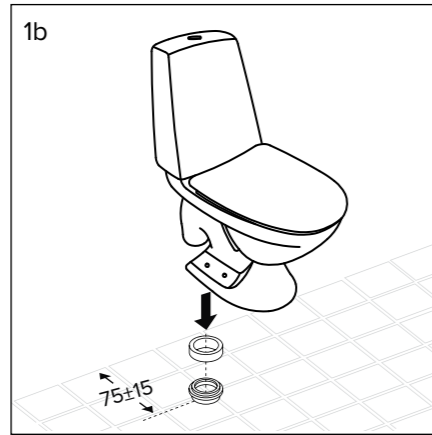
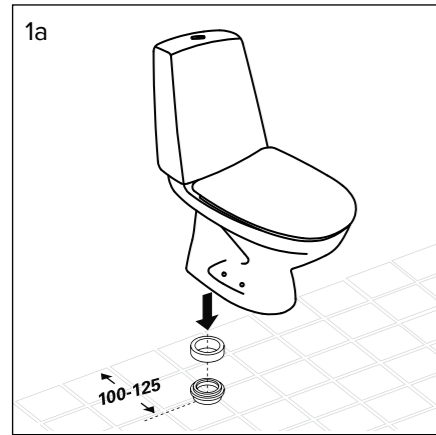
Skötsel  
 Vedlikehold  
 Hoito-ohjeet



## Floor-mounted WC with screws

Golvmonterade wc-stolar för skruvmontage  
 Gulvmontert klosett med skruer  
 WC:n asennus ruuveilla



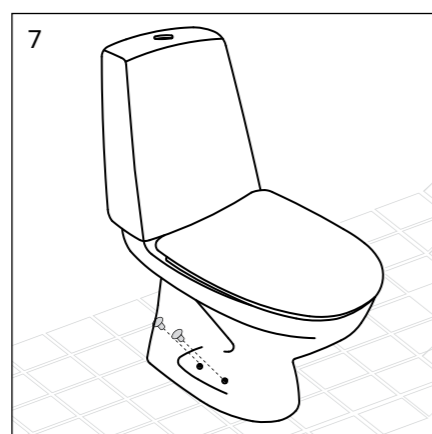
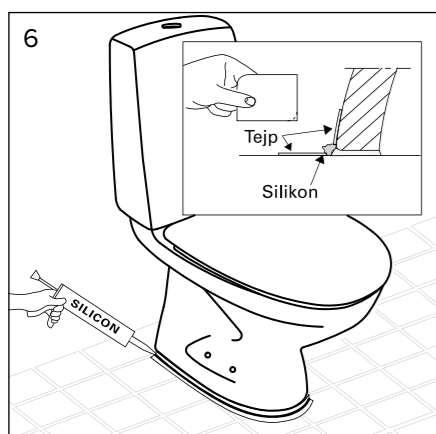
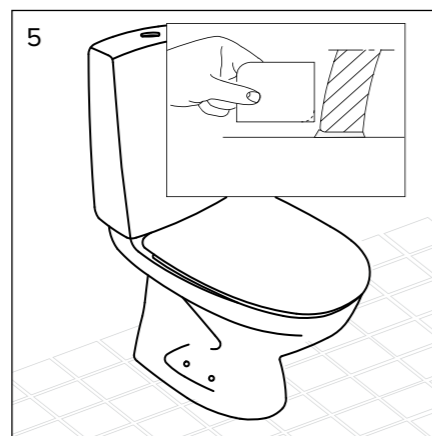
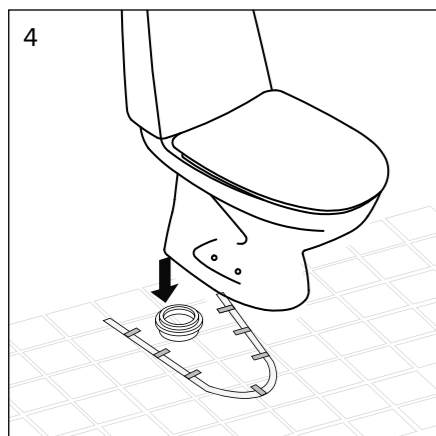
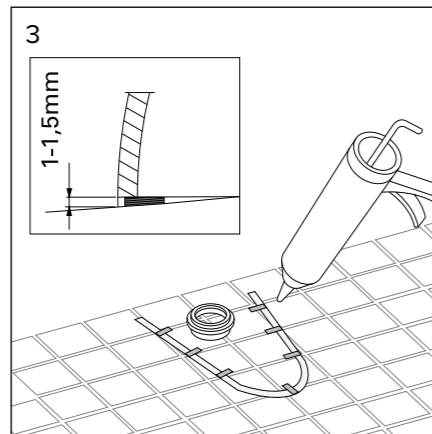
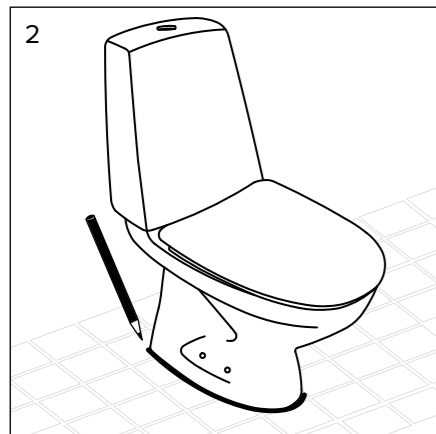


## Floor-mounted WC, with glue

Golvmonterade wc-stolar för limmontage

Gulvmontert klosett med lim

WC:n asennus lattiaan liimamassalla



## Wall-mounted WC with built-in cistern

This is a standard installation. During tting you should always follow the instructions from the respective manufacturers of the fixtures.

### Väggmonterade wc-stolar med cistern i vägg

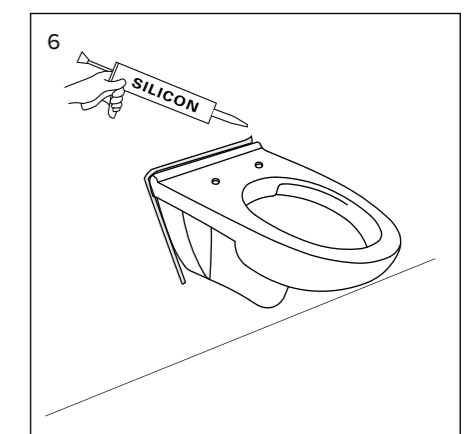
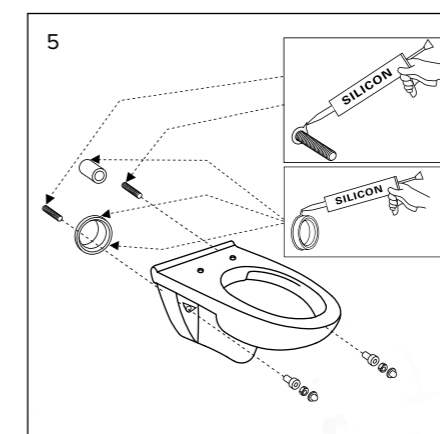
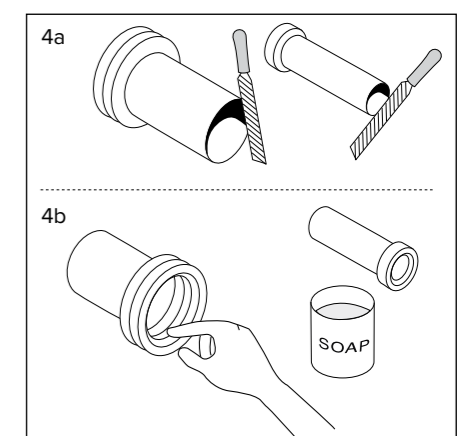
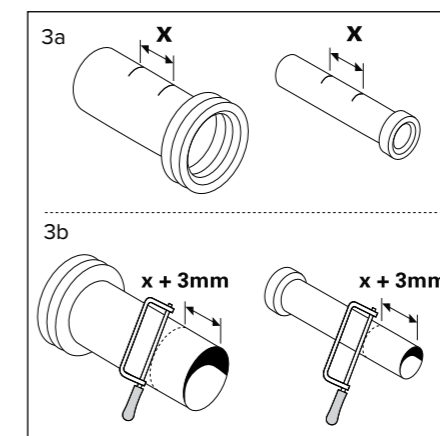
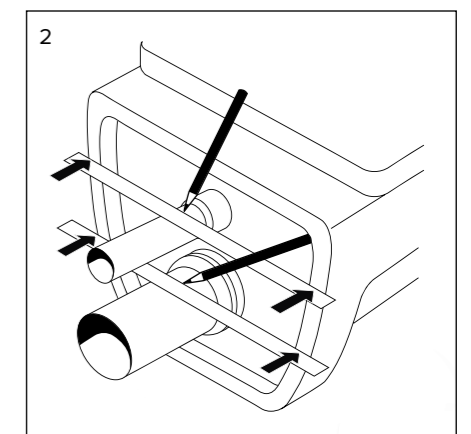
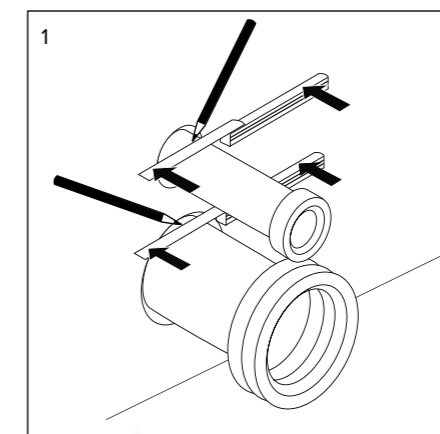
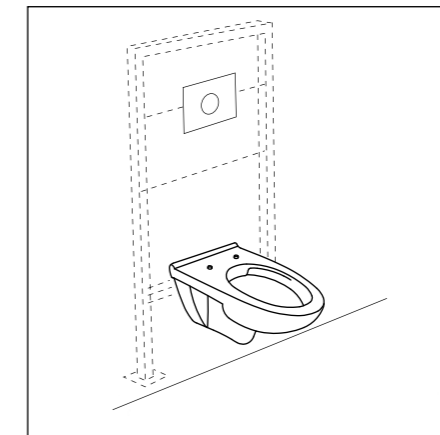
Detta är en standardinstallation. Följ alltid instruktioner för respektive tillverkare av fixtur vid montage.

### Veggmontert klosettskål med innebygd systerne

Dette er en standardinstallation. Følg alltid instruksione fra den pågældende armaturproducent i forbindelse med samling.

### Seinä -WC:t sisäänrakennetulla säiliöllä

Tämä on vakioasennus. Noudata aina asenustelineen valmistajan ohjeita asennuksessa.

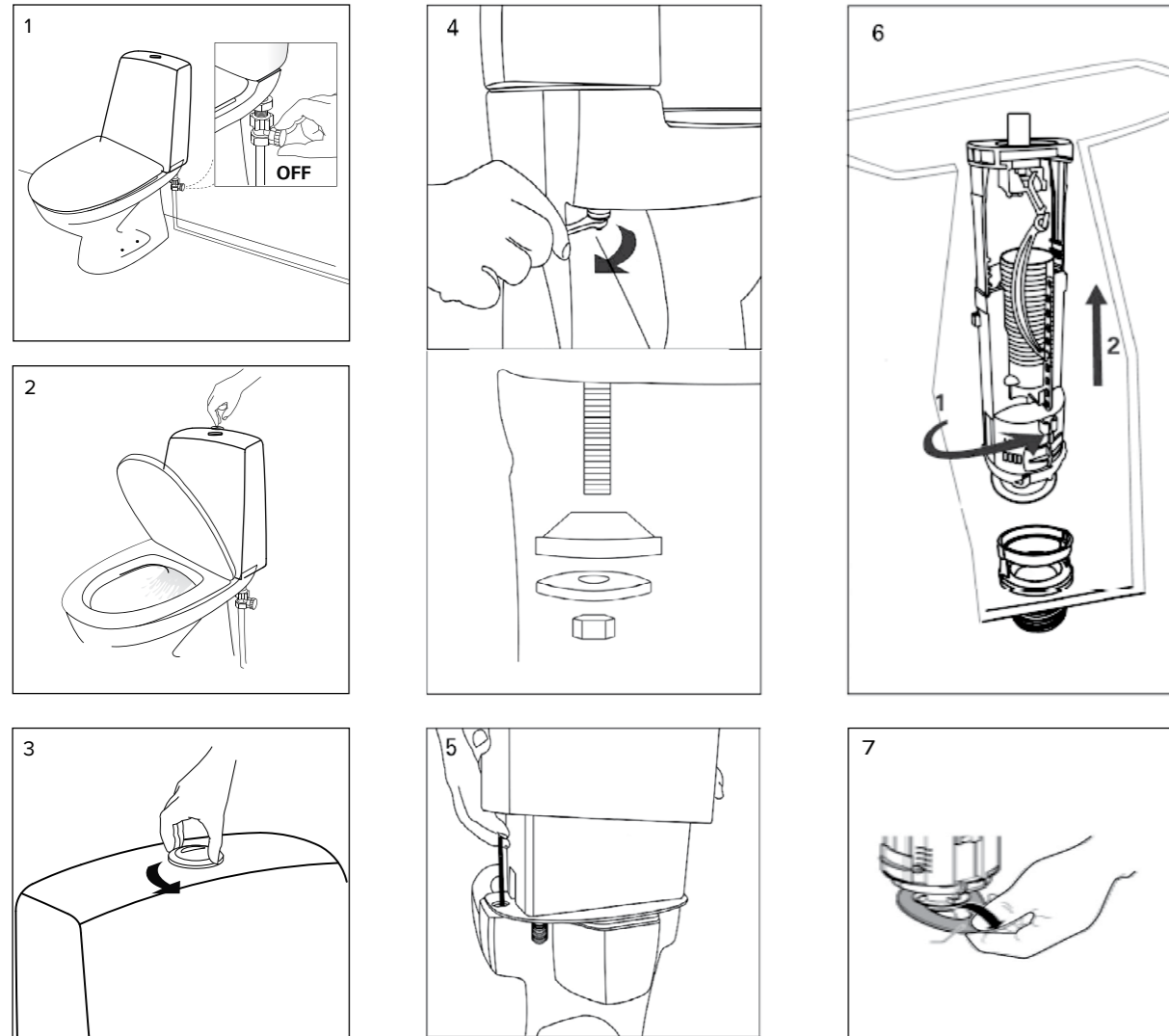


## Flushing valve service

Service av ventiltring

Service på ventiltring

Huolto-ohjeet

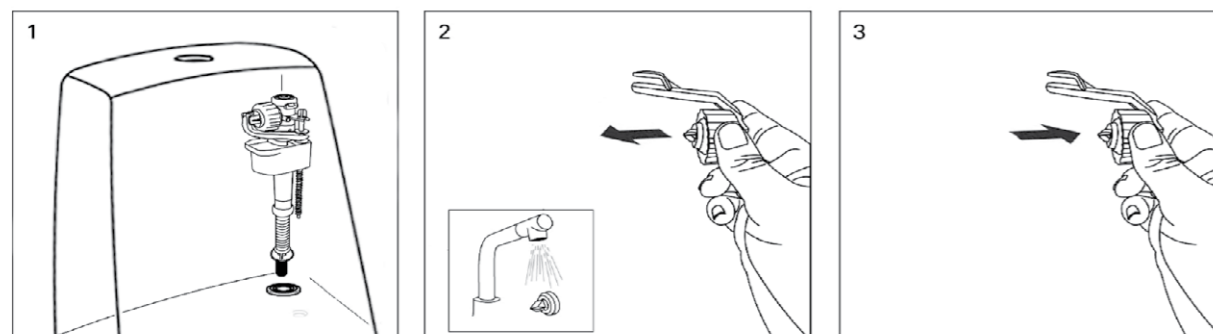


## Maintenance of valve membrane

Service av ventilmembran

Service av ventilmembran

Venttiilin kalvon huolto

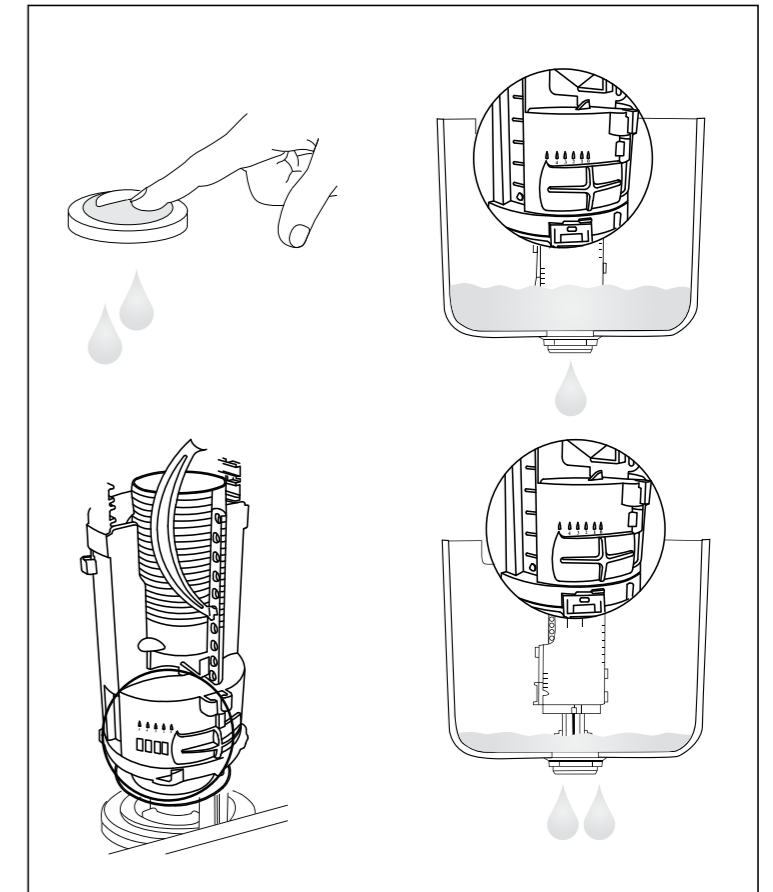


## Increase flushing capacity – full flush 3/6 L

Öka spolmängden – helspolning 3/6 L

Øke spylemengden – helspyling 3/6 liter

Huuhdeluvesimäärän lisääminen – iso huuhtelu 3/6 L

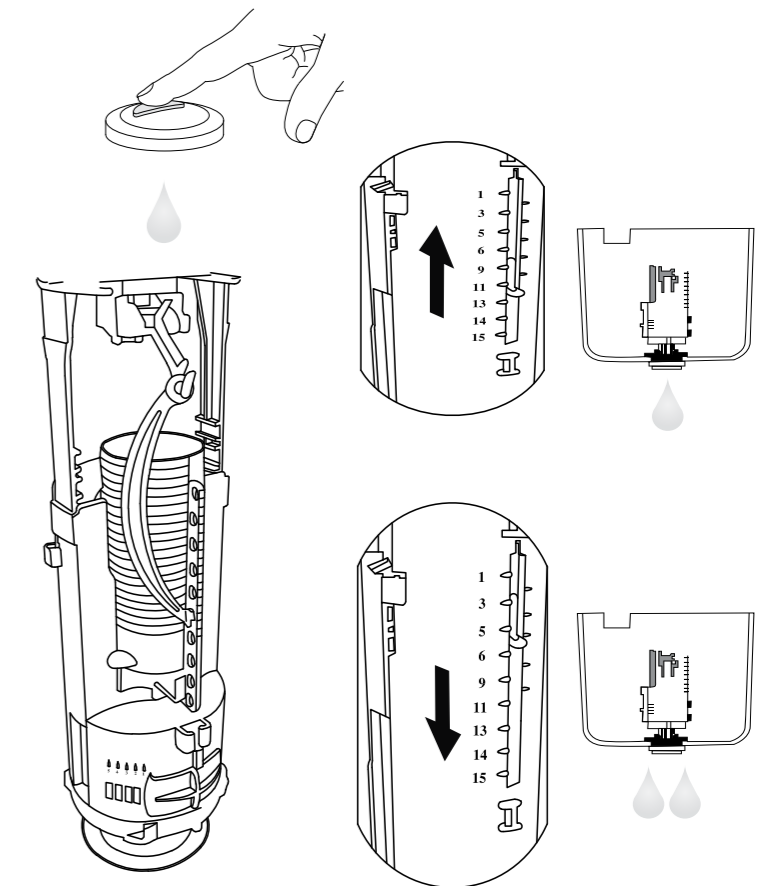


## Increase flushing capacity – small flush 3/6 L

Öka spolmängden – halvspolning 3/6 L

Øke spylemengden – halvspyling 3/6 liter

Huuhdeluvesimäärän lisääminen – pieni huuhtelu 3/6 L



# Care instructions

Genuine vitreous china is one of the easiest materials to look after. However, there are some things you should bear in mind to make it last as long as possible. Never use abrasive cleaners as these will eventually damage the glazing. The best way to remove any discoloration is to use citric- or acetic acid. Use a damp cloth to rub away the stain with the acid. Then rinse thoroughly. Normal household vinegar is enough to remove any lime scale stains, preferably somewhat heated up. Make a habit of cleaning the porcelain often and regularly. This will prevent the dirt and lime scale from building up.

## Skötsel

Sanitetsporslin är ett ytterst lättskött material. Det finns dock några saker att tänka på för att förlänga livslängden på ditt porslin. Använd inte slipande rengöringsmedel när du rengör ditt porslin, eftersom det vid upprepat bruk skadar glasyren. Eventuella missfärgningar avlägsnas med citron- eller vinsyra. Använd en lätt fuktad trasa till att gnida bort fläcken med syran. Skölj sedan noggrant. Eventuella kalkfläckar avlägsnas med hushållsättika, gärna något uppvärmd. Ta för vana att rengöra porslinet ofta och regelbundet. Då har smuts och kalk svårare att få fäste.

## Vedlikehold

Sanitetsporselen er et meget enkelt materiale å vedlikeholde. Det finnes imidlertid et par ting å tenke på for å forlenge porselenets livslengde. Ikke bruk skuremiddel når du rengjør porselenet, siden dette vil skade glasuren ved gjentatt bruk. Eventuelle misfarginger fjernes med sitron- eller vinsyre. Bruk en lett fuktet klut til å gni bort flekken med syren. Skyll deretter nøye. Eventuelle kalkflekker fjernes med husholdningseddik, gjerne noe oppvarmet. Gjør det til en vane å rengjøre porselenet ofte og jevnlig. Da er det vanskeligere for smuss og kalk å få festet seg.

## Hoito-ohjeet

Saniteettiposliini on erittäin helppohoitoinen materiaali, mutta sen hoidossa on syytä kiinnittää huomiota muutamiin seikkoihin käyttöän pidentämiseksi. Älä käytä hankaavia puhdistusaineita, sillä niiden toistuva käyttö vahingoittaa pinnoitetta. Mahdolliset värjäytymät poistetaan helpoiten sitruuna – tai viinihapolla. Hankaa tahraa varovasti kostutetulla liinalla ja hapolla. Huuhtelee huolellisesti. Kalkkisaostumat poistetaan helpoiten hieman lämmitetyllä talousetikalla. Säännöllinen puhdistaminen estää lian ja kalkin tarttumista kiinni posliinipintoihin.

